

FR 85 T

Liste des pièces

28.02.2023

France, français

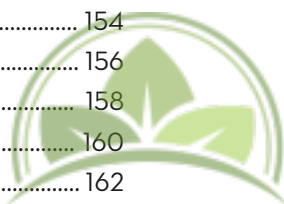
Tube démontable

Table des matières

Carter, Cylindre	3	Collier de serrage	74
Dispositif de lancement, Silencieux	6	Cale de montage en bois	76
Dispositif d'allumage, Embrayage	8	Boulon de montage	78
Filtre à air, Réservoir d'essence	10	Boulon de montage	80
Carburateur 4137/36	13	Douille de montage	82
Carburateur 4137/28	16	Boulon d'emmanchement	84
Carburateur 4137/22	19	Plaque d'étanchéité	86
Carburateur 4137/37 BR	22	Lame-tournevis T27x125	88
Carburateur 4137/29 BR	25	Pince A10-lisse	90
Carburateur 4137/23 BR	28	Tuyau 135 mm	92
Carburateur C1Q-S157, C1Q-S69 (41.2017) (45.2009)	31	Bride	94
Carburateur C1Q-S80 BR (41.2017)	34	Douille de montage	96
Carburateur C1Q-S63 (15.2003)	37	Douille d'emmanchement	98
Carburateur C1Q-S78 BR (15.2003)	40	Calibre de réglage	100
Carburateur C1Q-S56 (16.2001)	43	Calibre de réglage	102
Carburateur C1Q-S45 (16.2001)	46	Boulon d'emmanchement	104
Carburateur C1Q-S60 BR	49	Extracteur	106
Carburateur C1Q-S28, C1Q-S41	52	Outil de montage 8	108
Carter de ventilateur	55	Crochet de montage	110
Cadre porteur, Arbre flexible	57	Douille de 13	112
Tube complet FR 85 T	59	Crochet de montage	114
Poignée de commande	62	Appareil de contrôle ZAT 3 pour dispositif d'allumage	116
Poignée de commande (24.2002)	64	Outil de montage	118
Réducteur	66	Appareil de contrôle ZAT 4 pour dispositif d'allumage	120
Capot protecteur	68	Douille	122
Protecteur de transport, Outils	70	Réglette de butée	124
Raccord	72		

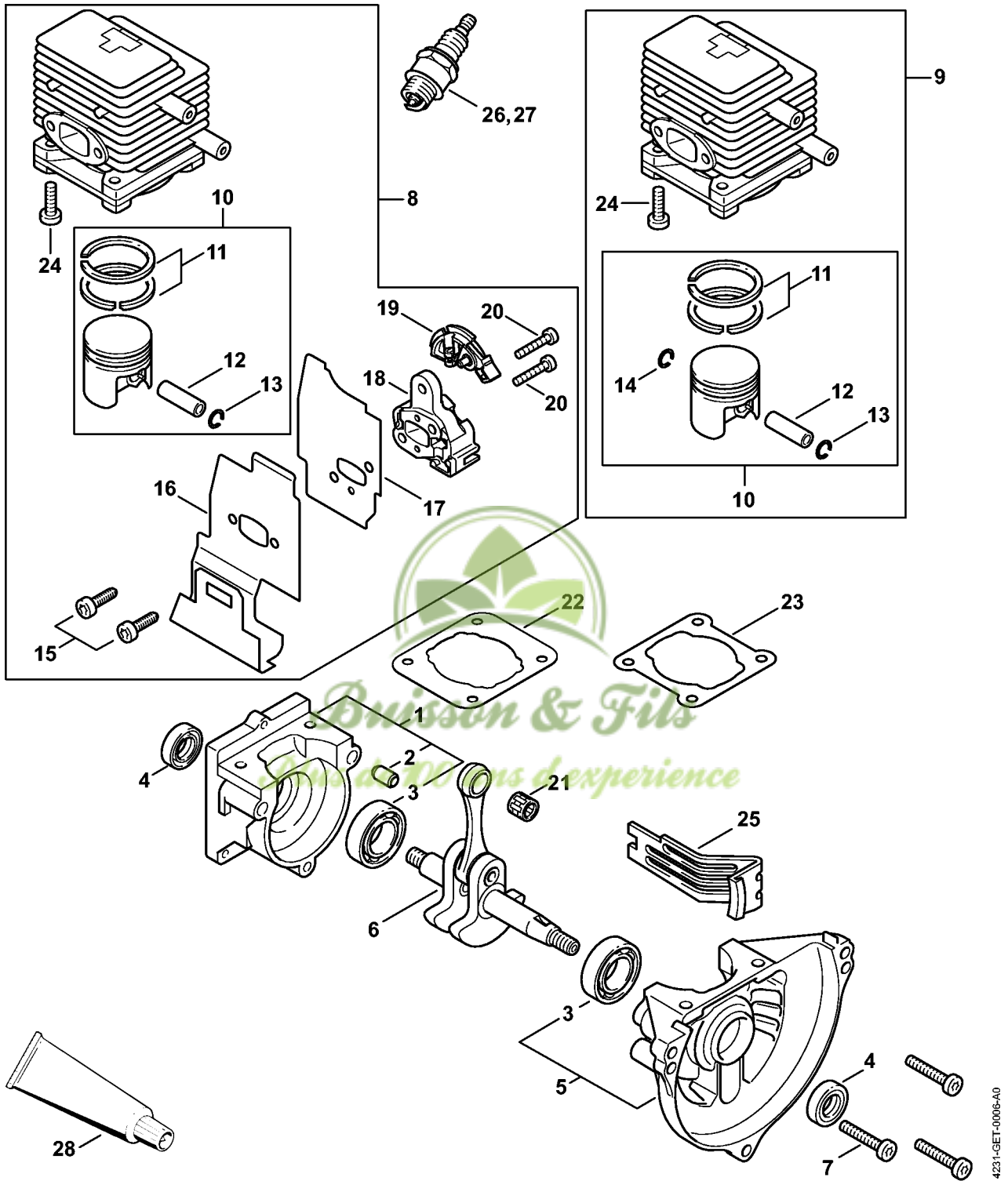
Table des matières

Clé dynamométrique avec témoin optique/ acoustique	126
Clé dynamométrique	128
Clé dynamométrique avec témoin optique/ acoustique	130
Clé dynamométrique	132
Griffe (avec profils No 3.1 + 4)	134
Rondelle	136
Douille	138
Douille	140
Chevalet de montage	142
Plateau de fixation	144
Plateau de fixation	146
Outil de montage	148
Extracteur	150
Dispositif d'extraction	152
Raccord	154
Jeu d'outils de contrôle	156
Pompe	158
Tournevis T27x150	160
Tournevis T20	162
Outil de montage LS	164



Buisson & Fils
Plus de 100 ans d'expérience

Carter, Cylindre



Carter, Cylindre

#	Numéro de pièce	Description	Quantité	Contient un ou plusieurs articles	Remarques
1	4137 020 2800	Demi-carter de vilebrequin, côté lanceur	1	2, 3	
2	0000 988 8600	Douille	2		
3	9503 003 0242	Roulement rainuré à billes 6201	2		
4	9640 003 1195	Bague d'étanchéité 12x22x5	2		
5	4137 020 2601	Demi-carter de vilebrequin côté ventilat	1	3	
6	4137 030 0401	Vilebrequin	1		
7	9022 371 1050	Vis cylindrique IS-M5x25	3		
8	4137 007 1042	Jeu de pièces cylindre avec piston Ø 34 mm	1	10 - 13, 15 - 20, 24	
9	4137 020 1201	Cylindre avec piston Ø 34 mm	1	10 - 13, 24	
10	4137 030 2010	Piston Ø 34 mm	1	11 - 13	
11	4137 034 3000	Segment de piston Ø 34x1,5 mm	2		
12	4137 034 1500	Axe de piston 8x5x22	1		
13	9463 650 0805	Jonc d'arrêt 8x0,7	1		
14	9463 650 0805	Jonc d'arrêt 8x0,7	1		
15	9075 478 4085	Vis cylindrique IS-D5x18	2		
16	4137 149 0600	Joint de silencieux	1		
17	4137 129 0905	Joint	1		
18	4137 121 1603	Bride intermédiaire	1		
19	4137 182 7600	Pièce de serrage	1		
20	9075 478 4159	Vis cylindrique IS-D5x24	2		
21	9512 003 1830	Cage à aiguilles 8x11x10	1		
22	4140 029 2300	Joint de cylindre	1		
23	4137 029 2300	Joint de cylindre	1		
24	9075 478 4159	Vis cylindrique IS-D5x24	4		
25	4137 084 2200	Pièce de protection	1		
26	1110 400 7005	Bougie Bosch WSR 6 F	1		

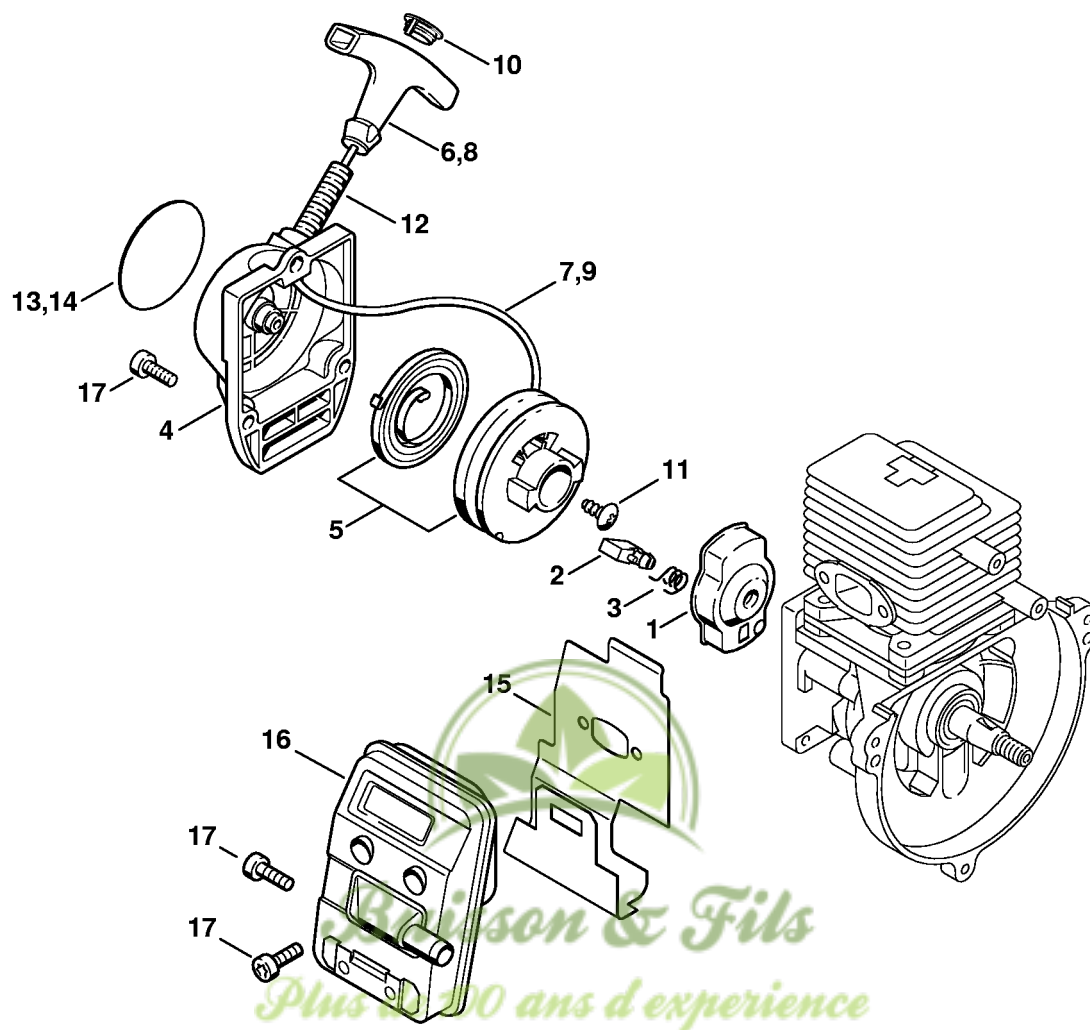


#	Numéro de pièce	Description	Quantité	Contient un ou plusieurs articles	Remarques
27	0000 400 7000	Bougie NGK BPMR7A	1		
28	0783 830 2000	Pâte d'étanchéité Dirko HT rouge	1		



Buisson & Fils
Plus de 100 ans d'expérience

Dispositif de lancement, Silencieux



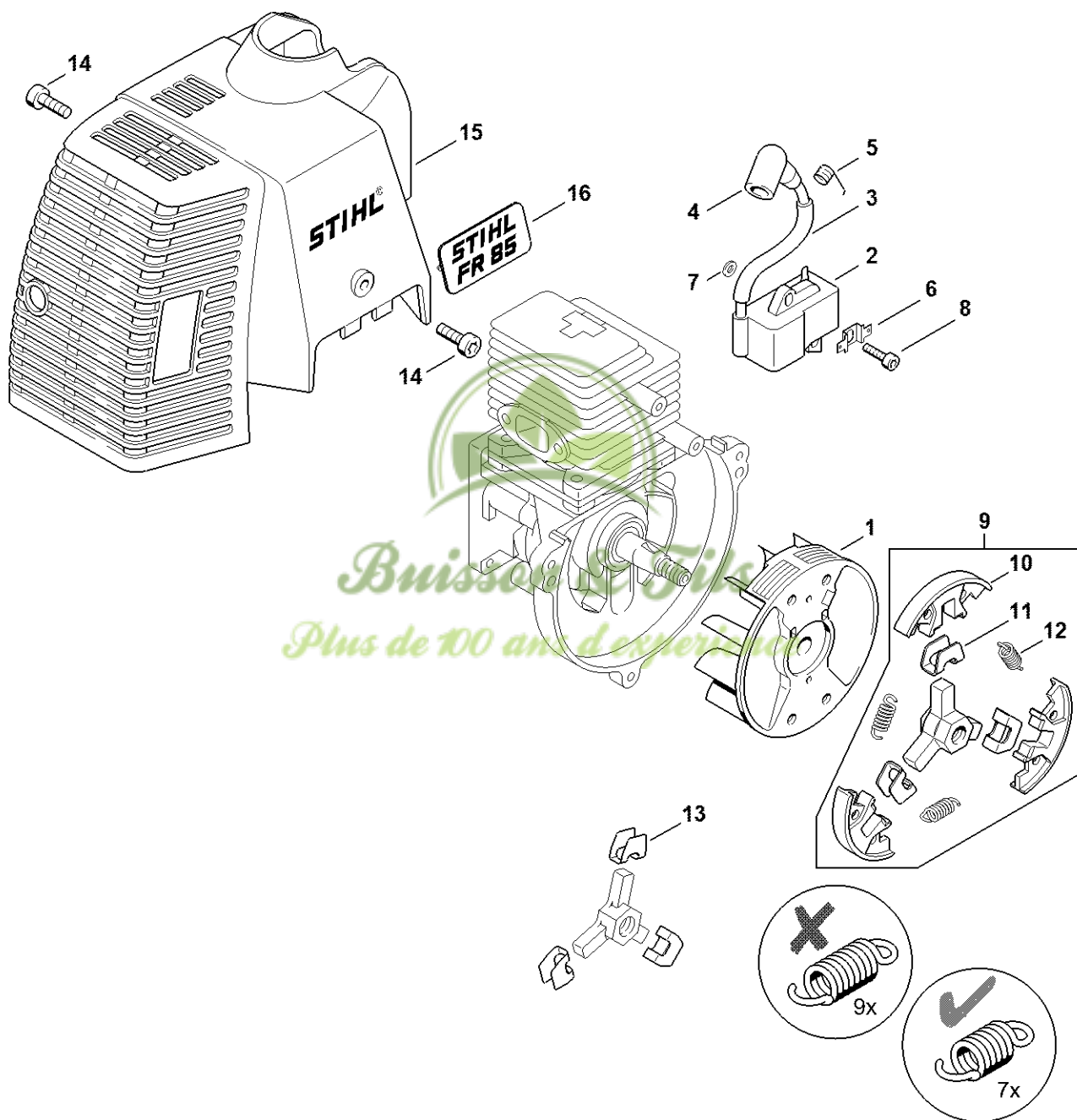
265ET023 SC

Dispositif de lancement, Silencieux

#	Numéro de pièce	Description	Quantité	Contient un ou plusieurs articles	Remarques
1	4133 190 2002	Entraîneur	1	2, 3	
2	4133 195 7201	Cliquet	1		
3	0000 998 0612	Ressort coudé	1		
	4137 190 4000	Dispositif de lancement	1	4 - 7, 10, 11	
4	4137 190 0400	Couvercle de lanceur	1		
5	4137 190 1100	Poulie à câble avec ressort de rappel	1		
6	0000 190 3403	Poignée ElastoStart Ø 2,7 mm	1	7, 10	
7	4137 195 8200	Câble de lancement Ø 2,7x910 mm	1		
	0000 930 2281	Câble de lancement Ø 2,7 mm x 30,8 m	1		
8	0000 190 3400	Poignée ElastoStart Ø 3 mm	1	9, 10	
9	0000 195 8200	Câble de lancement Ø 3x800 mm	1		
	0000 930 2208	Câble de lancement Ø 3 mm x 30,5 m	1		
	0000 930 2211	Câble de lancement Ø 3 mm x 60,8 m	1		
10	0000 195 7000	Capuchon	1		
11	9104 003 0960	Vis Parker P5,5x12	1		
12		Tuyau 80 mm	1		
	4203 711 7201	Tuyau 960 mm	1		
13	4137 967 1518	Plaque matricule FR 85 T	1		
15	4137 149 0600	Joint de silencieux	1		
16	4137 140 0601	Silencieux	1	15	
17	9022 341 0980	Vis cylindrique IS M5x16	6		



Dispositif d'allumage, Embrayage



4137-GET-0059-A3

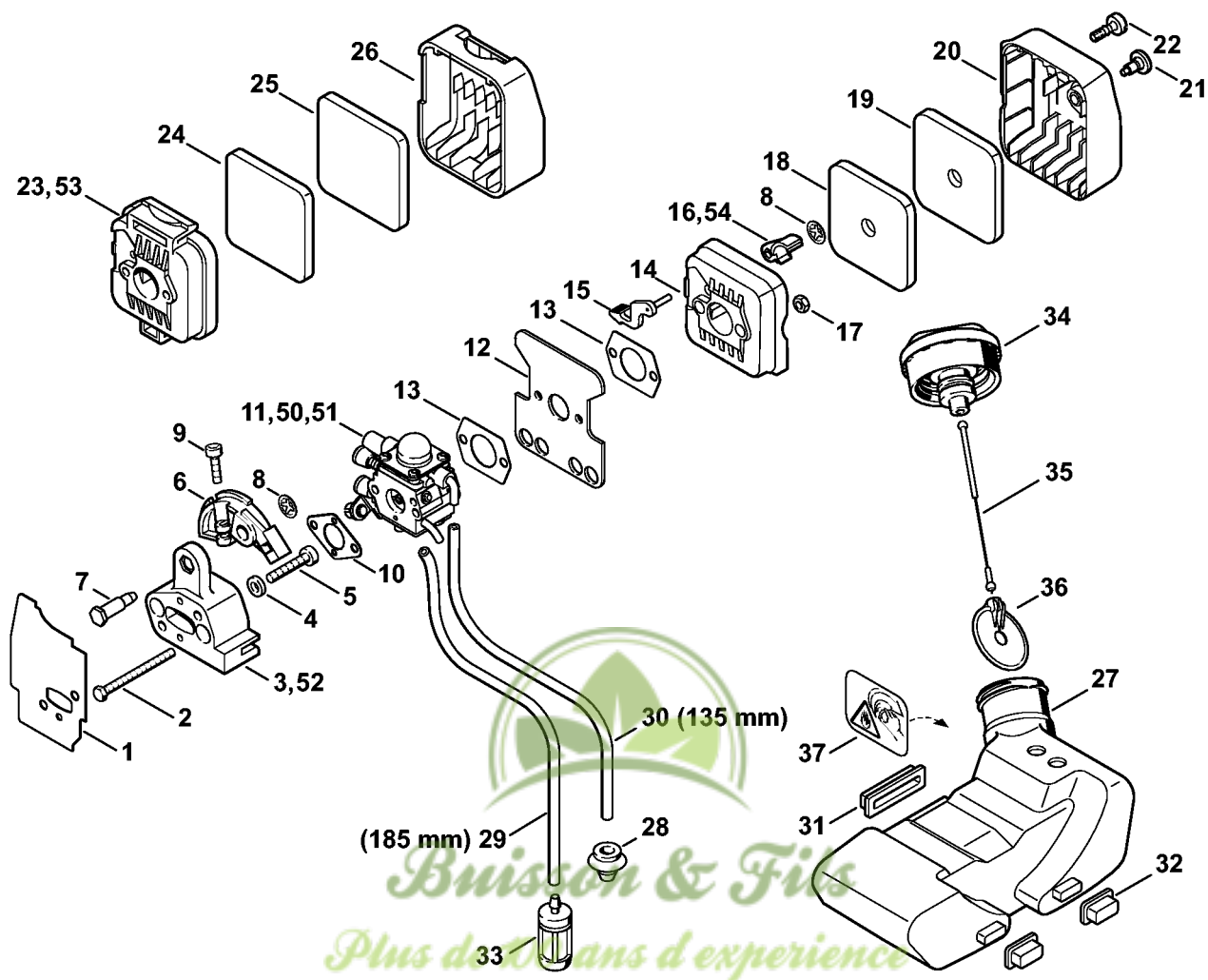
Dispositif d'allumage, Embrayage

#	Numéro de pièce	Description	Quantité	Contient un ou plusieurs articles	Remarques
1	4137 400 1200	Rotor	1		
2	4137 400 1350	Module d'allumage	1	3 - 5	
3	4137 442 0400	Gaine isolante	1		
4	1106 405 1000	Contact de câble d'allumage	1		
5	0000 998 0606	Ressort coudé	1		
6	4137 405 1600	Connecteur enfichable	1		
7	4137 404 9300	Rondelle	2		
8	9022 371 0710	Vis cylindrique IS-M4x20	2		
9	4137 160 2004	Embrayage	1	10 - 12	
10	4137 162 0800	Masselotte	3		
11	1127 162 3000	Pièce de fixation	3		
12	0000 997 5515	Ressort de tension	3		
13	1121 162 3000	Pièce de fixation	3		
14	9022 341 0980	Vis cylindrique IS M5x16	2		
15	4137 080 1606	Capot	1		



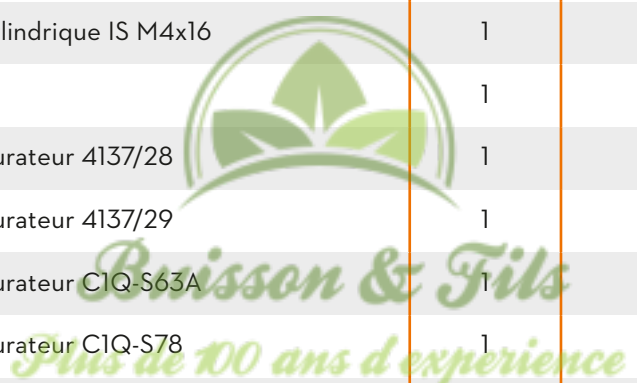
Buisson & Fils
Plus de 100 ans d'expérience

Filtre à air, Réservoir d'essence



Filtre à air, Réservoir d'essence

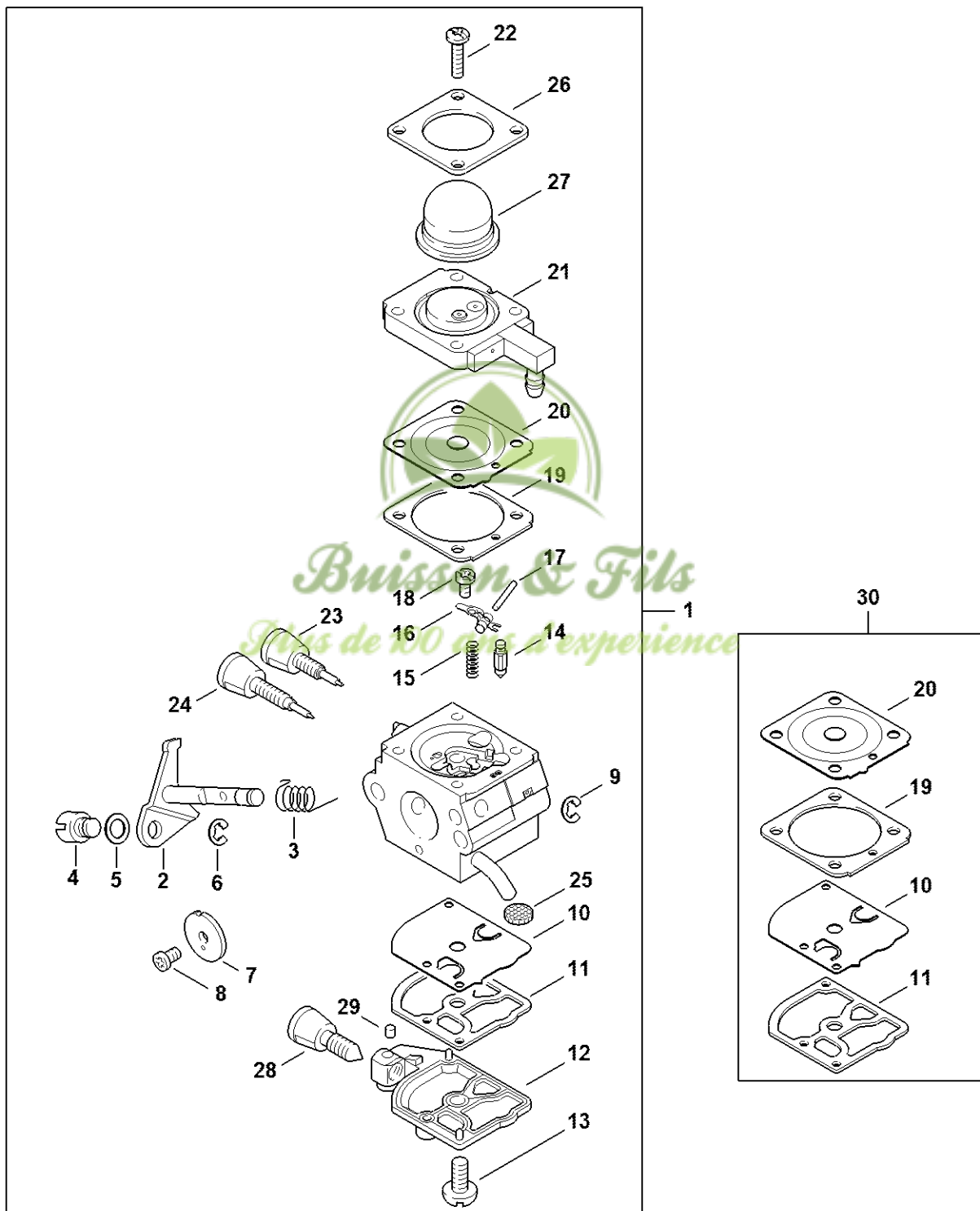
#	Numéro de pièce	Description	Quantité	Contient un ou plusieurs articles	Remarques
1	4137 129 0905	Joint	1		
2	9007 319 1130	Vis à six pans M5x62	2		
3	4137 121 1601	Bride intermédiaire	1		
4	9291 021 0121	Rondelle 5,3	2		
5	9022 371 1050	Vis cylindrique IS-M5x25	2		
6	4137 182 7600	Pièce de serrage	1		
7	4137 123 8900	Boulon	1		
8	9417 003 7512	Clip-écrou 4,0x9,6x1,8	2		
9	9022 313 0680	Vis cylindrique IS M4x16	1		
10	4137 129 0900	Joint	1		
11	4137 120 0628	Carburateur 4137/28	1		
11	4137 120 0629	Carburateur 4137/29	1		BR
11	4137 120 0606	Carburateur C1Q-S63A	1		
11	4137 120 0609	Carburateur C1Q-S78	1		BR
11	4137 120 0607	Carburateur C1Q-S60	1		BR
11	4137 120 0604	Carburateur C1Q-S56B	1		
11	4137 120 0603	Carburateur C1Q-S45	1		
12	4227 122 1805	Tôle calorifuge	1		
13	4114 149 1205	Joint	2		
14	4137 140 2802	Boîtier de filtre	1	8, 15, 16	
15	4137 141 3700	Levier	1		
16	4137 141 3801	Volet de démarrage	1		
17	9210 261 0700	Écrou à six pans M5	2		
18	4137 124 2801	Filtre	1		
19	4137 124 1501	Préfiltre	1		
20	4137 140 1001	Couvercle de filtre	1	21	



Filtre à air, Réservoir d'essence

#	Numéro de pièce	Description	Quantité	Contient un ou plusieurs articles	Remarques
21	0000 951 1114	Vis M5x12	1		
22	9022 319 0981	Vis cylindrique IS-M5x17	1		
23	4137 140 2801	Boîtier de filtre	1	8, 15, 16	
24	4137 124 2800	Filtre	1		
25	4137 124 1500	Préfiltre	1		
26	4137 141 0500	Couvercle de filtre	1		
27	4137 350 0410	Réservoir d'essence	1	28 - 30	
28	0000 989 0516	Douille	2		
29	0000 930 2803	Tuyau 3,1x5,7 mm x 1 m, R3	1		
30	0000 930 2803	Tuyau 3,1x5,7 mm x 1 m, R3	1		
31	4137 352 8100	Pièce intercalaire	1		
32	4137 352 8105	Pièce intercalaire	2		
33	0000 350 3502	Crépine d'aspiration	1		
34	4128 350 0505	Bouchon de réservoir	1	35, 36	
35	0000 350 0900	Corde	1		
36	0000 353 0800	Pièce de sûreté	1		
37	0000 967 3693	Pictogramme d'avertissement Bouchon de réservoir	1		USA, CDN
50	4137 120 0602	Carburateur C1Q-S41D Jusqu'au numéro de série: 142812153	1		
51	4137 120 0600	Carburateur C1Q-S28G Jusqu'au numéro de série: 142812153	1		
52	4137 121 1600	Bride intermédiaire Jusqu'au numéro de série: 142812153	1		
53	4137 140 2800	Boîtier de filtre Jusqu'au numéro de série: 142812153	1	8, 15, 54	
54	4137 141 3800	Volet de démarrage Jusqu'au numéro de série: 142812153	1		

Carburateur 4137/36



4137-GET-0065-A0

Carburateur 4137/36

#	Numéro de pièce	Description	Quantité	Contient un ou plusieurs articles	Remarques
1	4137 120 0636	Carburateur 4137/36	1	2 - 29	
2	4137 120 7102	Axe de papillon avec levier	1		
3	4137 122 3000	Ressort	1		
4	4128 121 8900	Boulon	1		
5	4137 121 8600	Rondelle	1		
6	1120 122 9000	Circlip	1		
7	4229 121 3303	Papillon	1		
8	1125 122 7403	Vis à tête ronde	1		
9	1125 122 9001	Circlip	1		
10	1129 121 4800	Membrane de pompe	1		
11	1123 129 0905	Joint de pompe	1		
12	4134 121 0802	Couvercle	1		
13	1120 122 7800	Vis à tête bombée fraisée	1		
14	Z000 018 Z000	Pointeau d'admission	1		
15	4128 122 3000	Ressort	1		
16	4229 121 5000	Levier de réglage d'admission	1		
17	1120 121 9200	Axe	1		
18	0000 122 7101	Vis	1		
19	4241 129 0901	Joint de réglage	1		
20	4241 121 4702	Membrane de réglage	1		
21	4137 120 2201	Bride	1		
22	4226 122 7100	Vis	4		
23	Z010 030 A013	Vis H de richesse à haut régime	1		
24	4229 122 6800	Vis L de richesse au ralenti	1		
25	1123 121 7800	Tamis	1		
26	4140 121 0800	Couvercle	1		



Brisson & Fils
Plus de 100 ans d'expérience

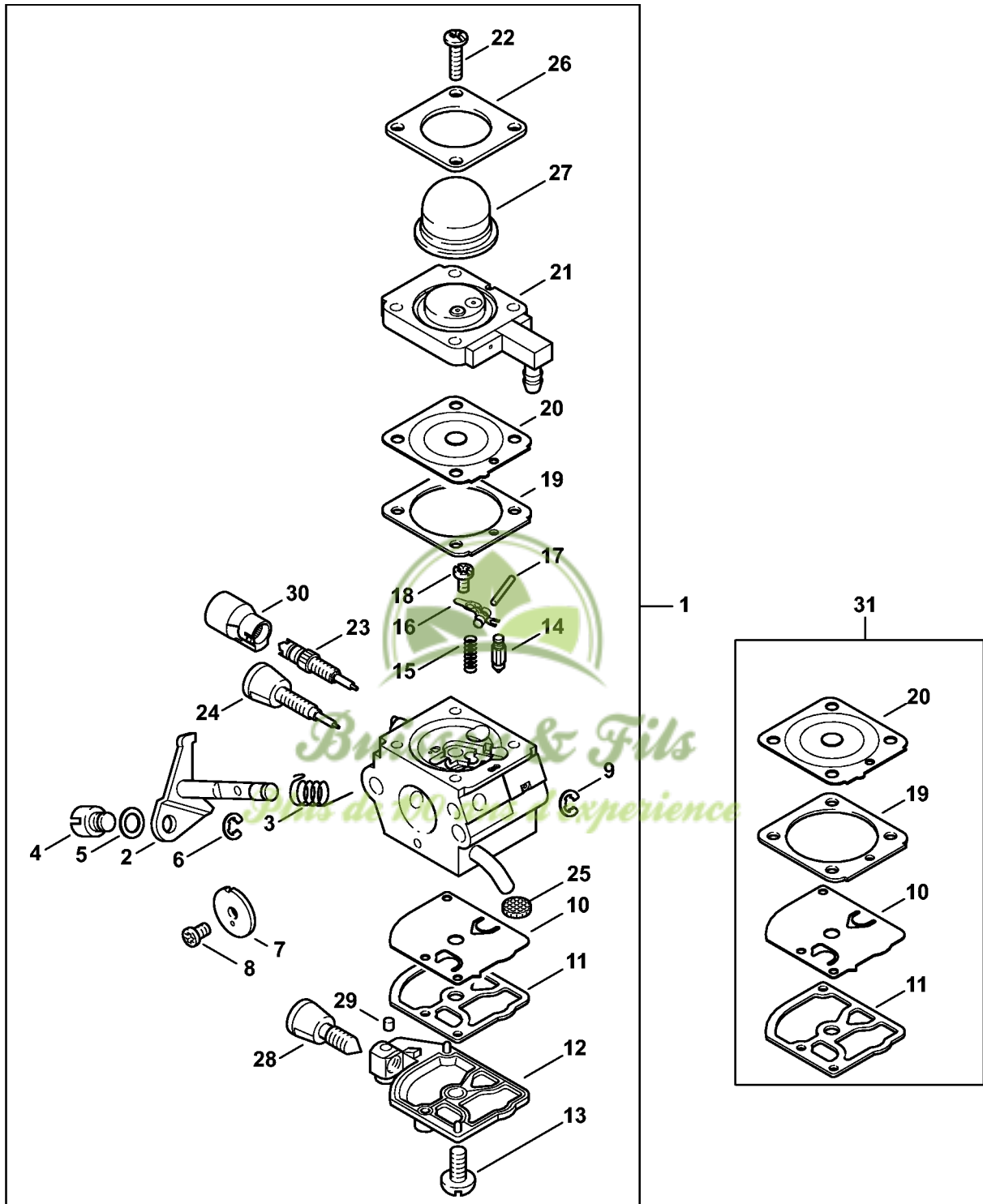
Carburateur 4137/36

#	Numéro de pièce	Description	Quantité	Contient un ou plusieurs articles	Remarques
27	4226 121 2700	Capuchon	1		
28	4140 122 6200	Vis de réglage de régime de ralenti	1		
29	1125 122 4200	Pièce de serrage	1		
30	4229 007 1060	Jeu de pièces de carburateur	1	10, 11, 19, 20	



Buisson & Fils
Plus de 100 ans d'expérience

Carburateur 4137/28



4137-GET-0045-A0

Carburateur 4137/28

#	Numéro de pièce	Description	Quantité	Contient un ou plusieurs articles	Remarques
1	4137 120 0628	Carburateur 4137/28	1	2 - 30	
2	4137 120 7102	Axe de papillon avec levier	1		
3	4137 122 3000	Ressort	1		
4	4128 121 8900	Boulon	1		
5	4137 121 8600	Rondelle	1		
6	1120 122 9000	Circlip	1		
7	4229 121 3303	Papillon	1		
8	1125 122 7403	Vis à tête ronde	1		
9	1125 122 9001	Circlip	1		
10	1129 121 4800	Membrane de pompe	1		
11	1123 129 0905	Joint de pompe	1		
12	4134 121 0802	Couvercle	1		
13	1120 122 7800	Vis à tête bombée fraisée	1		
14	Z000 018 Z000	Pointeau d'admission	1		
15	4128 122 3000	Ressort	1		
16	4229 121 5000	Levier de réglage d'admission	1		
17	1120 121 9200	Axe	1		
18	0000 122 7101	Vis	1		
19	4241 129 0901	Joint de réglage	1		
20	4241 121 4702	Membrane de réglage	1		
21	4137 120 2201	Bride	1		
22	4226 122 7100	Vis	4		
23	4229 122 6701	Vis H de richesse à haut régime	1		
24	4229 122 6800	Vis L de richesse au ralenti	1		
25	1120 121 7800	Tamis	1		
26	4140 121 0800	Couvercle	1		



Bruissson & Fils

Plus de 100 ans d'expérience

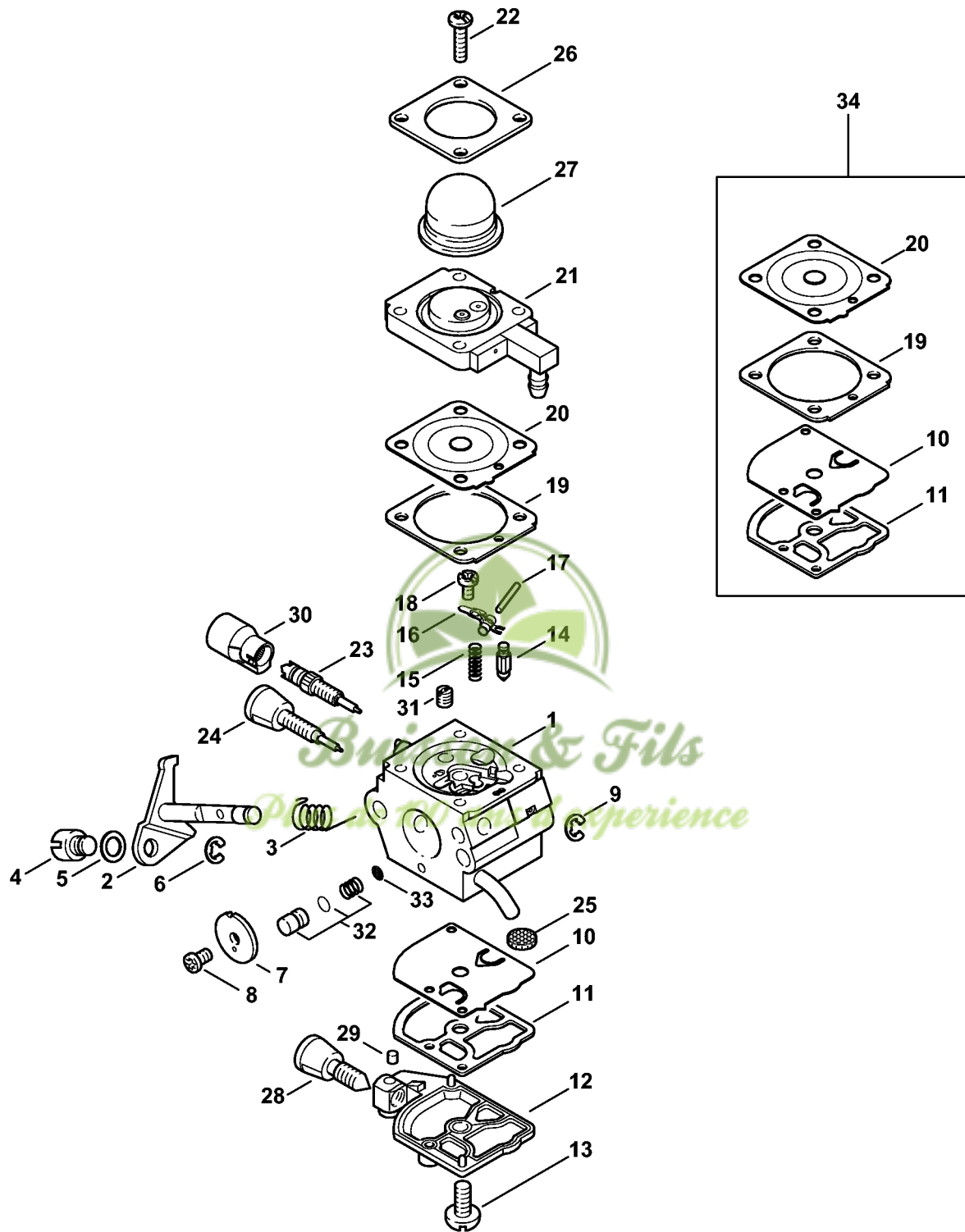
Carburateur 4137/28

#	Numéro de pièce	Description	Quantité	Contient un ou plusieurs articles	Remarques
27	4226 121 2700	Capuchon	1		
28	4140 122 6200	Vis de réglage de régime de ralenti	1		
29	1125 122 4200	Pièce de serrage	1		
30	4229 121 2701	Capuchon	1		
31	4229 007 1060	Jeu de pièces de carburateur	1	10, 11, 19, 20	



Buisson & Fils
Plus de 100 ans d'expérience

Carburateur 4137/22



4137-GET-0027-A0

Carburateur 4137/22

#	Numéro de pièce	Description	Quantité	Contient un ou plusieurs articles	Remarques
1	4137 120 0622	Carburateur 4137/22	1	2 - 33	
2	4137 120 7100	Axe de papillon avec levier	1		
3	1123 122 3000	Ressort	1		
4	4128 121 8900	Boulon	1		
5	4137 121 8600	Rondelle	1		
6	1120 122 9000	Circlip	1		
7	4229 121 3303	Papillon	1		
8	1125 122 7403	Vis à tête ronde	1		
9	1125 122 9001	Circlip	1		
10	1129 121 4800	Membrane de pompe	1		
11	1123 129 0905	Joint de pompe	1		
12	4134 121 0802	Couvercle	1		
13	1120 122 7800	Vis à tête bombée fraisée	1		
14	4116 121 5100	Pointeau d'admission	1		
15	1120 122 3004	Ressort	1		
16	1125 121 5000	Levier de réglage d'admission	1		
17	1120 121 9200	Axe	1		
18	1120 122 6600	Vis à embase	1		
19	4229 129 0901	Joint de réglage	1		
20	4229 121 4700	Membrane de réglage	1		
21	4314 120 2200	Bride	1		
22	4226 122 7100	Vis	4		
23	4229 122 6701	Vis H de richesse à haut régime	1		
24	4229 122 6800	Vis L de richesse au ralenti	1		
25	1123 121 7800	Tamis	1		
26	4140 121 0800	Couvercle	1		



Brisson & Fils
Plus de 100 ans d'expérience

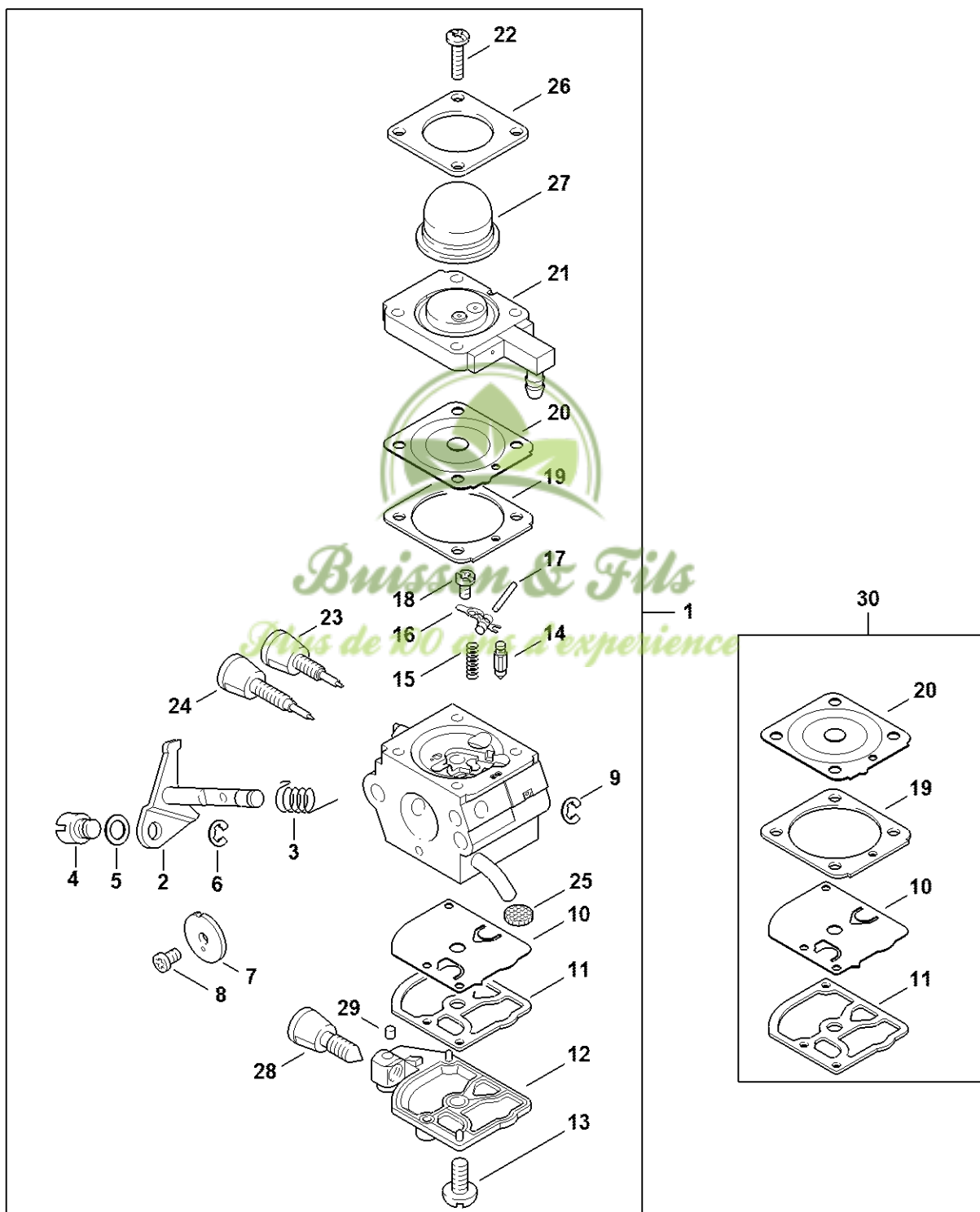
Carburateur 4137/22

#	Numéro de pièce	Description	Quantité	Contient un ou plusieurs articles	Remarques
27	4226 121 2700	Capuchon	1		
28	4140 122 6200	Vis de réglage de régime de ralenti	1		
29	1125 122 4200	Pièce de serrage	1		
30	4229 121 2701	Capuchon	1		
31	4229 121 5602	Gicleur fixe 0.35	1		
32	4314 007 1053	Jeu de Piston de pompe	1	33	
33	1120 121 7801	Tamis	1		
34	4229 007 1060	Jeu de pièces de carburateur	1	10, 11, 19, 20	



Buisson & Fils
Plus de 100 ans d'expérience

Carburateur 4137/37 BR



4137-GET-0065-A0

Carburateur 4137/37 BR

#	Numéro de pièce	Description	Quantité	Contient un ou plusieurs articles	Remarques
1	4137 120 0637	Carburateur 4137/37	1	2 - 29	
2	4137 120 7102	Axe de papillon avec levier	1		
3	4137 122 3000	Ressort	1		
4	4128 121 8900	Boulon	1		
5	4137 121 8600	Rondelle	1		
6	1120 122 9000	Circlip	1		
7	4180 121 3300	Papillon	1		
8	1125 122 7403	Vis à tête ronde	1		
9	1125 122 9001	Circlip	1		
10	1129 121 4800	Membrane de pompe	1		
11	1123 129 0905	Joint de pompe	1		
12	4134 121 0802	Couvercle	1		
13	1120 122 7800	Vis à tête bombée fraisée	1		
14	Z000 018 Z000	Pointeau d'admission	1		
15	4128 122 3000	Ressort	1		
16	4229 121 5000	Levier de réglage d'admission	1		
17	1120 121 9200	Axe	1		
18	0000 122 7101	Vis	1		
19	4241 129 0901	Joint de réglage	1		
20	4241 121 4702	Membrane de réglage	1		
21	4137 120 2201	Bride	1		
22	4226 122 7100	Vis	4		
23	4229 120 6701	Vis H de richesse à haut régime	1		
24	4228 122 6802	Vis L de richesse au ralenti	1		
25	1123 121 7800	Tamis	1		
26	4140 121 0800	Couvercle	1		



Brisson & Fils

Plus de 100 ans d'expérience

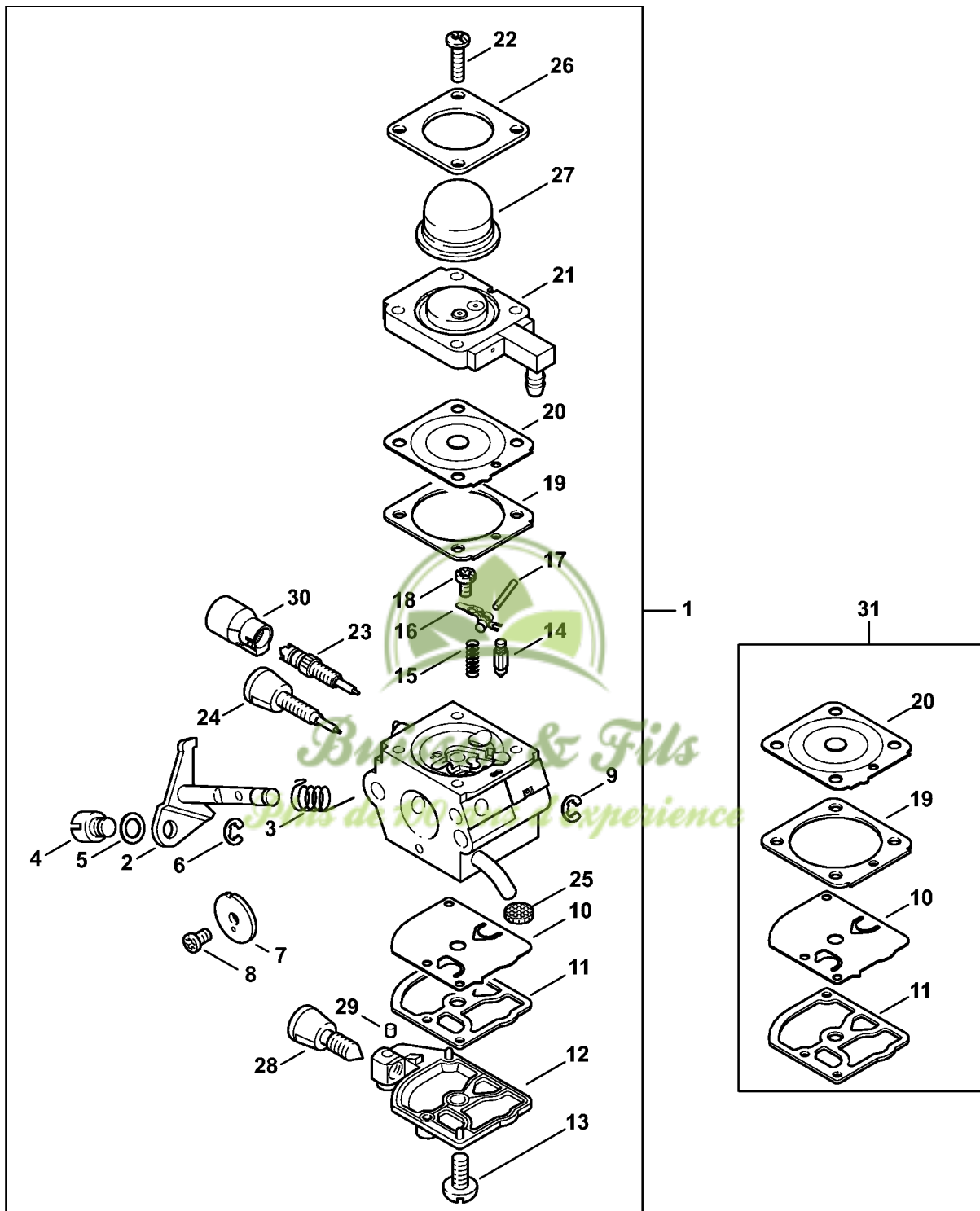
Carburateur 4137/37 BR

#	Numéro de pièce	Description	Quantité	Contient un ou plusieurs articles	Remarques
27	4226 121 2700	Capuchon	1		
28	4140 122 6200	Vis de réglage de régime de ralenti	1		
29	1125 122 4200	Pièce de serrage	1		
30	4229 007 1700	Jeu de pièces de carburateur	1	10, 11, 19, 20	



Buisson & Fils
Plus de 100 ans d'expérience

Carburateur 4137/29 BR



4137-GET-0045-A0

Carburateur 4137/29 BR

#	Numéro de pièce	Description	Quantité	Contient un ou plusieurs articles	Remarques
1	4137 120 0629	Carburateur 4137/29	1	2 - 30	
2	4137 120 7102	Axe de papillon avec levier	1		
3	4137 122 3000	Ressort	1		
4	4128 121 8900	Boulon	1		
5	4137 121 8600	Rondelle	1		
6	1120 122 9000	Circlip	1		
7	4180 121 3300	Papillon	1		
8	1125 122 7403	Vis à tête ronde	1		
9	1125 122 9001	Circlip	1		
10	1129 121 4800	Membrane de pompe	1		
11	1123 129 0905	Joint de pompe	1		
12	4134 121 0802	Couvercle	1		
13	1120 122 7800	Vis à tête bombée fraisée	1		
14	Z000 018 Z000	Pointeau d'admission	1		
15	4128 122 3000	Ressort	1		
16	4229 121 5000	Levier de réglage d'admission	1		
17	1120 121 9200	Axe	1		
18	0000 122 7101	Vis	1		
19	4241 129 0901	Joint de réglage	1		
20	4241 121 4702	Membrane de réglage	1		
21	4137 120 2201	Bride	1		
22	4226 122 7100	Vis	4		
23	4244 122 6700	Vis H de richesse à haut régime	1		
24	4228 122 6802	Vis L de richesse au ralenti	1		
25	1120 121 7800	Tamis	1		
26	4140 121 0800	Couvercle	1		



Brisson & Fils

Plus de 100 ans d'expérience

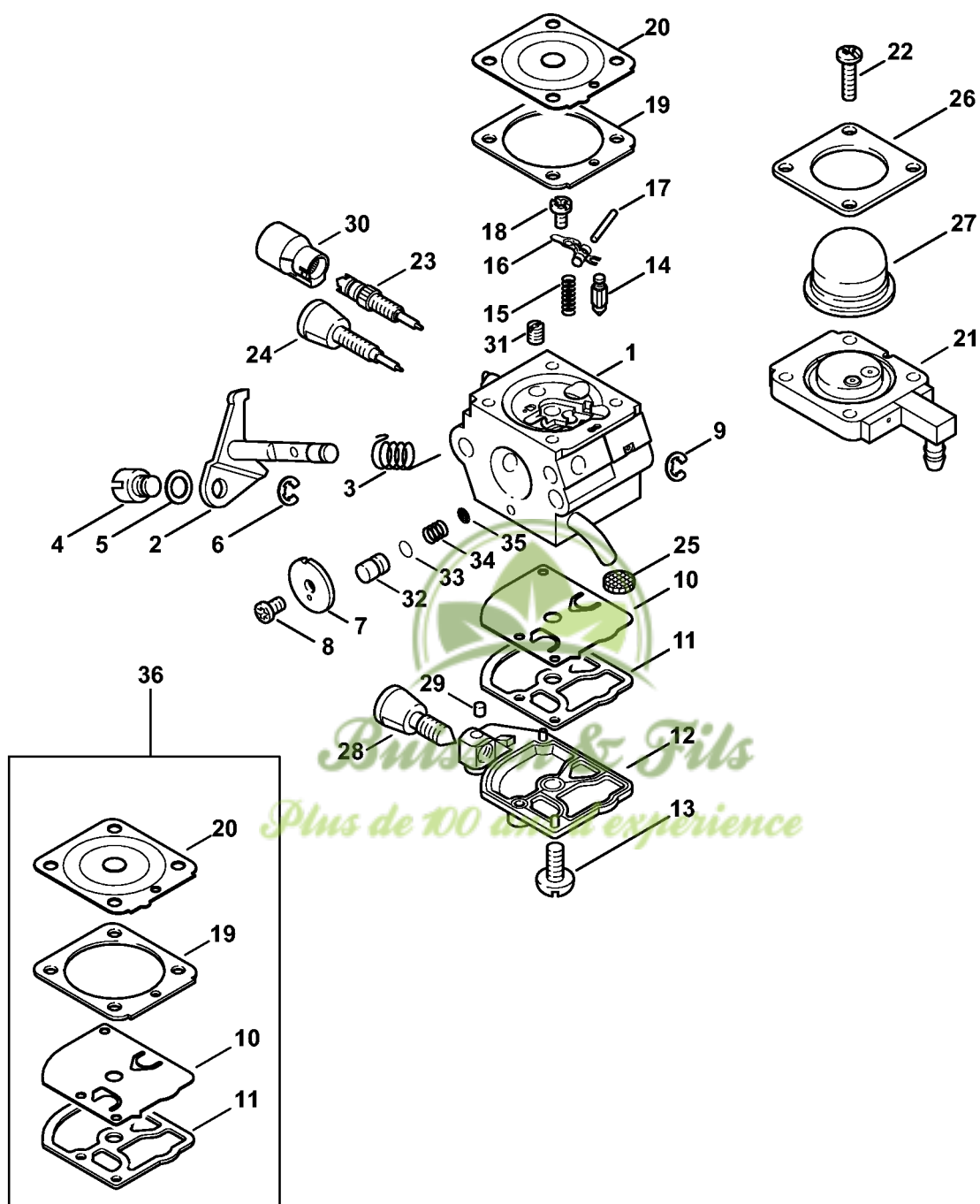
Carburateur 4137/29 BR

#	Numéro de pièce	Description	Quantité	Contient un ou plusieurs articles	Remarques
27	4226 121 2700	Capuchon	1		
28	4140 122 6200	Vis de réglage de régime de ralenti	1		
29	1125 122 4200	Pièce de serrage	1		
30	4229 121 2701	Capuchon	1		
31	4229 007 1700	Jeu de pièces de carburateur	1	10, 11, 19, 20	



Buisson & Fils
Plus de 100 ans d'expérience

Carburateur 4137/23 BR



Bush & Fils
Plus de 100 ans d'expérience

4137-GET-0025-A1

Carburateur 4137/23 BR

#	Numéro de pièce	Description	Quantité	Contient un ou plusieurs articles	Remarques
1	4137 120 0623	Carburateur 4137/23	1	2 - 35	
2	4137 120 7100	Axe de papillon avec levier	1		
3	1123 122 3000	Ressort	1		
4	4128 121 8900	Boulon	1		
5	4137 121 8600	Rondelle	1		
6	1120 122 9000	Circlip	1		
7	4229 121 3303	Papillon	1		
8	1125 122 7403	Vis à tête ronde	1		
9	1125 122 9001	Circlip	1		
10	1129 121 4800	Membrane de pompe	1		
11	1123 129 0905	Joint de pompe	1		
12	4134 121 0802	Couvercle	1		
13	1120 122 7800	Vis à tête bombée fraisée	1		
14	Z000 018 Z000	Pointeau d'admission	1		
15	1120 122 3004	Ressort	1		
16	1125 121 5000	Levier de réglage d'admission	1		
17	1120 121 9200	Axe	1		
18	1120 122 6600	Vis à embase	1		
19	4229 129 0901	Joint de réglage	1		
20	4229 121 4700	Membrane de réglage	1		
21	4314 120 2200	Bride	1		
22	4226 122 7100	Vis	4		
23	4229 122 6701	Vis H de richesse à haut régime	1		
24	4229 122 6800	Vis L de richesse au ralenti	1		
25	1123 121 7800	Tamis	1		
26	4140 121 0800	Couvercle	1		



Brisson & Fils

Plus de 100 ans d'expérience

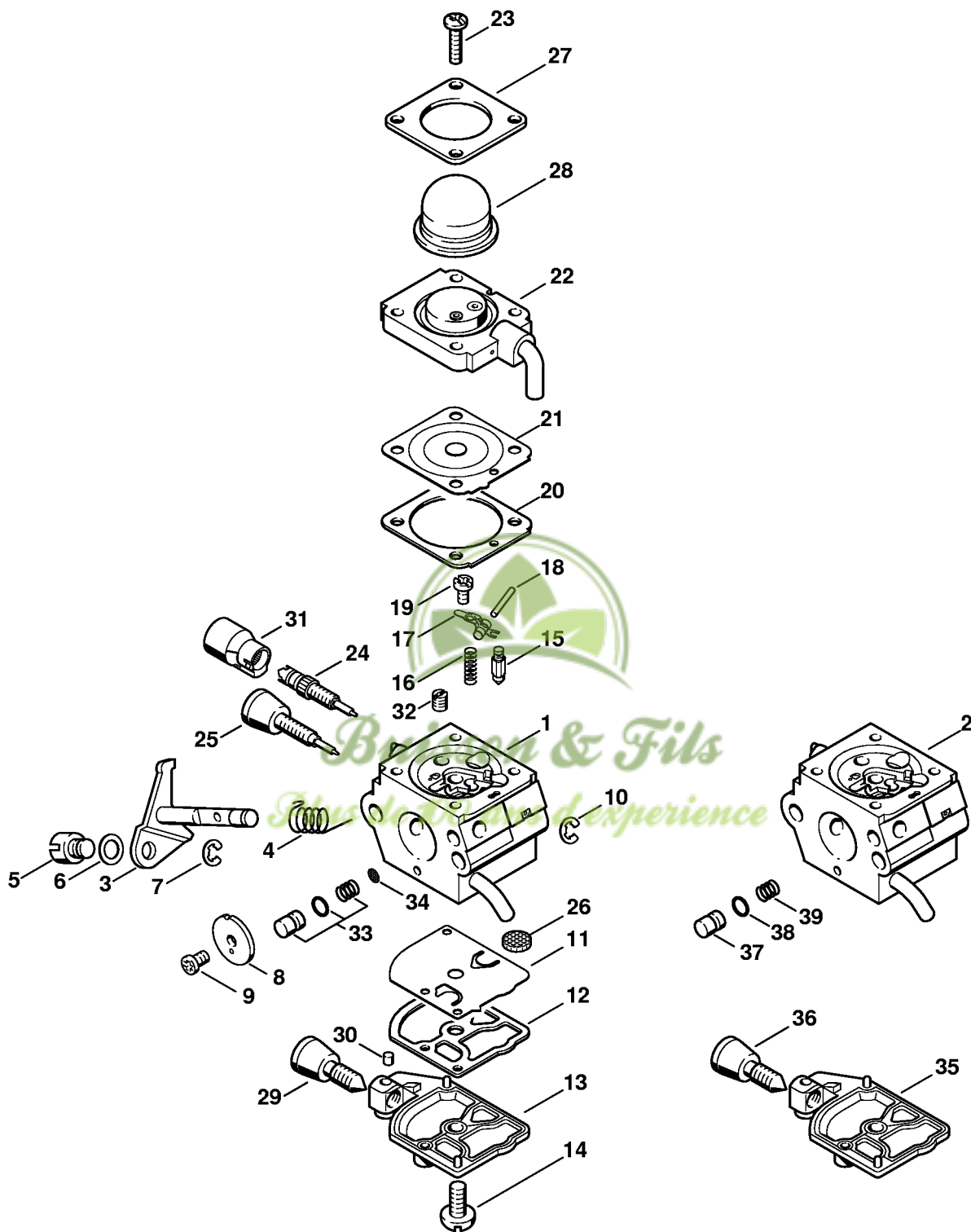
Carburateur 4137/23 BR

#	Numéro de pièce	Description	Quantité	Contient un ou plusieurs articles	Remarques
27	4226 121 2700	Capuchon	1		
28	4140 122 6200	Vis de réglage de régime de ralenti	1		
29	1125 122 4200	Pièce de serrage	1		
30	4229 121 2701	Capuchon	1		
31	1123 121 5602	Gicleur fixe 0.46	1		
32	4229 121 5802	Piston de pompe	1		
33	4314 122 3600	Anneau de joint	1		
34	4180 122 3002	Ressort	1		
35	1120 121 7801	Tamis	1		
36	4229 007 1060	Jeu de pièces de carburateur	1	10, 11, 19, 20	



Buisson & Fils
Plus de 100 ans d'expérience

Carburateur C1Q-S157, C1Q-S69 (41.2017) (45.2009)



392ET091 SC

Carburateur C1Q-S157, C1Q-S69 (41.2017) (45.2009)

#	Numéro de pièce	Description	Quantité	Contient un ou plusieurs articles	Remarques
1	4137 120 0614	Carburateur C1Q-S157C	1	3 - 34	
2	4137 120 0608	Carburateur C1Q-S69A	1	3 - 12, 14 - 28, 30 - 32, 34 - 39	
3	4137 120 7100	Axe de papillon avec levier	1		
4	1123 122 3000	Ressort	1		
5	4128 121 8900	Boulon	1		
6	4137 121 8600	Rondelle	1		
7	1120 122 9000	Circlip	1		
8	4229 121 3303	Papillon	1		
9	1125 122 7403	Vis à tête ronde	1		
10	1125 122 9001	Circlip	1		
11	1129 121 4800	Membrane de pompe	1		
12	1123 129 0905	Joint de pompe	1		
13	4134 121 0802	Couvercle	1		
14	1120 122 7800	Vis à tête bombée fraisée	1		
15	Z000 018 Z000	Pointeau d'admission	1		
16	1120 122 3004	Ressort	1		
17	1125 121 5000	Levier de réglage d'admission	1		
18	1120 121 9200	Axe	1		
19	1120 122 6600	Vis à embase	1		
20	4229 129 0901	Joint de réglage	1		
21	4229 121 4700	Membrane de réglage	1		
22	4228 120 2200	Bride	1		
23	4226 122 7100	Vis	4		
24	4229 122 6701	Vis H de richesse à haut régime	1		
25	4229 122 6800	Vis L de richesse au ralenti	1		
26	1123 121 7800	Tamis	1		



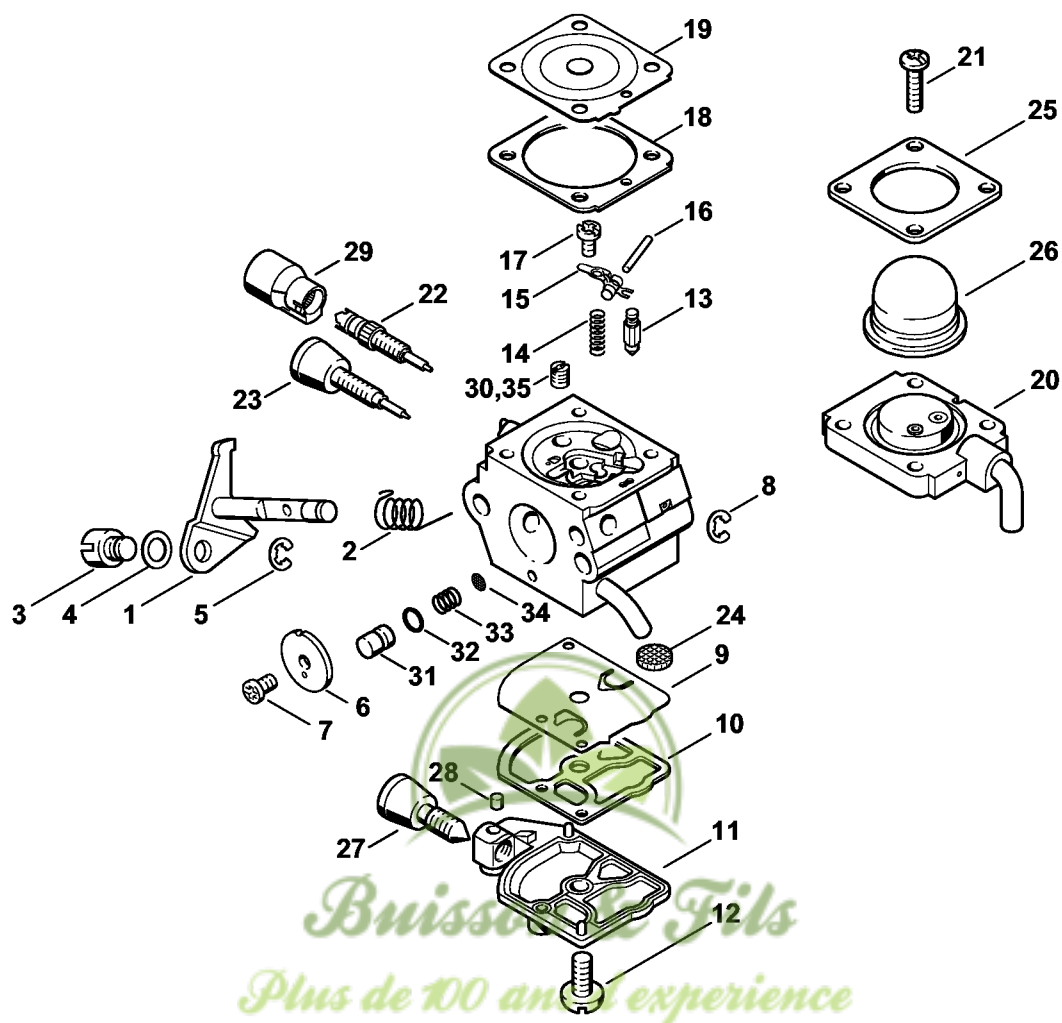
Buisson & Fils
Plus de 100 ans d'expérience

Carburateur C1Q-S157, C1Q-S69 (41.2017) (45.2009)

#	Numéro de pièce	Description	Quantité	Contient un ou plusieurs articles	Remarques
27	4140 121 0800	Couvercle	1		
28	4226 121 2700	Capuchon	1		
29	4140 122 6200	Vis de réglage de régime de ralenti	1		
30	1125 122 4200	Pièce de serrage	1		
31	4229 121 2701	Capuchon	1		
32	4229 121 5602	Gicleur fixe 0.35	1		
33	4314 007 1053	Jeu de Piston de pompe	1	34	
34	1120 121 7801	Tamis	1		
35	1123 121 0800	Couvercle	1		
36	4180 122 6200	Vis de réglage de régime de ralenti	1		
37	4229 121 5800	Piston de pompe	1		
38	4140 122 3600	Anneau de joint	1		
39	4229 122 3001	Ressort	1		
	4140 007 1060	Jeu de pièces de carburateur	1	11, 12, 20 - 22	



Carburateur C1Q-S80 BR (41.2017)



392ET088 GM

Carburateur C1Q-S80 BR (41.2017)

#	Numéro de pièce	Description	Quantité	Contient un ou plusieurs articles	Remarques
	4137 120 0611	Carburateur C1Q-S80F	1	1 - 34	
1	4137 120 7100	Axe de papillon avec levier	1		
2	1123 122 3000	Ressort	1		
3	4128 121 8900	Boulon	1		
4	4137 121 8600	Rondelle	1		
5	1120 122 9000	Circlip	1		
6	4229 121 3303	Papillon	1		
7	1125 122 7403	Vis à tête ronde	1		
8	1125 122 9001	Circlip	1		
9	1129 121 4800	Membrane de pompe	1		
10	1123 129 0905	Joint de pompe	1		
11	1123 121 0800	Couvercle	1		
12	1120 122 7800	Vis à tête bombée fraisée	1		
13	Z000 018 Z000	Pointeau d'admission	1		
14	1120 122 3004	Ressort	1		
15	1125 121 5000	Levier de réglage d'admission	1		
16	1120 121 9200	Axe	1		
17	1120 122 6600	Vis à embase	1		
18	4229 129 0901	Joint de réglage	1		
19	4229 121 4700	Membrane de réglage	1		
20	4228 120 2200	Bride	1		
21	4226 122 7100	Vis	4		
22	4229 122 6701	Vis H de richesse à haut régime	1		
23	4229 122 6800	Vis L de richesse au ralenti	1		
24	1123 121 7800	Tamis	1		
25	4140 121 0800	Couvercle	1		



Brisson & Fils

Plus de 100 ans d'expérience

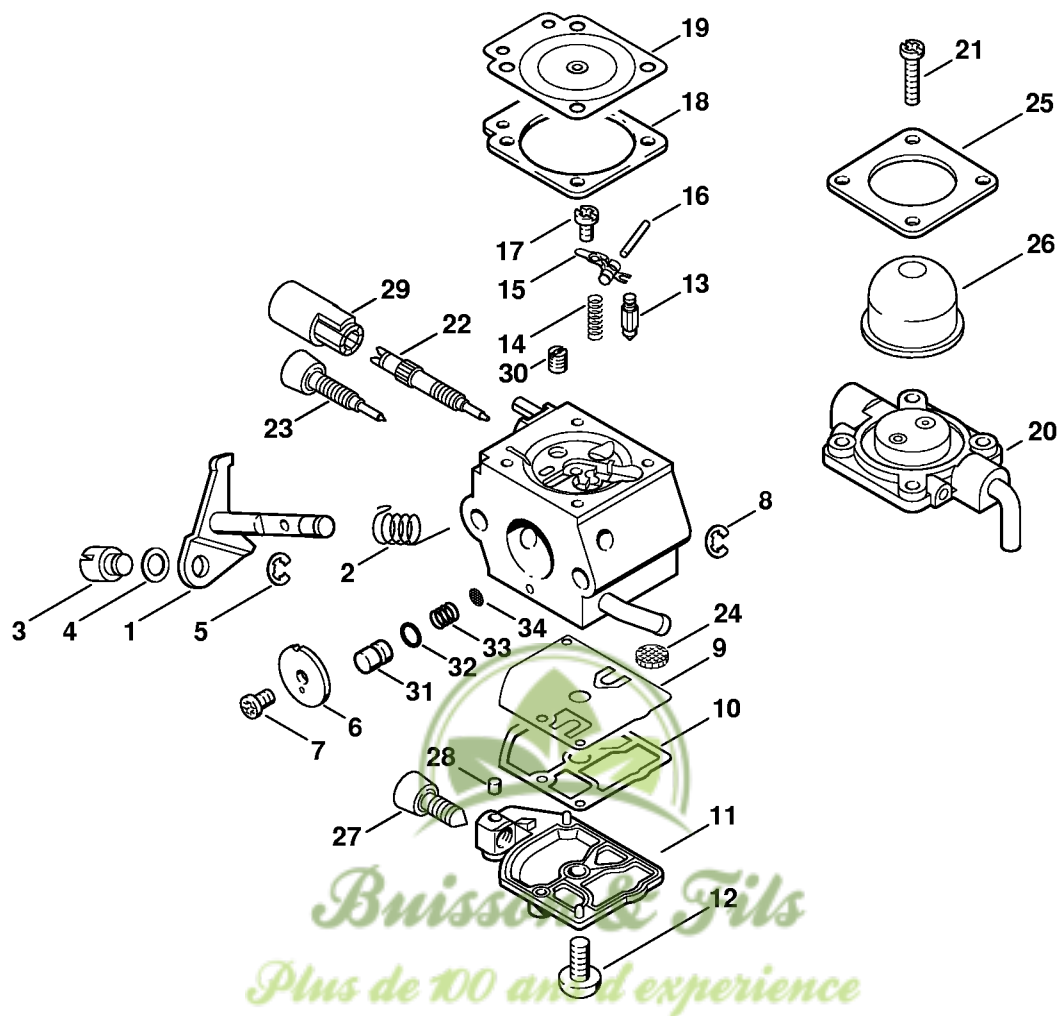
Carburateur C1Q-S80 BR (41.2017)

#	Numéro de pièce	Description	Quantité	Contient un ou plusieurs articles	Remarques
26	4226 121 2700	Capuchon	1		
27	4180 122 6200	Vis de réglage de régime de ralenti	1		
28	1125 122 4200	Pièce de serrage	1		
29	4229 121 2701	Capuchon	1		
30	1123 121 5602	Gicleur fixe 0.46	1		
31	4229 121 5800	Piston de pompe	1		
32	4140 122 3600	Anneau de joint	1		
33	4229 122 3001	Ressort	1		
34	1120 121 7801	Tamis	1		
35	1130 121 5601	Gicleur fixe 0.44	1		Gicleur pour altitude
	4140 007 1060	Jeu de pièces de carburateur	1	9, 10, 18 - 20	



Buisson & Fils
Plus de 100 ans d'expérience

Carburateur C1Q-S63 (15.2003)



392ET046 GM

Carburateur C1Q-S63 (15.2003)

#	Numéro de pièce	Description	Quantité	Contient un ou plusieurs articles	Remarques
	4137 120 0606	Carburateur C1Q-S63A	1	1 - 34	
1	4137 120 7100	Axe de papillon avec levier	1		
2	1123 122 3000	Ressort	1		
3	4128 121 8900	Boulon	1		
4	4137 121 8600	Rondelle	1		
5	1120 122 9000	Circlip	1		
6	4229 121 3303	Papillon	1		
7	1125 122 7403	Vis à tête ronde	1		
8	1125 122 9001	Circlip	1		
9	1129 121 4800	Membrane de pompe	1		
10	1123 129 0905	Joint de pompe	1		
11	1123 121 0800	Couvercle	1		
12	1120 122 7800	Vis à tête bombée fraisée	1		
13	Z000 018 Z000	Pointeau d'admission	1		
14	1120 122 3004	Ressort	1		
15	1125 121 5000	Levier de réglage d'admission	1		
16	1120 121 9200	Axe	1		
17	1120 122 6600	Vis à embase	1		
18	1129 129 0900	Joint de réglage	1		
19	4129 121 4700	Membrane de réglage	1		
20	4140 120 2200	Bride	1		
21	4226 122 7100	Vis	4		
22	4229 122 6700	Vis H de richesse à haut régime	1		
23	4229 122 6800	Vis L de richesse au ralenti	1		
24	1123 121 7800	Tamis	1		
25	4140 121 0800	Couvercle	1		



Brisson & Fils

Plus de 100 ans d'expérience

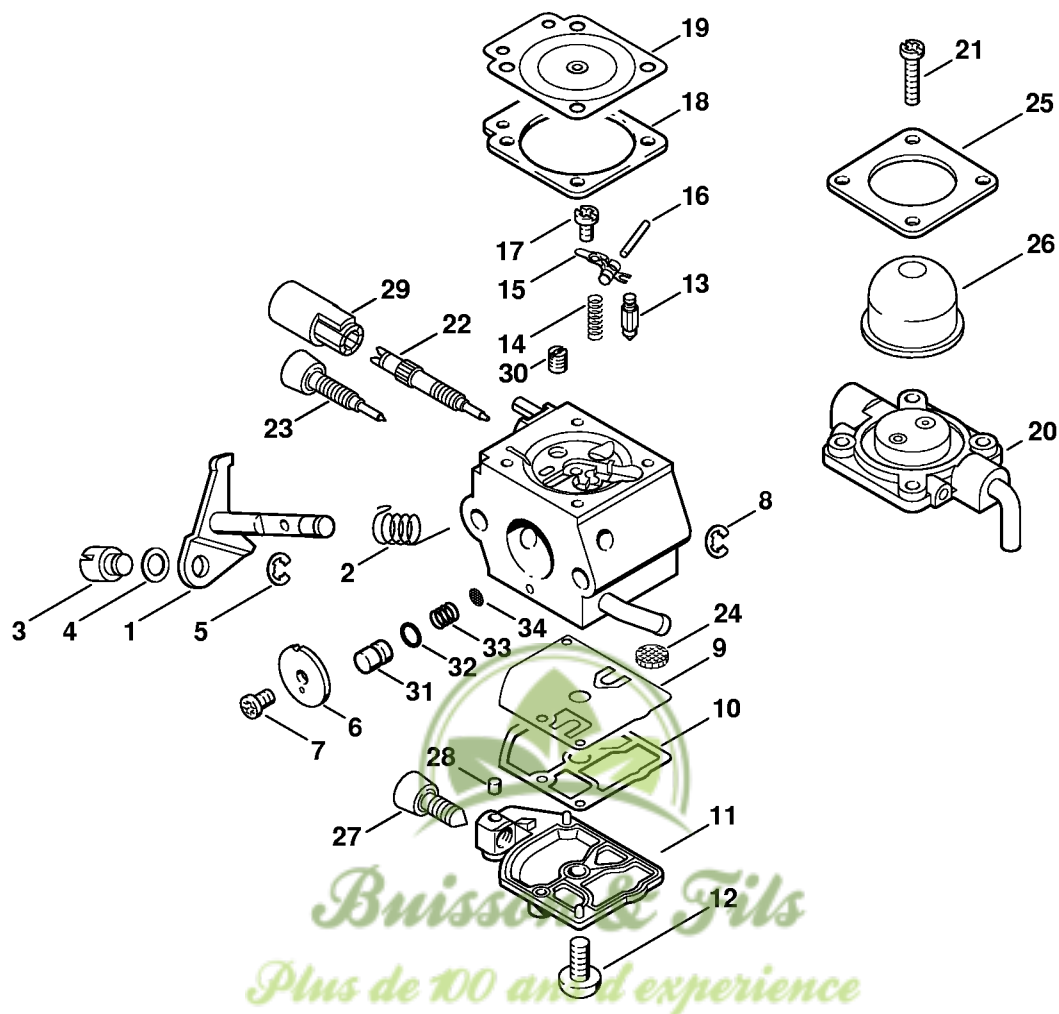
Carburateur C1Q-S63 (15.2003)

#	Numéro de pièce	Description	Quantité	Contient un ou plusieurs articles	Remarques
26	4226 121 2700	Capuchon	1		
27	4229 122 6200	Vis de réglage de régime de ralenti	1		
28	1125 122 4200	Pièce de serrage	1		
29	4229 121 2700	Capuchon	1		
30	4137 121 5603	Gicleur fixe 0.34	1		
31	4229 121 5800	Piston de pompe	1		
32	4140 122 3600	Anneau de joint	1		
33	4229 122 3001	Ressort	1		
34	1120 121 7801	Tamis	1		
	1129 007 1062	Jeu de pièces de carburateur	1	9, 10, 18, 19	



Buisson & Fils
Plus de 100 ans d'expérience

Carburateur C1Q-S78 BR (15.2003)



392ET046 GM

Carburateur C1Q-S78 BR (15.2003)

#	Numéro de pièce	Description	Quantité	Contient un ou plusieurs articles	Remarques
	4137 120 0609	Carburateur C1Q-S78	1	1 - 34	BR
1	4137 120 7100	Axe de papillon avec levier	1		
2	1123 122 3000	Ressort	1		
3	4128 121 8900	Boulon	1		
4	4137 121 8600	Rondelle	1		
5	1120 122 9000	Circlip	1		
6	4229 121 3303	Papillon	1		
7	1125 122 7403	Vis à tête ronde	1		
8	1125 122 9001	Circlip	1		
9	1129 121 4800	Membrane de pompe	1		
10	1123 129 0905	Joint de pompe	1		
11	1123 121 0800	Couvercle	1		
12	1120 122 7800	Vis à tête bombée fraisée	1		
13	Z000 018 Z000	Pointeau d'admission	1		
14	1120 122 3004	Ressort	1		
15	1125 121 5000	Levier de réglage d'admission	1		
16	1120 121 9200	Axe	1		
17	1120 122 6600	Vis à embase	1		
18	1129 129 0900	Joint de réglage	1		
19	4129 121 4700	Membrane de réglage	1		
20	4140 120 2200	Bride	1		
21	4226 122 7100	Vis	4		
22	4229 122 6700	Vis H de richesse à haut régime	1		
23	4229 122 6800	Vis L de richesse au ralenti	1		
24	1123 121 7800	Tamis	1		
25	4140 121 0800	Couvercle	1		



Brisson & Fils

Plus de 100 ans d'expérience

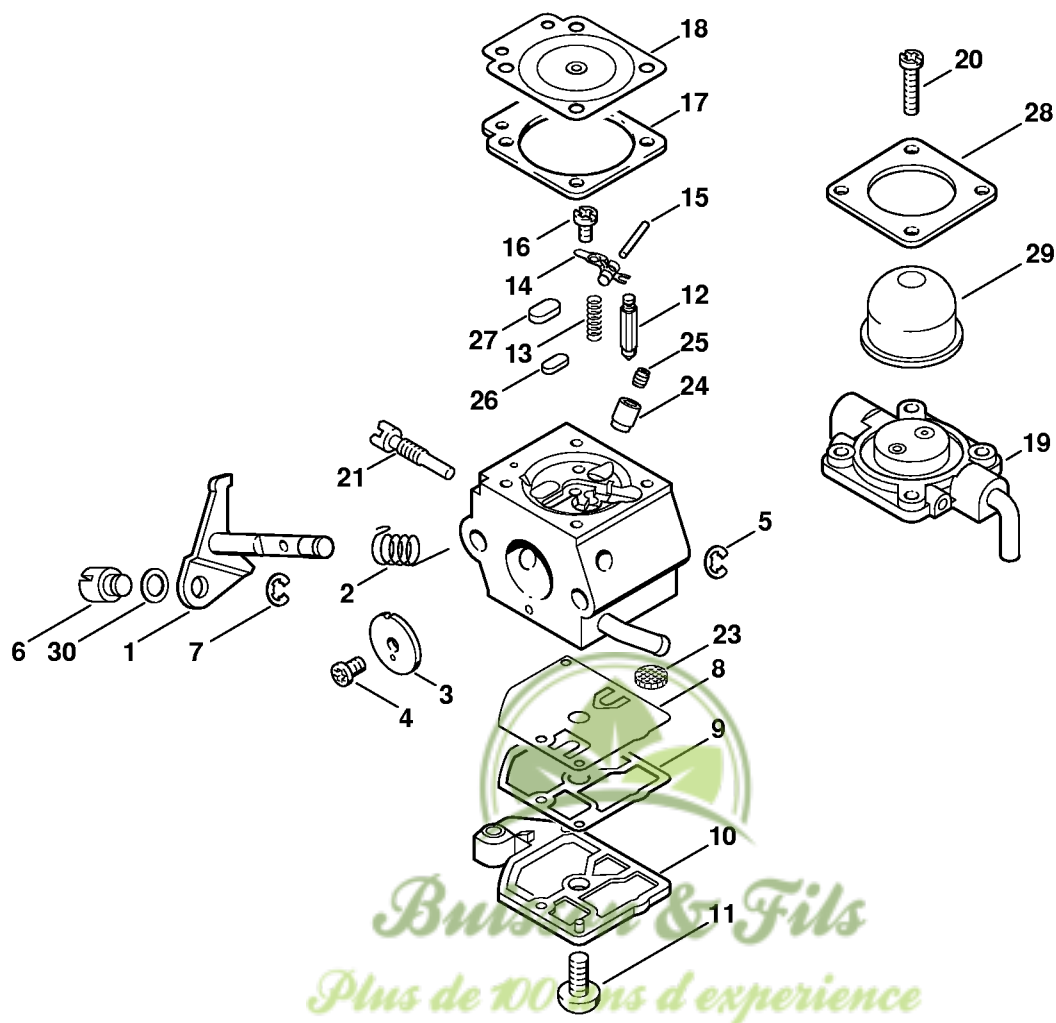
Carburateur C1Q-S78 BR (15.2003)

#	Numéro de pièce	Description	Quantité	Contient un ou plusieurs articles	Remarques
26	4226 121 2700	Capuchon	1		
27	4229 122 6200	Vis de réglage de régime de ralenti	1		
28	1125 122 4200	Pièce de serrage	1		
29	4229 121 2700	Capuchon	1		
30	4137 121 5603	Gicleur fixe 0.34	1		
31	4229 121 5800	Piston de pompe	1		
32	4140 122 3600	Anneau de joint	1		
33	4229 122 3001	Ressort	1		
34	1120 121 7801	Tamis	1		
	1129 007 1062	Jeu de pièces de carburateur	1	9, 10, 18, 19	



Buisson & Fils
Plus de 100 ans d'expérience

Carburateur C1Q-S56 (16.2001)



392ET039 GM

Carburateur C1Q-S56 (16.2001)

#	Numéro de pièce	Description	Quantité	Contient un ou plusieurs articles	Remarques
	4137 120 0604	Carburateur C1Q-S56B	1	1 - 30	
1	4226 120 7100	Axe de papillon avec levier	1		
2	1123 122 3000	Ressort	1		
3	4137 121 3300	Papillon	1		
4	1125 122 7403	Vis à tête ronde	1		
5	1125 122 9001	Circlip	1		
6	4137 121 8900	Boulon	1		
7	1120 122 9000	Circlip	1		
8	1129 121 4800	Membrane de pompe	1		
9	1123 129 0905	Joint de pompe	1		
10	4128 121 0800	Couvercle	1		
11	1120 122 7800	Vis à tête bombée fraisée	1		
12	Z000 018 Z000	Pointeau d'admission	1		
13	1123 122 3001	Ressort	1		
14	1125 121 5000	Levier de réglage d'admission	1		
15	1120 121 9200	Axe	1		
16	1120 122 6600	Vis à embase	1		
17	4129 129 0902	Joint de réglage	1		
18	4129 121 4700	Membrane de réglage	1		
19	4140 120 2250	Bride	1	17, 18, 20, 28	
20	4226 122 7100	Vis	4		
21	4137 122 6300	Vis de réglage de régime de ralenti	1		
23	1123 121 7800	Tamis	1		
24	4137 122 5100	Soupape de sortie	1		
25	4137 121 5601	Gicleur fixe 0.42	1		
26	4119 121 0700	Plaque de fermeture	1		



Pruisson & Fils

Plus de 100 ans d'expérience

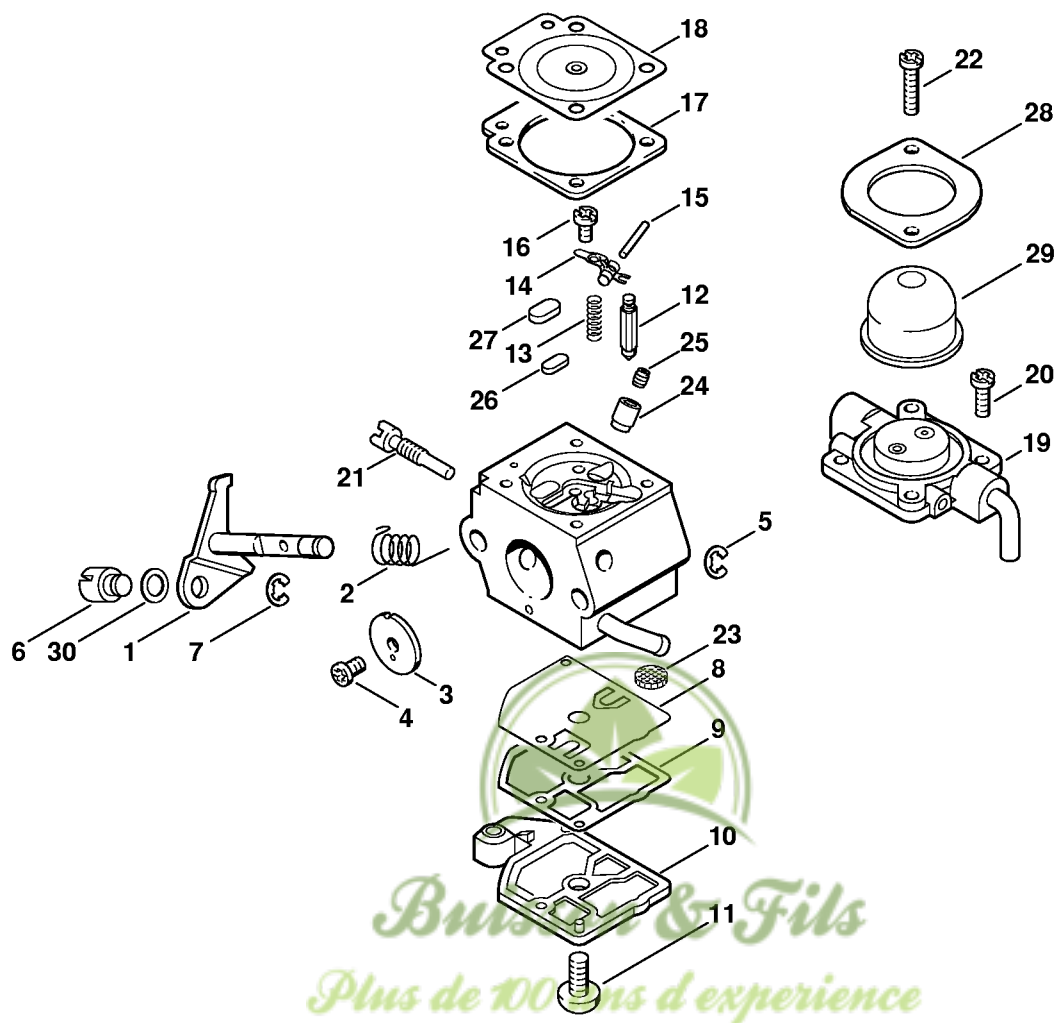
Carburateur C1Q-S56 (16.2001)

#	Numéro de pièce	Description	Quantité	Contient un ou plusieurs articles	Remarques
27	4129 121 0700	Plaque de fermeture	1		
28		Couvercle	1		
29	4226 121 2700	Capuchon	1		
30	4137 121 8600	Rondelle	1		
	4227 007 1060	Jeu de pièces de carburateur	1	8, 9, 17, 18	



Buisson & Fils
Plus de 100 ans d'expérience

Carburateur C1Q-S45 (16.2001)



392ET008 GM

Carburateur C1Q-S45 (16.2001)

#	Numéro de pièce	Description	Quantité	Contient un ou plusieurs articles	Remarques
	4137 120 0603	Carburateur C1Q-S45	1	1 - 30	
1	4226 120 7100	Axe de papillon avec levier	1		
2	1123 122 3000	Ressort	1		
3	4137 121 3300	Papillon	1		
4	1125 122 7403	Vis à tête ronde	1		
5	1125 122 9001	Circlip	1		
6	4137 121 8900	Boulon	1		
7	1120 122 9000	Circlip	1		
8	1129 121 4800	Membrane de pompe	1		
9	1123 129 0905	Joint de pompe	1		
10	4128 121 0800	Couvercle	1		
11	1120 122 7800	Vis à tête bombée fraisée	1		
12	Z000 018 Z000	Pointeau d'admission	1		
13	1123 122 3001	Ressort	1		
14	1125 121 5000	Levier de réglage d'admission	1		
15	1120 121 9200	Axe	1		
16	1120 122 6600	Vis à embase	1		
17	4129 129 0902	Joint de réglage	1		
18	4129 121 4700	Membrane de réglage	1		
19	4226 120 2200	Bride	1		
20	4226 122 7100	Vis	2		
21	4137 122 6300	Vis de réglage de régime de ralenti	1		
22	1128 122 7100	Vis	2		
23	1123 121 7800	Tamis	1		
24	4137 122 5100	Soupape de sortie	1		
25	4137 121 5601	Gicleur fixe 0.42	1		



Bruissson & Fils

Plus de 100 ans d'expérience

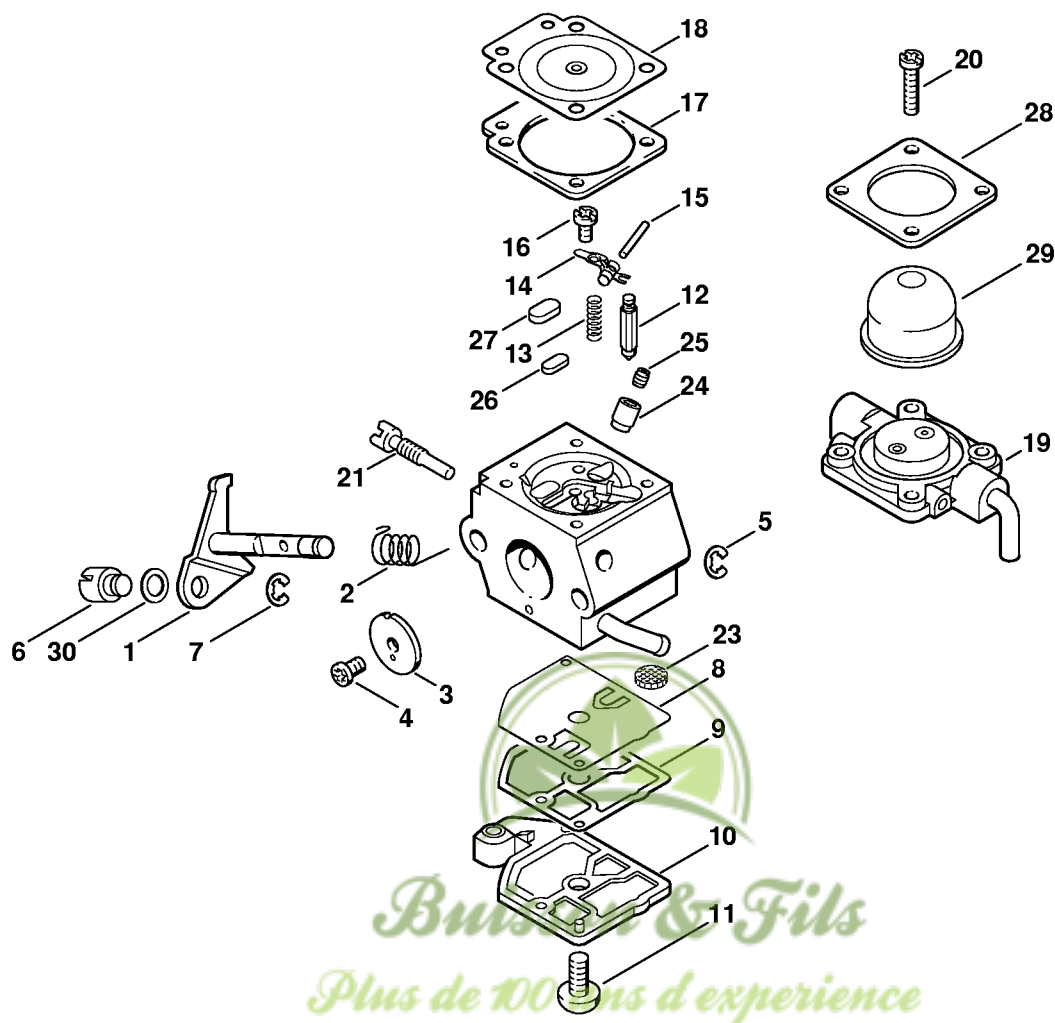
Carburateur C1Q-S45 (16.2001)

#	Numéro de pièce	Description	Quantité	Contient un ou plusieurs articles	Remarques
26	4119 121 0700	Plaque de fermeture	1		
27	4129 121 0700	Plaque de fermeture	1		
28	4226 121 0800	Couvercle	1		
29	4226 121 2700	Capuchon	1		
30	4137 121 8600	Rondelle	1		
	4227 007 1060	Jeu de pièces de carburateur	1	8, 9, 17, 18	



Buisson & Fils
Plus de 100 ans d'expérience

Carburateur C1Q-S60 BR



392ET039 GM

Carburateur C1Q-S60 BR

#	Numéro de pièce	Description	Quantité	Contient un ou plusieurs articles	Remarques
	4137 120 0607	Carburateur C1Q-S60	1	1 - 30	
1	4226 120 7100	Axe de papillon avec levier	1		
2	1123 122 3000	Ressort	1		
3	4137 121 3300	Papillon	1		
4	1125 122 7403	Vis à tête ronde	1		
5	1125 122 9001	Circlip	1		
6	4128 121 8900	Boulon	1		
7	1120 122 9000	Circlip	1		
8	1129 121 4800	Membrane de pompe	1		
9	1123 129 0905	Joint de pompe	1		
10	4128 121 0800	Couvercle	1		
11	1120 122 7800	Vis à tête bombée fraisée	1		
12	Z000 018 Z000	Pointeau d'admission	1		
13	1123 122 3001	Ressort	1		
14	1125 121 5000	Levier de réglage d'admission	1		
15	1120 121 9200	Axe	1		
16	1120 122 6600	Vis à embase	1		
17	4129 129 0902	Joint de réglage	1		
18	4129 121 4700	Membrane de réglage	1		
19	4140 120 2250	Bride	1	17, 18, 20, 28	
20	4226 122 7100	Vis	4		
21	4137 122 6300	Vis de réglage de régime de ralenti	1		
23	1123 121 7800	Tamis	1		
24	4137 122 5100	Soupape de sortie	1		
25	1130 121 5601	Gicleur fixe 0.44	1		
26	4119 121 0700	Plaque de fermeture	1		



Pruisson & Fils

Plus de 100 ans d'expérience

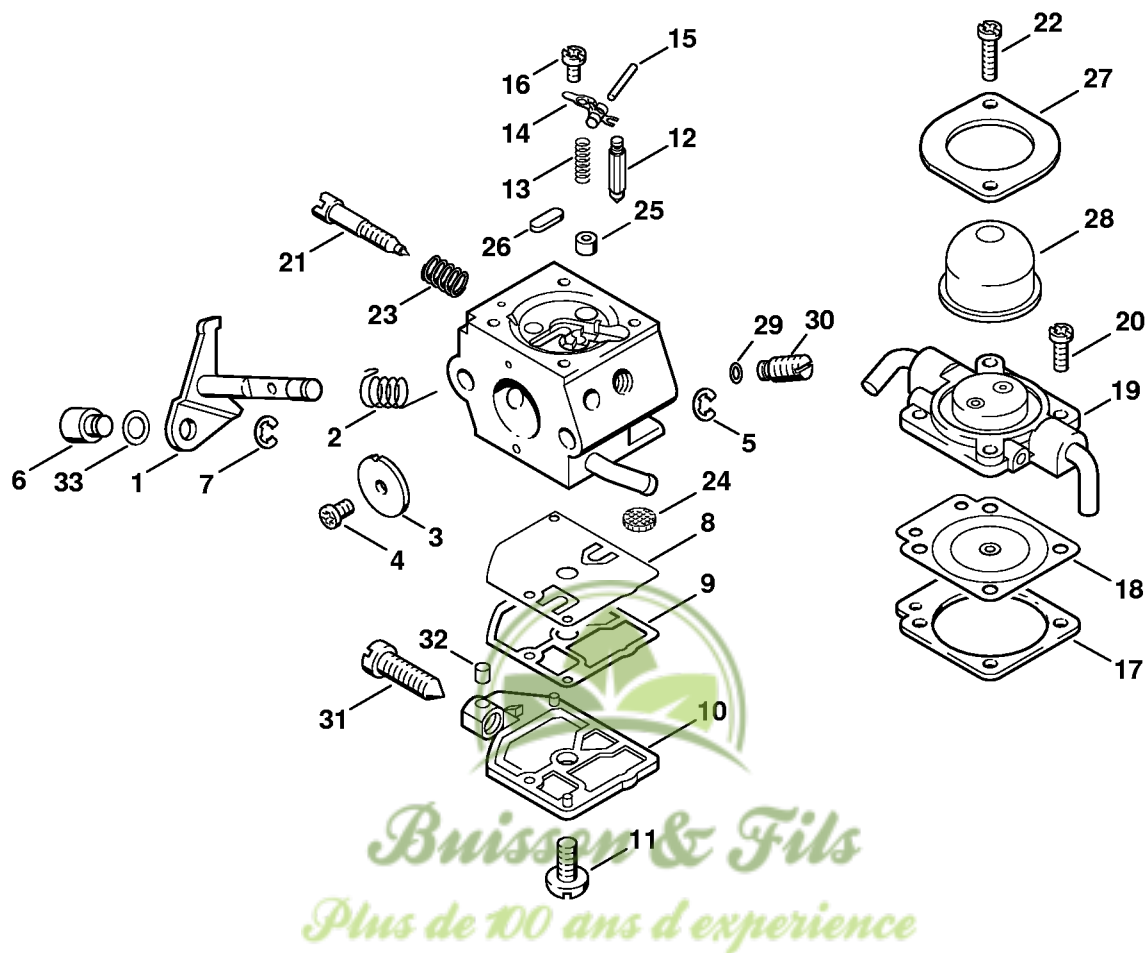
Carburateur C1Q-S60 BR

#	Numéro de pièce	Description	Quantité	Contient un ou plusieurs articles	Remarques
27	4129 121 0700	Plaque de fermeture	1		
28	4140 121 0800	Couvercle	1		
29	4226 121 2700	Capuchon	1		
30	4137 121 8600	Rondelle	1		
	4227 007 1060	Jeu de pièces de carburateur	1	8, 9, 17, 18	



Buisson & Fils
Plus de 100 ans d'expérience

Carburateur C1Q-S28, C1Q-S41



392ET006 GM

Carburateur C1Q-S28, C1Q-S41

#	Numéro de pièce	Description	Quantité	Contient un ou plusieurs articles	Remarques
1	4137 120 0600	Carburateur C1Q-S28G	1	3 - 20, 22 - 31, 34 - 36	
2	4137 120 0602	Carburateur C1Q-S41D	1	3 - 19, 21 - 36	
3	4226 120 7100	Axe de papillon avec levier	1		
4	1123 122 3000	Ressort	1		
5	4227 121 3300	Papillon	1		
6	1125 122 7403	Vis à tête ronde	1		
7	1125 122 9001	Circlip	1		
8	4128 121 8900	Boulon	1		
9	1120 122 9000	Circlip	1		
10	1129 121 4800	Membrane de pompe	1		
11	1123 129 0905	Joint de pompe	1		
12	1123 121 0800	Couvercle	1		
13	1120 122 7800	Vis à tête bombée fraisée	1		
14	Z000 018 Z000	Pointeau d'admission	1		
15	1123 122 3001	Ressort	1		
16	1125 121 5000	Levier de réglage d'admission	1		
17	1120 121 9200	Axe	1		
18	1120 122 6600	Vis à embase	1		
19	4129 129 0902	Joint de réglage	1		
20	0000 121 4700	Membrane de réglage	1		
21	4129 121 4700	Membrane de réglage	1		
22	4226 120 2200	Bride	1		
23	4226 122 7100	Vis	2		
24	4137 122 6800	Vis L de richesse au ralenti	1		
25	1128 122 7100	Vis	2		
26	1120 122 3005	Ressort	1		



Buisson & Fils

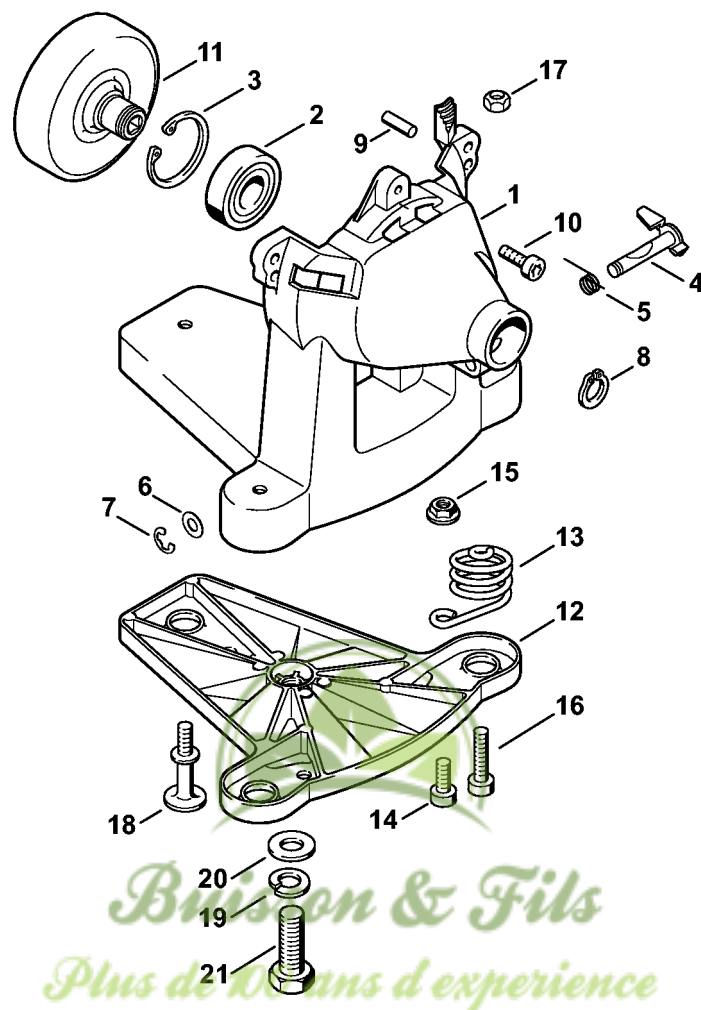
Plus de 100 ans d'expérience

Carburateur C1Q-S28, C1Q-S41

#	Numéro de pièce	Description	Quantité	Contient un ou plusieurs articles	Remarques
27	1123 121 7800	Tamis	1		
28	4137 121 5401	Gicleur à soupape	1		
29	4226 121 0700	Plaque de fermeture	1		
30	4226 121 0800	Couvercle	1		
31	4226 121 2700	Capuchon	1		
32	4226 121 8600	Rondelle	1		
33	4137 120 8700	Soupape de réglage	1		
34	1123 122 6200	Vis de réglage de régime de ralenti	1		
35	1125 122 4200	Pièce de serrage	1		
36	4137 121 8600	Rondelle	1		
37	4137 007 1700	Jeu de pièces de carburateur	1	10, 11, 19, 20	
38	4227 007 1060	Jeu de pièces de carburateur	1	10, 11, 19, 21	



Carter de ventilateur



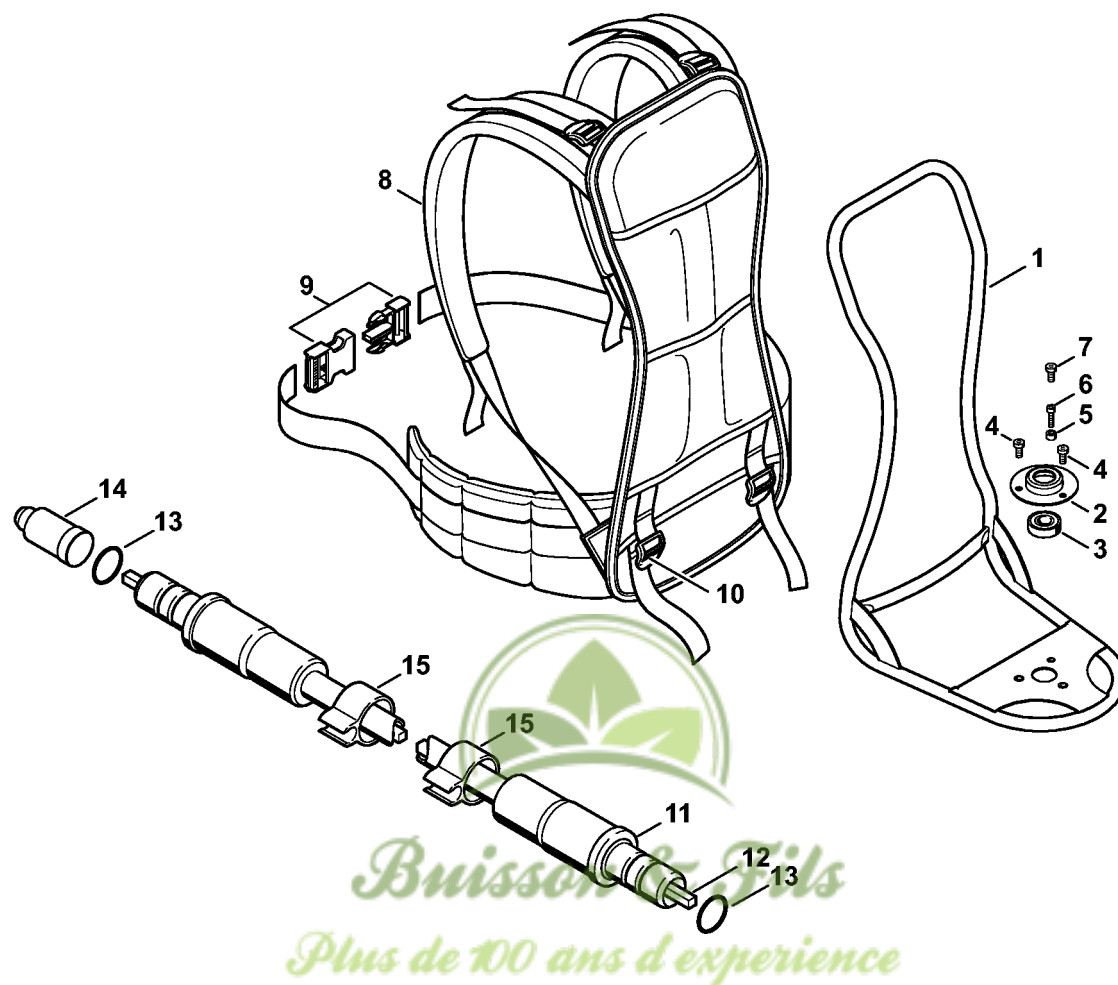
268ET029 SC

Carter de ventilateur

#	Numéro de pièce	Description	Quantité	Contient un ou plusieurs articles	Remarques
1	4137 080 1808	Carter de ventilateur	1	2 - 7, 16, 17	
2	9503 003 7450	Roulement rainuré à billes 6202-2RS	1		
3	9456 621 3860	Circlip 35x1,5	2		
4	4132 162 5000	Levier	1		
5	4132 162 7800	Ressort coudé	1		
6	0000 958 0600	Rondelle	1		
7	9460 624 0500	Anneau d'arrêt 5	1		
8	9455 621 1520	Circlip 15x1	1		
9	9371 470 2570	Goupille cylindrique 5x12	2		
10	9022 341 0980	Vis cylindrique IS M5x16	2		
11	4137 160 2901	Cloche d'embrayage	1		
12	4128 790 4506	Element de suspension moteur	1	13 - 15	
13	4203 708 0800	Ressort	3		
14	9022 341 1270	Vis IS M6x14	3		
15	9216 261 0900	Écrou à six pans M6	3		
16	9022 341 1350	Vis cylindrique IS-M6x25	2		
17	9214 320 0900	Écrou de sécurité M6	2		
18	4128 791 6101	Vis à embase	1		
19	9321 630 0200	Rondelle grower 10	1		
20	9291 021 0200	Rondelle 10,5	1		
21	4201 708 8403	Vis à six pans M10x40	1		



Cadre porteur, Arbre flexible



4180-GET-0046-A0

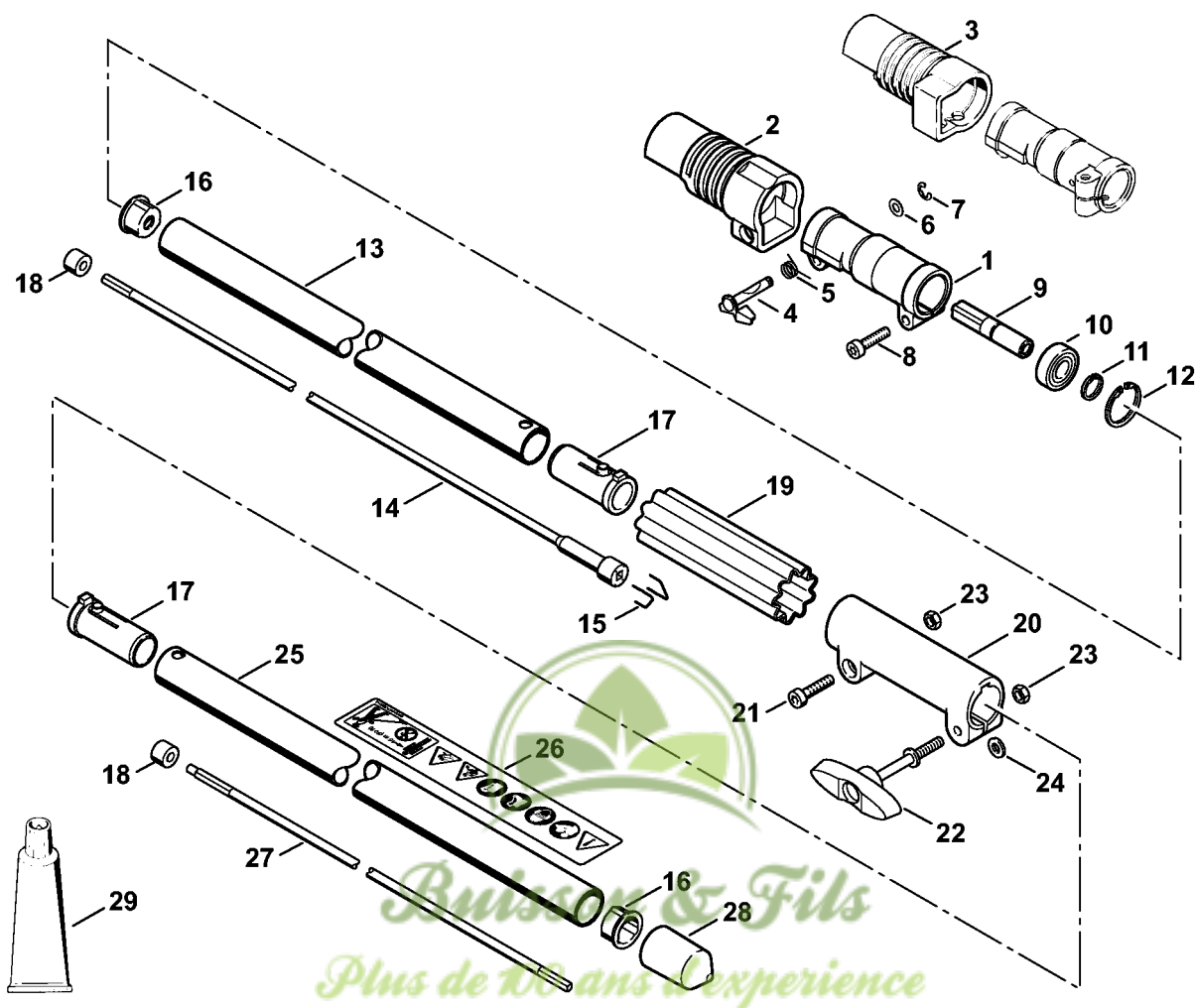
Cadre porteur, Arbre flexible

#	Numéro de pièce	Description	Quantité	Contient un ou plusieurs articles	Remarques
1	4147 790 6801	Cadre porteur	1	2 - 6	
2	4132 791 1000	Carter de logement	1		
3	9503 003 6560	Roulement rainuré à billes 6202-2Z	1		
4	9022 341 1270	Vis IS M6x14	2		
5	4147 793 6600	Douille d'écartement	1		
6	9022 371 1020	Vis cylindrique IS M5x20	1		
7	9022 341 1270	Vis IS M6x14	1		
8	4128 710 9000	Harnais	1	9, 10	
9	4128 718 8000	Fermeture	1		
10	4203 792 7200	Boucle de réglage	6		
11	4128 710 3000	Arbre flexible	1	12 - 15	
12	4128 711 3300	Câble flexible	1		
13	9645 945 7570	Joint torique 15,54x2,62	2		
14	4133 717 2000	Capuchon	2		
15	4132 182 2100	Support	2		



Pruisson & Fils
Plus de 100 ans d'expérience

Tube complet FR 85 T



289ET038 SC

Tube complet FR 85 T

#	Numéro de pièce	Description	Quantité	Contient un ou plusieurs articles	Remarques
1	4128 160 0501	Carter	1	2, 4 - 12	
2	4128 162 2800	Capuchon	1		
3	4132 162 2800	Capuchon	1		
4	4132 162 5000	Levier	1		
5	4132 162 7800	Ressort coudé	1		
6	0000 958 0600	Rondelle	1		
7	9460 624 0500	Anneau d'arrêt 5	1		
8	9022 341 1350	Vis cylindrique IS-M6x25	1		
9	4128 162 7600	Arbre	1		
10	9503 003 8052	Roulement rainuré à billes 6901-2Z	1		
11	9452 621 1130	Circlip 12x1	1		
12	9456 621 2660	Circlip 24x1,2	1		
13	4140 710 7120	Tube complet Ø 25,4 mm x 0,64 m	1	16	
14	4140 710 3220	Arbre d'entraînement	1	15, 18	
15	4140 716 2200	Etrier	2		
16	4137 711 2101	Bouchon	2		
17	4140 791 7207	Douille	2		
18	4140 711 2500	Douille	2		
19	0000 711 2500	Douille	1		
20	4140 160 0700	Manchon d'accouplement	1	21 - 24	
21	9022 341 1350	Vis cylindrique IS-M6x25	1		
22	4140 790 7501	Vis à garrot	1		
23	9210 319 0900	Ecrou à six pans M6	2		
24	9291 021 0140	Rondelle 6,4	1		
25	4140 710 7125	Tube complet Ø 25,4 mm x 842 mm	1	16, 26	
26	0000 967 7253	Pictogramme d'avertissement FS	1		



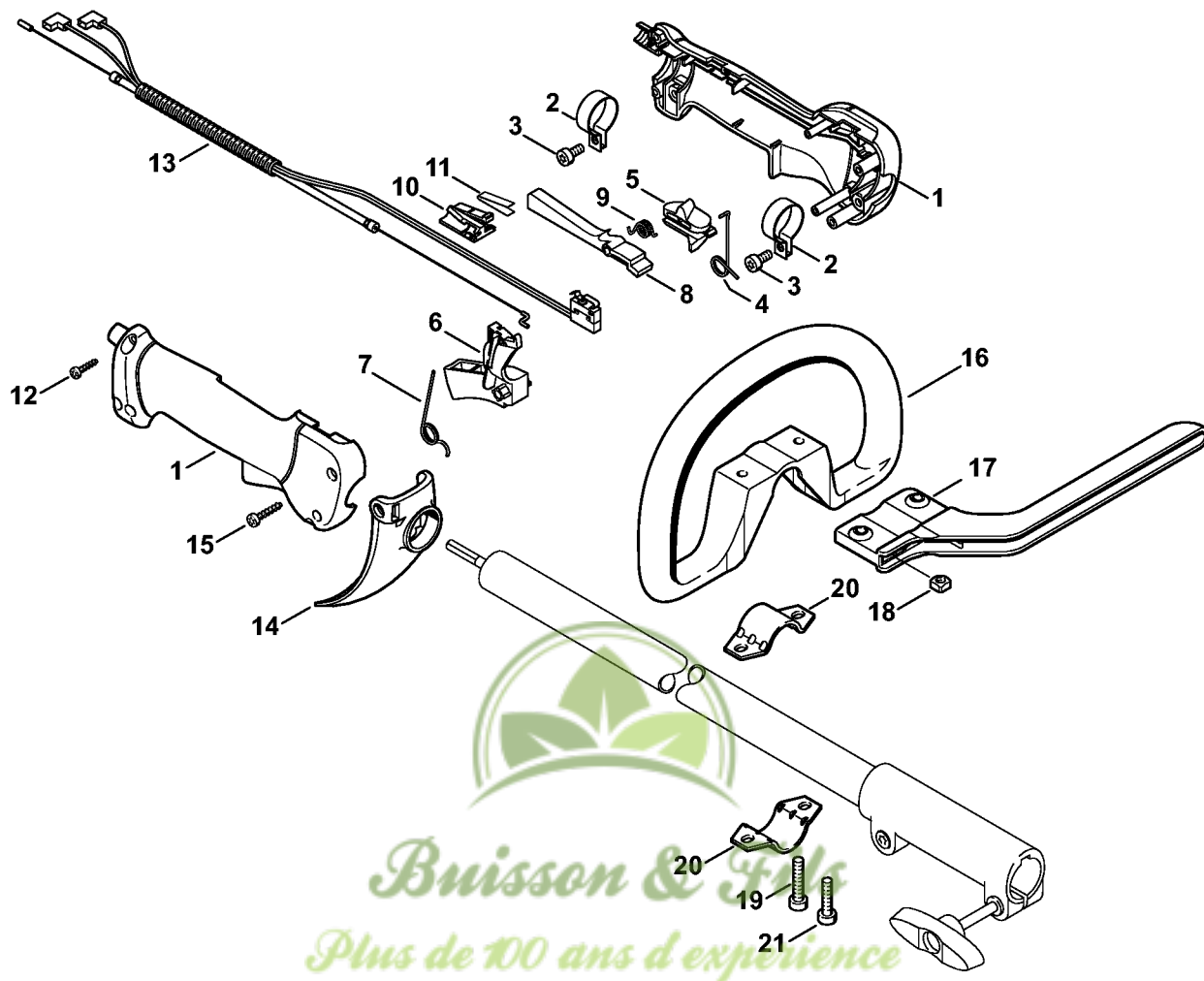
Tube complet FR 85 T

#	Numéro de pièce	Description	Quantité	Contient un ou plusieurs articles	Remarques
27	4140 710 3225	Arbre d'entraînement	1	18	
28	4133 717 2000	Capuchon	1		
29	0781 120 1110	Graisse multifonctionnelle 225 g	1		



Buisson & Fils
Plus de 100 ans d'expérience

Poignée de commande



285ET035 SC

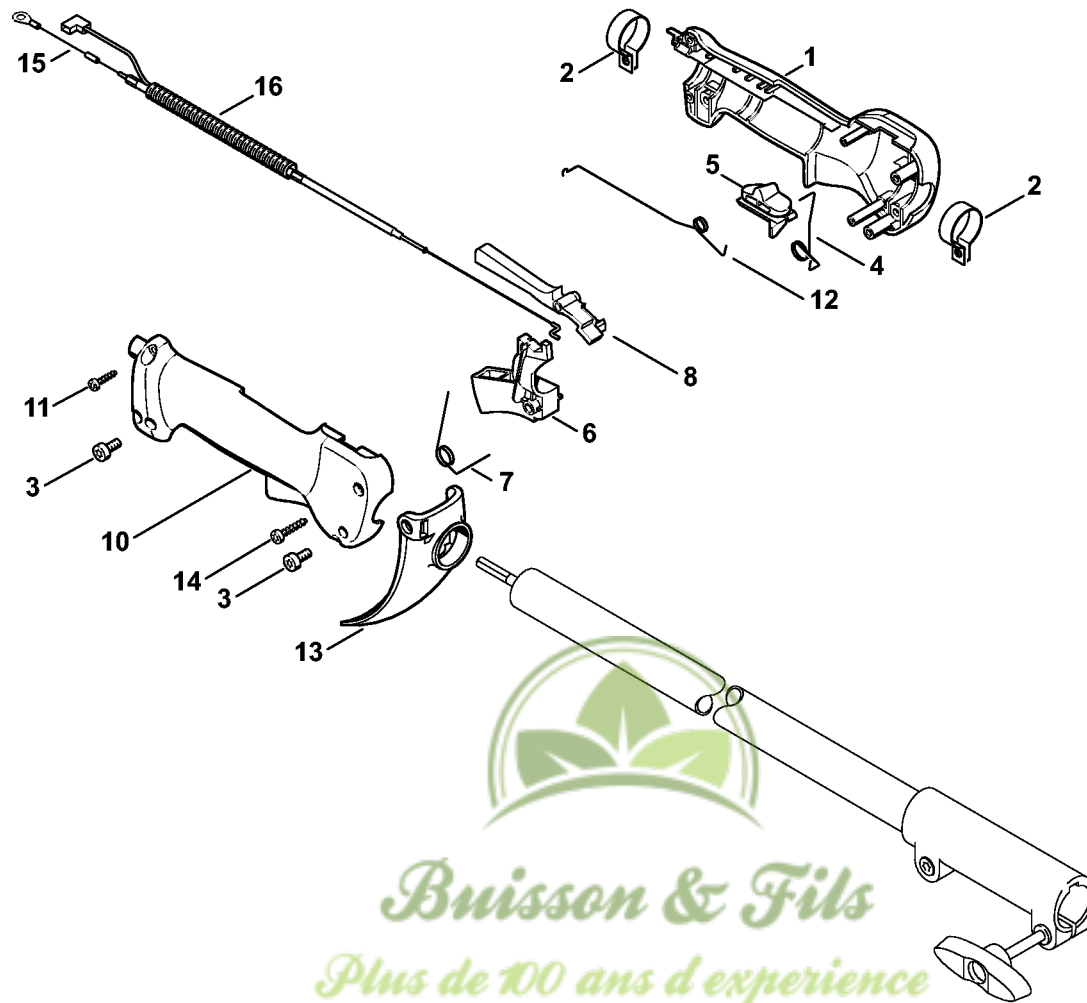
Poignée de commande

#	Numéro de pièce	Description	Quantité	Contient un ou plusieurs articles	Remarques
	4137 790 1307	Poignée de commande	1	1 - 12	
1	4137 790 0300	Poignée	1		
2	4137 791 9400	Collier de serrage	2		
3	9022 341 0960	Vis cylindrique IS-M5x12	2		
4	4137 182 4505	Ressort coudé	1		
5	4137 182 1701	Curseur combiné	1		
6	4137 182 1001	Manette des gaz	1		
7	4137 182 4504	Ressort coudé	1		
8	4137 182 0802	Levier d'arrêt	1		
9	4128 182 4501	Ressort coudé	1		
10	4128 793 3000	Curseur	1		
11	4128 791 3100	Ressort	1		
12	9074 478 3025	Vis cylindrique IS P4x16	3		
13	4137 180 1108	Câble de commande des gaz	1		
14	4128 791 4300	Protège-main	1		
15	9074 477 3079	Vis cylindrique IS-P4x25	1		
16	4180 790 3405	Poignée circulaire	1	17 - 20	
17	4130 790 8450	Etrier	1	18, 19	
18	9222 068 0900	Ecrou à quatre pans M6	2		
19	9022 341 1370	Vis cylindrique IS M6x30	2		
20	4123 791 7400	Bride de fixation	2		
21	9022 341 1350	Vis cylindrique IS-M6x25	2		



Pruisson & Fils
Plus de 100 ans d'expérience

Poignée de commande (24.2002)



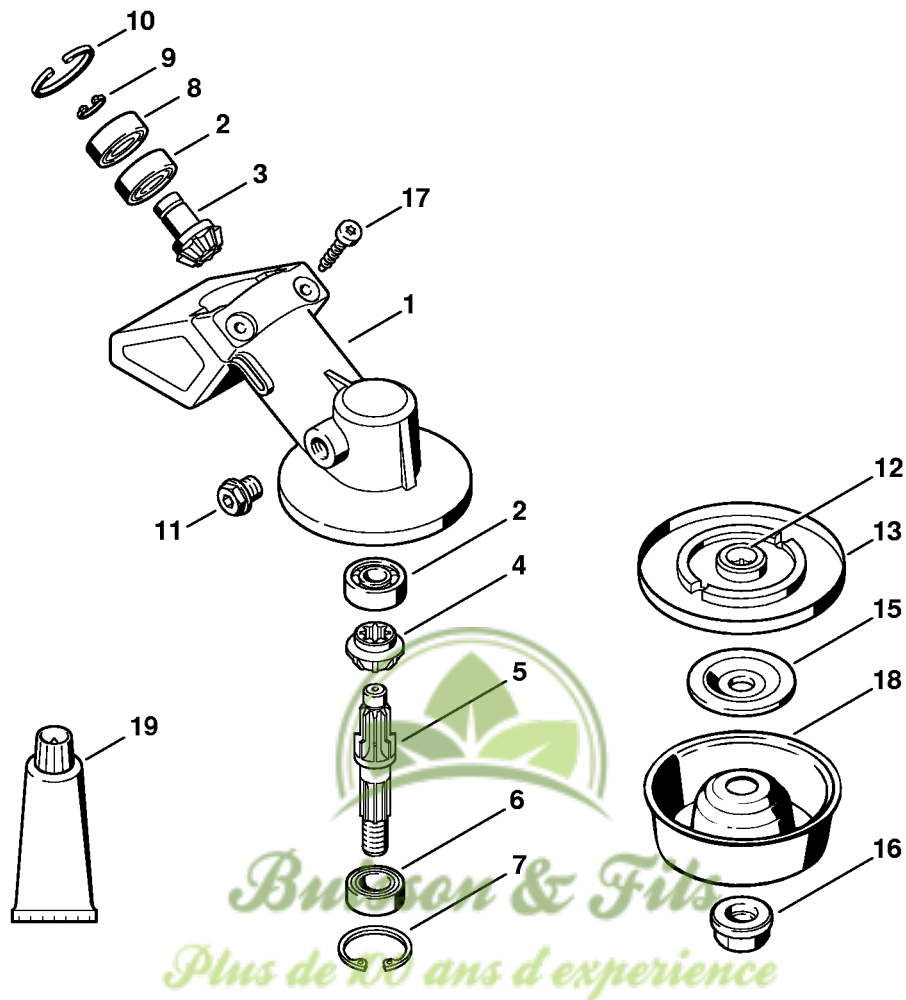
285ET030 SC

Poignée de commande (24.2002)

#	Numéro de pièce	Description	Quantité	Contient un ou plusieurs articles	Remarques
	4137 790 1350	Poignée de commande	1	1 - 12	
1	4137 790 1101	Monture de poignée intérieure	1		
2	4137 791 9400	Collier de serrage	2		
3	9022 341 0960	Vis cylindrique IS-M5x12	2		
4	4137 442 1600	Ressort de connexion	1		
5	4137 182 1700	Curseur combiné	1		
6	4137 182 1000	Manette des gaz	1		
7	4137 182 4500	Ressort coudé	1		
8	4137 182 0801	Levier d'arrêt	1		
10	4137 791 0800	Monture de poignée extérieure	1		
11	9074 478 3025	Vis cylindrique IS P4x16	4		
12	4137 182 4502	Ressort coudé	1		
13	4128 791 4300	Protège-main	1		
14	9074 477 3079	Vis cylindrique IS-P4x25	1		
15	4137 180 1101	Câble de commande des gaz	1	16	
16		Tuyau 1045 mm	1		



Réducteur



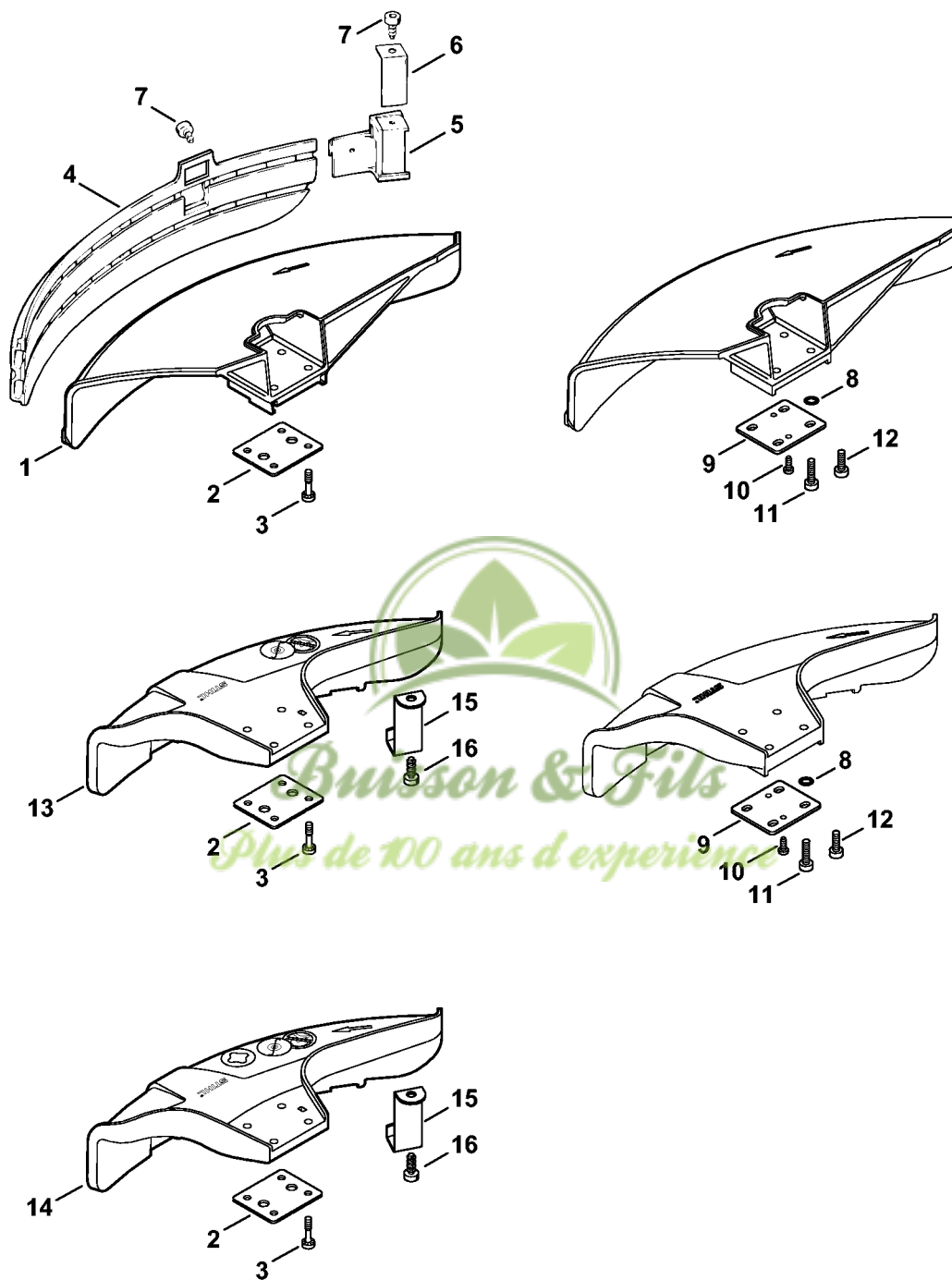
271ET008 GM

Réducteur

#	Numéro de pièce	Description	Quantité	Contient un ou plusieurs articles	Remarques
	4137 640 0100	Réducteur	1	1 - 17	
1	4130 641 0305	Carter de réducteur	1		
2	9503 003 9850	Roulement rainuré à billes 609	2		
	4130 640 7301	Jeu de pignons	1	3, 4	
3		Pignon d'entraînement	1		
4		Pignon denté	1		
5	4130 642 0601	Arbre de sortie	1		
6	9503 003 5190	Roulement rainuré à billes 6001-2RS	1		
7	9456 621 3100	Circlip 28x1,2	1		
8	9503 003 9853	Roulement rainuré à billes 609-2Z	1		
9	9455 621 0750	Circlip 9x1	1		
10	9456 621 2660	Circlip 24x1,2	1		
11	4119 713 6500	Vis de fermeture	1		
12	4137 710 3800	Disque de pression	1	13	
13		Rondelle de protection	1		
15	4130 713 1600	Rondelle de pression	1		
16	4126 642 7600	Écrou à embase M10x1 à gauche	1		
17	9075 478 4159	Vis cylindrique IS-D5x24	2		
18	4126 713 3100	Disque porteur	1		
19	0781 120 1117	Graisse de transmission (Superlub FS, tube de 80 g)	1		



Capot protecteur

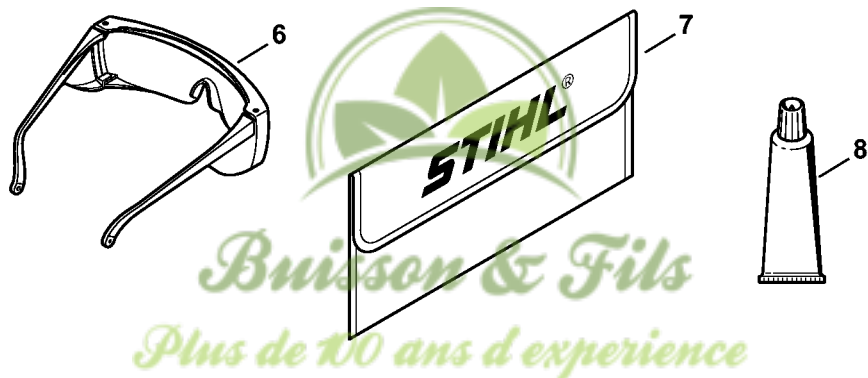
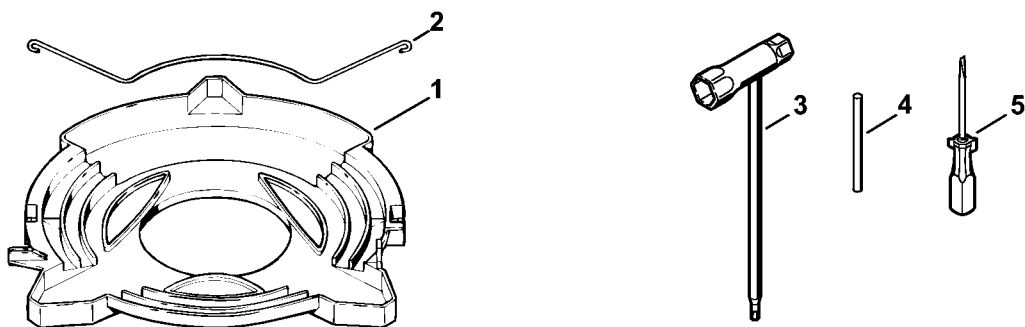


266ET015 GM

Capot protecteur

#	Numéro de pièce	Description	Quantité	Contient un ou plusieurs articles	Remarques
	4119 007 1027	Jeu de pièces de capot protecteur	1	1 - 7	
1	4119 710 8103	Capot protecteur	1	2, 3	
2	0000 716 3101	Cale	1		
3	9022 373 1025	Vis cylindrique IS-M5x23	4		
4	4119 716 3203	Tablier	1		
5	4119 710 6000	Couteau	1	6, 7	
6	4118 713 4105	Couteau	1		
7	9074 478 4125	Vis cylindrique IS 5x14	2		
	0000 007 1300	Jeu de joints toriques N 4x2-EPDM70	1	8	
8		Joint torique 4x2	4		
9	0000 716 3100	Cale	1		
10	9074 478 2970	Vis cylindrique IS-P4x10	2		
11	9022 371 1020	Vis cylindrique IS M5x20	4		
12	9022 341 0980	Vis cylindrique IS M5x16	4		
13	4133 007 1007	Jeu de capot protecteur	1	2, 3, 15, 16	
14	4133 007 1008	Jeu de capot protecteur	1	2, 3, 15, 16	AUS, NZ
15	4133 713 4110	Couteau	1		
16	9074 478 4405	Vis cylindrique IS P6x14	1		

Protecteur de transport, Outils



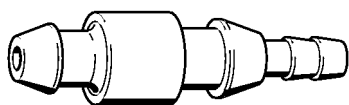
4137-GET-0002-A0

Protecteur de transport, Outils

#	Numéro de pièce	Description	Quantité	Contient un ou plusieurs articles	Remarques
1	4116 790 3901	Protecteur de transport Ø 350	1	2	
2	4116 792 4300	Bride de fixation	1		
3	4128 890 3400	Clé multiple	1		
4	4130 893 7800	Mandrin	1		
5	0000 890 2300	Tournevis	1		
6	0000 884 0307	Lunettes de protection	1		
7	0000 891 0810	Pochette à outils	1		
8	0783 830 2000	Pâte d'étanchéité Dirko HT rouge	1		



Buisson & Fils
Plus de 100 ans d'expérience



901SW008 GM



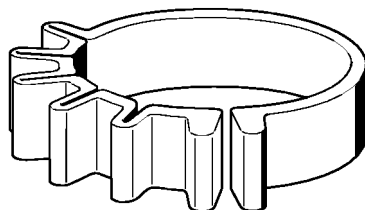
Buisson & Fils

Plus de 100 ans d'expérience

#	Numéro de pièce	Description	Quantité	Contient un ou plusieurs articles	Remarques
	0000 855 9200	Raccord	1		



Buisson & Fils
Plus de 100 ans d'expérience



901SW011 GM



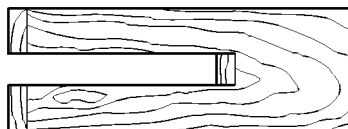
Buisson & Fils
Plus de 100 ans d'expérience

Collier de serrage

#	Numéro de pièce	Description	Quantité	Contient un ou plusieurs articles	Remarques
	0000 893 2600	Collier de serrage	1		



Buisson & Fils
Plus de 100 ans d'expérience



901SW022 GM



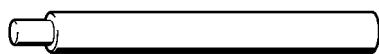
Buisson & Fils
Plus de 100 ans d'expérience

Cale de montage en bois

#	Numéro de pièce	Description	Quantité	Contient un ou plusieurs articles	Remarques
	1108 893 4800	Cale de montage en bois	1		



Buisson & Fils
Plus de 100 ans d'expérience



901SW023 GM



Buisson & Fils

Plus de 100 ans d'expérience

Boulon de montage

#	Numéro de pièce	Description	Quantité	Contient un ou plusieurs articles	Remarques
	1108 893 4700	Boulon de montage	1		



Buisson & Fils
Plus de 100 ans d'expérience



901SW047 GM



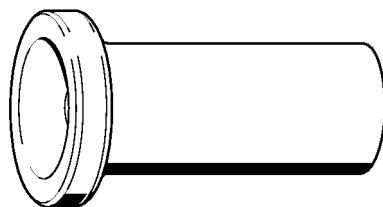
Buisson & Fils
Plus de 100 ans d'expérience

Boulon de montage

#	Numéro de pièce	Description	Quantité	Contient un ou plusieurs articles	Remarques
	1114 893 4700	Boulon de montage	1		



Buisson & Fils
Plus de 100 ans d'expérience



901 SW050 GM



Buisson & Fils
Plus de 100 ans d'expérience

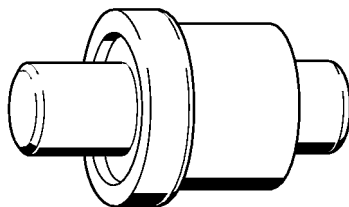
Douille de montage

#	Numéro de pièce	Description	Quantité	Contient un ou plusieurs articles	Remarques
	1115 893 4600	Douille de montage	1		



Buisson & Fils
Plus de 100 ans d'expérience

Boulon d'emmanchement



901 SW062 GM



Buisson & Fils
Plus de 100 ans d'expérience

Boulon d'emmanchement

#	Numéro de pièce	Description	Quantité	Contient un ou plusieurs articles	Remarques
	1118 893 7200	Boulon d'emmanchement	1		



Buisson & Fils
Plus de 100 ans d'expérience



901 SW078 GM



Buisson & Fils
Plus de 100 ans d'expérience

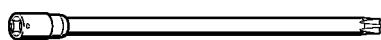
Plaque d'étanchéité

#	Numéro de pièce	Description	Quantité	Contient un ou plusieurs articles	Remarques
	0000 855 8106	Plaque d'étanchéité	1		



Buisson & Fils
Plus de 100 ans d'expérience

Lame-tournevis T27x125



901SW091 GM



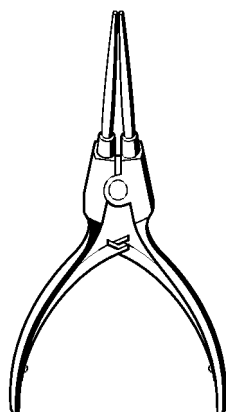
Buisson & Fils
Plus de 100 ans d'expérience

Lame-tournevis T27x125

#	Numéro de pièce	Description	Quantité	Contient un ou plusieurs articles	Remarques
	0812 542 2104	Lame-tournevis T27x125	1		



Buisson & Fils
Plus de 100 ans d'expérience



901 SW092 GM



Buisson & Fils
Plus de 100 ans d'expérience

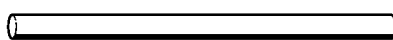
Pince A10-lisse

#	Numéro de pièce	Description	Quantité	Contient un ou plusieurs articles	Remarques
	0816 610 1495	Pince A10-lisse	1		



Buisson & Fils
Plus de 100 ans d'expérience

Tuyau 135 mm



901SW100 GM



Buisson & Fils

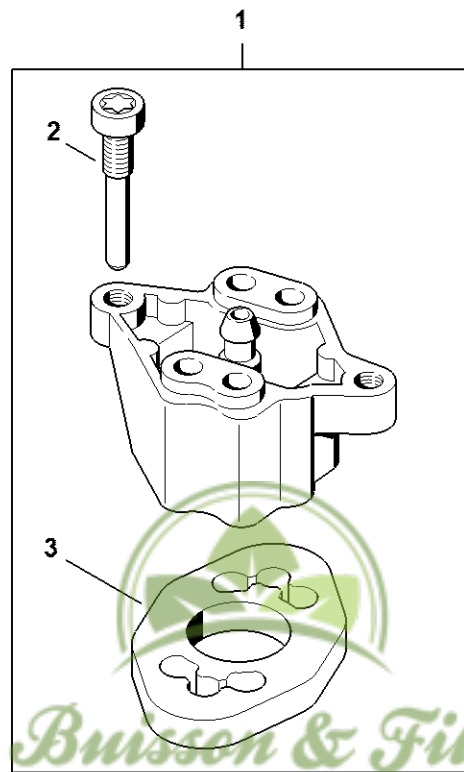
Plus de 100 ans d'expérience

Tuyau 135 mm

#	Numéro de pièce	Description	Quantité	Contient un ou plusieurs articles	Remarques
	1110 141 8600	Tuyau 135 mm	1		



Buisson & Fils
Plus de 100 ans d'expérience



5910-GET-0183-A1

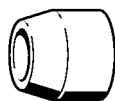
Buisson & Fils
Plus de 100 ans d'expérience

Bride

#	Numéro de pièce	Description	Quantité	Contient un ou plusieurs articles	Remarques
1	5910 850 4207	Bride	1	2, 3	
2	1128 855 9000	Vis M5x30	1		
3	5910 851 9901	Joint	1		



Buisson & Fils
Plus de 100 ans d'expérience



901SW151 GM



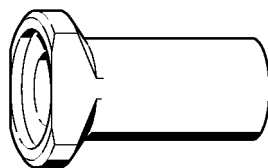
Buisson & Fils
Plus de 100 ans d'expérience

Douille de montage

#	Numéro de pièce	Description	Quantité	Contient un ou plusieurs articles	Remarques
	4112 893 2400	Douille de montage	1		



Buisson & Fils
Plus de 100 ans d'expérience



901SW152 GM



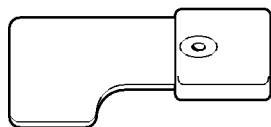
Buisson & Fils
Plus de 100 ans d'expérience

Douille d'emmanchement

#	Numéro de pièce	Description	Quantité	Contient un ou plusieurs articles	Remarques
	4112 893 2401	Douille d'emmanchement	1		



Buisson & Fils
Plus de 100 ans d'expérience



901SW162 GM



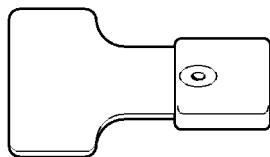
Buisson & Fils
Plus de 100 ans d'expérience

Calibre de réglage

#	Numéro de pièce	Description	Quantité	Contient un ou plusieurs articles	Remarques
	4118 890 6400	Calibre de réglage	1		



Buisson & Fils
Plus de 100 ans d'expérience



901SW163 GM



Buisson & Fils
Plus de 100 ans d'expérience

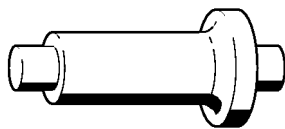
Calibre de réglage

#	Numéro de pièce	Description	Quantité	Contient un ou plusieurs articles	Remarques
	4118 890 6401	Calibre de réglage	1		



Buisson & Fils
Plus de 100 ans d'expérience

Boulon d'emmanchement



901SW168 GM



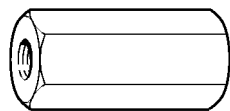
Buisson & Fils
Plus de 100 ans d'expérience

Boulon d'emmanchement

#	Numéro de pièce	Description	Quantité	Contient un ou plusieurs articles	Remarques
	4119 893 7200	Boulon d'emmanchement	1		



Buisson & Fils
Plus de 100 ans d'expérience



901SW174 GM



Buisson & Fils
Plus de 100 ans d'expérience

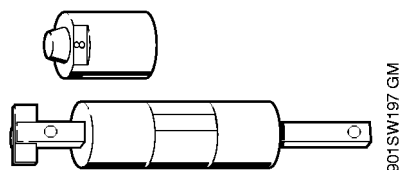
Extracteur

#	Numéro de pièce	Description	Quantité	Contient un ou plusieurs articles	Remarques
	4133 893 0800	Extracteur	1		



Buisson & Fils
Plus de 100 ans d'expérience

Outil de montage 8

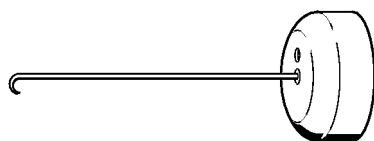


Outil de montage 8

#	Numéro de pièce	Description	Quantité	Contient un ou plusieurs articles	Remarques
	5910 890 2208	Outil de montage 8	1		
	5910 893 1708	Douille	1		



Buisson & Fils
Plus de 100 ans d'expérience



901SW205 GM



Buisson & Fils

Plus de 100 ans d'expérience

Crochet de montage

#	Numéro de pièce	Description	Quantité	Contient un ou plusieurs articles	Remarques
	5910 890 2800	Crochet de montage	1		



Buisson & Fils
Plus de 100 ans d'expérience



901SW217 GM



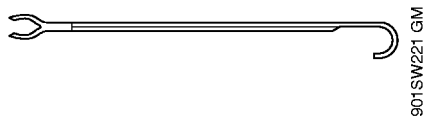
Buisson & Fils
Plus de 100 ans d'expérience

Douille de 13

#	Numéro de pièce	Description	Quantité	Contient un ou plusieurs articles	Remarques
	5910 893 5608	Douille de 13	1		



Buisson & Fils
Plus de 100 ans d'expérience



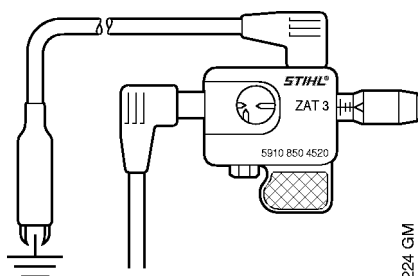
Crochet de montage

#	Numéro de pièce	Description	Quantité	Contient un ou plusieurs articles	Remarques
	5910 893 8800	Crochet de montage	1		



Buisson & Fils
Plus de 100 ans d'expérience

Appareil de contrôle ZAT 3 pour dispositif d'allumage



901 SW224 GM



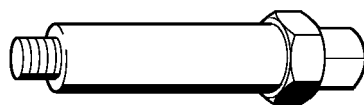
Buisson & Fils
Plus de 100 ans d'expérience

Appareil de contrôle ZAT 3 pour dispositif d'allumage

#	Numéro de pièce	Description	Quantité	Contient un ou plusieurs articles	Remarques
	5910 850 4520	Appareil de contrôle ZAT 3 pour dispositif d'allumage	1		



Buisson & Fils
Plus de 100 ans d'expérience



901SW231 KN



Buisson & Fils
Plus de 100 ans d'expérience

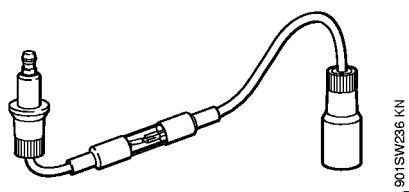
Outil de montage

#	Numéro de pièce	Description	Quantité	Contient un ou plusieurs articles	Remarques
	5910 890 2202	Outil de montage	1		



Buisson & Fils
Plus de 100 ans d'expérience

Appareil de contrôle ZAT 4 pour dispositif d'allumage

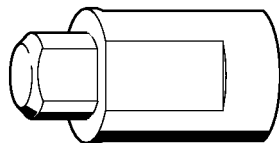


Appareil de contrôle ZAT 4 pour dispositif d'allumage

#	Numéro de pièce	Description	Quantité	Contient un ou plusieurs articles	Remarques
	5910 850 4503	Appareil de contrôle ZAT 4 pour dispositif d'allumage	1		



Buisson & Fils
Plus de 100 ans d'expérience



9015W268 KN



Buisson & Fils
Plus de 100 ans d'expérience

Douille

#	Numéro de pièce	Description	Quantité	Contient un ou plusieurs articles	Remarques
	5910 893 1708	Douille	1		



Buisson & Fils
Plus de 100 ans d'expérience



5910-GET-0125-A0



Buisson & Fils
Plus de 100 ans d'expérience

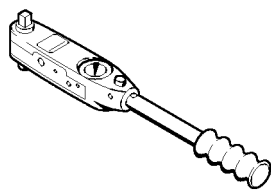
Réglette de butée

#	Numéro de pièce	Description	Quantité	Contient un ou plusieurs articles	Remarques
1	0000 893 5903	Réglette de butée	1		



Buisson & Fils
Plus de 100 ans d'expérience

Clé dynamométrique avec témoin optique/acoustique



901SW290 KN



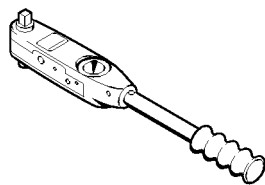
Buisson & Fils
Plus de 100 ans d'expérience

Clé dynamométrique avec témoin optique/acoustique

#	Numéro de pièce	Description	Quantité	Contient un ou plusieurs articles	Remarques
	5910 890 0312	Clé dynamométrique avec témoin optique/acoustique	1		



Buisson & Fils
Plus de 100 ans d'expérience



901SW291 KN



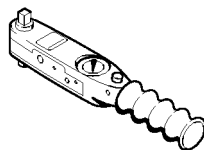
Buisson & Fils
Plus de 100 ans d'expérience

Clé dynamométrique

#	Numéro de pièce	Description	Quantité	Contient un ou plusieurs articles	Remarques
	5910 890 0311	Clé dynamométrique	1		



Buisson & Fils
Plus de 100 ans d'expérience



901SW292 KN



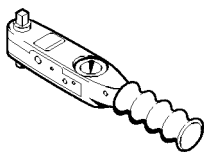
Buisson & Fils
Plus de 100 ans d'expérience

Clé dynamométrique avec témoin optique/acoustique

#	Numéro de pièce	Description	Quantité	Contient un ou plusieurs articles	Remarques
		Clé dynamométrique	1		



Buisson & Fils
Plus de 100 ans d'expérience



9015W293 KN



Buisson & Fils
Plus de 100 ans d'expérience

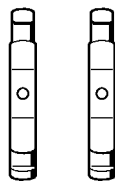
Clé dynamométrique

#	Numéro de pièce	Description	Quantité	Contient un ou plusieurs articles	Remarques
	5910 890 0301	Clé dynamométrique	1		



Buisson & Fils
Plus de 100 ans d'expérience

Griffe (avec profils No 3.1 + 4)



901 SW932 GM



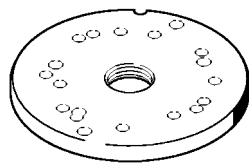
Buisson & Fils
Plus de 100 ans d'expérience

Griffe (avec profils No 3.1 + 4)

#	Numéro de pièce	Description	Quantité	Contient un ou plusieurs articles	Remarques
	0000 893 3706	Griffe (avec profils No 3.1 + 4)	1		



Buisson & Fils
Plus de 100 ans d'expérience



901 SW837 GM



Buisson & Fils
Plus de 100 ans d'expérience

Rondelle

#	Numéro de pièce	Description	Quantité	Contient un ou plusieurs articles	Remarques
	5910 893 2102	Rondelle	1		



Buisson & Fils
Plus de 100 ans d'expérience



901 SW840 GM



Buisson & Fils
Plus de 100 ans d'expérience

Douille

#	Numéro de pièce	Description	Quantité	Contient un ou plusieurs articles	Remarques
	5910 893 1702	Douille	1		



Buisson & Fils
Plus de 100 ans d'expérience



901 SW841 GM



Buisson & Fils
Plus de 100 ans d'expérience

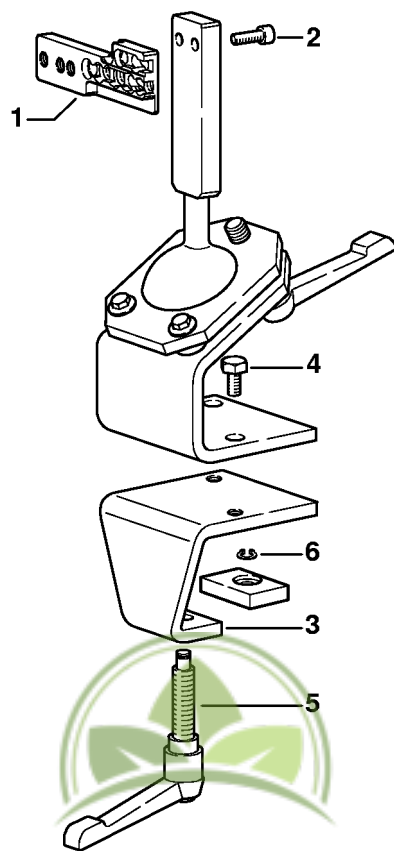
Douille

#	Numéro de pièce	Description	Quantité	Contient un ou plusieurs articles	Remarques
	5910 893 1701	Douille	1		



Buisson & Fils
Plus de 100 ans d'expérience

Chevalet de montage



901518363 SC

Buisson & Fils
Plus de 100 ans d'expérience

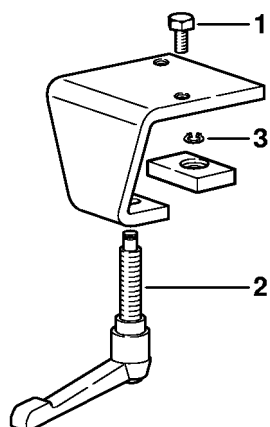
Chevalet de montage

#	Numéro de pièce	Description	Quantité	Contient un ou plusieurs articles	Remarques
	5910 890 3101	Support de montage	1	1 - 6	
1	5910 850 1651	Support	1		
2	9045 319 2390	Vis cylindrique M10x25	2		
3	5910 850 2100	Plateau de fixation	1	4 - 6	
4	9008 319 2930	Vis à six pans M12x20	2		
5	5910 890 1901	Levier de serrage	1		
6	9455 621 0850	Circlip 10x1	1		



Buisson & Fils
Plus de 100 ans d'expérience

Plateau de fixation



9015W684 SC



Buisson & Fils
Plus de 100 ans d'expérience

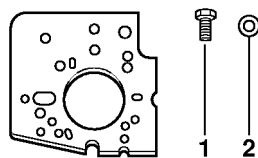
Plateau de fixation

#	Numéro de pièce	Description	Quantité	Contient un ou plusieurs articles	Remarques
	5910 850 2100	Plateau de fixation	1	1 - 3	
1	9008 319 2930	Vis à six pans M12x20	2		
2	5910 890 1901	Levier de serrage	1		
3	9455 621 0850	Circlip 10x1	1		



Buisson & Fils
Plus de 100 ans d'expérience

Plateau de fixation



901SW365 GM



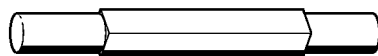
Buisson & Fils
Plus de 100 ans d'expérience

Plateau de fixation

#	Numéro de pièce	Description	Quantité	Contient un ou plusieurs articles	Remarques
	5910 890 2100	Plateau de fixation	1	1, 2	
1	9008 319 2390	Vis à six pans M10x25	1		
2	9291 021 0200	Rondelle 10,5	1		



Buisson & Fils
Plus de 100 ans d'expérience



9015W393 GM



Buisson & Fils

Plus de 100 ans d'expérience

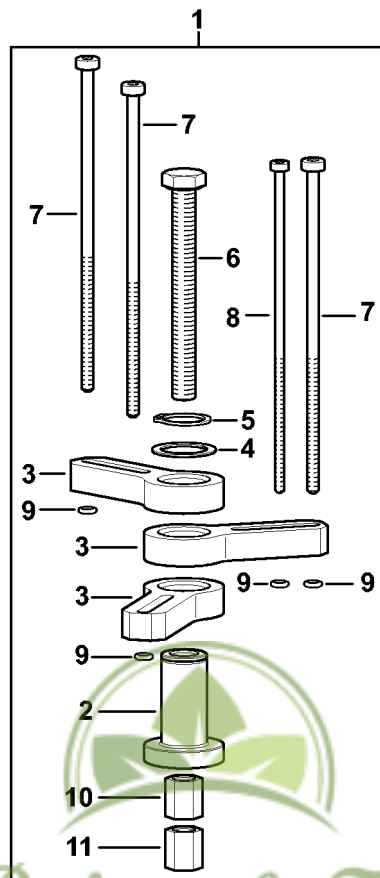
Outil de montage

#	Numéro de pièce	Description	Quantité	Contient un ou plusieurs articles	Remarques
	4126 893 4900	Outil de montage	1		



Buisson & Fils
Plus de 100 ans d'expérience

Extracteur



5910-GET-0009-A1

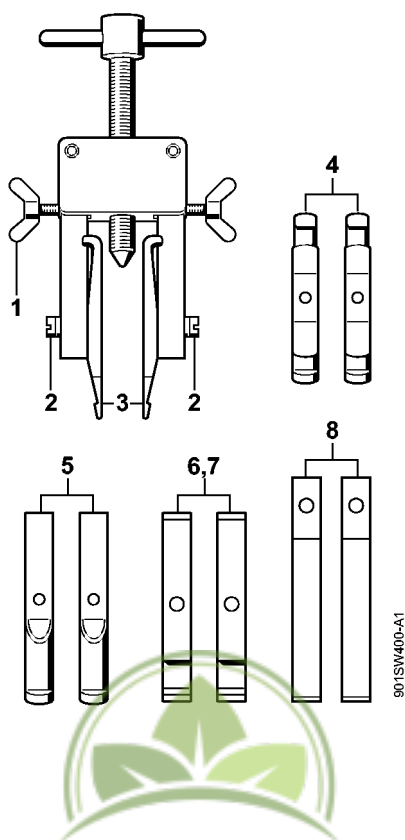
Extracteur

#	Numéro de pièce	Description	Quantité	Contient un ou plusieurs articles	Remarques
1	5910 890 4505	Extracteur	1	2 - 11	
2	5910 893 1712	Douille	1		
3	5910 895 0700	Flèche	3		
4	0000 958 0206	Rondelle	1		
5	9455 621 2150	Circlip 20x1,2	1		
6	9010 346 2545	Vis à six pans M10x1x95-10.9	1		
7	9022 346 1200	Vis cylindrique IS-M5x145x60-10.9	3		
8	9022 346 0852	Vis cylindrique IS-M4x145x60-10.9	1		
9	9646 945 0160	Joint torique 4x2	4		
10	5910 895 0900	Pièce de guidage D8	1		
11	5910 895 0901	Pièce de guidage D10	1		



Buisson & Fils
Plus de 100 ans d'expérience

Dispositif d'extraction



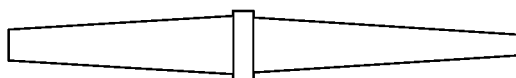
Buisson & Fils
Plus de 100 ans d'experience

Dispositif d'extraction

#	Numéro de pièce	Description	Quantité	Contient un ou plusieurs articles	Remarques
	5910 890 4400	Dispositif d'extraction	1	1 - 8	
1	9157 691 0980	Vis à ailettes M5x16	2		
2	9044 319 0980	Vis cylindrique M5x16	2		
3	0000 893 3700	Griffe (avec profils No 1 + 2)	2		
4	0000 893 3706	Griffe (avec profils No 3.1 + 4)	2		
5	0000 893 3711	Griffe (avec profil No 6)	2		
6	0000 893 3703	Griffe (avec profil No 7)	2		
7	0000 893 3704	Griffe (avec profil No 8)	2		
8	0000 893 3707	Griffe (avec profil No 9)	2		



Buisson & Fils
Plus de 100 ans d'expérience



9015W496 GM



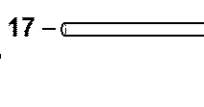
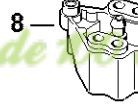
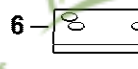
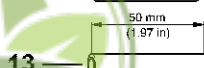
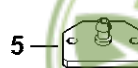
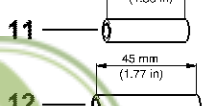
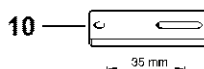
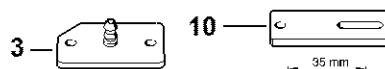
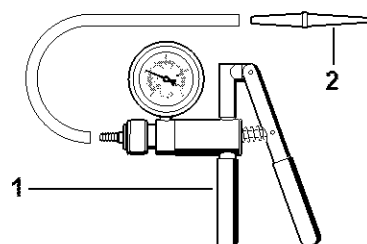
Buisson & Fils
Plus de 100 ans d'expérience

#	Numéro de pièce	Description	Quantité	Contient un ou plusieurs articles	Remarques
	0000 855 9201	Raccord	1		



Buisson & Fils
Plus de 100 ans d'expérience

Jeu d'outils de contrôle



Butisson & Fils
Plus de 100 ans d'expérience

591D-GET-0012-A1

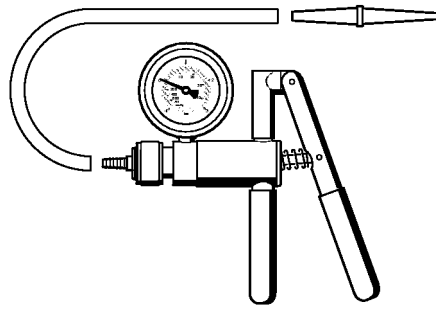
Jeu d'outils de contrôle

#	Numéro de pièce	Description	Quantité	Contient un ou plusieurs articles	Remarques
	0000 890 1701	Jeu d'outils de contrôle	1	1 - 17	
1	0000 850 1300	Pompe	1	2	
2	0000 855 9201	Raccord	1		
3	1106 850 4201	Bride	1		
4	1118 850 4200	Bride	1		
5	1119 850 4201	Bride de contrôle	1		
6	1123 855 4200	Bride	1		
7	1124 850 4205	Bride	1		
8	5910 850 4207	Bride	1		
9	4224 890 1200	Bride	1		
10	5910 855 4206	Bride	1		
11	5910 893 1702	Douille	2		
12	1123 851 8300	Douille	2		
13	1124 893 7100	Douille	2		
14	1127 851 8300	Douille	2		
15	0000 855 9200	Raccord	1		
16	0000 855 8106	Plaque d'étanchéité	1		
17	1110 141 8600	Tuyau 135 mm	1		



Buisson & Fils

Plus de 100 ans d'expérience



901SW486 GM



Buisson & Fils
Plus de 100 ans d'expérience

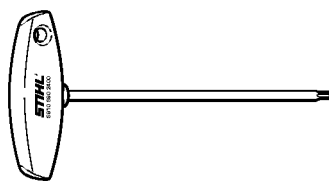
Pompe

#	Numéro de pièce	Description	Quantité	Contient un ou plusieurs articles	Remarques
	0000 850 1300	Pompe	1		
	0000 855 9201	Raccord	1		
	0000 855 0100	Tuyau	1		



Buisson & Fils
Plus de 100 ans d'expérience

Tournevis T27x150



901SW575 KN



Buisson & Fils
Plus de 100 ans d'expérience

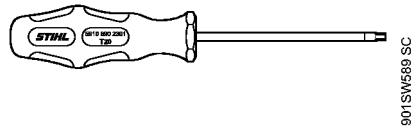
Tournevis T27x150

#	Numéro de pièce	Description	Quantité	Contient un ou plusieurs articles	Remarques
	5910 890 2400	Tournevis T27x150	1		



Buisson & Fils
Plus de 100 ans d'expérience

Tournevis T20



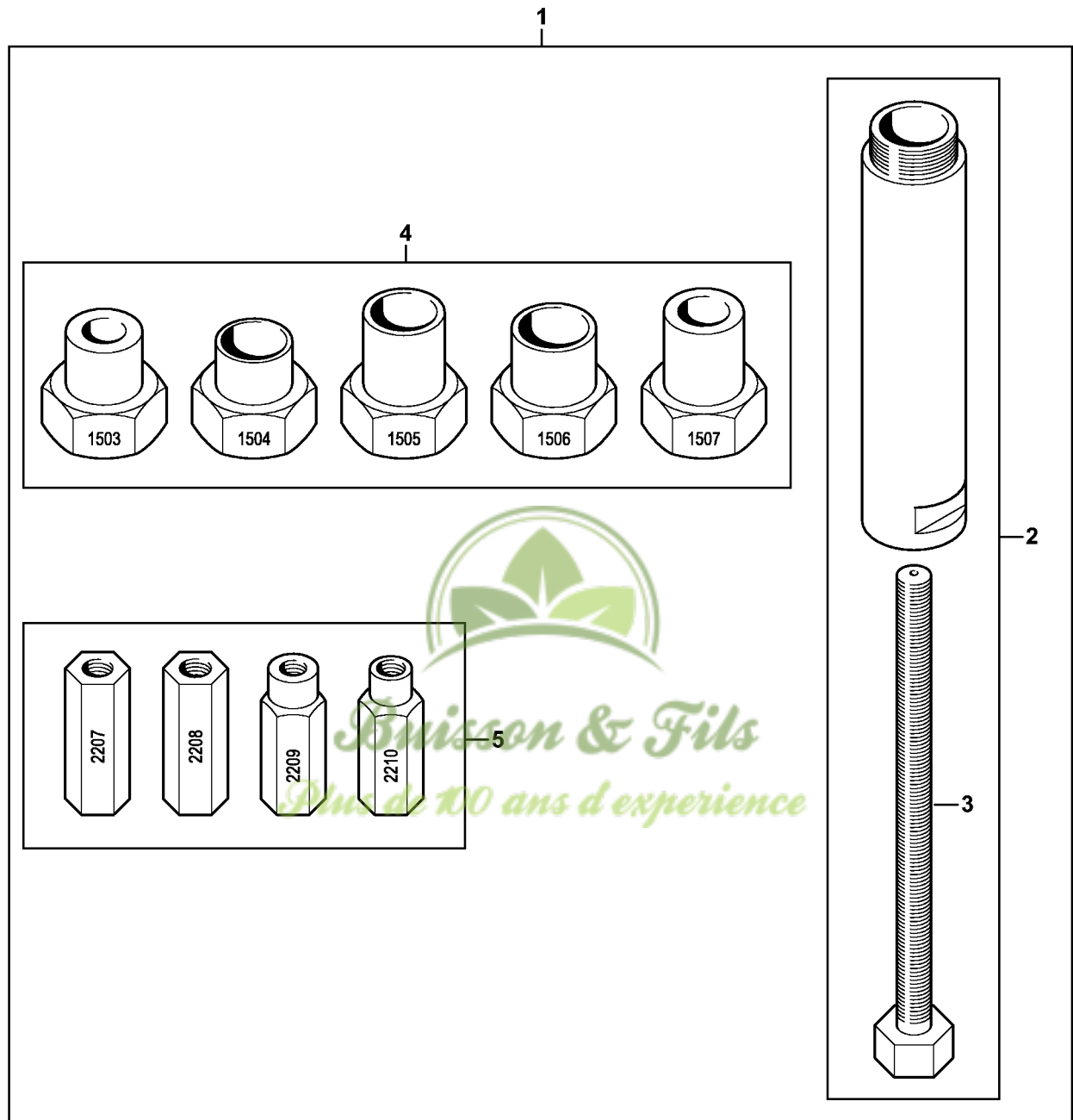
Tournevis T20

#	Numéro de pièce	Description	Quantité	Contient un ou plusieurs articles	Remarques
	5910 890 2301	Tournevis T20	1		



Buisson & Fils
Plus de 100 ans d'expérience

Outil de montage LS



9510-GET-0130-A0

Outil de montage LS

#	Numéro de pièce	Description	Quantité	Contient un ou plusieurs articles	Remarques
1	5910 850 5221	Outil de montage LS	1	2 - 5	http://stihl.com/sxyRs8
2	5910 890 8402	Broche LS	1	3	
3	5910 893 8504	Broche M8x1 LS	1		
4	5910 007 1008	Jeu d'adaptateurs LS	1		
5	5910 007 1010	Jeu de douilles filetés LS	1		



Buisson & Fils
Plus de 100 ans d'expérience