

HT 135

Liste des pièces

24.01.2023

France, français

Table des matières

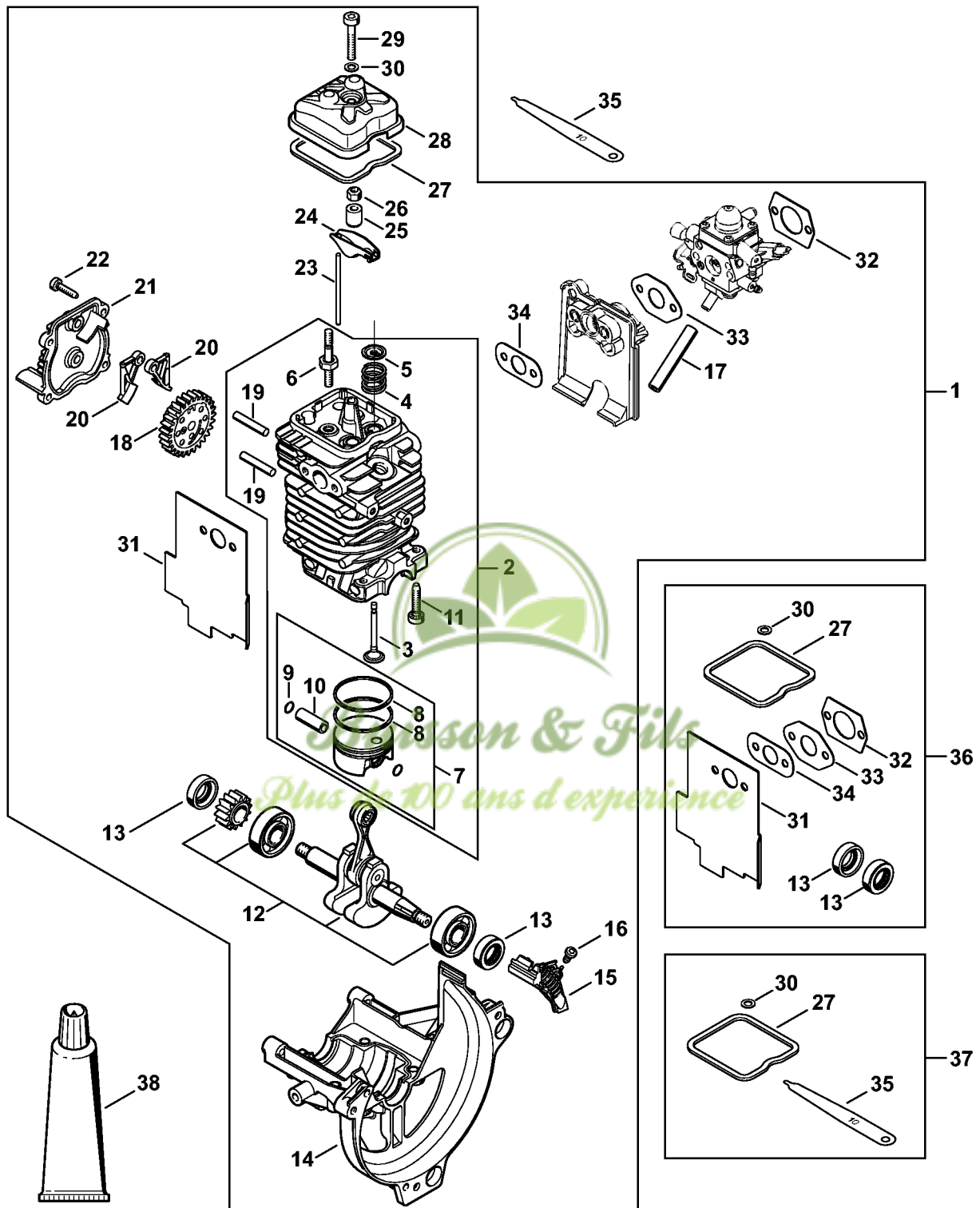
| | | | |
|---|----|--|-----|
| Bloc moteur Ø 43 mm | 3 | Boulon de montage | 63 |
| Dispositif de lancement, Réservoir d'essence | 6 | Douille de montage | 65 |
| Dispositif d'allumage | 9 | Pièce de guidage | 67 |
| Carburateur | 11 | Plaque d'étanchéité | 69 |
| Embrayage, Carter de ventilateur | 14 | Tuyau 135 mm | 71 |
| Poignée | 16 | Bride de contrôle | 73 |
| Réducteur | 18 | Douille de montage | 75 |
| Silencieux, Filtre à air | 21 | Douille d'emmanchement | 77 |
| Système de portage à dos RTS | 24 | Calibre de réglage | 79 |
| Tube complet | 26 | Douille d'emmanchement | 81 |
| Produits de soins | 29 | Outil de montage 9 | 83 |
| Produits de soins | 31 | Tourne-goujon M8 | 85 |
| Produits de soins | 33 | Douille de 13 | 87 |
| Lame-tournevis T20x125 | 35 | Appareil de contrôle ZAT 3 pour dispositif d'allumage | 89 |
| Lame-tournevis T27x125 | 37 | Appareil de contrôle ZAT 4 pour dispositif d'allumage | 91 |
| Tournevis T20 | 39 | Compresseur | 93 |
| Tournevis T27x200 | 41 | Calibre de réglage | 95 |
| Outil pour insertion des câbles | 43 | Rallonge | 97 |
| Décolleur | 45 | Vis de butée | 99 |
| Tourne-goujon M8 | 47 | Extracteur | 101 |
| Crochet de montage | 49 | Plateau de fixation | 103 |
| Clé dynamométrique avec témoin optique/ acoustique | 51 | Dispositif d'extraction | 105 |
| Clé dynamométrique | 53 | Tournevis | 107 |
| Clé dynamométrique avec témoin optique/ acoustique | 55 | Raccord | 109 |
| Clé dynamométrique | 57 | Jeu d'outils de contrôle | 111 |
| Raccord | 59 | Pompe | 113 |
| Boulon de montage | 61 | Kit appareil de contrôle d'étanchéité | 115 |

| | |
|---------------------|-----|
| Tournevis T20 | 117 |
| Tournevis T8 | 119 |



Buisson & Fils
Plus de 100 ans d'expérience

Bloc moteur Ø 43 mm



4180-GET-0072-A0

Bloc moteur Ø 43 mm

| # | Numéro de pièce | Description | Quantité | Contient un ou plusieurs articles | Remarques |
|----|-----------------|-------------------------------|----------|-----------------------------------|-----------|
| 1 | 4180 020 0205 | Bloc moteur Ø 43 mm | 1 | 2 - 34 | |
| 2 | 4180 020 1210 | Cylindre avec piston Ø 43 mm | 1 | 3 - 11 | |
| 3 | 4180 025 2011 | Soupape | 2 | | |
| 4 | 4180 025 1600 | Ressort de soupape | 2 | | |
| 5 | 4180 025 3000 | Agrafe de ressort | 1 | | |
| 6 | 4180 038 1700 | Vis à embase M5 | 2 | | |
| 7 | 4180 030 2003 | Piston Ø 43 mm | 1 | 8 - 10 | |
| 8 | 4180 034 3001 | Segment de piston Ø 43x1,2 mm | 2 | | |
| 9 | 9463 650 0900 | Jonc d'arrêt 9x0,8 | 2 | | |
| 10 | 4180 034 1501 | Axe de piston 9x5x26 | 1 | | |
| 11 | 9075 478 4159 | Vis cylindrique IS-D5x24 | 4 | | |
| 12 | 4180 030 0411 | Vilebrequin | 1 | | |
| 13 | 9639 003 1231 | Bague d'étanchéité 12x22x7 | 2 | | |
| 14 | 4180 021 2500 | Carter inférieur | 1 | | |
| 15 | 4180 448 1201 | Attache de câble | 1 | | |
| 16 | 9074 478 2970 | Vis cylindrique IS-P4x10 | 1 | | |
| 17 | 4180 141 8602 | Tuyau d'impulsions | 1 | | |
| 18 | 4180 030 1800 | Roue à came | 1 | | |
| 19 | 4180 038 0801 | Boulon 5x28 | 2 | | |
| 20 | 4180 038 1900 | Culbuteur | 2 | | |
| 21 | 4180 038 1301 | Couvercle | 1 | | |
| 22 | 9075 478 3018 | Vis cylindrique IS-D4x18 | 4 | | |
| 23 | 4180 038 2600 | Poussoir de culbuteur | 2 | | |
| 24 | 4282 038 1000 | Culbuteur | 2 | | |
| 25 | 4180 038 2000 | Douille | 2 | | |
| 26 | 4180 038 2700 | Écrou de sécurité M5 | 2 | | |



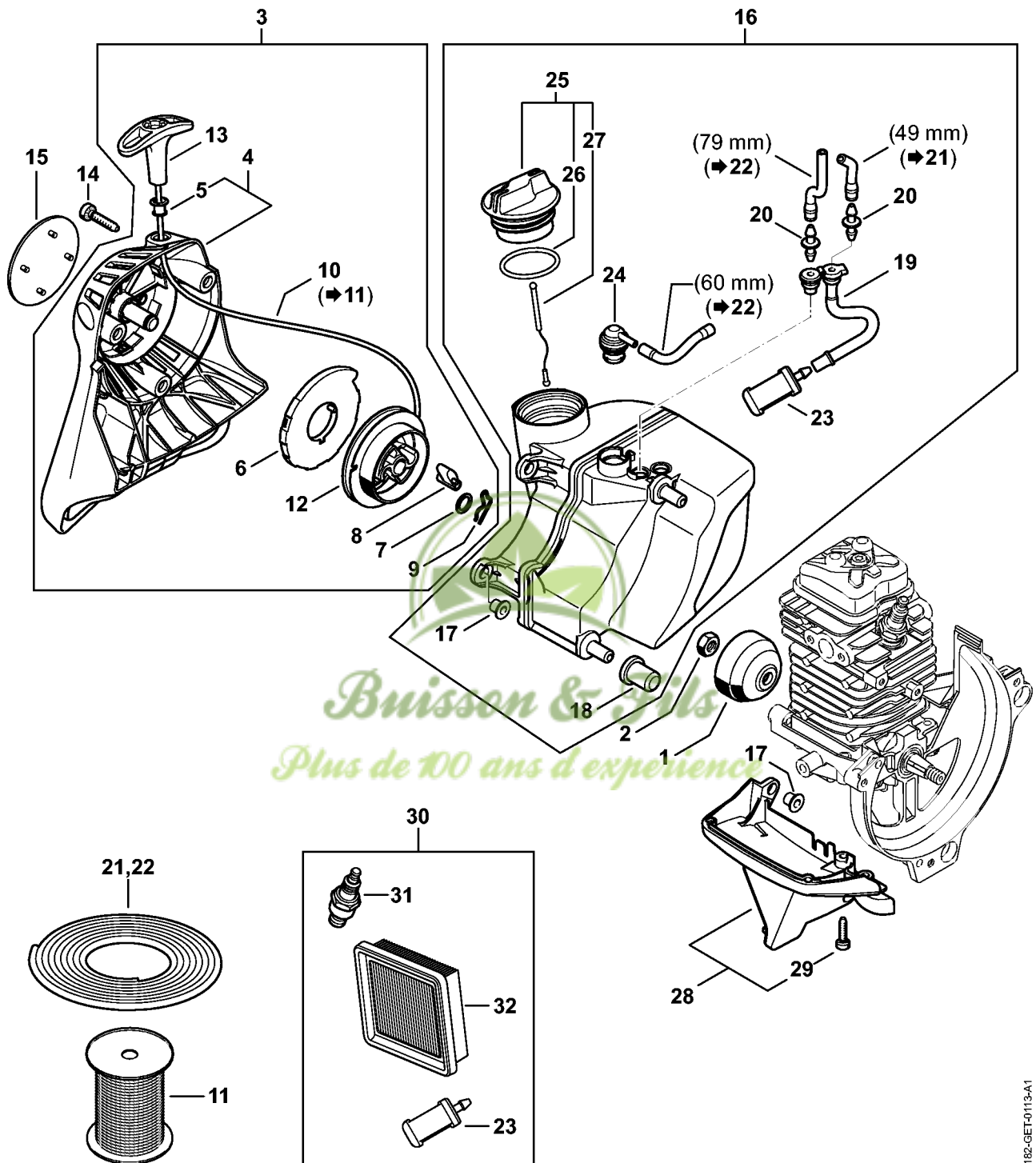
Bloc moteur Ø 43 mm

| # | Numéro de pièce | Description | Quantité | Contient un ou plusieurs articles | Remarques |
|----|-----------------|---------------------------------------|----------|-----------------------------------|-----------|
| 27 | 4180 029 0500 | Joint | 1 | | |
| 28 | 4180 025 1100 | Couvercle de soupape | 1 | | |
| 29 | 9022 346 1070 | Vis cylindrique IS-M5x30 | 1 | | |
| 30 | 9636 815 0270 | Anneau de joint 5x9x1 | 1 | | |
| 31 | 4180 149 0600 | Joint de silencieux | 1 | | |
| 32 | 4114 149 1205 | Joint | 1 | | |
| 33 | 4180 129 0905 | Joint | 1 | | |
| 34 | 4180 129 0906 | Joint | 1 | | |
| 35 | 4180 893 6400 | Calibre de réglage | 1 | | |
| 36 | 4180 007 1037 | Jeu de joints | 1 | 13, 27, 30 - 34 | |
| 37 | 4180 007 1005 | Jeu de pièces de réglage jeu soupapes | 1 | 27, 30, 35 | |
| 38 | 0783 830 2000 | Tube de pâte d'étanchéité HT rouge | 1 | | |



Buisson & Fils
Plus de 100 ans d'expérience

Dispositif de lancement, Réservoir d'essence



Dispositif de lancement, Réservoir d'essence

| # | Numéro de pièce | Description | Quantité | Contient un ou plusieurs articles | Remarques |
|----|-----------------|------------------------------------|----------|-----------------------------------|-----------|
| 1 | 4223 195 0600 | Roue de lanceur | 1 | | |
| 2 | 9210 261 1140 | Écrou à six pans M8x1 | 1 | | |
| 3 | 4182 190 4001 | Dispositif de lancement | 1 | 4 - 10, 12, 13 | |
| 4 | 4182 190 0401 | Couvercle de lanceur | 1 | 5 | |
| 5 | 9416 868 6650 | Rivet 6,5x0,5x8,8 | 1 | | |
| 6 | 4180 190 0600 | Ressort de rappel | 1 | | |
| 7 | 0000 958 0923 | Rondelle | 1 | | |
| 8 | 4116 195 7200 | Cliquet | 1 | | |
| 9 | 1118 195 3500 | Ressort | 1 | | |
| 10 | 0000 195 8203 | Câble de lancement Ø 3x850 mm | 1 | | |
| 11 | 0000 930 2208 | Câble de lancement Ø 3 mm x 30,5 m | 1 | | |
| 11 | 0000 930 2211 | Câble de lancement Ø 3 mm x 60,8 m | 1 | | |
| 12 | 4128 195 0400 | Poulie à câble | 1 | | |
| 13 | 4140 195 3400 | Poignée | 1 | | |
| 14 | 9075 478 4159 | Vis cylindrique IS-D5x24 | 3 | | |
| 15 | 4182 967 1509 | Plaque matricule HT 135 | 1 | | |
| 16 | 4182 350 0401 | Réservoir d'essence | 1 | 17 - 20, 23 - 27 | |
| 17 | 9991 003 5087 | Douille 7,5x6,8 | 2 | | |
| 18 | 4180 352 8100 | Pièce intercalaire | 2 | | |
| 19 | 4180 358 7701 | Tuyau | 1 | | |
| 20 | 4148 353 2700 | Pièce de raccordement | 2 | | |
| 21 | 0000 937 5004 | Tuyau 3,1x5,7 mm x 1 m, R5 | 1 | | |
| 22 | 0000 930 2803 | Tuyau 3,1x5,7 mm x 1 m, R3 | 1 | | |
| 22 | 0712 923 8004 | Tuyau 3,1x5,7 mm x 10 m, R3 | 1 | | |
| 23 | 0000 350 3521 | Crépine d'aspiration | 1 | | |
| 24 | 0000 350 5807 | Aération de réservoir | 1 | | |



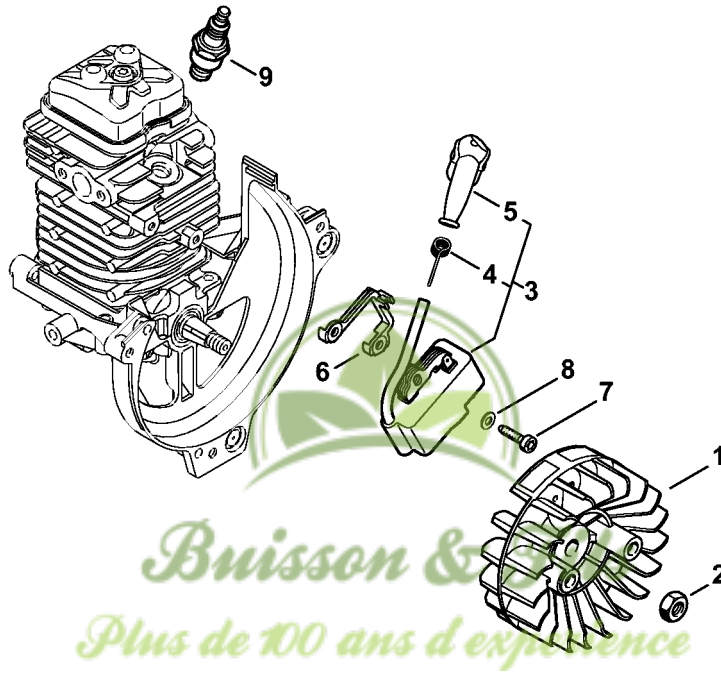
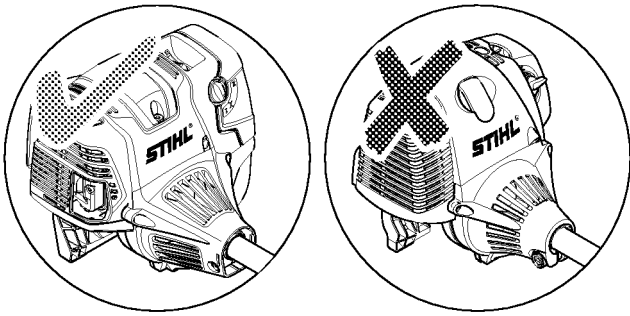
Dispositif de lancement, Réservoir d'essence

| # | Numéro de pièce | Description | Quantité | Contient un ou plusieurs articles | Remarques |
|----|-----------------|---------------------------|----------|-----------------------------------|-----------|
| 25 | 0000 350 0527 | Bouchon de réservoir | 1 | 26, 27 | |
| 26 | 9645 951 3890 | Joint torique 35x3-FPM 80 | 1 | | |
| 27 | 0000 350 0900 | Corde | 1 | | |
| 28 | 4180 350 6502 | Recouvrement | 1 | 29 | |
| 29 | 9075 478 3018 | Vis cylindrique IS-D4x18 | 2 | | |
| 30 | 4180 007 1043 | Jeu de | 1 | 23, 31, 32 | |
| 31 | 0000 400 7011 | Bougie NGK CMR6H | 1 | | |
| 32 | 4180 141 0300 | Filtre à air | 1 | | |



Buisson & Fils
Plus de 100 ans d'expérience

Dispositif d'allumage



4180-GET-0323-A2

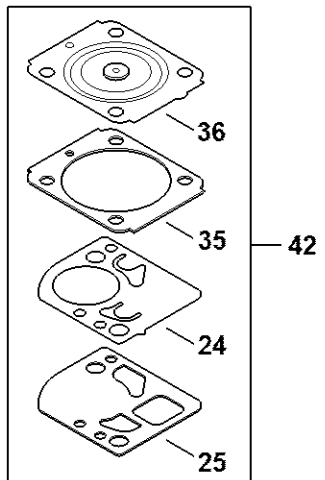
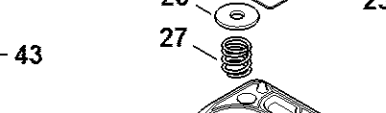
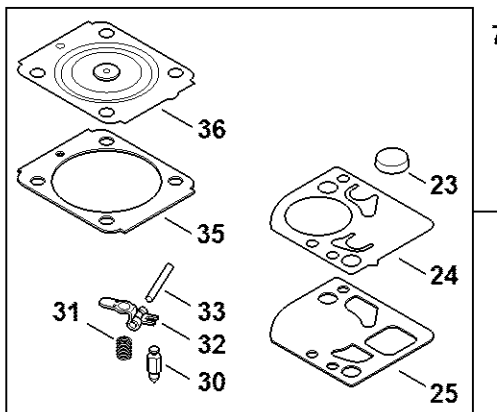
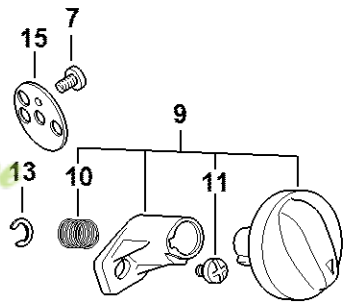
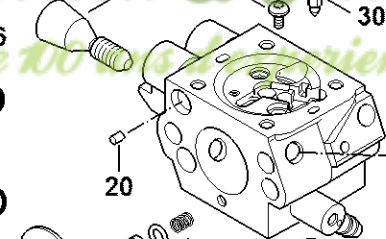
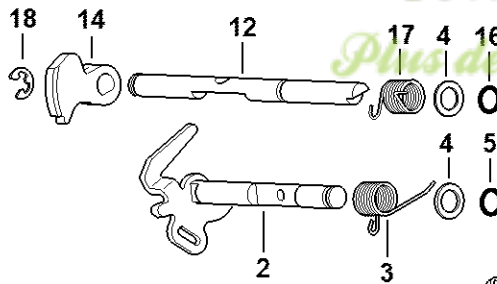
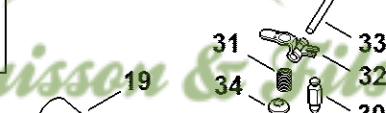
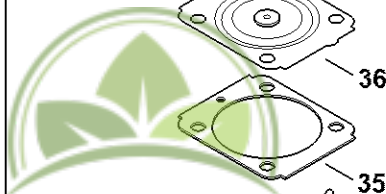
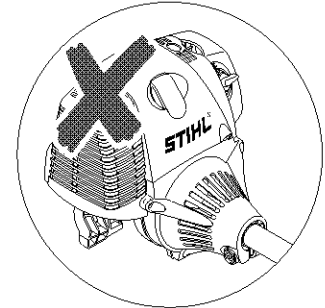
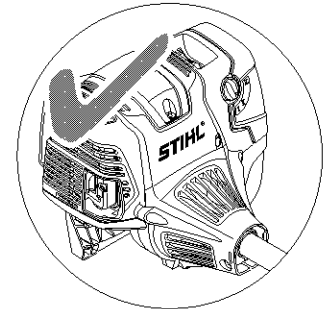
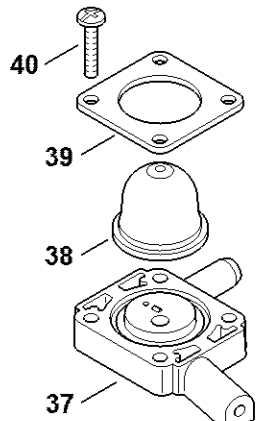
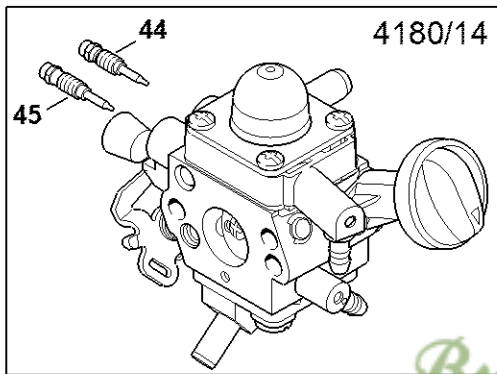
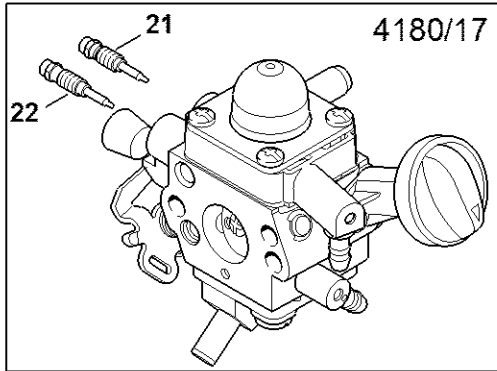
Dispositif d'allumage

| # | Numéro de pièce | Description | Quantité | Contient un ou plusieurs articles | Remarques |
|---|-----------------|-----------------------------|----------|-----------------------------------|-----------|
| 1 | 4180 400 1200 | Rotor | 1 | | |
| 2 | 9210 261 1140 | Écrou à six pans M8x1 | 1 | | |
| 3 | 4180 400 1320 | Module d'allumage | 1 | 4, 5 | |
| 4 | 0000 998 0604 | Ressort coudé | 1 | | |
| 5 | 0000 405 1005 | Contact de câble d'allumage | 1 | | |
| 6 | 4180 405 8000 | Pièce isolante | 1 | | |
| 7 | 9075 478 3018 | Vis cylindrique IS-D4x18 | 2 | | |
| 8 | 9291 021 0100 | Rondelle 4,3 | 2 | | |
| 9 | 0000 400 7011 | Bougie NGK CMR6H | 1 | | |



Buisson & Fils
Plus de 100 ans d'expérience

Carburateur



4180-GET-0388-AD

Carburateur

| # | Numéro de pièce | Description | Quantité | Contient un ou plusieurs articles | Remarques |
|----|-----------------|--|----------|-----------------------------------|-----------|
| 1 | 4180 120 0619 | Carburateur 4180/19 | 1 | 2 - 41 | |
| 2 | 4180 120 7108 | Axe de papillon avec levier | 1 | | |
| 3 | 4180 122 3007 | Ressort | 1 | | |
| 4 | 4180 121 8601 | Rondelle | 2 | | |
| 5 | 4180 122 3601 | Anneau de joint | 1 | | |
| 6 | 4180 121 3301 | Papillon | 1 | | |
| 7 | 1125 122 7403 | Vis à tête ronde | 2 | | |
| 8 | 1125 122 9001 | Circlip | 1 | | |
| 9 | Z000 042 K001 | Jeu de pièces levier de volet de starter | 1 | 10, 11 | |
| 10 | 0000 997 3101 | Ressort de pression | 1 | | |
| 11 | 1120 122 6601 | Vis à embase | 1 | | |
| 12 | 4180 121 3005 | Axe de volet de démarrage | 1 | | |
| 13 | 4282 122 9000 | Circlip | 1 | | |
| 14 | 4180 121 6601 | Levier | 1 | | |
| 15 | 4180 121 2900 | Volet de démarrage | 1 | | |
| 16 | 4180 122 3601 | Anneau de joint | 1 | | |
| 17 | 4180 122 3008 | Ressort | 1 | | |
| 18 | 4147 122 9001 | Circlip | 1 | | |
| 19 | 4180 122 6201 | Vis de réglage de régime de ralenti | 1 | | |
| 20 | 1125 122 4200 | Pièce de serrage | 1 | | |
| 21 | Z000 030 Z035 | Vis H de richesse à haut régime | 1 | | |
| 22 | Z000 031 Z039 | Vis L de richesse au ralenti | 1 | | |
| 23 | 1123 121 7800 | Tamis | 1 | | |
| 24 | 4180 121 4802 | Membrane de pompe | 1 | | |
| 25 | 4180 129 0908 | Joint de pompe | 1 | | |
| 26 | 4180 121 8602 | Rondelle | 1 | | |



Buisson & Fils

Plus de 100 ans d'expérience

Carburateur

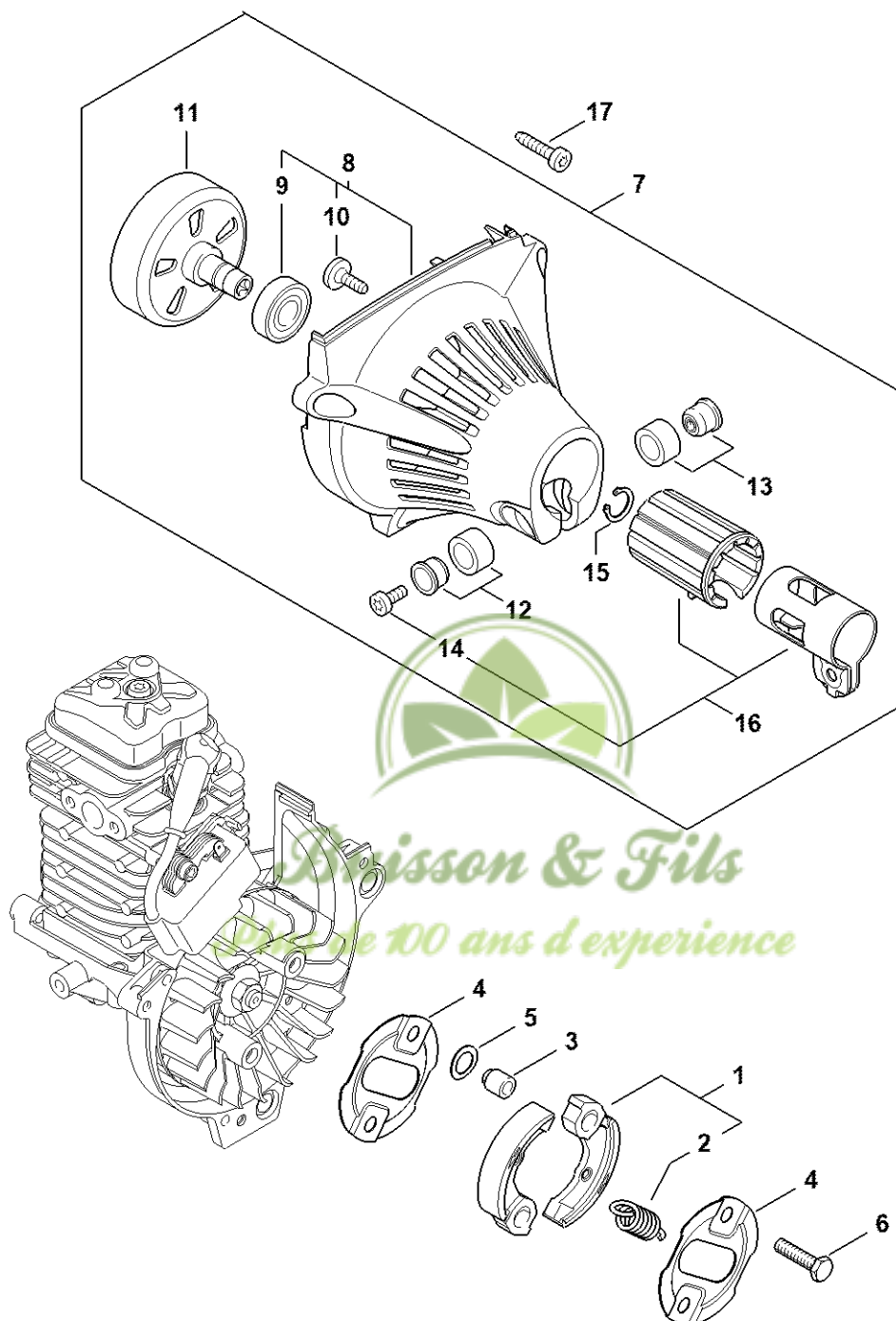
| # | Numéro de pièce | Description | Quantité | Contient un ou plusieurs articles | Remarques |
|----|-----------------|-------------------------------------|----------|-----------------------------------|-----------|
| 27 | 4180 122 3006 | Ressort | 1 | | |
| 28 | 4180 121 0803 | Couvercle | 1 | | |
| 29 | 4242 122 7100 | Vis | 1 | | |
| 30 | Z000 018 Z000 | Pointeau d'admission | 1 | | |
| 31 | 1123 122 3001 | Ressort | 1 | | |
| 32 | 4229 121 5000 | Levier de réglage d'admission | 1 | | |
| 33 | 1120 121 9200 | Axe | 1 | | |
| 34 | 0000 122 7101 | Vis | 1 | | |
| 35 | 1141 129 0900 | Joint de réglage | 1 | | |
| 36 | 1141 121 4730 | Membrane de réglage | 1 | | |
| 37 | 4180 120 2209 | Bride | 1 | | |
| 38 | 4226 121 2700 | Capuchon | 1 | | |
| 39 | 4140 121 0800 | Couvercle | 1 | | |
| 40 | 4140 122 7100 | Vis | 4 | | |
| 41 | 4180 120 9704 | Jeu de Piston de pompe | 1 | | |
| 42 | 4180 007 1035 | Jeu de pièces de carburateur | 1 | 24, 25, 35, 36 | |
| 43 | Z010 001 K018 | Jeu de pièces de carburateur RB-288 | 1 | 23 - 25, 30 - 33, 35, 36 | |
| 44 | 4180 122 6704 | Vis H de richesse à haut régime | 1 | | |
| 45 | 4282 122 6801 | Vis L de richesse au ralenti | 1 | | |



Buisson & Fils

Plus de 100 ans d'expérience

Embrayage, Carter de ventilateur



4182-GET-0162-A1

Embrayage, Carter de ventilateur

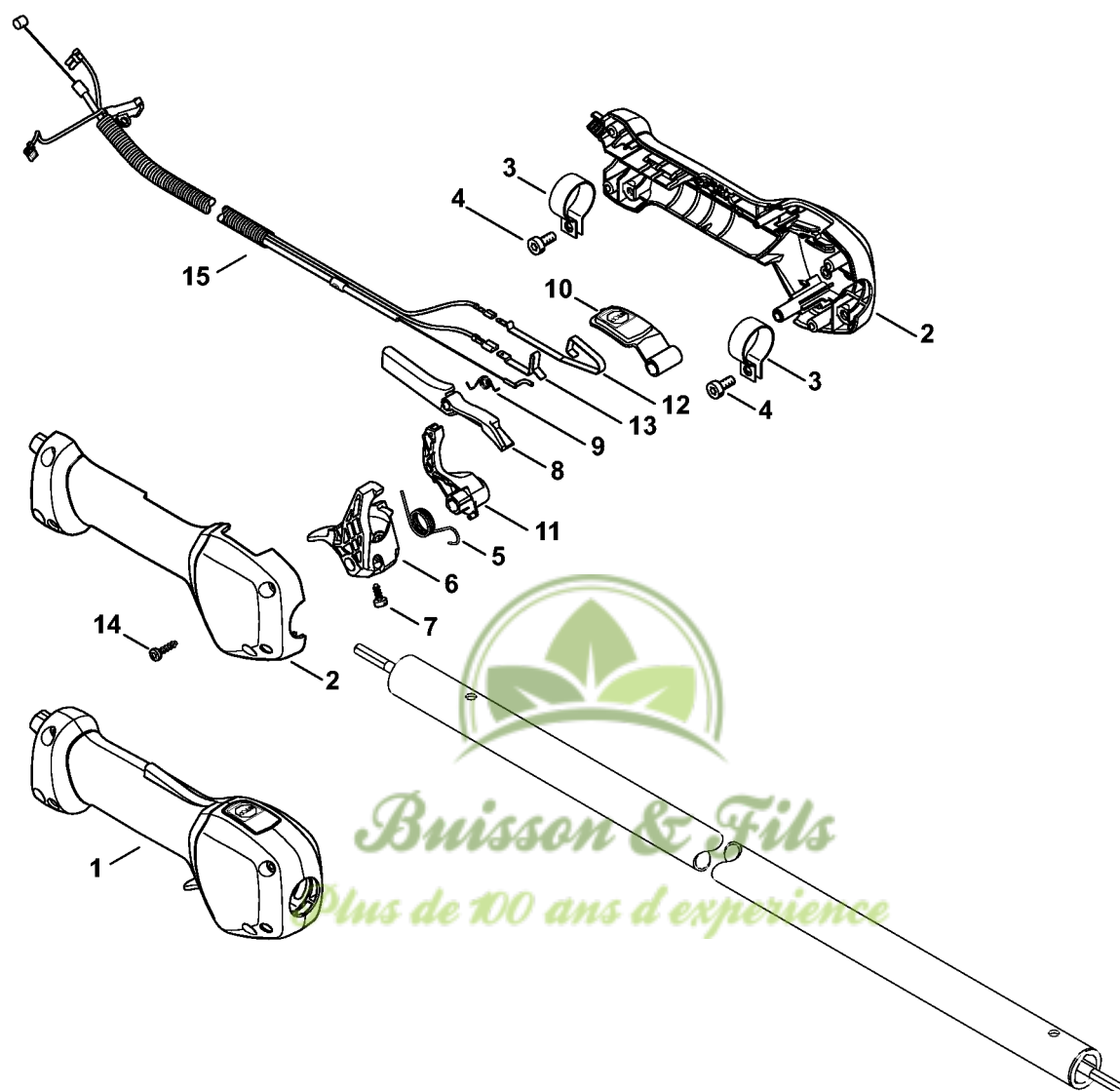
| # | Numéro de pièce | Description | Quantité | Contient un ou plusieurs articles | Remarques |
|----|-----------------|------------------------------------|----------|-----------------------------------|-----------|
| 1 | 4180 160 2000 | Embrayage | 1 | 2 | |
| 2 | 0000 997 5902 | Ressort de tension | 1 | | |
| 3 | 0000 961 0601 | Anneau | 2 | | |
| 4 | 4180 162 1000 | Rondelle de recouvrement | 2 | | |
| 5 | 0000 958 1000 | Rondelle 16x10x0,5 | 2 | | |
| 6 | 0000 951 0600 | Vis à six pans M6 | 2 | | |
| 7 | 4182 080 1805 | Carter de ventilateur | 1 | 8 - 16 | |
| 8 | 4182 080 1807 | Carter de ventilateur | 1 | 9, 10 | |
| 9 | 9503 003 6462 | Roulement rainuré à billes 6201-2Z | 1 | | |
| 10 | 0000 951 1105 | Vis cylindrique IS-P5x14 | 1 | | |
| 11 | 4180 160 2900 | Cloche d'embrayage | 1 | | |
| 12 | 4180 790 7205 | Douille | 1 | | |
| 13 | 4180 790 7200 | Douille | 1 | | |
| 14 | 9022 341 0980 | Vis cylindrique IS-M5x16 | 1 | | |
| 15 | 9455 621 1130 | Circlip 12x1 | 1 | | |
| 16 | 4180 790 4700 | Collier de serrage | 1 | 14 | |
| 17 | 9075 478 4159 | Vis cylindrique IS-D5x24 | 3 | | |



Buisson & Fils

Plus de 100 ans d'expérience

Poignée



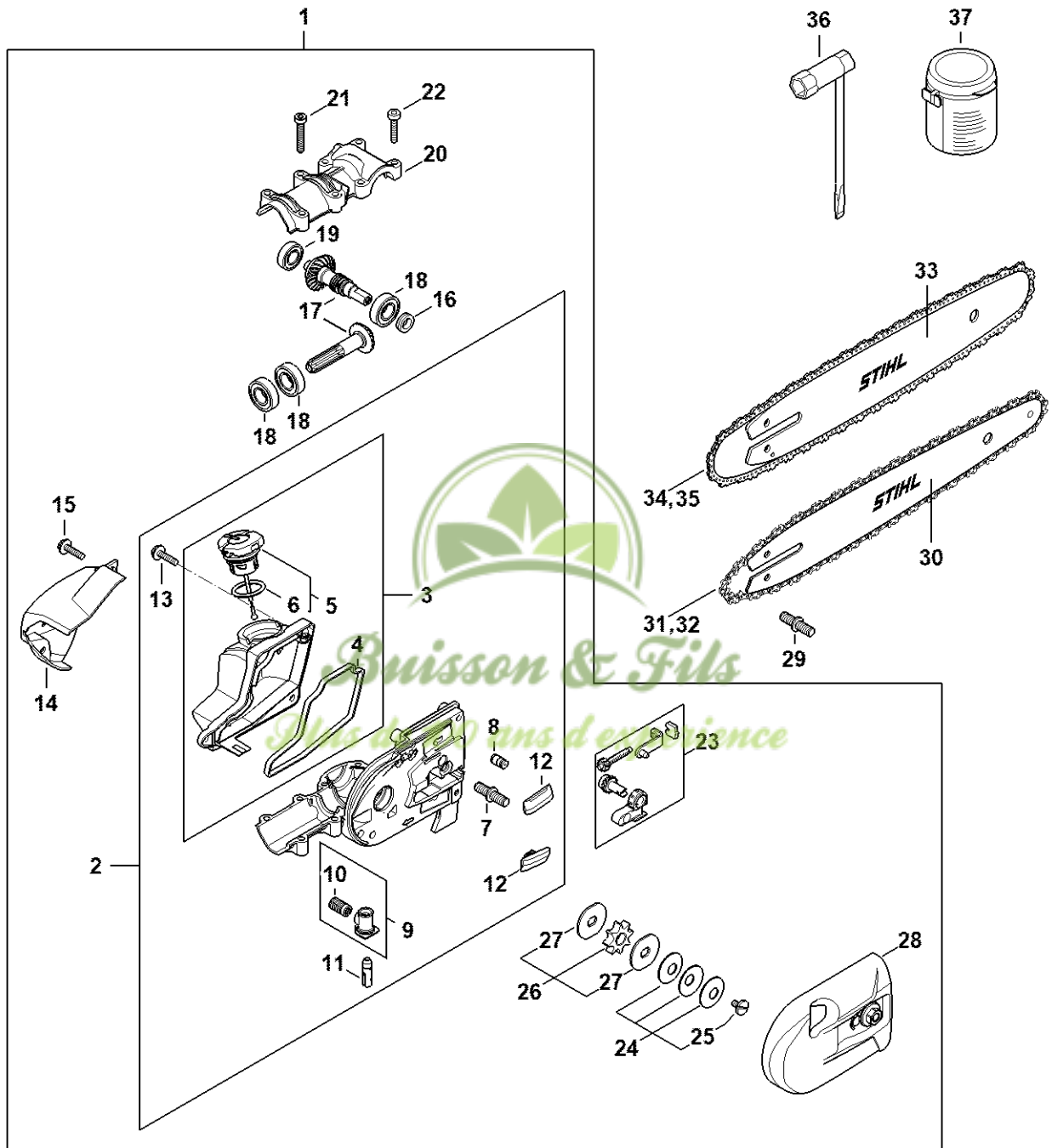
4182-GET-0087-A0

Poignée

| # | Numéro de pièce | Description | Quantité | Contient un ou plusieurs articles | Remarques |
|----|-----------------|---------------------------|----------|-----------------------------------|-----------|
| 1 | 4180 790 1314 | Poignée de commande | 1 | 2 - 14 | |
| 2 | 4180 790 0301 | Poignée | 1 | | |
| 3 | 4144 791 9400 | Collier de serrage | 2 | | |
| 4 | 9022 341 0960 | Vis cylindrique IS-M5x12 | 2 | | |
| 5 | 4149 182 4500 | Ressort coudé | 1 | | |
| 6 | 4149 182 1000 | Manette des gaz | 1 | | |
| 7 | 9074 478 2967 | Vis cylindrique IS-P4x10 | 1 | | |
| 8 | 4149 182 0800 | Levier d'arrêt | 1 | | |
| 9 | 4128 182 4501 | Ressort coudé | 1 | | |
| 10 | 4149 182 2801 | Levier | 1 | | |
| 11 | 4149 182 2800 | Levier | 1 | | |
| 12 | 4149 442 1601 | Ressort de connexion | 1 | | |
| 13 | 4149 442 1600 | Ressort de connexion | 1 | | |
| 14 | 9074 478 3025 | Vis cylindrique IS-P4x16 | 4 | | |
| 15 | 4180 180 1110 | Câble de commande des gaz | 1 | | |



Réducteur



LA01-GET-0005-A2

Réducteur

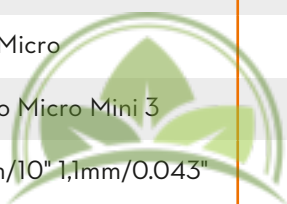
| # | Numéro de pièce | Description | Quantité | Contient un ou plusieurs articles | Remarques |
|----|-----------------|------------------------------------|----------|-----------------------------------|-----------|
| 1 | 4182 640 0148 | Réducteur | 1 | 2 - 28 | |
| 2 | 4182 640 0555 | Carter de réducteur | 1 | 3 - 13 | |
| 3 | 4182 350 0306 | Réservoir d'huile | 1 | 4 - 6 | |
| 4 | 4182 351 1000 | Joint | 1 | | |
| 5 | 0000 350 0537 | Bouchon de réservoir d'huile | 1 | 6 | |
| 6 | 9645 948 2470 | Joint torique 23x3 | 1 | | |
| 7 | 4182 664 2401 | Vis à embase M8 | 1 | | |
| 8 | 1128 640 9100 | Soupape | 1 | | |
| 9 | 4182 640 3800 | Crépine d'aspiration | 1 | 10 | |
| 10 | 1117 647 6801 | Tamis | 1 | | |
| 11 | 4138 640 3200 | Pompe à huile | 1 | | |
| 12 | 1123 648 6600 | Bande de glissement | 2 | | |
| 13 | 0000 951 1100 | Vis cylindrique IS-D5x20 | 1 | | |
| 14 | 4182 641 0900 | Couvercle | 1 | | |
| 15 | 0000 951 1100 | Vis cylindrique IS-D5x20 | 1 | | |
| 16 | 4138 642 8201 | Anneau | 1 | | |
| 17 | 4182 640 7317 | Jeu de pignons | 1 | | |
| 18 | 9503 003 5193 | Roulement rainuré à billes6001-2RS | 3 | | |
| 19 | 9503 003 9863 | Roulement rainuré à billes609-2RS | 1 | | |
| 20 | 4182 641 0401 | Couvercle de réducteur | 1 | | |
| 21 | 9022 371 1073 | Vis cylindrique IS-M5x32 | 4 | | |
| 22 | 9022 341 1050 | Vis cylindrique IS-M5x25 | 4 | | |
| 23 | 4182 660 0700 | Tendeur de chaîne | 1 | | |
| 24 | 4182 160 2100 | Embrayage à friction | 1 | 25 | |
| 25 | LA01 162 4200 | Vis à embase | 1 | | |
| 26 | 0000 640 2001 | Pignon 1/4"P 8 dents | 1 | 27 | |



Pruisson & Fils
Plus de 100 ans d'expérience

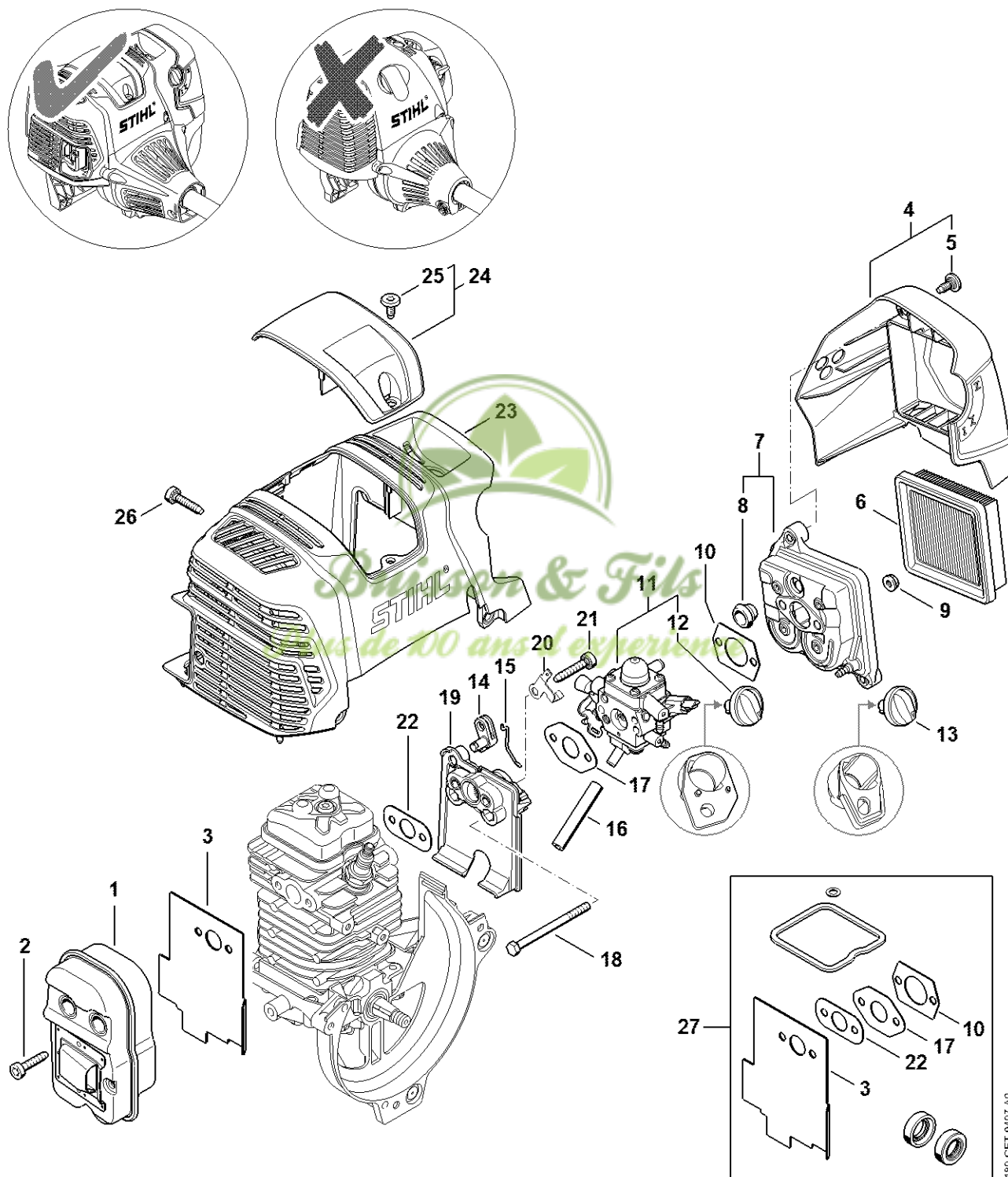
Réducteur

| # | Numéro de pièce | Description | Quantité | Contient un ou plusieurs articles | Remarques |
|----|-----------------|---|----------|-----------------------------------|-----------|
| 27 | 4182 162 8900 | Rondelle | 2 | | |
| 28 | 4182 640 1702 | Couvercle de pignon | 1 | | |
| 29 | 0000 664 2415 | Vis à embase D9/M8 | 1 | | |
| 30 | 3005 008 3405 | Guide-chaîne 30cm/12" 1,1mm/0.043" 1/4"P | 1 | | |
| 30 | 3005 000 3905 | Guide-chaîne 30cm/12" 1,1mm/0.043" 3/8"P | 1 | | |
| 31 | 3610 000 0044 | 61PMM3 chaîne Picco Micro Mini 3 | 1 | | |
| 31 | 3670 000 0064 | 71PM3 chaîne Picco Micro | 1 | | |
| 32 | 3670 002 0064 | 71PM3 chaîne Picco Micro | 1 | | CDN |
| 32 | 3610 002 0044 | 61PMM3 chaîne Picco Micro Mini 3 | 1 | | CDN |
| 33 | 3005 008 3903 | Guide-chaîne R 25cm/10" 1,1mm/0.043" 3/8" P | 1 | | |
| 33 | 3005 008 3403 | Guide-chaîne 25 cm 1,1 mm / 1/4" Picco | 1 | | |
| 34 | 3610 000 0039 | 61 PMM3 Picco Micro Mini Chaîne | 1 | | |
| 34 | 3670 000 0056 | 71PM3 chaîne Picco Micro | 1 | | |
| 35 | 3670 002 0056 | 71PM3 chaîne Picco Micro | 1 | | CDN |
| 35 | 3610 002 0039 | 61 PMM3 Picco Micro Mini Chaîne | 1 | | CDN |
| 36 | 0000 890 3402 | Clé multiple | 1 | | |
| 37 | 0781 120 1004 | Graisse de réducteur 40 g | 1 | | |



Brissot & Fils
Plus de 70 ans d'expérience

Silencieux, Filtre à air



4180-GET-0407-A0

Silencieux, Filtre à air

| # | Numéro de pièce | Description | Quantité | Contient un ou plusieurs articles | Remarques |
|----|-----------------|--|----------|-----------------------------------|-----------|
| 1 | 4180 140 0603 | Silencieux | 1 | | |
| 2 | 9075 478 4159 | Vis cylindrique IS-D5x24 | 3 | | |
| 3 | 4180 149 0600 | Joint de silencieux | 1 | | |
| 4 | 4180 140 1009 | Couvercle de filtre | 1 | 5 | |
| 5 | 0000 951 1114 | Vis M5x12 | 2 | | |
| 6 | 4180 141 0300 | Filtre à air | 1 | | |
| 7 | 4180 140 2807 | Boîtier de filtre | 1 | 8 | |
| 8 | 4134 123 7500 | Douille | 1 | | |
| 9 | 9216 261 0700 | Écrou à six pans M5 | 2 | | |
| 10 | 4114 149 1205 | Joint | 1 | | |
| 11 | 4180 120 0619 | Carburateur 4180/19 | 1 | 12 | |
| 12 | Z000 042 K001 | Jeu de pièces levier de volet de starter | 1 | | |
| 13 | 4180 180 9500 | Bouton de réglage | 1 | | |
| 14 | 4180 182 2800 | Levier | 1 | | |
| 15 | 4180 182 1500 | Tringlerie des gaz | 1 | | |
| 16 | 4180 141 8602 | Tuyau d'impulsions | 1 | | |
| 17 | 4180 129 0905 | Joint | 1 | | |
| 18 | 9007 319 1135 | Vis à six pans M5x65 | 2 | | |
| 19 | 4180 121 1606 | Bride intermédiaire | 1 | | |
| 20 | 4180 182 9600 | Tôle de mise à la masse | 1 | | |
| 21 | 9075 478 4175 | Vis cylindrique IS-D5x28 | 2 | | |
| 22 | 4180 129 0906 | Joint | 1 | | |
| 23 | 4180 080 1606 | Capot | 1 | | |
| 24 | 4180 080 0401 | Recouvrement | 1 | 25 | |
| 25 | 0000 951 1114 | Vis M5x12 | 1 | | |
| 26 | 9075 478 4159 | Vis cylindrique IS-D5x24 | 3 | | |



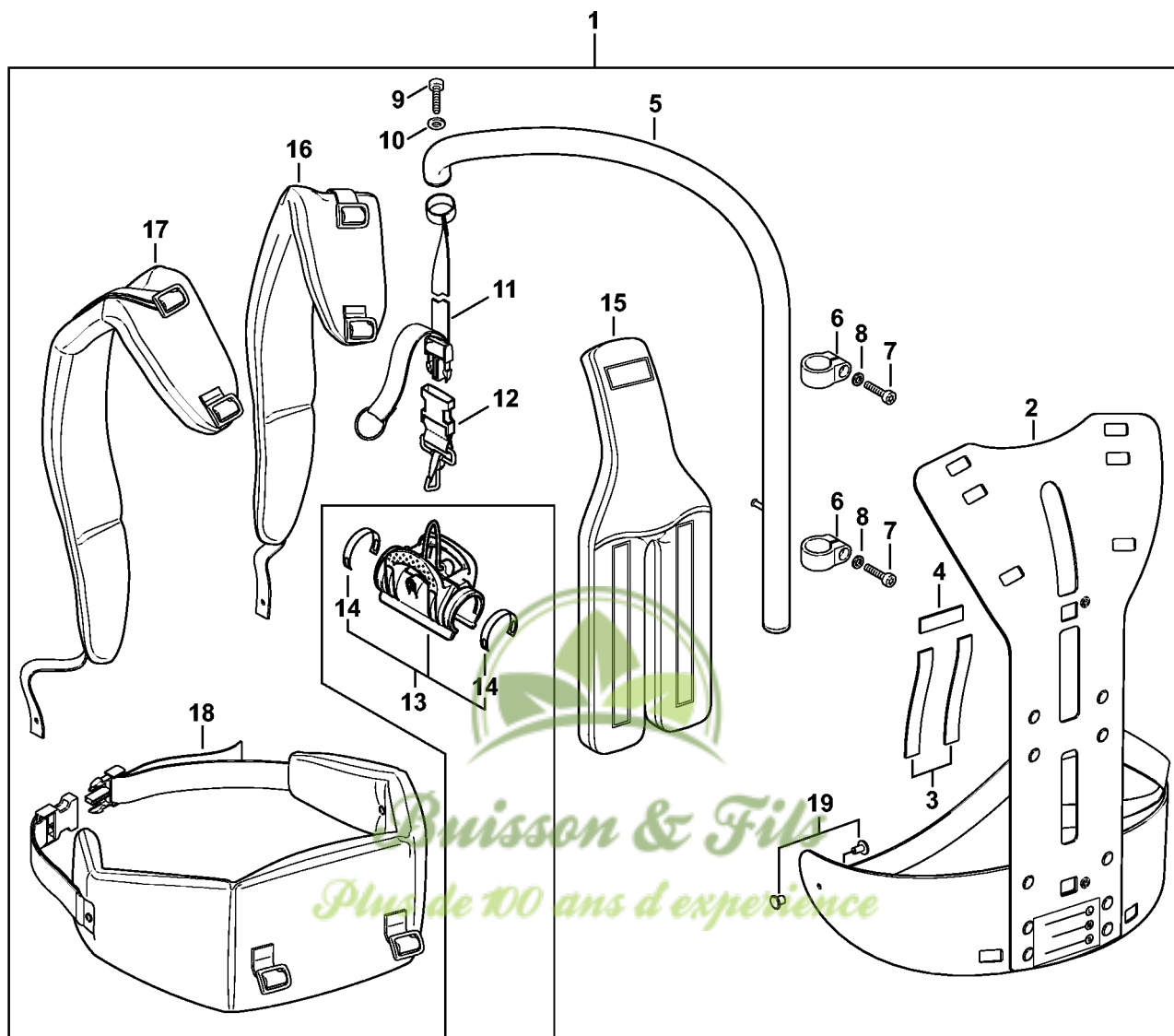
Silencieux, Filtre à air

| # | Numéro de pièce | Description | Quantité | Contient un ou plusieurs articles | Remarques |
|----|-----------------|---------------|----------|-----------------------------------|-----------|
| 27 | 4180 007 1037 | Jeu de joints | 1 | 3, 10, 17, 22 | |



Buisson & Fils
Plus de 100 ans d'expérience

Système de portage à dos RTS



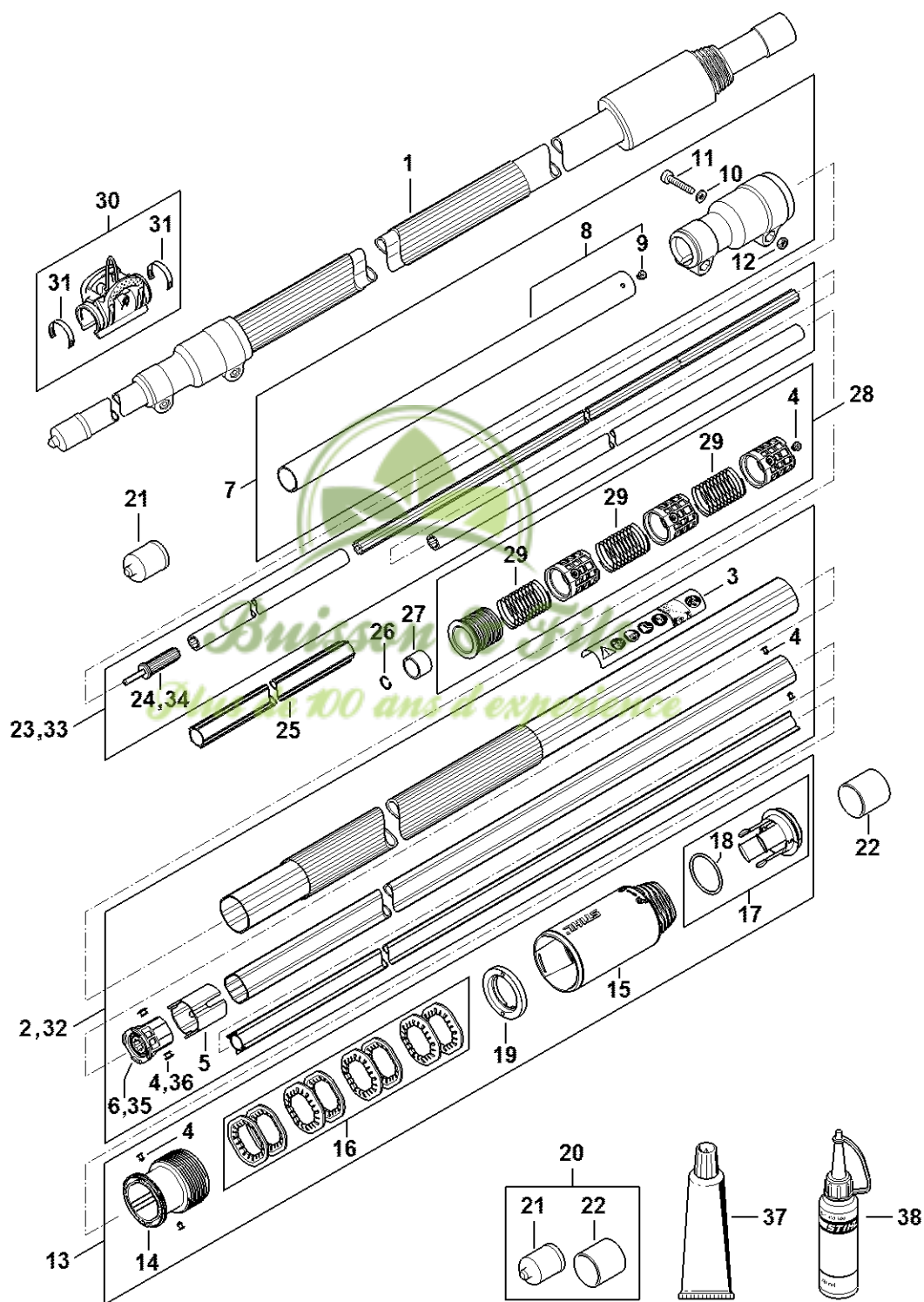
4182-GET-0047-A0

Système de portage à dos RTS

| # | Numéro de pièce | Description | Quantité | Contient un ou plusieurs articles | Remarques |
|----|-----------------|------------------------------|----------|-----------------------------------|-----------|
| 1 | 0000 790 4400 | Système de portage à dos RTS | 1 | 2 - 12, 15 - 19 | |
| 2 | 4182 790 6800 | Cadre porteur | 1 | | |
| 3 | | Bande auto-agrippante 235 mm | 2 | | |
| 4 | | Bande auto-agrippante 80 mm | 1 | | |
| | 4182 792 2100 | Bande auto-agrippante | 1 | | |
| 5 | 4182 790 2900 | Tube | 1 | | |
| 6 | 4182 791 9400 | Collier de serrage | 2 | | |
| 7 | 9022 341 1070 | Vis cylindrique IS-M5x30 | 2 | | |
| 8 | 9291 021 0120 | Rondelle 5,3 | 2 | | |
| 9 | 0000 951 1100 | Vis cylindrique IS-D5x20 | 1 | | |
| 10 | 9307 021 0120 | Rondelle 5,3 | 2 | | |
| 11 | 4182 791 8000 | Sangle | 1 | | |
| 12 | 4249 710 6900 | Mousqueton | 1 | | |
| 13 | 0000 790 8600 | Agrafe HT | 1 | 14 | |
| 14 | 0000 791 3110 | Ressort | 2 | | |
| 15 | 4182 790 8000 | Coussin dorsal | 1 | | |
| 16 | 4182 710 9000 | Harnais droit | 1 | | |
| 17 | 4182 710 9001 | Harnais gauche | 1 | | |
| 18 | 4182 710 9100 | Ceinture | 1 | | |
| 19 | 9407 021 4700 | Rivet | 2 | | |



Tube complet



4182-GET-0172-AG

Tube complet

| # | Numéro de pièce | Description | Quantité | Contient un ou plusieurs articles | Remarques |
|----|-----------------|--|----------|-----------------------------------|-----------|
| 1 | 4182 710 7155 | Tube complet | 1 | 2 - 26, 28, 29 | |
| 2 | 4182 710 7157 | Tube complet Au-dessus du numéro de série: 530416493 | 1 | 3 - 6 | |
| 3 | 0000 967 7319 | Pictogramme d'avertissement HT | 1 | | |
| 4 | 9440 003 1851 | Rivet borgne 3x5-ST/ST Au-dessus du numéro de série: 530416493 | 2 | | |
| 5 | 4182 711 9822 | Anneau d'écartement | 1 | | |
| 6 | 4182 740 3209 | Palier Au-dessus du numéro de série: 530416493 | 1 | | |
| 7 | 4182 710 7138 | Tube complet 25,4 mm | 1 | 8 - 12, 26 | |
| 8 | 4182 710 7137 | Tube complet 25,4 mm | 1 | 9 | |
| 9 | 9438 003 3171 | Rivet borgne 4x6,5 | 2 | | |
| 10 | 9294 021 0140 | Rondelle 6,4 | 2 | | |
| 11 | 9022 341 1370 | Vis cylindrique IS-M6x30 | 2 | | |
| 12 | 9210 319 0900 | Écrou à six pans M6 | 2 | | |
| 13 | 4182 820 1600 | Ecrou | 1 | 4, 14 - 19 | |
| 14 | 4182 716 6520 | Pièce de serrage | 1 | | |
| 15 | 4182 716 0320 | Ecrou | 1 | | |
| 16 | 4182 007 1005 | Jeu de rondelle élastique | 1 | | |
| 17 | 4182 007 0800 | Jeu de Joint torique | 1 | 18 | |
| 18 | 9645 948 7895 | Joint torique 33x2,5-EPDM70 | 1 | | |
| 19 | 4182 716 9400 | Anneau d'écartement | 1 | | |
| 20 | 4182 007 1010 | Jeu de pièces capuchon | 1 | 21, 22 | |
| 21 | 4133 717 2000 | Capuchon | 1 | | |
| 22 | 4182 717 2000 | Capuchon | 1 | | |
| 23 | 4182 710 3237 | Arbre d'entraînement | 1 | 24 | |

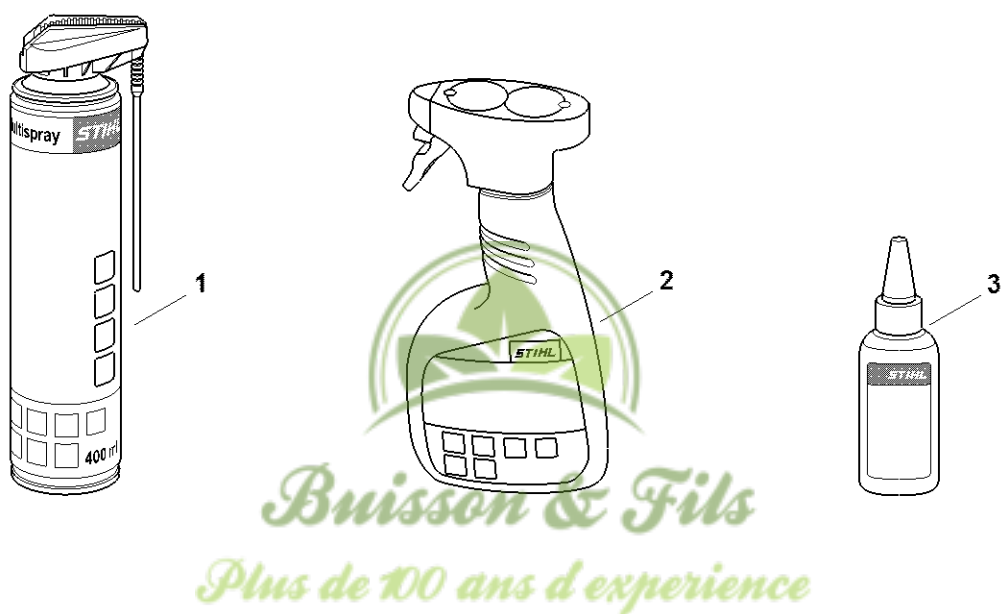
Tube complet

| # | Numéro de pièce | Description | Quantité | Contient un ou plusieurs articles | Remarques |
|----|-----------------|---|----------|-----------------------------------|-----------|
| | | Au-dessus du numéro de série: 530416493 | | | |
| 24 | 4182 740 3503 | Entraîneur Au-dessus du numéro de série: 530416493 | 1 | | |
| 25 | 4182 711 7327 | Fourreau | 1 | | |
| 26 | 9458 621 1130 | Jonc d'arrêt A12 | 1 | | |
| 27 | 4138 711 9002 | Anneau | 1 | | |
| 28 | 4182 007 0601 | Jeu de pièces roulements | 1 | 9, 29 | |
| 29 | 4138 711 9100 | Ressort | 3 | | |
| 30 | 0000 790 8600 | Agrafe HT | 1 | 31 | |
| 31 | 0000 791 3110 | Ressort | 1 | | |
| 32 | 4182 710 7144 | Tube complet Jusqu'au numéro de série: 530416492 | 1 | 3 - 5, 35, 36 | |
| 33 | 4182 710 3234 | Arbre d'entraînement Jusqu'au numéro de série: 530416492 | 1 | 34 | |
| 34 | 4248 740 3501 | Entraîneur Jusqu'au numéro de série: 530416492 | 1 | | |
| 35 | 4182 740 3203 | Palier Jusqu'au numéro de série: 530416492 | 1 | | |
| 36 | 9440 794 2435 | Rivet borgne A4,8x6-Al/St FH Jusqu'au numéro de série: 530416492 | 1 | | |
| 37 | 0781 120 6000 | Graisse pour perche télescopique | 1 | | |
| 38 | 0781 957 9000 | Produit antifricction OH 723 | 1 | | |



Buisson & Fils

Plus de 100 ans d'expérience



0000-GET-0172-A0

| # | Numéro de pièce | Description | Quantité | Contient un ou plusieurs articles | Remarques |
|---|-----------------|----------------------------------|----------|-----------------------------------|-----------|
| 1 | 0730 411 7002 | Multispray 50 ml | 1 | | |
| 1 | 0730 411 7000 | Multispray | 1 | | |
| 2 | 0000 881 9400 | VarioClean 500 ml | 1 | | |
| 2 | 0000 881 9409 | Produit de nettoyage spécial 5 l | 1 | | |
| 3 | 0782 516 8500 | Multioil Bio 50 ml | 1 | | |



Buisson & Fils
Plus de 100 ans d'expérience



0000-GET-0171-A0

Produits de soins

| # | Numéro de pièce | Description | Quantité | Contient un ou plusieurs articles | Remarques |
|---|-----------------|----------------------------------|----------|-----------------------------------|-----------|
| 1 | 0730 411 7002 | Multispray 50 ml | 1 | | |
| 1 | 0730 411 7000 | Multispray | 1 | | |
| 2 | 0000 881 9400 | VarioClean 500 ml | 1 | | |
| 2 | 0000 881 9409 | Produit de nettoyage spécial 5 l | 1 | | |
| 3 | 0782 420 1001 | SuperClean 50 ml | 1 | | |
| 3 | 0782 420 1002 | SuperClean 300 ml | 1 | | |
| 4 | 0782 516 8500 | Multioil Bio 50 ml | 1 | | |



Buisson & Fils
Plus de 100 ans d'expérience



Buisson & Fils
Plus de 100 ans d'expérience

0000-GET-0173-A0

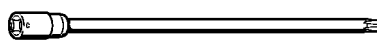
Produits de soins

| # | Numéro de pièce | Description | Quantité | Contient un ou plusieurs articles | Remarques |
|---|-----------------|--|----------|-----------------------------------|-----------|
| 1 | 7010 881 9400 | Produit de nettoyage spécial | 1 | | |
| 2 | 7010 881 9401 | Produit de nettoyage spécial | 1 | | |
| 2 | 7010 871 0214 | ... | 1 | | |
| 3 | 7010 871 0198 | 12 x 4 ounce bottle All Purpose Lube Oil | 1 | | |
| 4 | 7010 881 9402 | Produit de nettoyage spécial | 1 | | |
| 5 | 0782 420 1002 | SuperClean 300 ml | 1 | | |
| 5 | 7010 871 0157 | One box of quantity 6 x 0782-420-1002 | 1 | | |



Buisson & Fils
Plus de 100 ans d'expérience

Lame-tournevis T20x125



901SW090 GM



Buisson & Fils

Plus de 100 ans d'expérience

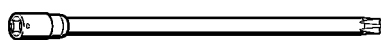
Lame-tournevis T20x125

| # | Numéro de pièce | Description | Quantité | Contient un ou plusieurs articles | Remarques |
|---|-----------------|------------------------|----------|-----------------------------------|-----------|
| | 0812 542 2041 | Lame-tournevis T20x125 | 1 | | |



Buisson & Fils
Plus de 100 ans d'expérience

Lame-tournevis T27x125



901SW091 GM



Buisson & Fils
Plus de 100 ans d'expérience

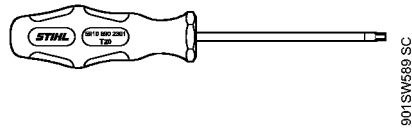
Lame-tournevis T27x125

| # | Numéro de pièce | Description | Quantité | Contient un ou plusieurs articles | Remarques |
|---|-----------------|------------------------|----------|-----------------------------------|-----------|
| | 0812 542 2104 | Lame-tournevis T27x125 | 1 | | |



Buisson & Fils
Plus de 100 ans d'expérience

Tournevis T20



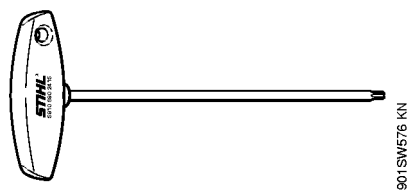
Tournevis T20

| # | Numéro de pièce | Description | Quantité | Contient un ou plusieurs articles | Remarques |
|---|-----------------|---------------|----------|-----------------------------------|-----------|
| | 5910 890 2301 | Tournevis T20 | 1 | | |



Buisson & Fils
Plus de 100 ans d'expérience

Tournevis T27x200



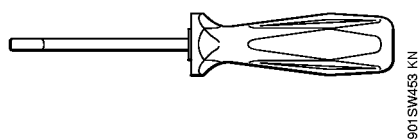
Buisson & Fils
Plus de 100 ans d'expérience

Tournevis T27x200

| # | Numéro de pièce | Description | Quantité | Contient un ou plusieurs articles | Remarques |
|---|-----------------|-------------------|----------|-----------------------------------|-----------|
| | 5910 890 2415 | Tournevis T27x200 | 1 | | |



Buisson & Fils
Plus de 100 ans d'expérience



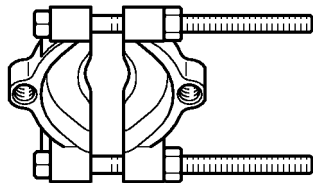
Buisson & Fils
Plus de 100 ans d'expérience

Outil pour insertion des câbles

| # | Numéro de pièce | Description | Quantité | Contient un ou plusieurs articles | Remarques |
|---|-----------------|---------------------------------|----------|-----------------------------------|-----------|
| | 5910 890 4000 | Outil pour insertion des câbles | 1 | | |



Buisson & Fils
Plus de 100 ans d'expérience



9015W642 SC



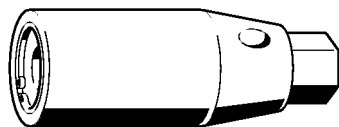
Buisson & Fils
Plus de 100 ans d'expérience

| # | Numéro de pièce | Description | Quantité | Contient un ou plusieurs articles | Remarques |
|---|-----------------|-------------|----------|-----------------------------------|-----------|
| | 5910 890 8100 | Décolleur | 1 | | |



Buisson & Fils
Plus de 100 ans d'expérience

Tourne-goujon M8



901SW209 GM



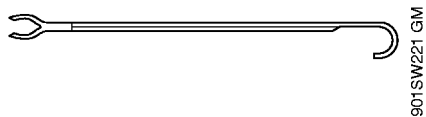
Buisson & Fils
Plus de 100 ans d'expérience

Tourne-goujon M8

| # | Numéro de pièce | Description | Quantité | Contient un ou plusieurs articles | Remarques |
|---|-----------------|------------------|----------|-----------------------------------|-----------|
| | 5910 893 0501 | Tourne-goujon M8 | 1 | | |



Buisson & Fils
Plus de 100 ans d'expérience



Buisson & Fils
Plus de 100 ans d'expérience

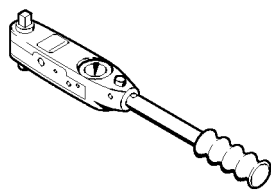
Crochet de montage

| # | Numéro de pièce | Description | Quantité | Contient un ou plusieurs articles | Remarques |
|---|-----------------|--------------------|----------|-----------------------------------|-----------|
| | 5910 893 8800 | Crochet de montage | 1 | | |



Buisson & Fils
Plus de 100 ans d'expérience

Clé dynamométrique avec témoin optique/acoustique



901SW290 KN



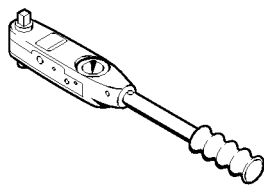
Buisson & Fils
Plus de 100 ans d'expérience

Clé dynamométrique avec témoin optique/acoustique

| # | Numéro de pièce | Description | Quantité | Contient un ou plusieurs articles | Remarques |
|---|-----------------|---|----------|-----------------------------------|-----------|
| | 5910 890 0312 | Clé dynamométrique avec témoin optique/acoustique | 1 | | |



Buisson & Fils
Plus de 100 ans d'expérience



901SW291 KN



Buisson & Fils
Plus de 100 ans d'expérience

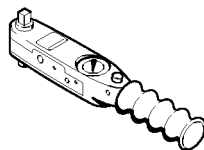
Clé dynamométrique

| # | Numéro de pièce | Description | Quantité | Contient un ou plusieurs articles | Remarques |
|---|-----------------|--------------------|----------|-----------------------------------|-----------|
| | 5910 890 0311 | Clé dynamométrique | 1 | | |



Buisson & Fils
Plus de 100 ans d'expérience

Clé dynamométrique avec témoin optique/acoustique



901SW292 KN



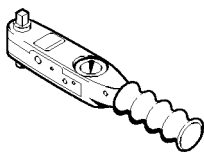
Buisson & Fils
Plus de 100 ans d'expérience

Clé dynamométrique avec témoin optique/acoustique

| # | Numéro de pièce | Description | Quantité | Contient un ou plusieurs articles | Remarques |
|---|-----------------|--------------------|----------|-----------------------------------|-----------|
| | | Clé dynamométrique | 1 | | |



Buisson & Fils
Plus de 100 ans d'expérience



9015W293 KN



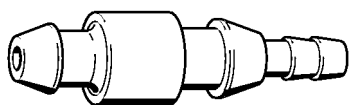
Buisson & Fils
Plus de 100 ans d'expérience

Clé dynamométrique

| # | Numéro de pièce | Description | Quantité | Contient un ou plusieurs articles | Remarques |
|---|-----------------|--------------------|----------|-----------------------------------|-----------|
| | 5910 890 0301 | Clé dynamométrique | 1 | | |



Buisson & Fils
Plus de 100 ans d'expérience



901SW008 GM

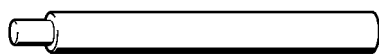


Buisson & Fils
Plus de 100 ans d'expérience

| # | Numéro de pièce | Description | Quantité | Contient un ou plusieurs articles | Remarques |
|---|-----------------|-------------|----------|-----------------------------------|-----------|
| | 0000 855 9200 | Raccord | 1 | | |



Buisson & Fils
Plus de 100 ans d'expérience



901SW023 GM



Buisson & Fils

Plus de 100 ans d'expérience

Boulon de montage

| # | Numéro de pièce | Description | Quantité | Contient un ou plusieurs articles | Remarques |
|---|-----------------|-------------------|----------|-----------------------------------|-----------|
| | 1108 893 4700 | Boulon de montage | 1 | | |



Buisson & Fils
Plus de 100 ans d'expérience



901SW047 GM



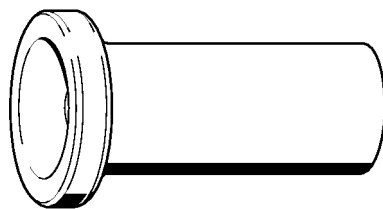
Buisson & Fils
Plus de 100 ans d'expérience

Boulon de montage

| # | Numéro de pièce | Description | Quantité | Contient un ou plusieurs articles | Remarques |
|---|-----------------|-------------------|----------|-----------------------------------|-----------|
| | 1114 893 4700 | Boulon de montage | 1 | | |



Buisson & Fils
Plus de 100 ans d'expérience



901 SW050 GM



Buisson & Fils
Plus de 100 ans d'expérience

Douille de montage

| # | Numéro de pièce | Description | Quantité | Contient un ou plusieurs articles | Remarques |
|---|-----------------|--------------------|----------|-----------------------------------|-----------|
| | 1115 893 4600 | Douille de montage | 1 | | |



Buisson & Fils
Plus de 100 ans d'expérience



901SW069 GM



Buisson & Fils
Plus de 100 ans d'expérience

Pièce de guidage

| # | Numéro de pièce | Description | Quantité | Contient un ou plusieurs articles | Remarques |
|---|-----------------|------------------|----------|-----------------------------------|-----------|
| | 1123 894 7700 | Pièce de guidage | 1 | | |



Buisson & Fils
Plus de 100 ans d'expérience



901 SW078 GM



Buisson & Fils
Plus de 100 ans d'expérience

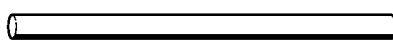
Plaque d'étanchéité

| # | Numéro de pièce | Description | Quantité | Contient un ou plusieurs articles | Remarques |
|---|-----------------|---------------------|----------|-----------------------------------|-----------|
| | 0000 855 8106 | Plaque d'étanchéité | 1 | | |



Buisson & Fils
Plus de 100 ans d'expérience

Tuyau 135 mm



901SW100 GM



Buisson & Fils

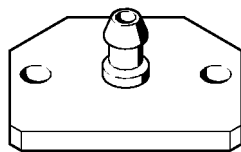
Plus de 100 ans d'expérience

Tuyau 135 mm

| # | Numéro de pièce | Description | Quantité | Contient un ou plusieurs articles | Remarques |
|---|-----------------|--------------|----------|-----------------------------------|-----------|
| | 1110 141 8600 | Tuyau 135 mm | 1 | | |



Buisson & Fils
Plus de 100 ans d'expérience



901SW117 GM



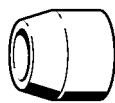
Buisson & Fils
Plus de 100 ans d'expérience

Bride de contrôle

| # | Numéro de pièce | Description | Quantité | Contient un ou plusieurs articles | Remarques |
|---|-----------------|-------------------|----------|-----------------------------------|-----------|
| | 1119 850 4201 | Bride de contrôle | 1 | | |



Buisson & Fils
Plus de 100 ans d'expérience



901SW151 GM



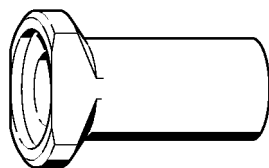
Buisson & Fils
Plus de 100 ans d'expérience

Douille de montage

| # | Numéro de pièce | Description | Quantité | Contient un ou plusieurs articles | Remarques |
|---|-----------------|--------------------|----------|-----------------------------------|-----------|
| | 4112 893 2400 | Douille de montage | 1 | | |



Buisson & Fils
Plus de 100 ans d'expérience



901SW152 GM



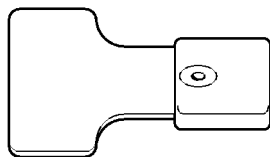
Buisson & Fils
Plus de 100 ans d'expérience

Douille d'emmanchement

| # | Numéro de pièce | Description | Quantité | Contient un ou plusieurs articles | Remarques |
|---|-----------------|------------------------|----------|-----------------------------------|-----------|
| | 4112 893 2401 | Douille d'emmanchement | 1 | | |



Buisson & Fils
Plus de 100 ans d'expérience



901SW163 GM



Buisson & Fils

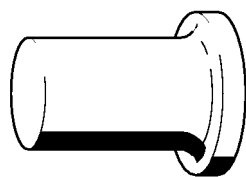
Plus de 100 ans d'expérience

Calibre de réglage

| # | Numéro de pièce | Description | Quantité | Contient un ou plusieurs articles | Remarques |
|---|-----------------|--------------------|----------|-----------------------------------|-----------|
| | 4118 890 6401 | Calibre de réglage | 1 | | |



Buisson & Fils
Plus de 100 ans d'expérience



901SW166 GM



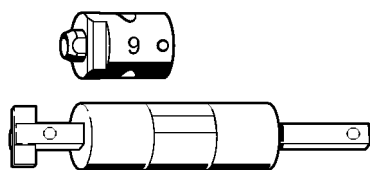
Buisson & Fils
Plus de 100 ans d'expérience

Douille d'emmanchement

| # | Numéro de pièce | Description | Quantité | Contient un ou plusieurs articles | Remarques |
|---|-----------------|------------------------|----------|-----------------------------------|-----------|
| | 4119 893 2400 | Douille d'emmanchement | 1 | | |



Buisson & Fils
Plus de 100 ans d'expérience



5910-GSN-0002-A0



Buisson & Fils
Plus de 100 ans d'expérience

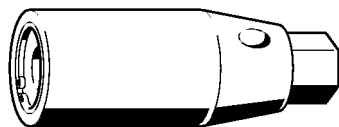
Outil de montage 9

| # | Numéro de pièce | Description | Quantité | Contient un ou plusieurs articles | Remarques |
|---|-----------------|--------------------|----------|-----------------------------------|-----------|
| | 5910 890 2209 | Outil de montage 9 | 1 | | |
| | 5910 893 1713 | Douille | 1 | | |



Buisson & Fils
Plus de 100 ans d'expérience

Tourne-goujon M8



901SW209 GM



Buisson & Fils
Plus de 100 ans d'expérience

Tourne-goujon M8

| # | Numéro de pièce | Description | Quantité | Contient un ou plusieurs articles | Remarques |
|---|-----------------|------------------|----------|-----------------------------------|-----------|
| | 5910 893 0501 | Tourne-goujon M8 | 1 | | |



Buisson & Fils
Plus de 100 ans d'expérience



901SW217 GM



Buisson & Fils
Plus de 100 ans d'expérience

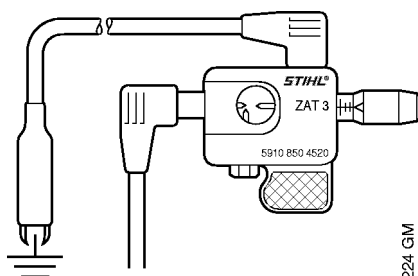
Douille de 13

| # | Numéro de pièce | Description | Quantité | Contient un ou plusieurs articles | Remarques |
|---|-----------------|---------------|----------|-----------------------------------|-----------|
| | 5910 893 5608 | Douille de 13 | 1 | | |



Buisson & Fils
Plus de 100 ans d'expérience

Appareil de contrôle ZAT 3 pour dispositif d'allumage



901 SW224 GM



Buisson & Fils

Plus de 100 ans d'expérience

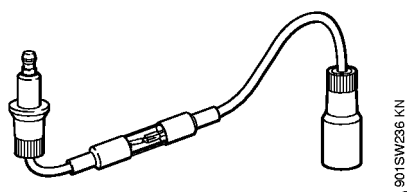
Appareil de contrôle ZAT 3 pour dispositif d'allumage

| # | Numéro de pièce | Description | Quantité | Contient un ou plusieurs articles | Remarques |
|---|-----------------|---|----------|-----------------------------------|-----------|
| | 5910 850 4520 | Appareil de contrôle ZAT 3 pour dispositif d'allumage | 1 | | |



Buisson & Fils
Plus de 100 ans d'expérience

Appareil de contrôle ZAT 4 pour dispositif d'allumage

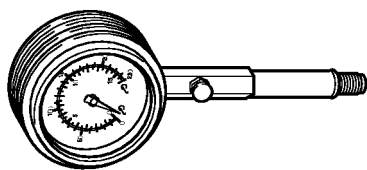


Appareil de contrôle ZAT 4 pour dispositif d'allumage

| # | Numéro de pièce | Description | Quantité | Contient un ou plusieurs articles | Remarques |
|---|-----------------|---|----------|-----------------------------------|-----------|
| | 5910 850 4503 | Appareil de contrôle ZAT 4 pour dispositif d'allumage | 1 | | |



Buisson & Fils
Plus de 100 ans d'expérience



901SW243 KN



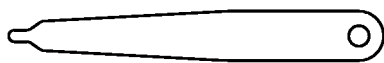
Buisson & Fils
Plus de 100 ans d'expérience

Compresseur

| # | Numéro de pièce | Description | Quantité | Contient un ou plusieurs articles | Remarques |
|---|-----------------|-------------|----------|-----------------------------------|-----------|
| | 5910 850 2000 | Compresseur | 1 | | |



Buisson & Fils
Plus de 100 ans d'expérience



901SW244 KN



Buisson & Fils

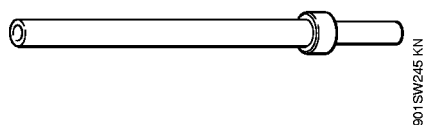
Plus de 100 ans d'expérience

Calibre de réglage

| # | Numéro de pièce | Description | Quantité | Contient un ou plusieurs articles | Remarques |
|---|-----------------|--------------------|----------|-----------------------------------|-----------|
| | 4180 893 6400 | Calibre de réglage | 1 | | |



Buisson & Fils
Plus de 100 ans d'expérience



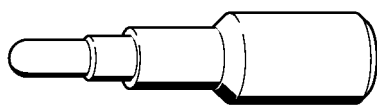
Buisson & Fils
Plus de 100 ans d'expérience

Rallonge

| # | Numéro de pièce | Description | Quantité | Contient un ou plusieurs articles | Remarques |
|---|-----------------|-------------|----------|-----------------------------------|-----------|
| | 4180 893 4400 | Rallonge | 1 | | |



Buisson & Fils
Plus de 100 ans d'expérience



9015W264 KN



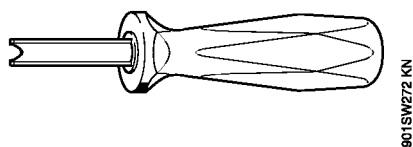
Buisson & Fils
Plus de 100 ans d'expérience

Vis de butée

| # | Numéro de pièce | Description | Quantité | Contient un ou plusieurs articles | Remarques |
|---|-----------------|--------------|----------|-----------------------------------|-----------|
| | 4282 890 2700 | Vis de butée | 1 | | |



Buisson & Fils
Plus de 100 ans d'expérience



Buisson & Fils
Plus de 100 ans d'expérience

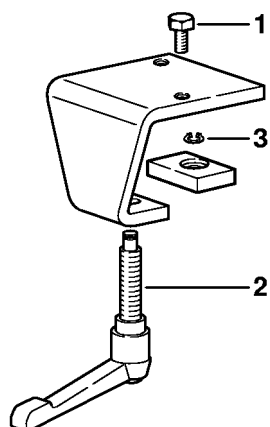
Extracteur

| # | Numéro de pièce | Description | Quantité | Contient un ou plusieurs articles | Remarques |
|---|-----------------|-------------|----------|-----------------------------------|-----------|
| | 5910 890 4501 | Extracteur | 1 | | |



Buisson & Fils
Plus de 100 ans d'expérience

Plateau de fixation



9015W684 SC



Buisson & Fils
Plus de 100 ans d'expérience

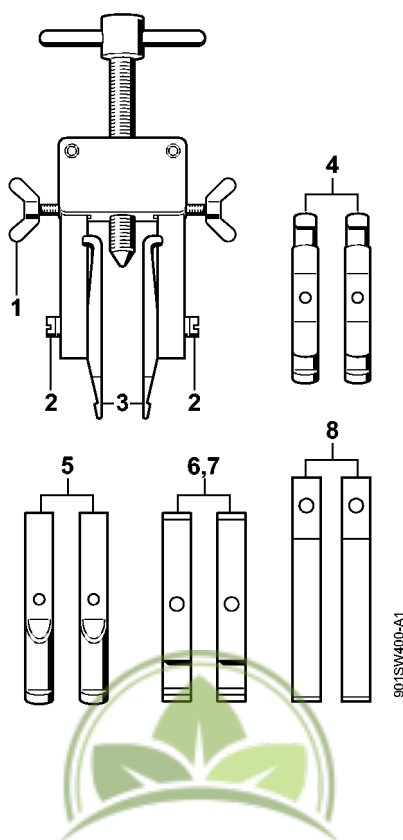
Plateau de fixation

| # | Numéro de pièce | Description | Quantité | Contient un ou plusieurs articles | Remarques |
|---|-----------------|-----------------------|----------|-----------------------------------|-----------|
| | 5910 850 2100 | Plateau de fixation | 1 | 1 - 3 | |
| 1 | 9008 319 2930 | Vis à six pans M12x20 | 2 | | |
| 2 | 5910 890 1901 | Levier de serrage | 1 | | |
| 3 | 9455 621 0850 | Circlip 10x1 | 1 | | |



Buisson & Fils
Plus de 100 ans d'expérience

Dispositif d'extraction



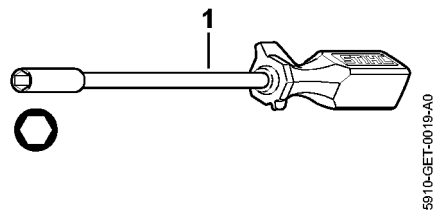
Buisson & Fils
Plus de 100 ans d'expérience

Dispositif d'extraction

| # | Numéro de pièce | Description | Quantité | Contient un ou plusieurs articles | Remarques |
|---|-----------------|----------------------------------|----------|-----------------------------------|-----------|
| | 5910 890 4400 | Dispositif d'extraction | 1 | 1 - 8 | |
| 1 | 9157 691 0980 | Vis à ailettes M5x16 | 2 | | |
| 2 | 9044 319 0980 | Vis cylindrique M5x16 | 2 | | |
| 3 | 0000 893 3700 | Griffe (avec profils No 1 + 2) | 2 | | |
| 4 | 0000 893 3706 | Griffe (avec profils No 3.1 + 4) | 2 | | |
| 5 | 0000 893 3711 | Griffe (avec profil No 6) | 2 | | |
| 6 | 0000 893 3703 | Griffe (avec profil No 7) | 2 | | |
| 7 | 0000 893 3704 | Griffe (avec profil No 8) | 2 | | |
| 8 | 0000 893 3707 | Griffe (avec profil No 9) | 2 | | |



Buisson & Fils
Plus de 100 ans d'expérience

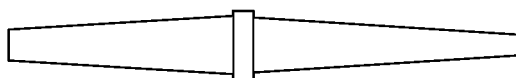


Buisson & Fils
Plus de 100 ans d'expérience

| # | Numéro de pièce | Description | Quantité | Contient un ou plusieurs articles | Remarques |
|---|-----------------|-------------|----------|-----------------------------------|-----------|
| 1 | 5910 890 2307 | Tournevis | 1 | | |



Buisson & Fils
Plus de 100 ans d'expérience



9015W496 GM



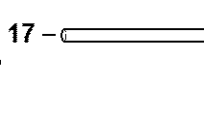
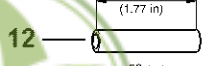
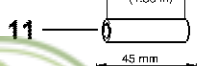
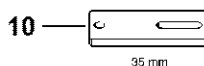
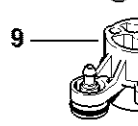
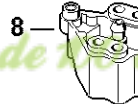
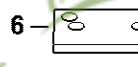
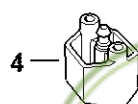
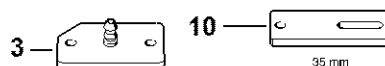
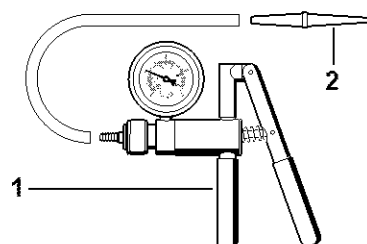
Buisson & Fils
Plus de 100 ans d'expérience

| # | Numéro de pièce | Description | Quantité | Contient un ou plusieurs articles | Remarques |
|---|-----------------|-------------|----------|-----------------------------------|-----------|
| | 0000 855 9201 | Raccord | 1 | | |



Buisson & Fils
Plus de 100 ans d'expérience

Jeu d'outils de contrôle



Butisson & Fils
Plus de 100 ans d'expérience

591D-GET-0012-A1

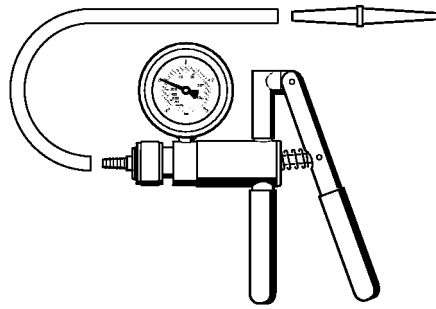
Jeu d'outils de contrôle

| # | Numéro de pièce | Description | Quantité | Contient un ou plusieurs articles | Remarques |
|----|-----------------|--------------------------|----------|-----------------------------------|-----------|
| | 0000 890 1701 | Jeu d'outils de contrôle | 1 | 1 - 17 | |
| 1 | 0000 850 1300 | Pompe | 1 | 2 | |
| 2 | 0000 855 9201 | Raccord | 1 | | |
| 3 | 1106 850 4201 | Bride | 1 | | |
| 4 | 1118 850 4200 | Bride | 1 | | |
| 5 | 1119 850 4201 | Bride de contrôle | 1 | | |
| 6 | 1123 855 4200 | Bride | 1 | | |
| 7 | 1124 850 4205 | Bride | 1 | | |
| 8 | 5910 850 4207 | Bride | 1 | | |
| 9 | 4224 890 1200 | Bride | 1 | | |
| 10 | 5910 855 4206 | Bride | 1 | | |
| 11 | 5910 893 1702 | Douille | 2 | | |
| 12 | 1123 851 8300 | Douille | 2 | | |
| 13 | 1124 893 7100 | Douille | 2 | | |
| 14 | 1127 851 8300 | Douille | 2 | | |
| 15 | 0000 855 9200 | Raccord | 1 | | |
| 16 | 0000 855 8106 | Plaque d'étanchéité | 1 | | |
| 17 | 1110 141 8600 | Tuyau 135 mm | 1 | | |



Buisson & Fils

Plus de 100 ans d'expérience



901SW486 GM



Buisson & Fils
Plus de 100 ans d'expérience

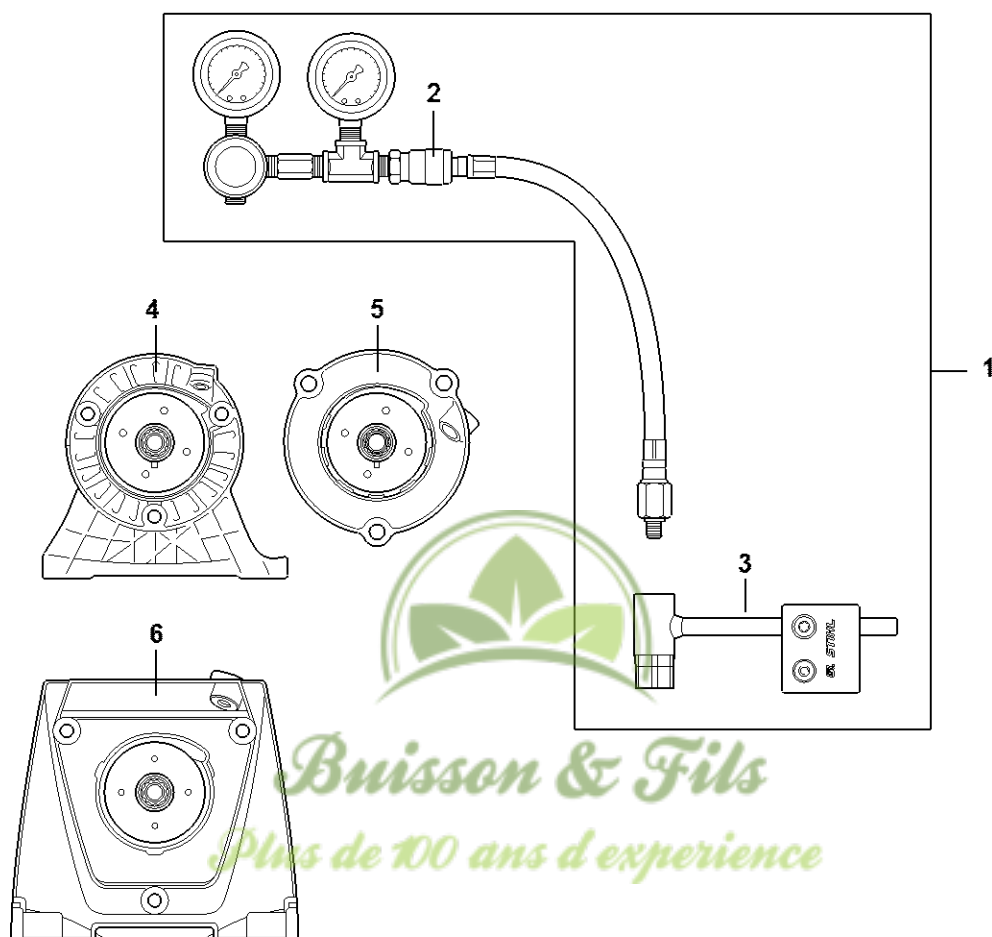
Pompe

| # | Numéro de pièce | Description | Quantité | Contient un ou plusieurs articles | Remarques |
|---|-----------------|-------------|----------|-----------------------------------|-----------|
| | 0000 850 1300 | Pompe | 1 | | |
| | 0000 855 9201 | Raccord | 1 | | |
| | 0000 855 0100 | Tuyau | 1 | | |



Buisson & Fils
Plus de 100 ans d'expérience

Kit appareil de contrôle d'étanchéité



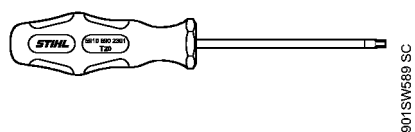
5910-GET-0014-A1

Kit appareil de contrôle d'étanchéité

| # | Numéro de pièce | Description | Quantité | Contient un ou plusieurs articles | Remarques |
|---|-----------------|---------------------------------------|----------|-----------------------------------|-----------|
| 1 | 5910 007 1000 | Kit appareil de contrôle d'étanchéité | 1 | 2, 3 | |
| 2 | 5910 850 0300 | Appareil de contrôle d'étanchéité | 1 | | |
| 3 | 4180 890 8601 | Support | 1 | | |
| 4 | 4180 890 8600 | Support | 1 | | |
| 5 | 4282 890 8600 | Support | 1 | | |
| 6 | 5910 890 8602 | Support | 1 | | |



Buisson & Fils
Plus de 100 ans d'expérience

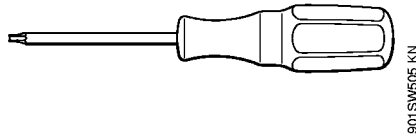


Tournevis T20

| # | Numéro de pièce | Description | Quantité | Contient un ou plusieurs articles | Remarques |
|---|-----------------|---------------|----------|-----------------------------------|-----------|
| | 5910 890 2301 | Tournevis T20 | 1 | | |



Buisson & Fils
Plus de 100 ans d'expérience



Buisson & Fils
Plus de 100 ans d'expérience

Tournevis T8

| # | Numéro de pièce | Description | Quantité | Contient un ou plusieurs articles | Remarques |
|---|-----------------|--------------|----------|-----------------------------------|-----------|
| | 5910 890 2310 | Tournevis T8 | 1 | | |



Buisson & Fils
Plus de 100 ans d'expérience