

FS 460 C-EM

Liste des pièces

28.02.2023

France, français

ErgoStart

STIHL M-Tronic

Table des matières

Carter, Cylindre	3	Plaque d'étanchéité	61
Dispositif de lancement ErgoStart	5	Lame-tournevis T27x125	63
Silencieux, Capot	8	Tuyau 135 mm	65
Réservoir d'essence	10	Douille de montage	67
Bride intermédiaire, Filtre à air	12	Boulon d'emmanchement	69
Carburateur 4147/53	15	Crochet de montage	71
Carburateur WTF-7, WTF-12	18	Appareil de contrôle ZAT 3 pour dispositif d'allumage	73
Dispositif d'allumage	21	Dispositif de serrage	75
Embrayage, Carter d'accouplement	23	Appareil de contrôle ZAT 4 pour dispositif d'allumage	77
Système AV	25	Outil de montage 11	79
Tube complet	28	Clé dynamométrique avec témoin optique/ acoustique	81
Poignée à deux mains	30	Clé dynamométrique	83
Réducteur	33	Clé dynamométrique avec témoin optique/ acoustique	85
Capot protecteur	35	Clé dynamométrique	87
Protecteur de transport	37	Griffe (avec profils No 3.1 + 4)	89
Outils, Bretelle double	39	Chevalet de montage	91
Harnais forestier ADVANCE X-TREEm	41	Douille d'emmanchement	93
Numéro de machine	43	Outil de montage	95
Lubrifiants et graisses divers	45	Dispositif d'extraction	97
Produits de soins	47	Douille de montage	99
Raccord	49	Tournevis	101
Outil de montage	51	Outil pour insertion des câbles	103
Collier de serrage	53		
Cale de montage en bois	55		
Boulon de montage	57		
Boulon d'emmanchement	59		

Table des matières

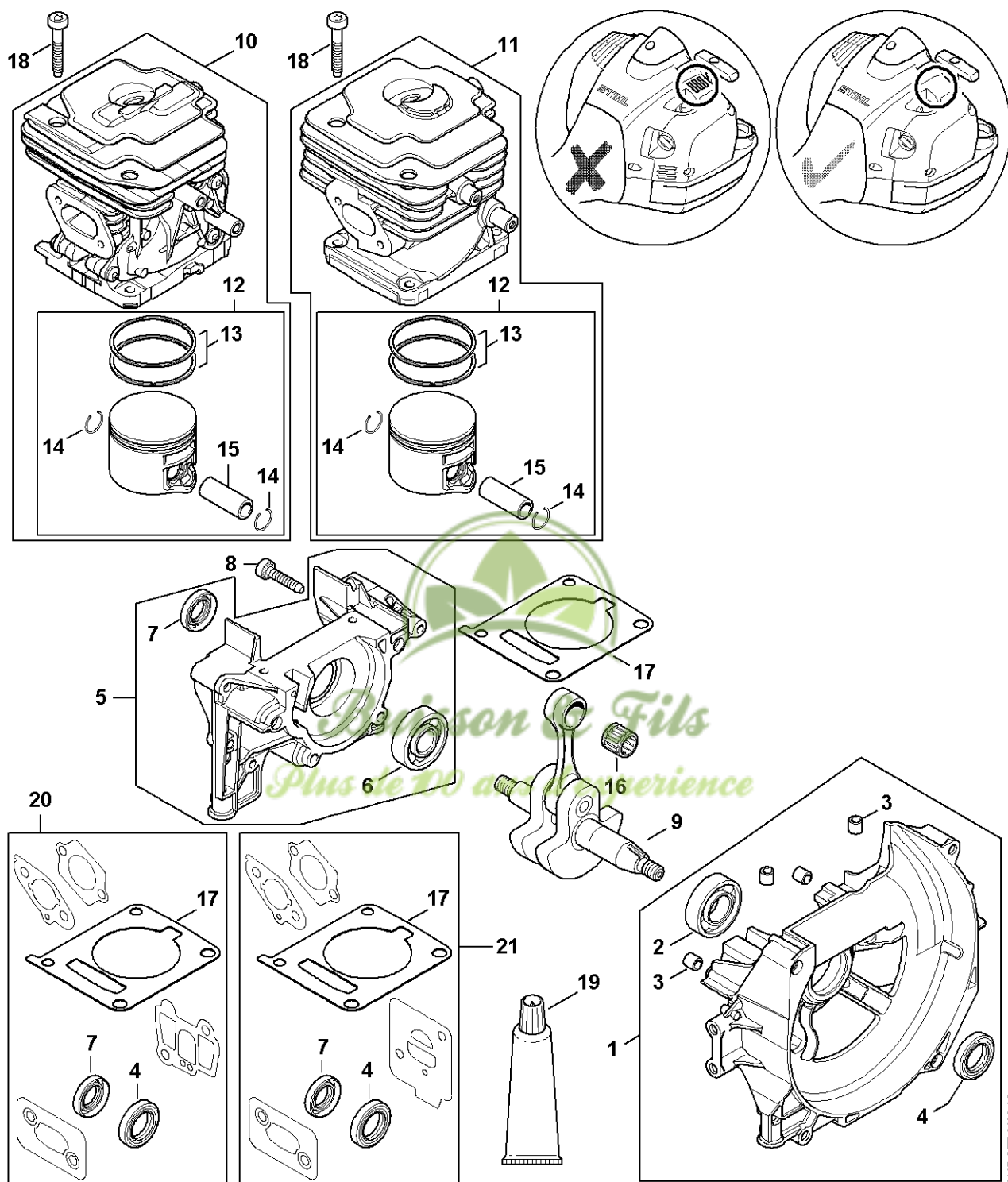
Calibre de réglage	105
Douille d'emmanchement	107
Bride	109
Douille	111
Bague	113
Extracteur	115
Réglette de butée	117
Raccord	119
Pompe	121
Plateau de fixation	123
Tournevis T27x150	125
Dispositif d'extraction	127
Tournevis T10	129
Lame-tournevis de 8, longue	131
Outil de montage LS	133
Clé de serrage	135
Tournevis Q-8x200	137



Buisson & Fils

Plus de 100 ans d'expérience

Carter, Cylindre



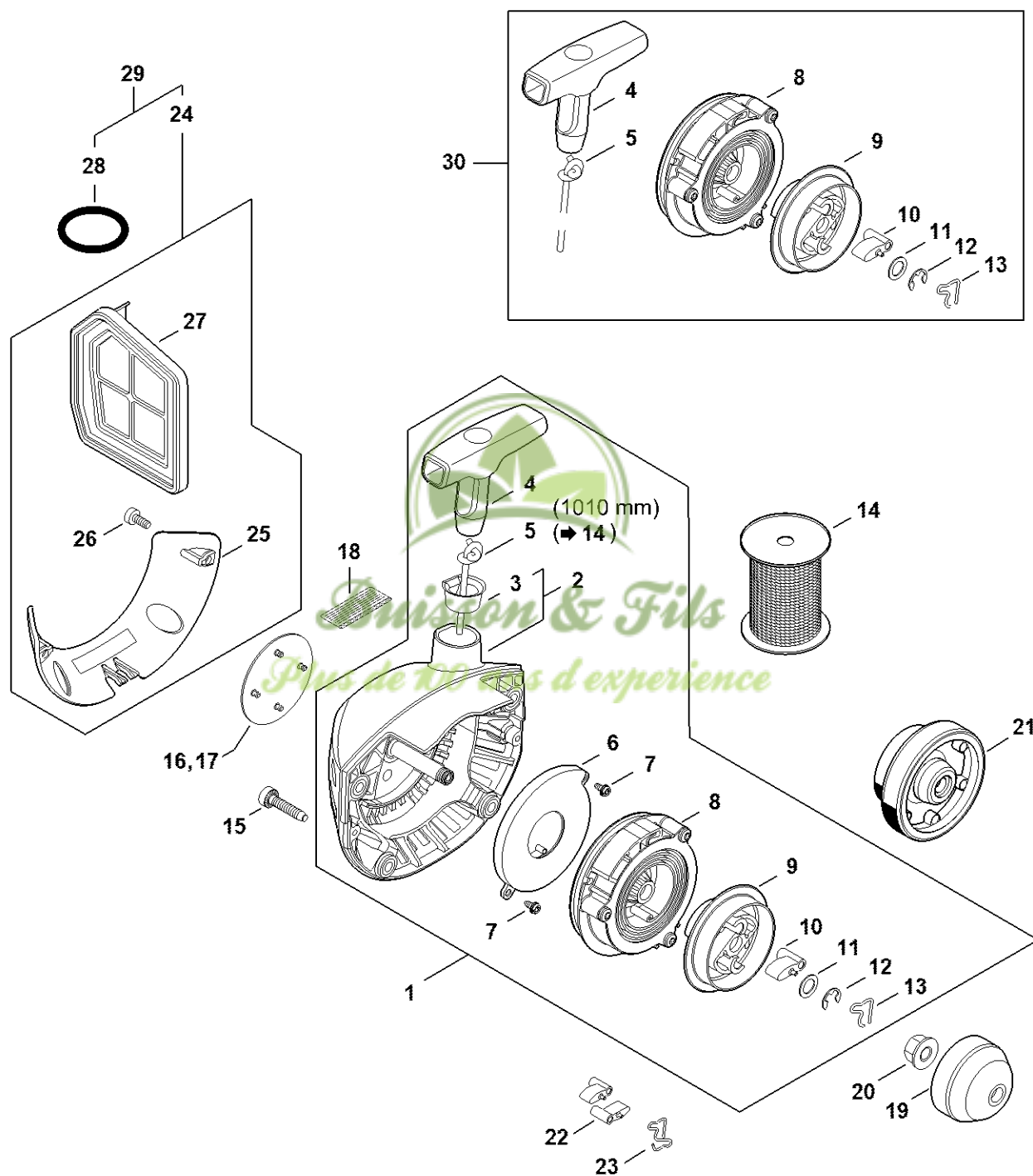
4137-GET-0108-10

Carter, Cylindre

#	Numéro de pièce	Description	Quantité	Contient un ou plusieurs articles	Remarques
1	4147 020 2602	Demi-carter de vilebrequin côté ventilat	1	2 - 4	
2	9503 003 0310	Roulement rainuré à billes 6002	1		
3	0000 988 8600	Douille	4		
4	9639 003 1585	Bague d'étanchéité 15x25x5	1		
5	4147 020 2904	Demi-carter de vilebrequin	1	6, 7	
6	9503 003 0242	Roulement rainuré à billes 6201	1		
7	9640 003 1195	Bague d'étanchéité 12x22x5	1		
8	9075 478 4159	Vis cylindrique IS-D5x24	4		
9	4147 030 0403	Vilebrequin	1		
10	4147 020 1208	Cylindre avec piston Ø 44 mm	1	12 - 15	
11	4147 020 1205	Cylindre avec piston Ø 44 mm	1	12 - 15	
12	4147 030 2012	Piston Ø 44 mm	1	13 - 15	
13	4147 034 3005	Segment de piston Ø 44x1,2 mm	2		
14	9463 650 1100	Jonc d'arrêt 11	2		
15	4147 034 1501	Axe de piston 11x7x28	1		
16	9512 003 2349	Cage à aiguilles 11x14x12,5	1		
17	4147 029 2300	Joint de cylindre	1		
18	9075 478 4167	Vis cylindrique IS-D5x32	4		
19	0783 830 2000	Pâte d'étanchéité Dirko HT rouge	1		
20	4147 007 1602	Jeu de joints	1	4, 7, 17	
21	4147 007 1601	Jeu de joints	1	4, 7, 17	



Dispositif de lancement ErgoStart



4147-GET-0124-A0

Dispositif de lancement ErgoStart

#	Numéro de pièce	Description	Quantité	Contient un ou plusieurs articles	Remarques
1	4147 190 4012	Dispositif de lancement	1	2 - 13	
2	4148 190 0402	Couvercle de lanceur	1	3	
3	1110 084 9102	Douille	1		
4	1121 195 3400	Poignée	1		
5	4147 195 8200	Câble de lancement Ø 3x1010 mm	1		
6	4147 190 0600	Ressort de rappel	1		
7	9104 003 0410	Vis Parker P3x6	2		
8	4147 190 1011	Poulie à câble	1		
9	4147 195 2000	Entraîneur	1		
10	4116 195 7200	Cliquet	1		
11	0000 958 0806	Rondelle	1		
12	9460 624 0600	Anneau d'arrêt 6	1		
13	1118 195 3500	Ressort	1		
14	0000 930 2298	Câble de lancement Ø 3 mm x 30,5 m	1		
15	9075 478 4159	Vis cylindrique IS-D5x24	4		
16	4147 967 1545	Plaque matricule FS 460 C	1		
18	0000 967 4065	Avertissement Tamis pare-étincelles	1		USA
19	4147 195 0600	Roue de lanceur	1		
20	0000 955 0802	Écrou à embase M8x1	1		
22	0000 195 7200	Cliquet	2		
23	1128 195 3500	Ressort	1		
24	4147 007 1013	Jeu de pièces de plaque de recouvrement	1	25 - 27	
25	4147 195 5400	Recouvrement	1		
26	9074 478 3005	Vis cylindrique IS-P4x14	2		
27	4147 140 4400	Filtre à air	1		
28	9645 951 7735	Joint torique N 25x3,5-FPM75	1		



Buisson & Fils

Plus de 100 ans d'expérience

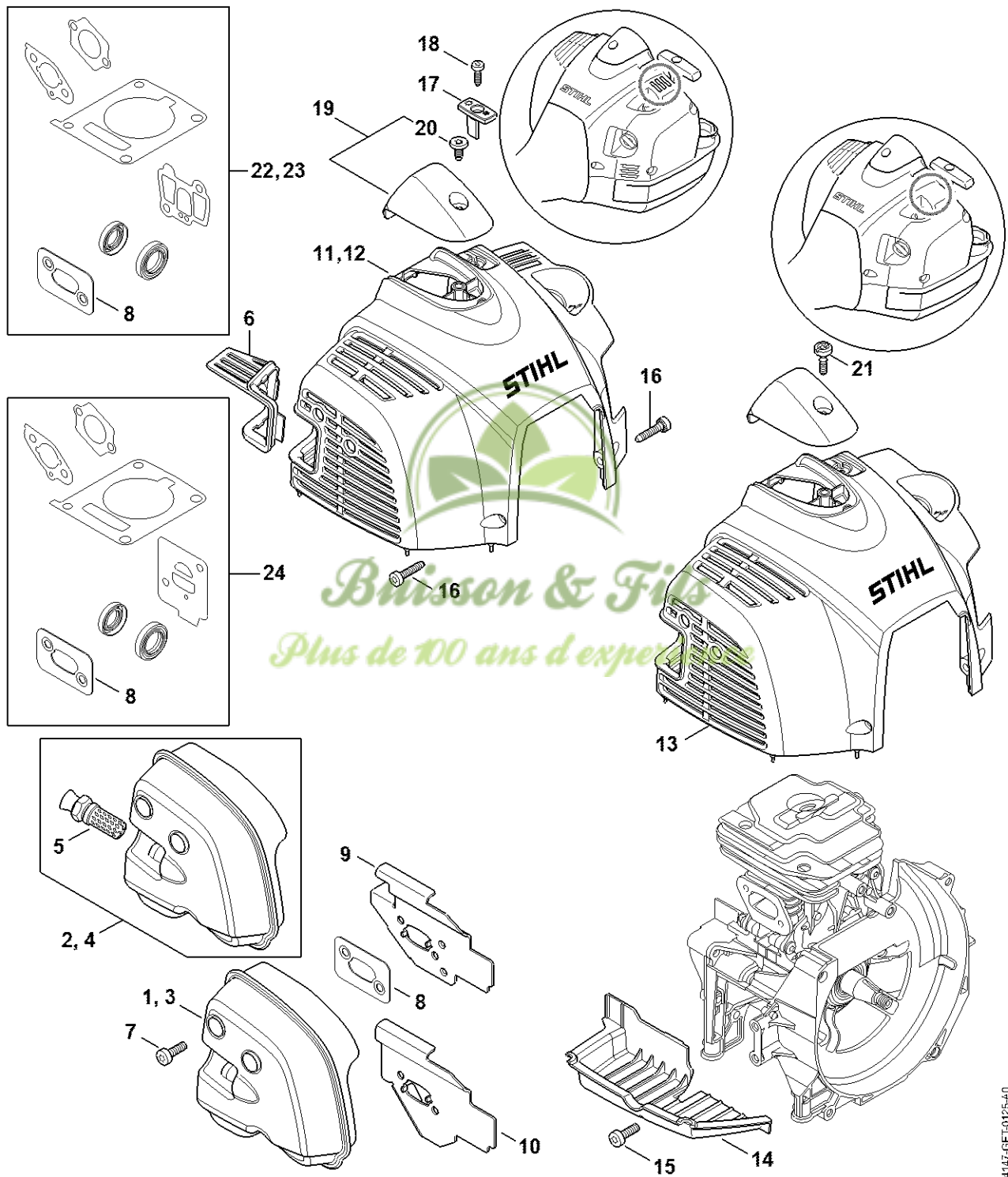
Dispositif de lancement ErgoStart

#	Numéro de pièce	Description	Quantité	Contient un ou plusieurs articles	Remarques
29	4147 007 1001	Jeu de pièces de plaque de recouvrement	1	25 - 28	
30	4147 007 1801	Kit de réparation	1	4, 5, 8 - 13	



Buisson & Fils
Plus de 100 ans d'expérience

Silencieux, Capot



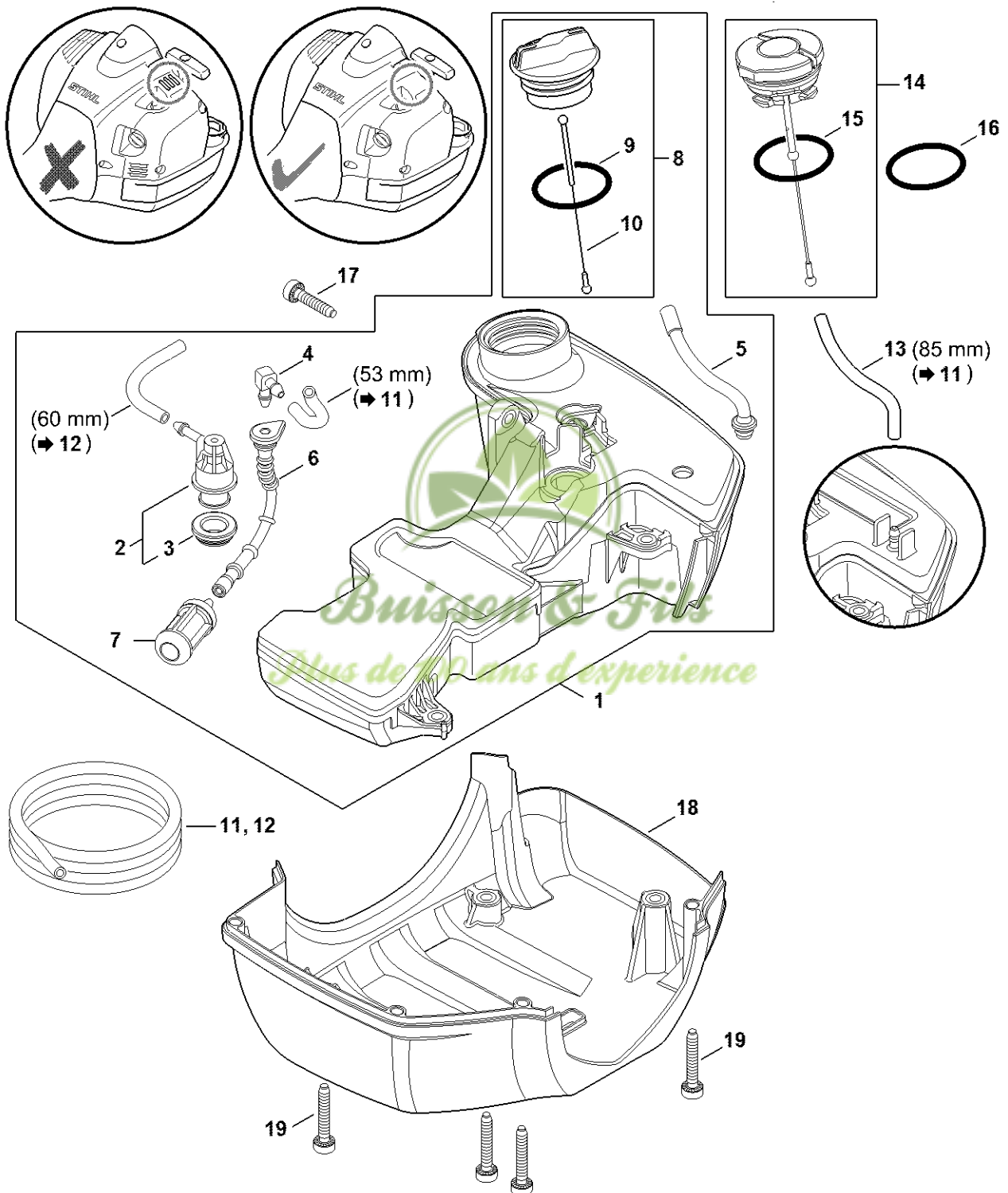
4197-GET-0125-40

Silencieux, Capot

#	Numéro de pièce	Description	Quantité	Contient un ou plusieurs articles	Remarques
1	4147 140 0601	Silencieux	1		
3	4147 140 0600	Silencieux	1		
7	9022 341 0983	Vis cylindrique IS-M5x16	3		
8	4147 149 0601	Joint de silencieux	1		
9	4147 141 3201	Tôle de refroidissement	1		
10	4147 141 3200	Tôle de refroidissement	1		
13	4147 080 1601	Capot	1		
14	4147 020 4000	Pièce intercalaire	1		
15	9022 341 0983	Vis cylindrique IS-M5x16	1		
16	9075 478 4159	Vis cylindrique IS-D5x24	2		
17	4147 084 4102	Tiroir	1		
18	9074 478 3005	Vis cylindrique IS-P4x14	1		
19	4147 080 0401	Recouvrement	1	21	
20	0000 951 1114	Vis M5x12	1		
21	9022 319 0981	Vis cylindrique IS-M5x17	1		
23	4147 007 1602	Jeu de joints	1	8	
24	4147 007 1601	Jeu de joints	1	8	



Réservoir d'essence

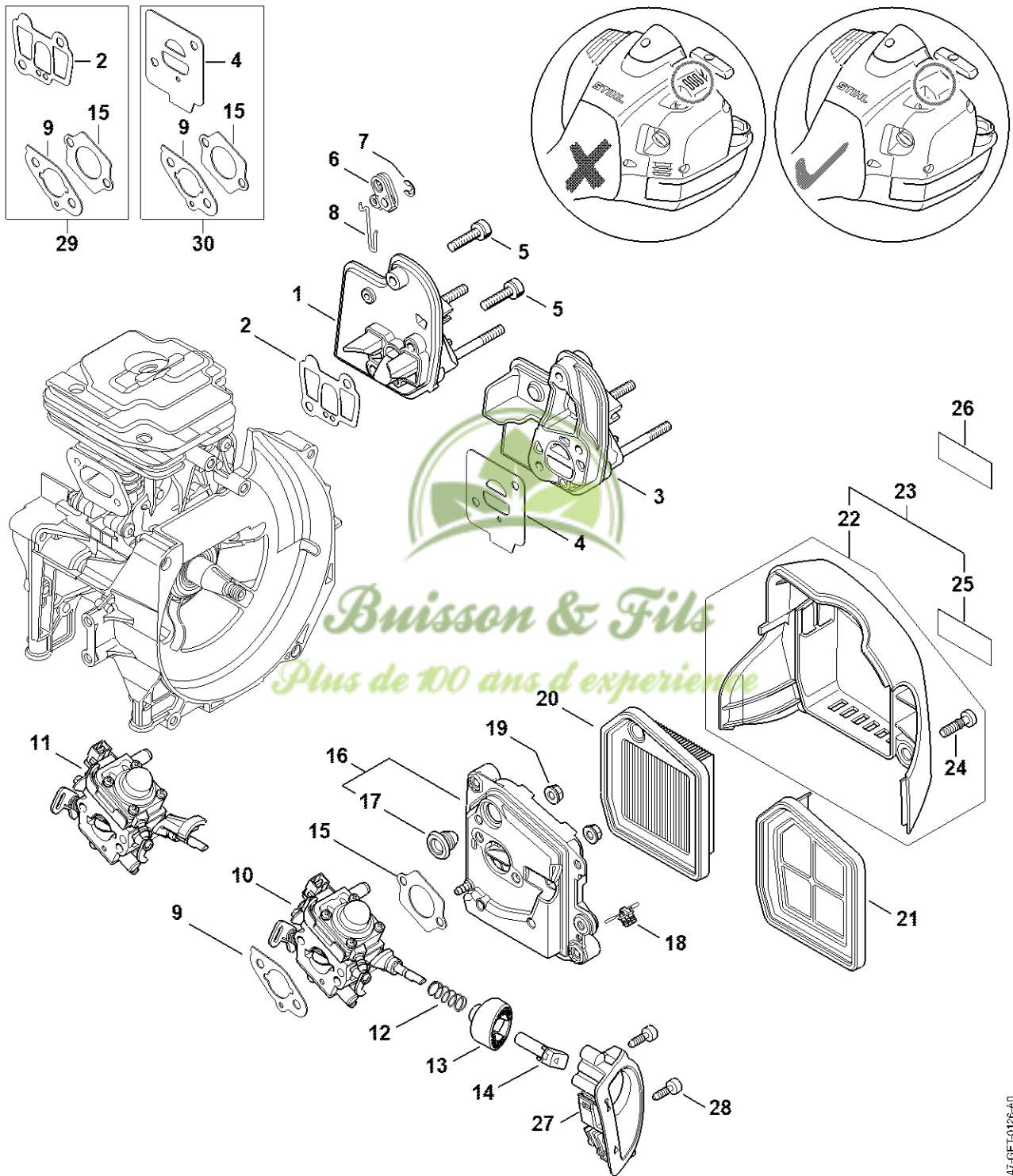


4147-GET-011-A1

Réservoir d'essence

#	Numéro de pièce	Description	Quantité	Contient un ou plusieurs articles	Remarques
1	4147 350 0404	Réservoir d'essence	1	2 - 10	
2	0000 350 5812	Aération de réservoir	1	3	
3	4223 353 9201	Douille	1		
4	4224 122 3900	Raccord en équerre	1		
5	4147 358 0803	Tuyau	1		
6	4147 358 0800	Tuyau	1		
7	0000 350 3521	Crépine d'aspiration	1		
8	0000 350 0527	Bouchon de réservoir	1	9, 10	
9	9645 951 3890	Joint torique 35x3-FPM 80	1		
10	0000 350 0900	Corde	1		
11	0000 937 5004	Tuyau 3,1x5,7 mm x 1 m, R5	1		
12	0000 930 2803	Tuyau 3,1x5,7 mm x 1 m, R3	1		
12	0712 923 8004	Tuyau 3,1x5,7 mm x 10 m, R3	1		
13		Tuyau 3,1x5,7x85 mm, R5 Jusqu'au numéro de série: 174501159	1		
14	0000 350 0533	Bouchon de réservoir Jusqu'au numéro de série: 174501159	1	15	
15	9645 948 7734	Joint torique 25x3,5 Jusqu'au numéro de série: 174501159	1		
16	9645 951 7735	Joint torique N 25x3,5-FPM75	1		
17	9075 478 4159	Vis cylindrique IS-D5x24	1		
18	4147 350 6600	Plaque de protection	1		
19	9075 478 4167	Vis cylindrique IS-D5x32	4		

Bride intermédiaire, Filtre à air



4147-GET-0126-A0

Bride intermédiaire, Filtre à air

#	Numéro de pièce	Description	Quantité	Contient un ou plusieurs articles	Remarques
1	4147 120 2301	Bride intermédiaire	1		
2	4147 129 0903	Joint	1		
3	4147 120 2300	Bride intermédiaire	1		
4	4147 129 0900	Joint	1		
5	9022 341 1045	Vis cylindrique IS-M5x24	3		
6	4147 182 2800	Levier	1		
7	9460 624 0400	Anneau d'arrêt 4	1		
8	4147 182 1500	Tringlerie des gaz	1		
9	4147 129 0901	Joint	1		
10	4147 120 0608	Carburateur WTF-12A	1		
11	4147 120 0603	Carburateur WTF-7E	1		
12	0000 997 0842	Ressort de pression	1		
13	4147 182 2803	Levier	1		
14	4147 182 2802	Levier	1		
15	4147 129 0902	Joint	1		
16	4147 140 2802	Boîtier de filtre	1	17	
17	4134 123 7500	Douille	1		
18	0000 430 4801	Bouchon	1		
19	9216 261 0700	Ecrou à six pans M5	2		
20	4147 141 0300	Filtre à air	1		
21	4147 140 4400	Filtre à air	1		
22	4147 140 1000	Couvercle de filtre	1	24	
24	9022 319 1027	Vis cylindrique IS-M5x21	2		
27	4147 141 9802	Douille	1		
28	9074 478 3005	Vis cylindrique IS-P4x14	2		
29	4147 007 1602	Jeu de joints	1	2, 9, 15	



Buisson & Fils

Plus de 100 ans d'expérience

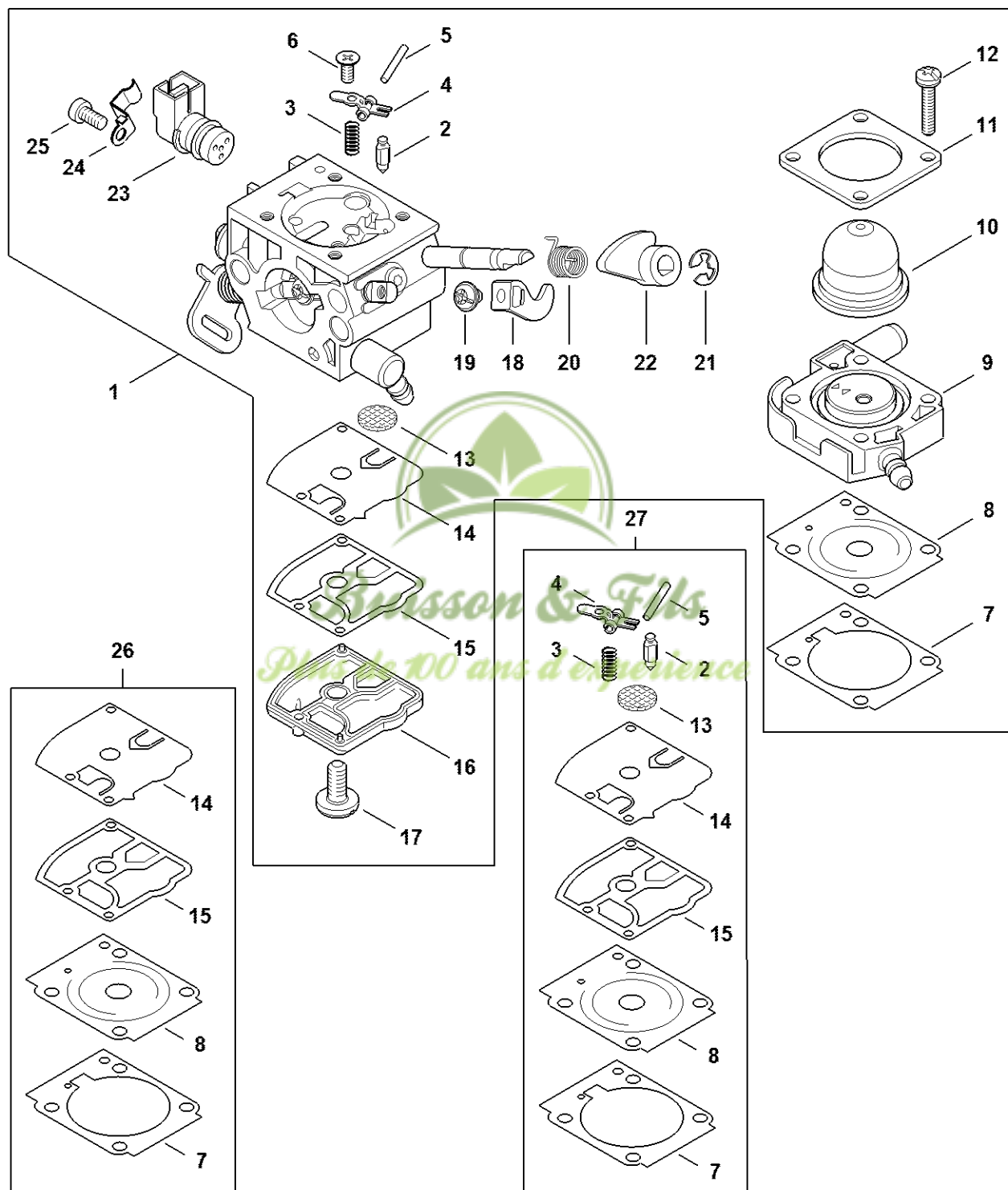
Bride intermédiaire, Filtre à air

#	Numéro de pièce	Description	Quantité	Contient un ou plusieurs articles	Remarques
30	4147 007 1601	Jeu de joints	1	4, 9, 15	



Buisson & Fils
Plus de 100 ans d'expérience

Carburateur 4147/53



4147-GET-0177-A0

Carburateur 4147/53

#	Numéro de pièce	Description	Quantité	Contient un ou plusieurs articles	Remarques
1	4147 120 0653	Carburateur 4147/53	1	2 - 25	
2	Z000 018 Z000	Pointeau d'admission	1		
3	1145 122 3000	Ressort	1		
4	4229 121 5000	Levier de réglage d'admission	1		
5	1120 121 9200	Axe	1		
6	0000 122 7101	Vis	1		
7	Z010 016 Z019	Joint de réglage	1		
8	Z010 015 A014	Membrane de réglage	1		
9	Z010 056 A036	Plaque de base de pompe à carburant	1		
10	4226 121 2700	Capuchon	1		
11	4140 121 0800	Couvercle	1		
12	4140 122 7100	Vis	4		
13	1120 121 7800	Tamis	1		
14	1129 121 4800	Membrane de pompe	1		
15	1123 129 0905	Joint de pompe	1		
16	1139 121 0800	Couvercle	1		
17	1120 122 7800	Vis à tête bombée fraisée	1		
18	4147 121 3501	Levier de papillon	1		
19	4132 122 6600	Vis à embase	1		
20	4147 122 3201	Ressort coudé	1		
21	4147 122 9001	Circlip	1		
22	4147 121 6604	Levier	1		
23	0000 120 5104	Electrovanne	1		
24	0000 121 2301	Crampon	1		
25	0000 122 7103	Vis	1		
26	Z000 003 K103	Jeu de joints et de membranes	1	7, 8, 14, 15	



Buisson & Fils

Plus de 100 ans d'expérience

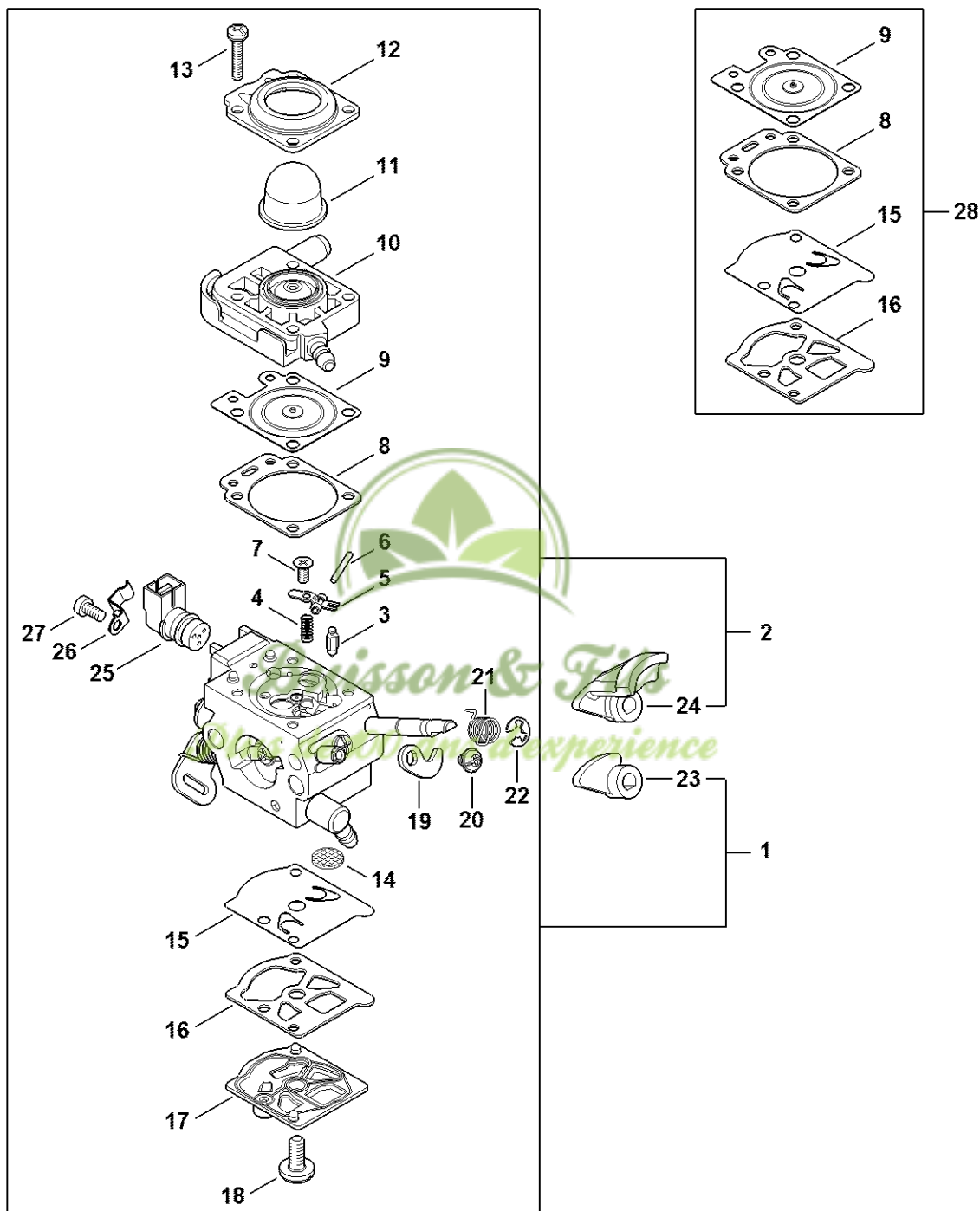
Carburateur 4147/53

#	Numéro de pièce	Description	Quantité	Contient un ou plusieurs articles	Remarques
27	Z000 001 K177	Jeu de pièces de carburateur	1	2 - 5, 7, 8, 13 - 15	



Buisson & Fils
Plus de 100 ans d'expérience

Carburateur WTF-7, WTF-12



4147 GET 0127-A0

Carburateur WTF-7, WTF-12

#	Numéro de pièce	Description	Quantité	Contient un ou plusieurs articles	Remarques
1	4147 120 0608	Carburateur WTF-12A	1	3 - 23, 25 - 27	
2	4147 120 0603	Carburateur WTF-7E	1	3 - 22, 24 - 27	
3	4116 121 5100	Pointeau d'admission	1		
4	4147 122 3001	Ressort	1		
5	1121 121 5000	Levier de réglage d'admission	1		
6	1113 121 9200	Axe	1		
7	1121 122 7103	Vis à tête ronde	1		
8	4133 129 0901	Joint	1		
9	4147 121 4700	Membrane de réglage	1		
10	4147 120 2201	Bride	1		
11	4133 121 2700	Capuchon	1		
12	4133 121 0801	Couvercle	1		
13	4147 122 7100	Vis	4		
14	1114 121 7800	Tamis	1		
15	1121 121 4801	Membrane de pompe	1		
16	4147 129 0904	Joint	1		
17	1143 120 2600	Couvercle de pompe	1		
18	1114 122 7100	Vis	1		
19	4147 121 3500	Levier de papillon	1		
20	1121 122 7102	Vis à tête ronde	1		
21	4147 122 3200	Ressort coudé	1		
22	1117 122 9000	Circlip	1		
23	4147 121 6603	Levier	1		
24	4147 121 6601	Levier	1		
25	0000 120 5111	Electrovanne	1		
26	0000 121 2300	Crampon	1		



Buisson & Fils

Plus de 100 ans d'expérience

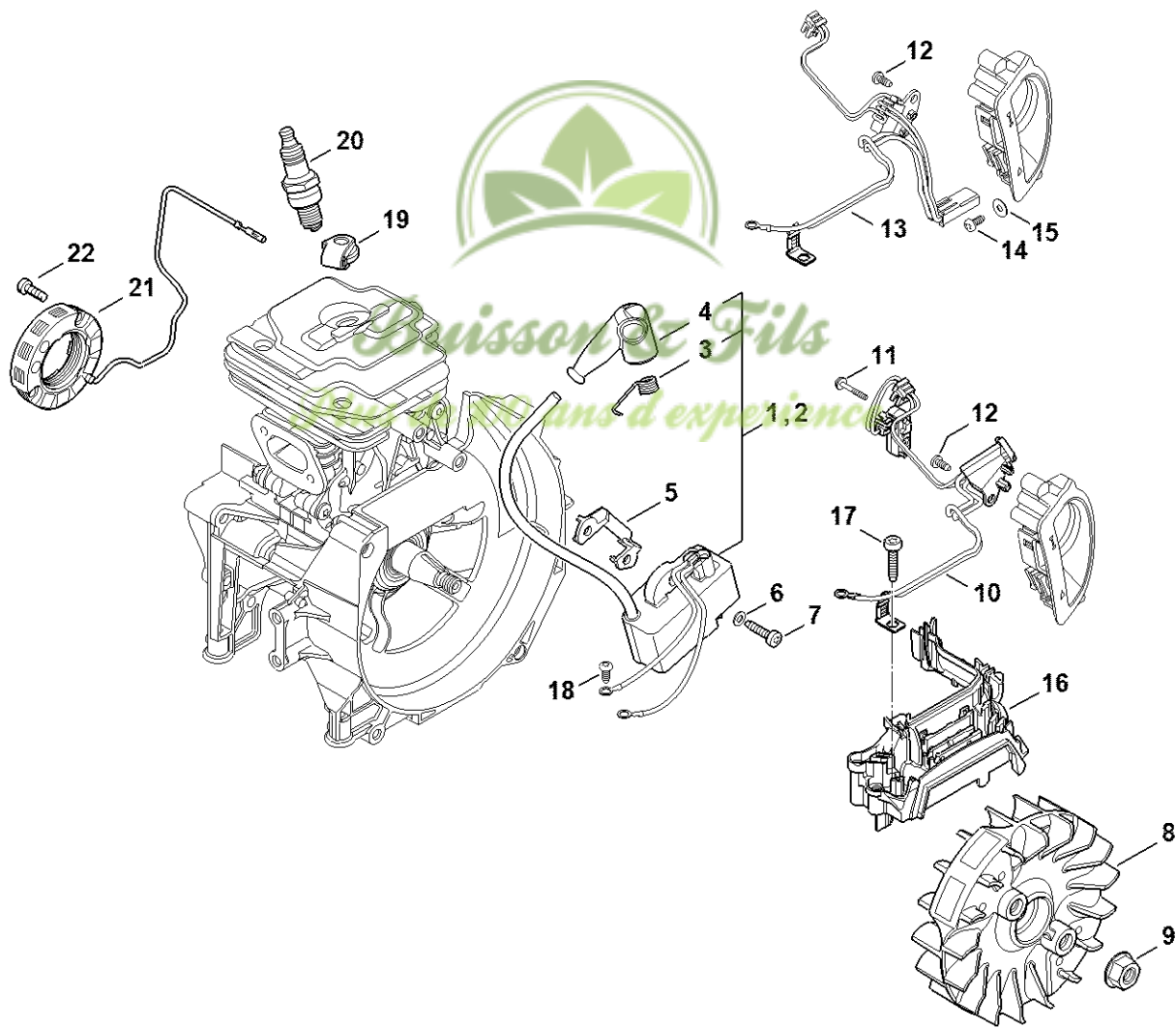
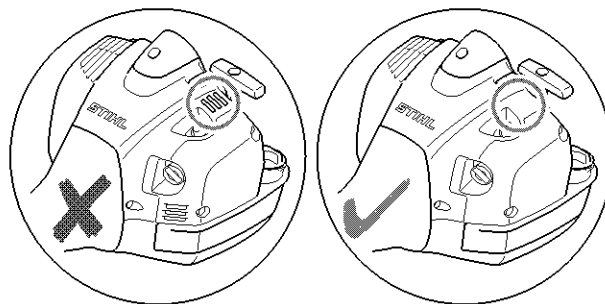
Carburateur WTF-7, WTF-12

#	Numéro de pièce	Description	Quantité	Contient un ou plusieurs articles	Remarques
27	0000 122 7102	Vis	1		
28	4147 007 1700	Jeu de pièces de carburateur	1	8, 9, 15, 16	



Buisson & Fils
Plus de 100 ans d'expérience

Dispositif d'allumage



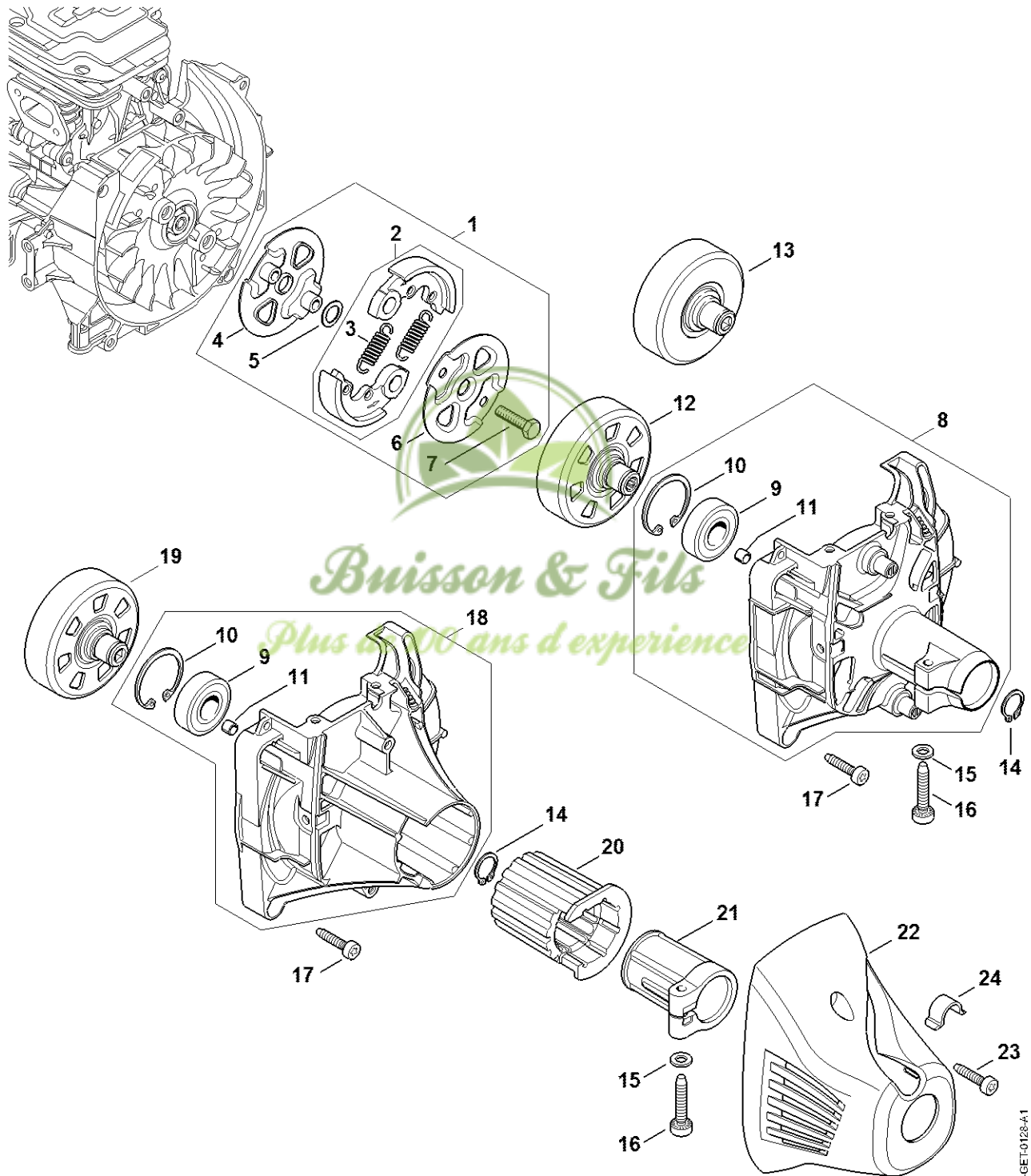
4147-GET-0127-A0

Dispositif d'allumage

#	Numéro de pièce	Description	Quantité	Contient un ou plusieurs articles	Remarques
1	4147 400 4718	Appareil de commande	1	3, 4	
2	4147 400 4711	Appareil de commande	1	3, 4	
3	0000 998 0604	Ressort coudé	1		
4	0000 405 1005	Contact de câble d'allumage	1		
5	4241 405 8000	Pièce isolante Jusqu'au numéro de série: 177416343	1		
6	9291 021 0100	Rondelle 4,3	2		
7	9075 478 3019	Vis cylindrique IS-D4x18	2		
8	4147 400 1200	Rotor	1		
9	0000 955 0802	Écrou à embase M8x1	1		
10	4147 430 1002	Appareil de distribution	1		
11	9076 478 0210	Vis à tête fraisée IS-A2,5x16	1		
12	9074 478 2970	Vis cylindrique IS-P4x10	1		
13	4147 430 1000	Appareil de distribution	1		
14	9074 478 2970	Vis cylindrique IS-P4x10	1		
15	9307 021 0080	Rondelle 3,2	1		
16	4147 448 1207	Attache de câble	1		
17	9075 478 4159	Vis cylindrique IS-D5x24	2		
18	9074 478 2970	Vis cylindrique IS-P4x10	2		
19	4147 448 1202	Attache de câble	1		
20	0000 400 7011	Bougie NGK CMR6H	1		



Embrayage, Carter d'accouplement



4147-GET-0128-A1

Embrayage, Carter d'accouplement

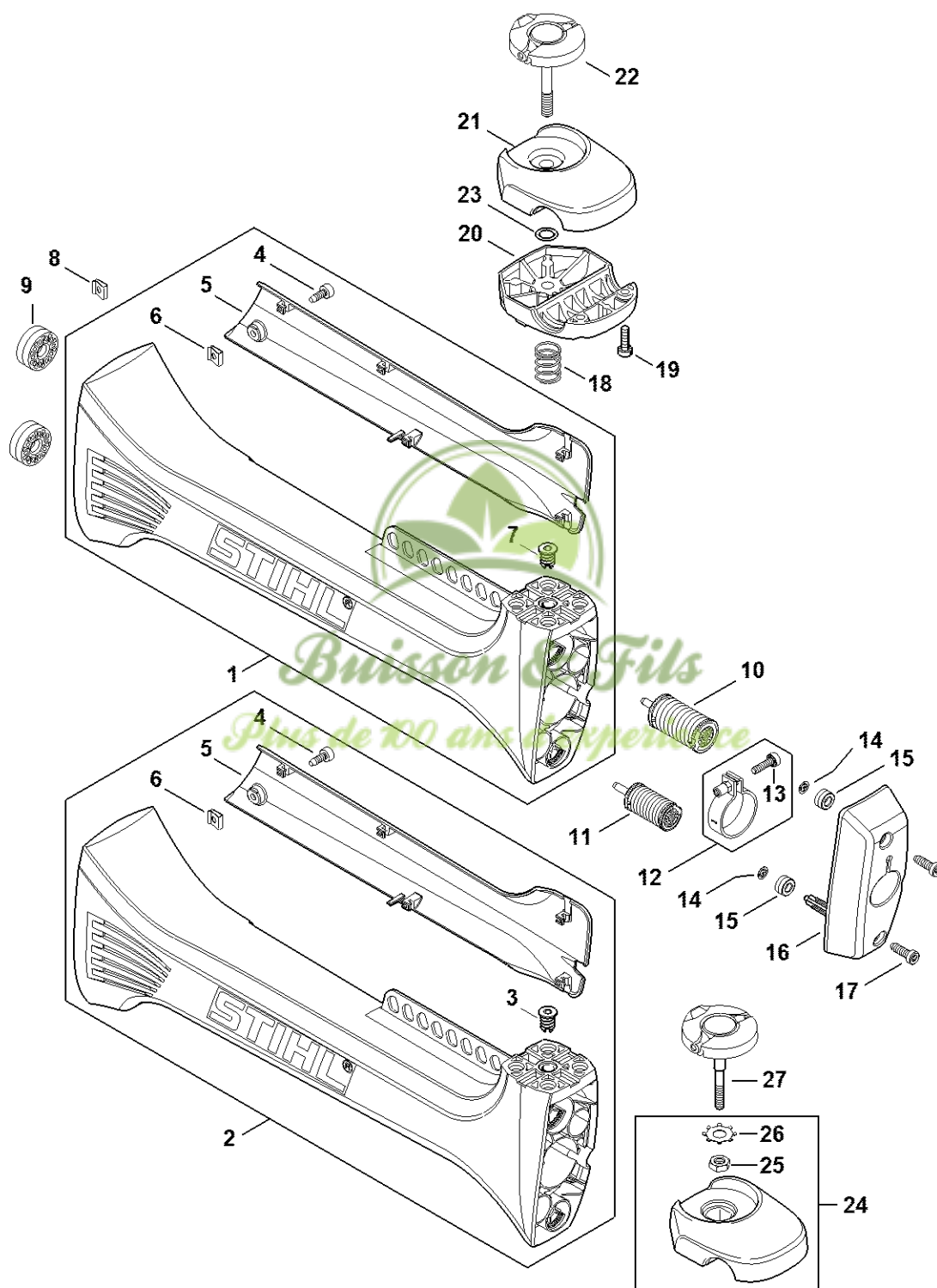
#	Numéro de pièce	Description	Quantité	Contient un ou plusieurs articles	Remarques
1	4147 160 2002	Embrayage	1	2 - 7	
2	4147 160 2000	Embrayage	1	3	
3	0000 997 5519	Ressort de tension	2		
4	4147 160 3000	Rondelle de recouvrement	1		
5	0000 958 1000	Rondelle 16x10x0,5	2		
6	4128 162 1000	Rondelle de recouvrement	1		
7	0000 951 0600	Vis à six pans M6	2		
8	4147 160 0617	Carter d'accouplement	1	9 - 11	
9	9503 003 7452	Roulement rainuré à billes 6202-2RS	1		
10	9456 621 3860	Circlip 35x1,5	1		
11	0000 988 8600	Douille	2		
12	4147 160 2902	Cloche d'embrayage	1		
14	9455 621 1520	Circlip 15x1	1		
15	9291 021 0140	Rondelle 6,4	1		
16	9075 478 4720	Vis cylindrique IS-D6x35	1		
17	9075 478 4159	Vis cylindrique IS-D5x24	4		



Buisson & Fils

Plus de 100 ans d'expérience

Système AV



4147-GET-0026-A2

Système AV

#	Numéro de pièce	Description	Quantité	Contient un ou plusieurs articles	Remarques
1	4147 790 0909	Carter AV	1	4 - 7	
2	4147 790 0903	Carter AV	1	3 - 6	
3	9799 003 0410	Insert fileté M6x15,4	1		
4	9074 478 4125	Vis cylindrique IS 5x14	1		
5	4147 791 4300	Pièce de protection	1		
6	9286 620 9821	Clip-écrou 4,8	1		
7	9799 003 0500	Insert fileté M8x16,4	1		
8	9286 620 9810	Clip-écrou 4,2	1		
9	4147 792 9301	Amortisseur en caoutchouc	2		
10	4147 790 8301	AV-Ressort	1		
11	4147 790 8300	AV-Ressort	1		
12	4128 710 6700	Collier de serrage	1	13	
13	9022 341 1010	Vis cylindrique IS-M5x18	1		
14	9417 003 7512	Clip-écrou 4,0x9,6x1,8	2		
15	4147 791 2801	Butoir annulaire	2		
16	4147 791 7600	Support	1		
17	9074 478 4425	Vis cylindrique IS P6x19	2		
18	0000 997 1701	Ressort de pression	1		
19	9022 341 0980	Vis cylindrique IS M5x16	2		
20	4147 791 0901	Monture de serrage	1		
21	4147 791 0904	Élément de serrage	1		
22	4147 790 7503	Vis à garrot	1		
23	9646 945 0490	Joint torique 7x1,5	1		
24	4147 790 4800	Monture de serrage	1	25, 26	
25	9211 260 1150	Écrou à six pans M8x1 gauche	1		
26	9451 621 2925	Anneau denté 24x0,5	1		



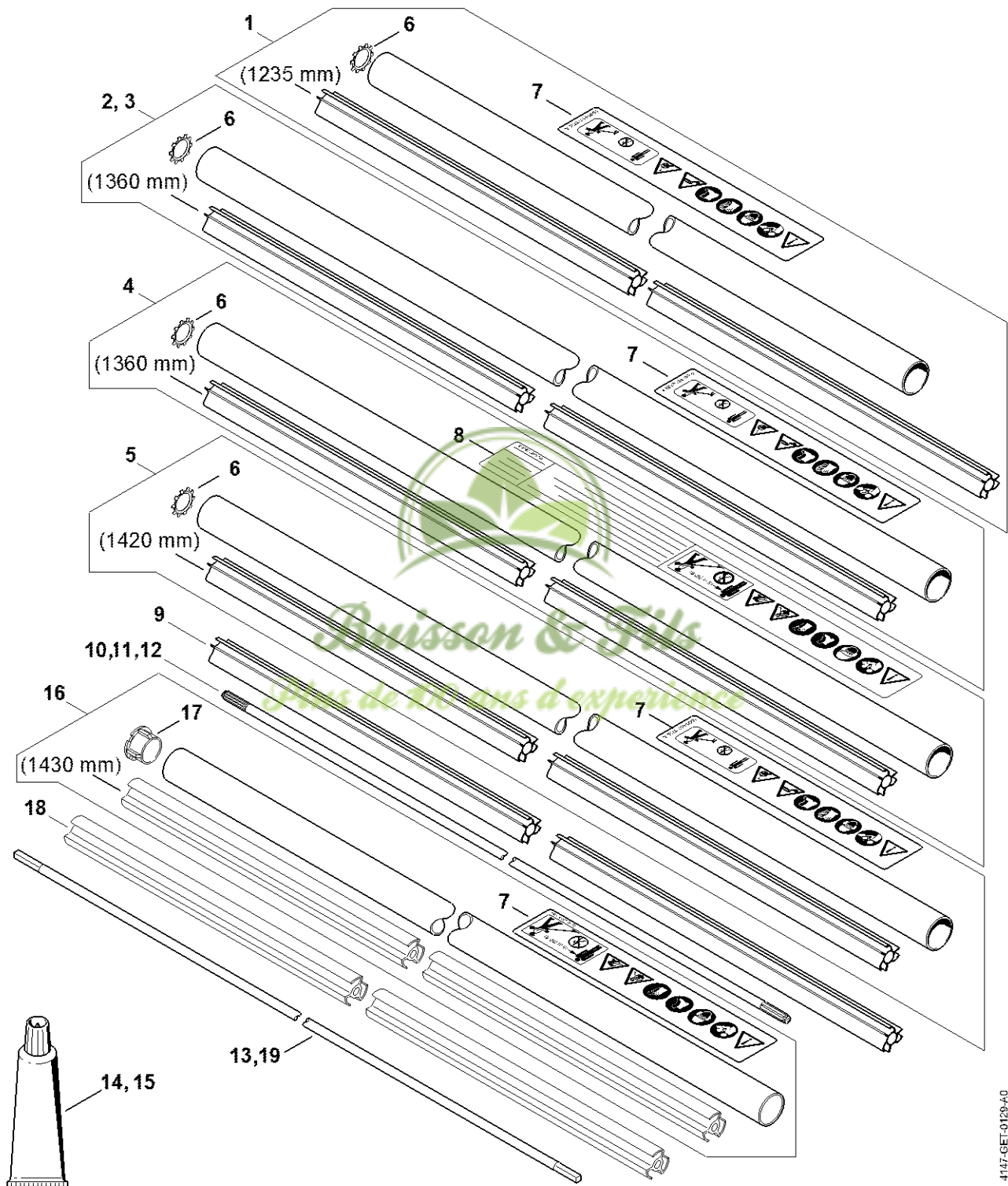
Pruisson & Fils
Plus de 100 ans d'expérience

#	Numéro de pièce	Description	Quantité	Contient un ou plusieurs articles	Remarques
27	4147 790 7501	Vis à garrot	1		



Buisson & Fils
Plus de 100 ans d'expérience

Tube complet



4147-GET-0129-4.0

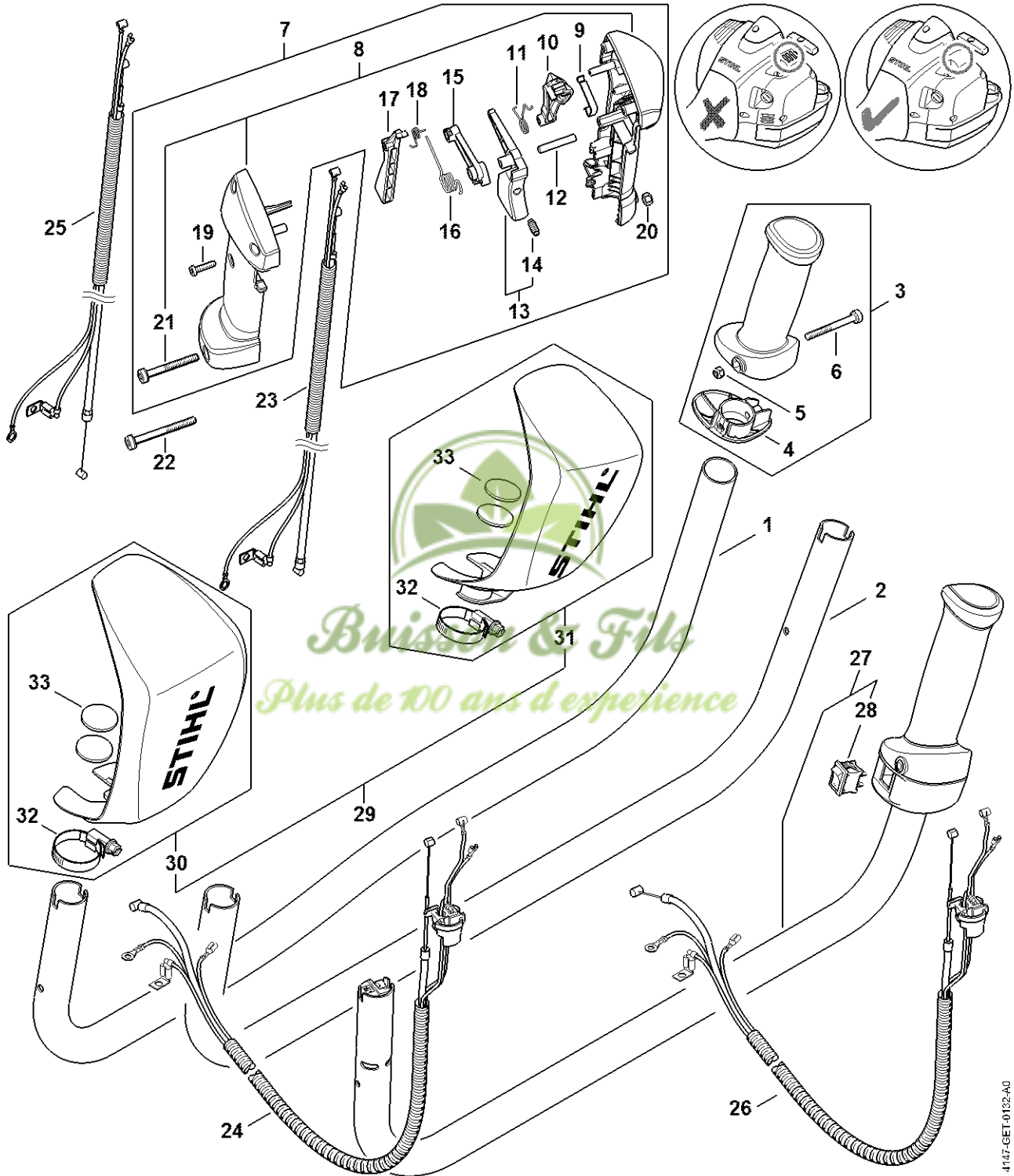
Tube complet

#	Numéro de pièce	Description	Quantité	Contient un ou plusieurs articles	Remarques
2	4147 710 7105	Tube complet Ø 28 mm x 1,47 m	1	6, 7	
6	9451 621 2933	Anneau denté 24x0,5	1		
7	0000 967 7253	Pictogramme d'avertissement FS	1		
9	4128 711 7301	Fourreau 1425 mm	1		
11	4147 711 3205	Arbre d'entraînement 1,523 m	1		
14	0781 120 1109	Graisse universelle (tube Multilub de 80 g)	1		
15	0781 120 1110	Graisse multifonctionnelle 225 g	1		



Buisson & Fils
Plus de 100 ans d'expérience

Poignée à deux mains



Poignée à deux mains

#	Numéro de pièce	Description	Quantité	Contient un ou plusieurs articles	Remarques
1	4147 791 1703	Poignée tubulaire	1		
3	4147 790 0300	Poignée	1	4 - 6	
4	4147 791 7500	Recouvrement	1		
5	9214 320 0700	Ecrou de sécurité M5	1		
6	9022 341 1220	Vis cylindrique IS-M5x48	1		
7	4148 790 1307	Poignée de commande	1	8 - 21	
8	4148 790 0304	Poignée	1	21	
9	4147 442 1600	Ressort de connexion	1		
10	4147 182 2801	Levier	1		
11	4147 182 4502	Ressort coudé	1		
12	9371 470 2683	Goupille cylindrique 5x28	1		
13	4144 180 1501	Manette des gaz	1	14	
14	0000 953 0808	Goujon fileté	1		
15	4144 182 2801	Levier	1		
16	4144 182 4500	Ressort coudé	1		
17	4144 182 0800	Levier d'arrêt	1		
18	4128 182 4501	Ressort coudé	1		
19	9074 478 3025	Vis cylindrique IS P4x16	3		
20	9214 320 0700	Ecrou de sécurité M5	1		
21	9022 341 1090	Vis cylindrique IS M5x40x25	1		
22	9022 341 1220	Vis cylindrique IS-M5x48	1		
23	4147 180 1112	Câble de commande des gaz Au-dessus du numéro de série: 185017832	1		
25	4147 180 1100	Câble de commande des gaz	1		
29	4147 790 9102	Protège-main	1	30 - 33	
30	4147 790 9100	Protège-main	1	32, 33	



Buisson & Fils

Plus de 100 ans d'expérience

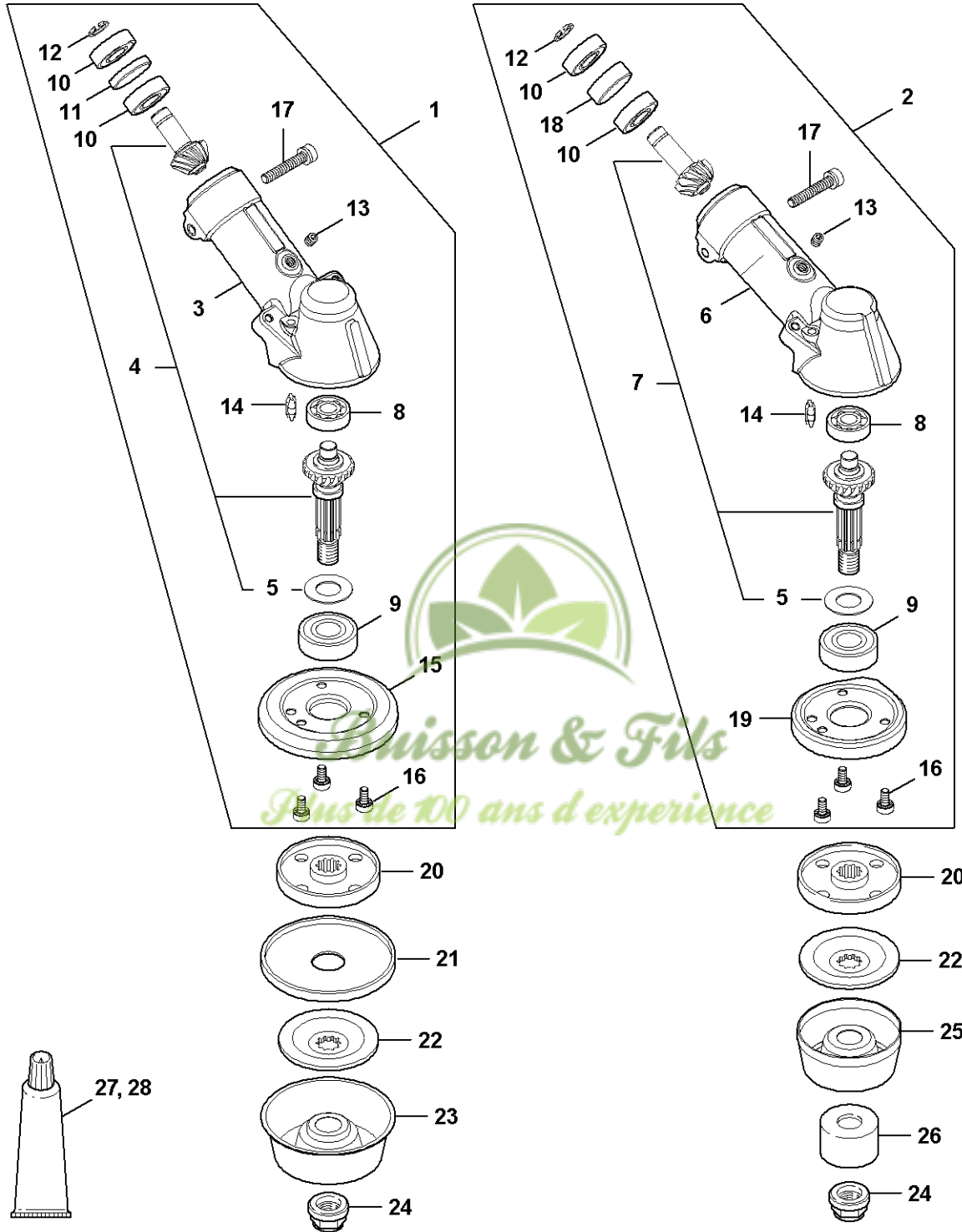
Poignée à deux mains

#	Numéro de pièce	Description	Quantité	Contient un ou plusieurs articles	Remarques
31	4147 790 9101	Protège-main	1	32, 33	
32	9771 021 2245	Collier de serrage	2		
33	4147 790 5001	Fermeture à bande velcro	1		10 pièces



Buisson & Fils
Plus de 100 ans d'expérience

Réducteur



Brüsson & Fils
 Plus de 100 ans d'expérience

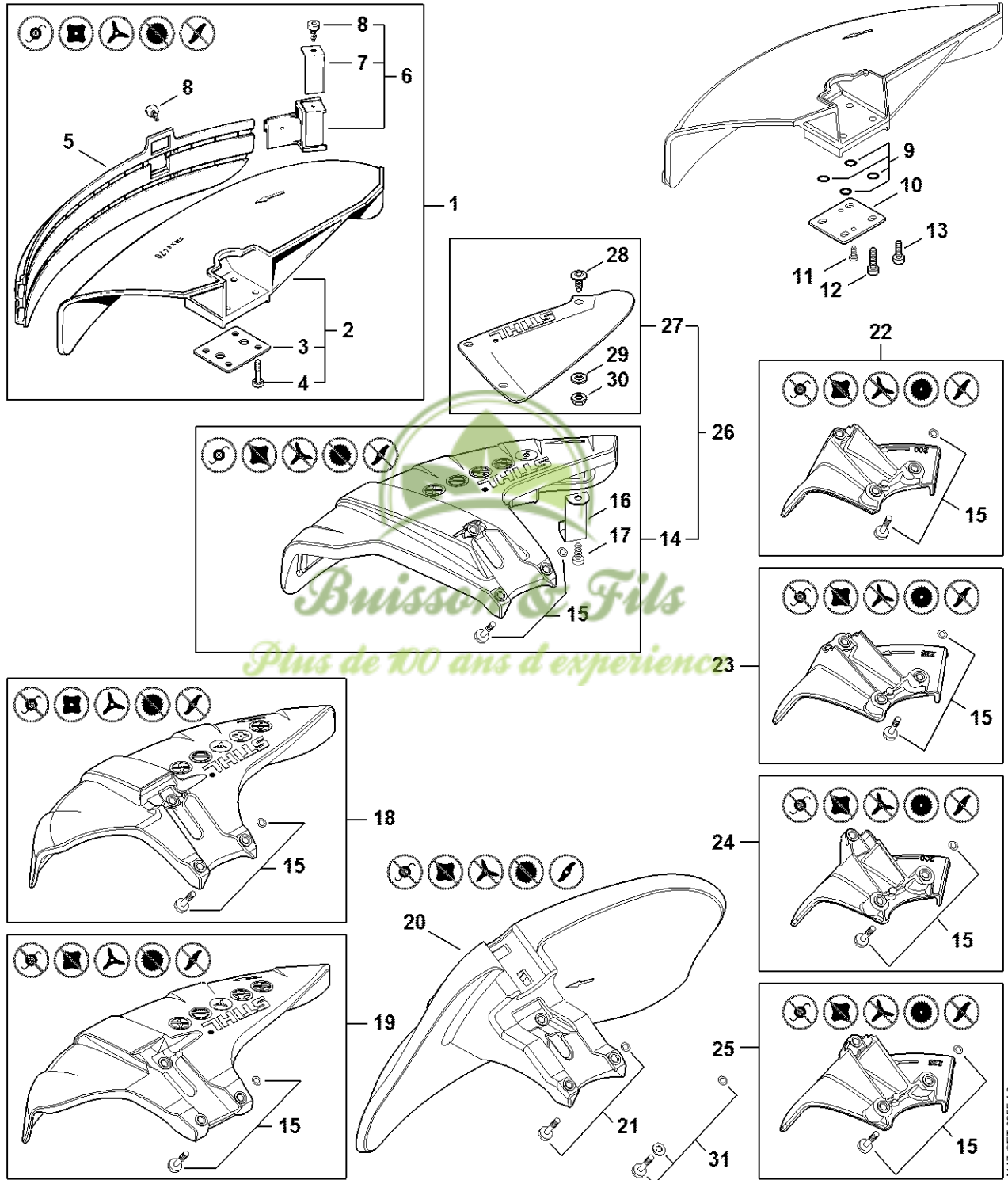
4147-GET-0120-A0

Réducteur

#	Numéro de pièce	Description	Quantité	Contient un ou plusieurs articles	Remarques
1	4147 640 0104	Réducteur	1	3 - 5, 8 - 17	
3	4147 641 0300	Carter de réducteur	1		
4	4147 640 7302	Jeu de pignons	1	5	
5	4147 642 9500	Disque centrifuge	1		
8	9503 003 0103	Roulement rainuré à billes 6000	1		
9	9503 003 7454	Roulement rainuré à billes 6202-2RS	1		
10	9503 003 5159	Roulement rainuré à billes 6001-2Z	2		
11	4147 642 8501	Douille d'écartement	1		
12	9455 021 1131	Circlip 12x1	1		
13	0000 953 1001	Goujon	1		
14	4147 641 0800	Bouchon de sûreté	1		
15	4128 717 2704	Anneau de protection	1		
16	9022 399 0950	Vis cylindrique IS M5x10	3		
17	0000 790 6105	Vis à douille M6	1		
20	4147 710 3800	Disque de pression	1		
21	4119 717 2800	Rondelle de protection	1		
22	4128 713 1600	Rondelle de pression	1		
23	4119 713 3100	Disque porteur	1		
24	4119 642 7600	Écrou à embase M12x1,5 à gauche	1		
25	4116 713 3100	Disque porteur	1		
26	4116 717 2702	Anneau de protection	1		
27	0781 120 1117	Graisse de transmission (Superlub FS, tube de 80 g)	1		
28	0781 120 1118	Graisse de réducteur 225 g	1		



Capot protecteur



4147-GET-0055-A3

Capot protecteur

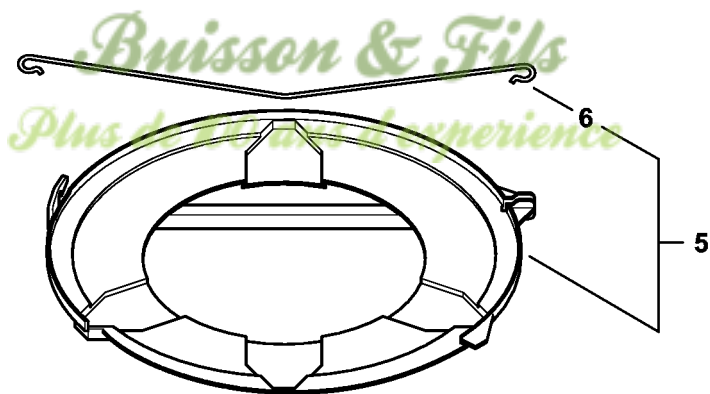
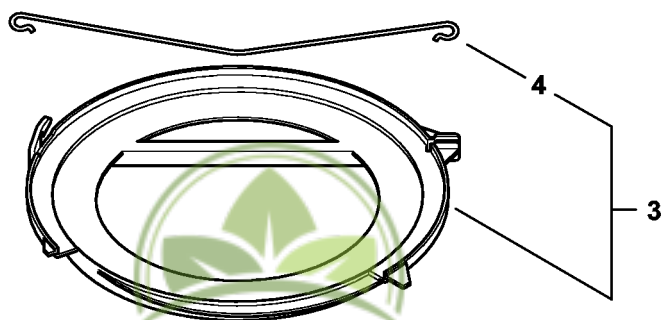
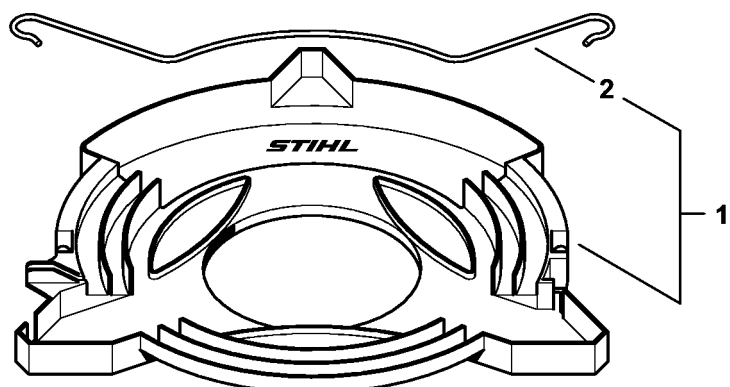
#	Numéro de pièce	Description	Quantité	Contient un ou plusieurs articles	Remarques
14	4147 710 8100	Capot protecteur	1	15 - 17	
15	0000 007 1044	Jeu de pièces de vis	1		10 pièces
16	4133 713 4110	Couteau	1		
17	9074 478 4405	Vis cylindrique IS P6x14	1		
18	4147 710 8115	Pièce de protection	1	15	
20	4147 710 8116	Pièce de protection	1		
21	0000 007 1902	Jeu de 10 vis	1		10 pièces
24	4147 710 8200	Butée Ø 200 mm	1	15	
25	4147 710 8201	Butée Ø 225 mm	1	15	
26	4147 710 8108	Capot protecteur	1	14 - 17, 27 - 30	GB
27	4147 710 8107	Capot protecteur	1	28 - 30	
28	0000 951 1112	Vis cylindrique IS-M5x12	4		
29	9309 021 0110	Rondelle 5,3	4		
30	9216 263 0700	Écrou à six pans M5	4		



Buisson & Fils

Plus de 100 ans d'expérience

Protecteur de transport



4148-GET-0023-A0

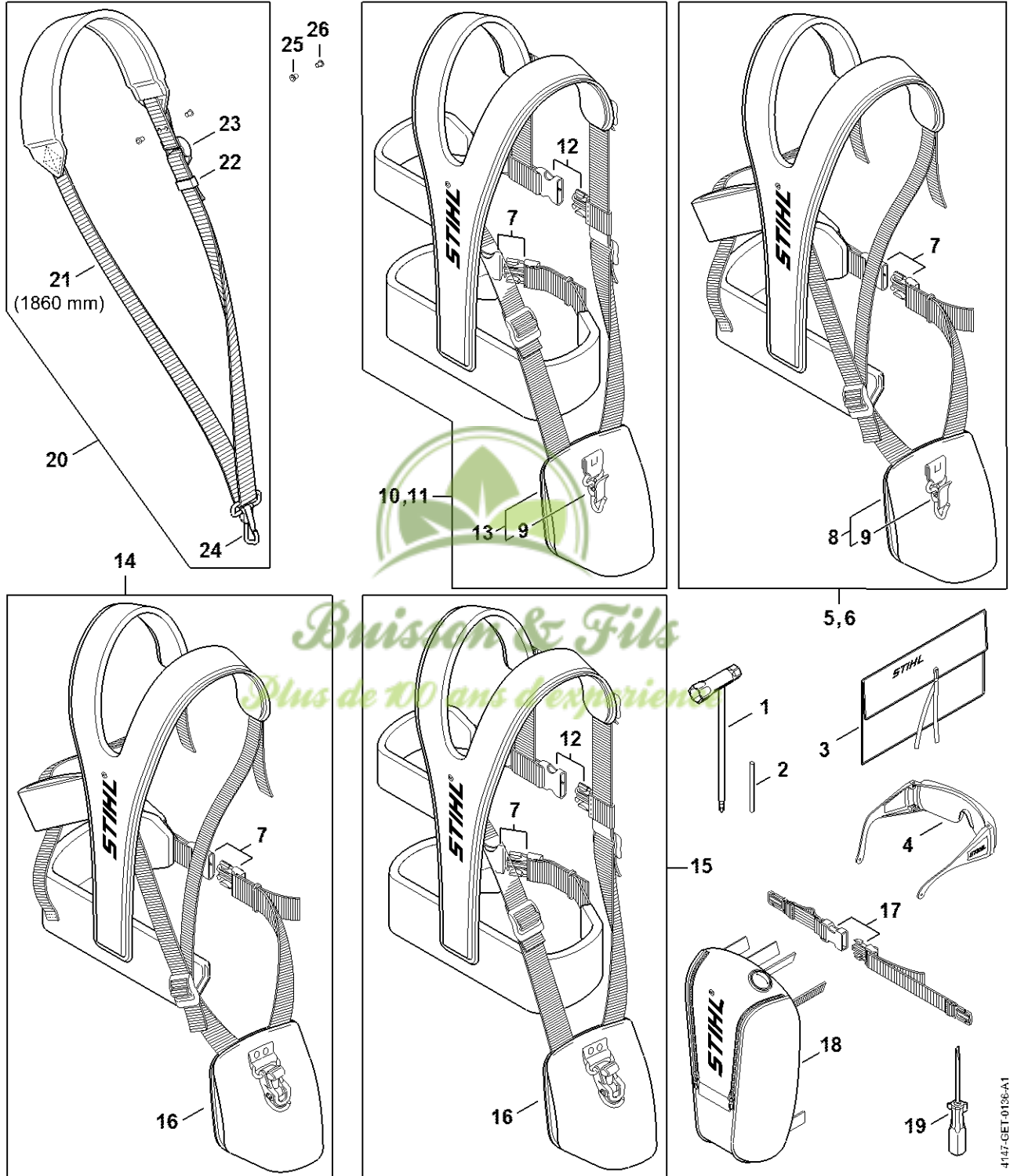
Protecteur de transport

#	Numéro de pièce	Description	Quantité	Contient un ou plusieurs articles	Remarques
1	4116 790 3901	Protecteur de transport Ø 350	1	2	
2	4116 792 4300	Bride de fixation	1		
3	4119 790 3901	Protecteur de transport Ø 225	1	4	
4	4119 792 4300	Bride de fixation	1		
5	4119 790 3906	Protecteur de transport Ø 260	1	6	
6	4119 792 4305	Bride de fixation	1		



Buisson & Fils
Plus de 100 ans d'expérience

Outils, Bretelle double



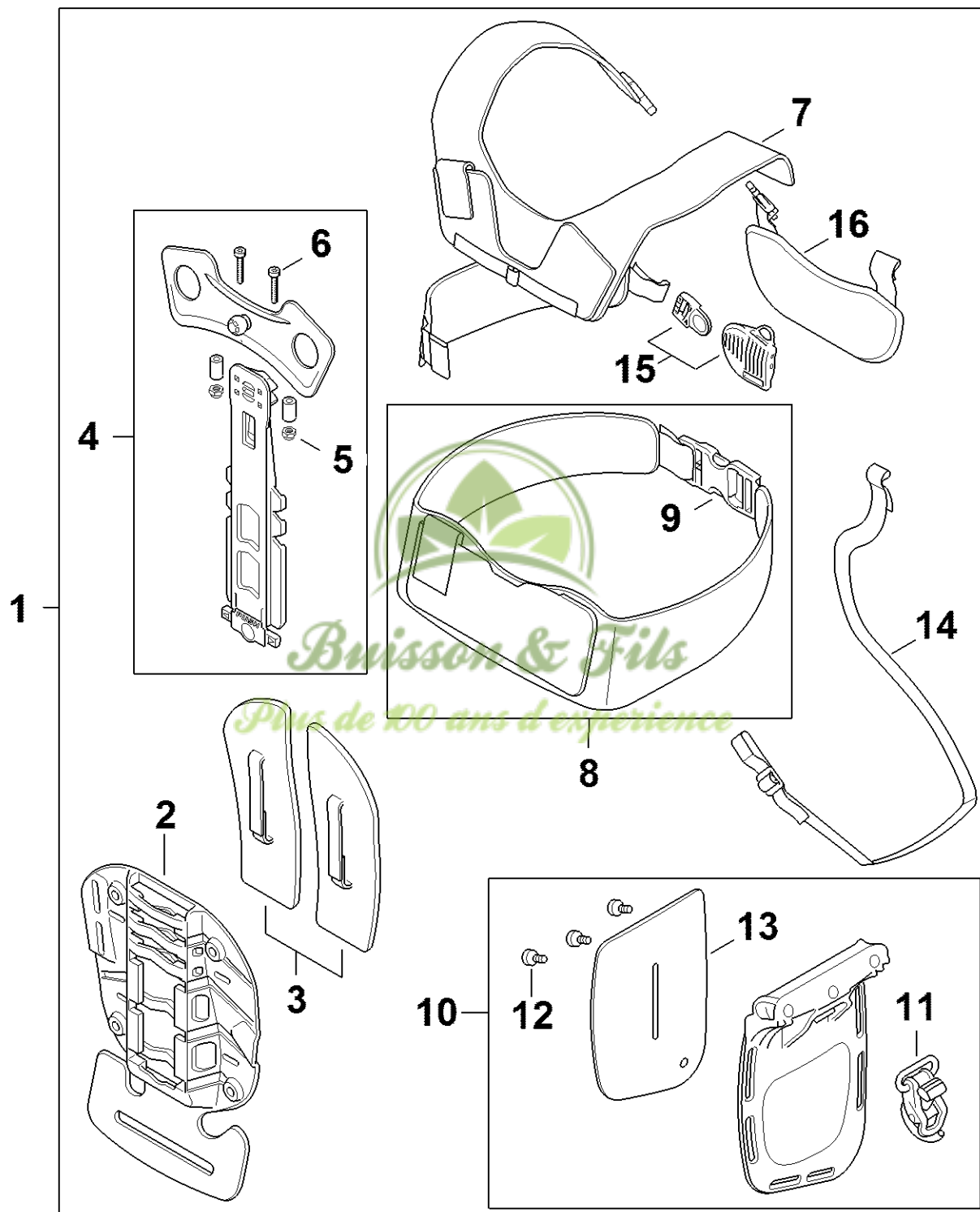
4147 GET-0126-A1

Outils, Bretelle double

#	Numéro de pièce	Description	Quantité	Contient un ou plusieurs articles	Remarques
1	4180 890 3400	Clé multiple	1		
2	4130 893 7800	Mandrin	1		
3	0000 891 0810	Pochette à outils	1		
4	0000 884 0307	Lunettes de protection	1		
5	4147 710 9002	Harnais universel ADVANCE	1	7 - 9	
6	4147 710 9004	Harnais universel ADVANCE XXL	1	7 - 9	
7	4134 710 6401	Fermeture	1		
8	4147 740 2500	Rembourrage	1	9	
9	4147 710 6900	Mousqueton	1		
10	4147 710 9003	Harnais forestier ADVANCE	1	7, 9, 12, 13	
11	4147 710 9009	Harnais forestier ADVANCE XXL	1	7, 9, 12, 13	
12	4147 710 6402	Fermeture avec sangle	1		
13	4147 740 2501	Rembourrage	1	9	
14	4147 710 9014	Harnais universel ADVANCE PLUS	1	7, 16	
15	4147 710 9015	Harnais forestier ADVANCE PLUS	1	7, 12, 16	
16	4147 740 2502	Rembourrage	1		
17	0000 790 7700	Sangle pectorale	1		
18	4147 881 5700	Sac à dos pour outils	1		
19	0000 890 2300	Tournevis	1		



Harnais forestier ADVANCE X-TREEm



4147-GET-0063-A0

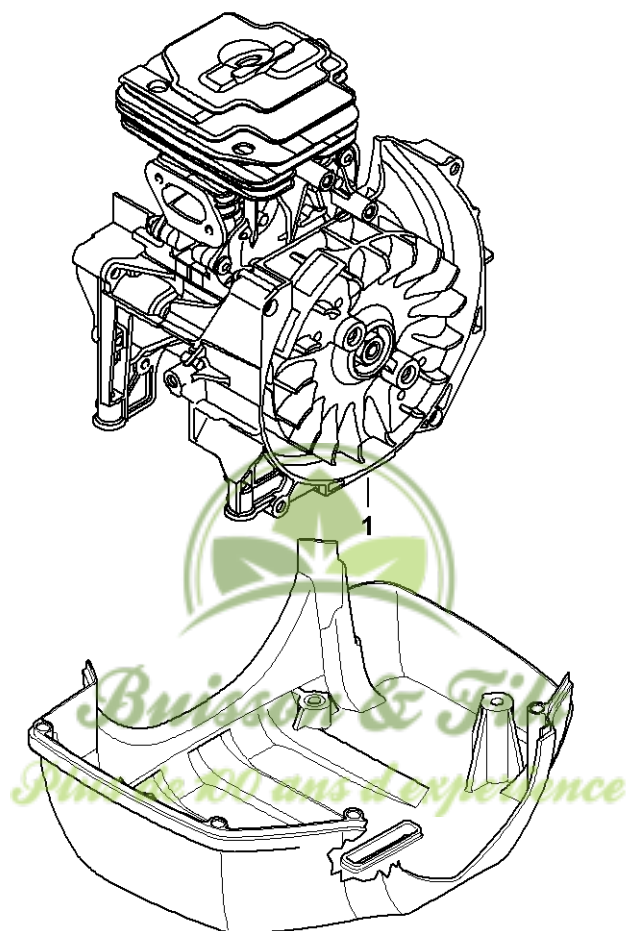
Harnais forestier ADVANCE X-TREEm

#	Numéro de pièce	Description	Quantité	Contient un ou plusieurs articles	Remarques
1	0000 710 9001	Harnais forestier ADVANCE X-TREEm	1	2 - 16	
2	0000 718 7501	Plaque dorsale	1		
3	0000 790 7300	Coussin protège-reins	1		
4	0000 830 0100	Adaptateur d'épaules	1	5, 6	
5	9214 320 0600	Écrou de sécurité M4	2		
6	9022 313 0740	Vis IS-M4x25-8.8	2		
7	0000 710 8801	Harnais	1		
8	0000 710 9100	Ceinture	1	9	
9	0000 710 6401	Fermeture	1		
10	0000 740 2500	Rembourrage	1	11 - 13	
11	4147 710 6901	Mousqueton	1		
12	9022 313 0650	Vis cylindrique IS-M4x10	3		
13	0000 740 2510	Rembourrage	1		
14	0000 710 6502	Courroie	1		
15	0000 710 6400	Fermeture	1		
16	0000 790 9400	Plaque pectorale	1		



Buisson & Fils

Plus de 100 ans d'expérience



4147-GET-0104-A1

Numéro de machine

#	Numéro de pièce	Description	Quantité	Contient un ou plusieurs articles	Remarques
1		Emplacement du numéro de machine	1		



Buisson & Fils
Plus de 100 ans d'expérience

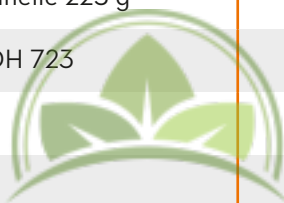
Lubrifiants et graisses divers



0000-GET-0189-A0

Lubrifiants et graisses divers

#	Numéro de pièce	Description	Quantité	Contient un ou plusieurs articles	Remarques
1	0781 120 1022	Graisse de transmission (Superlub FS, tube de 40 g)	1		
1	0781 120 1117	Graisse de transmission (Superlub FS, tube de 80 g)	1		
1	0781 120 1118	Graisse de réducteur 225 g	1		
2	0781 120 1021	Graisse de réducteur Mulltilub 40 g Tube	1		
2	0781 120 1109	Graisse universelle (tube Multilub de 80 g)	1		
2	0781 120 1110	Graisse multifonctionnelle 225 g	1		
3	0781 957 9000	Produit antifricition OH 723	1		
4	0781 319 8401	HP 100ml	1		
4	0781 319 8052	HP Super 100ml	1		
4	0781 319 8060	HP Ultra 100ml	1		



Buisson & Fils

Plus de 100 ans d'expérience



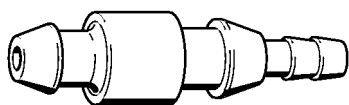
0000-GET-0171-A0

Produits de soins

#	Numéro de pièce	Description	Quantité	Contient un ou plusieurs articles	Remarques
1	0730 411 7002	Multispray 50 ml	1		
1	0730 411 7000	Multispray	1		
2	0000 881 9400	VarioClean 500 ml	1		
2	0000 881 9409	Produit de nettoyage spécial 5 l	1		
3	0782 420 1001	SuperClean 50 ml	1		
3	0782 420 1002	SuperClean 300 ml	1		
4	0782 516 8500	Multioil Bio 50 ml	1		



Buisson & Fils
Plus de 100 ans d'expérience



901SW008 GM



Buisson & Fils
Plus de 100 ans d'expérience

#	Numéro de pièce	Description	Quantité	Contient un ou plusieurs articles	Remarques
	0000 855 9200	Raccord	1		



Buisson & Fils
Plus de 100 ans d'expérience



901SW009 GM



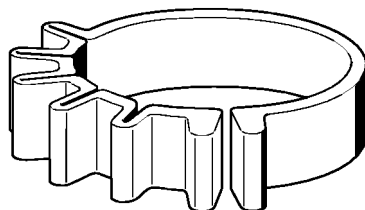
Buisson & Fils
Plus de 100 ans d'expérience

Outil de montage

#	Numéro de pièce	Description	Quantité	Contient un ou plusieurs articles	Remarques
	0000 890 2201	Outil de montage	1		
	9210 319 0900	Ecrou à six pans M6	1		



Buisson & Fils
Plus de 100 ans d'expérience



901SW011 GM



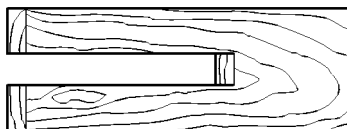
Buisson & Fils
Plus de 100 ans d'expérience

Collier de serrage

#	Numéro de pièce	Description	Quantité	Contient un ou plusieurs articles	Remarques
	0000 893 2600	Collier de serrage	1		



Buisson & Fils
Plus de 100 ans d'expérience



901SW022 GM



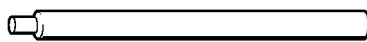
Buisson & Fils
Plus de 100 ans d'expérience

Cale de montage en bois

#	Numéro de pièce	Description	Quantité	Contient un ou plusieurs articles	Remarques
	1108 893 4800	Cale de montage en bois	1		



Buisson & Fils
Plus de 100 ans d'expérience



901SW036 GM



Buisson & Fils

Plus de 100 ans d'expérience

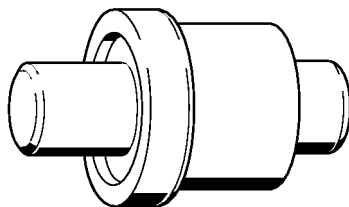
Boulon de montage

#	Numéro de pièce	Description	Quantité	Contient un ou plusieurs articles	Remarques
	1110 893 4700	Boulon de montage	1		



Buisson & Fils
Plus de 100 ans d'expérience

Boulon d'emmanchement



901 SW062 GM



Buisson & Fils
Plus de 100 ans d'expérience

Boulon d'emmanchement

#	Numéro de pièce	Description	Quantité	Contient un ou plusieurs articles	Remarques
	1118 893 7200	Boulon d'emmanchement	1		



Buisson & Fils
Plus de 100 ans d'expérience



901 SW078 GM



Buisson & Fils
Plus de 100 ans d'expérience

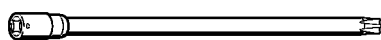
Plaque d'étanchéité

#	Numéro de pièce	Description	Quantité	Contient un ou plusieurs articles	Remarques
	0000 855 8106	Plaque d'étanchéité	1		



Buisson & Fils
Plus de 100 ans d'expérience

Lame-tournevis T27x125



901SW091 GM



Buisson & Fils
Plus de 100 ans d'expérience

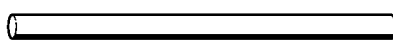
Lame-tournevis T27x125

#	Numéro de pièce	Description	Quantité	Contient un ou plusieurs articles	Remarques
	0812 542 2104	Lame-tournevis T27x125	1		



Buisson & Fils
Plus de 100 ans d'expérience

Tuyau 135 mm



901SW100 GM



Buisson & Fils
Plus de 100 ans d'expérience

Tuyau 135 mm

#	Numéro de pièce	Description	Quantité	Contient un ou plusieurs articles	Remarques
	1110 141 8600	Tuyau 135 mm	1		



Buisson & Fils
Plus de 100 ans d'expérience



901SW167 GM



Buisson & Fils
Plus de 100 ans d'expérience

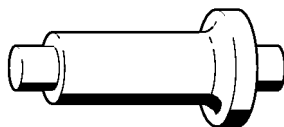
Douille de montage

#	Numéro de pièce	Description	Quantité	Contient un ou plusieurs articles	Remarques
	4119 893 4600	Douille de montage	1		



Buisson & Fils
Plus de 100 ans d'expérience

Boulon d'emmanchement



901SW168 GM



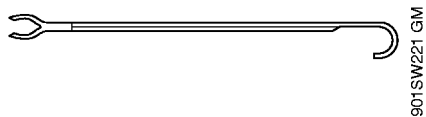
Buisson & Fils
Plus de 100 ans d'expérience

Boulon d'emmanchement

#	Numéro de pièce	Description	Quantité	Contient un ou plusieurs articles	Remarques
	4119 893 7200	Boulon d'emmanchement	1		



Buisson & Fils
Plus de 100 ans d'expérience



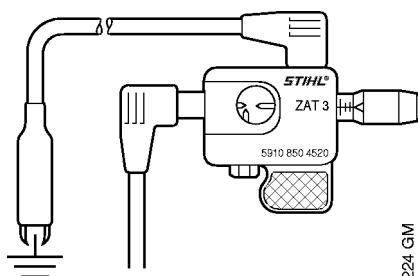
Crochet de montage

#	Numéro de pièce	Description	Quantité	Contient un ou plusieurs articles	Remarques
	5910 893 8800	Crochet de montage	1		



Buisson & Fils
Plus de 100 ans d'expérience

Appareil de contrôle ZAT 3 pour dispositif d'allumage



901 SW224 GM



Buisson & Fils

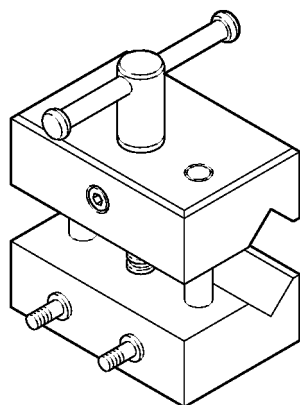
Plus de 100 ans d'expérience

Appareil de contrôle ZAT 3 pour dispositif d'allumage

#	Numéro de pièce	Description	Quantité	Contient un ou plusieurs articles	Remarques
	5910 850 4520	Appareil de contrôle ZAT 3 pour dispositif d'allumage	1		



Buisson & Fils
Plus de 100 ans d'expérience



901SW225 GM



Buisson & Fils
Plus de 100 ans d'expérience

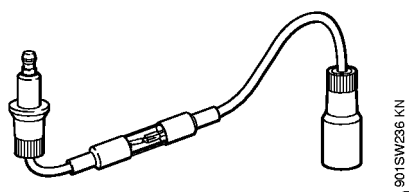
Dispositif de serrage

#	Numéro de pièce	Description	Quantité	Contient un ou plusieurs articles	Remarques
	5910 890 8800	Dispositif de serrage	1		



Buisson & Fils
Plus de 100 ans d'expérience

Appareil de contrôle ZAT 4 pour dispositif d'allumage

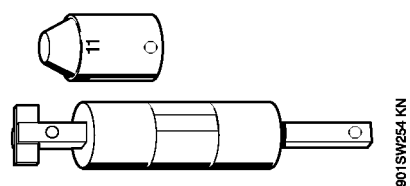


Appareil de contrôle ZAT 4 pour dispositif d'allumage

#	Numéro de pièce	Description	Quantité	Contient un ou plusieurs articles	Remarques
	5910 850 4503	Appareil de contrôle ZAT 4 pour dispositif d'allumage	1		



Buisson & Fils
Plus de 100 ans d'expérience



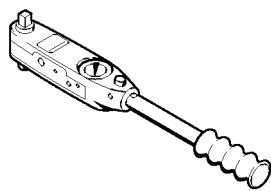
Outil de montage 11

#	Numéro de pièce	Description	Quantité	Contient un ou plusieurs articles	Remarques
	5910 890 2211	Outil de montage 11	1		
	5910 893 1709	Douille	1		



Buisson & Fils
Plus de 100 ans d'expérience

Clé dynamométrique avec témoin optique/acoustique



901SW290 KN



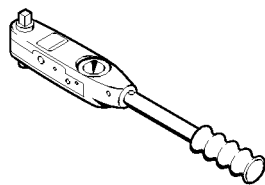
Buisson & Fils
Plus de 100 ans d'expérience

Clé dynamométrique avec témoin optique/acoustique

#	Numéro de pièce	Description	Quantité	Contient un ou plusieurs articles	Remarques
	5910 890 0312	Clé dynamométrique avec témoin optique/acoustique	1		



Buisson & Fils
Plus de 100 ans d'expérience



901SW291 KN



Buisson & Fils
Plus de 100 ans d'expérience

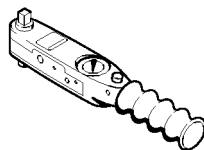
Clé dynamométrique

#	Numéro de pièce	Description	Quantité	Contient un ou plusieurs articles	Remarques
	5910 890 0311	Clé dynamométrique	1		



Buisson & Fils
Plus de 100 ans d'expérience

Clé dynamométrique avec témoin optique/acoustique



901SW292 KN



Buisson & Fils

Plus de 100 ans d'expérience

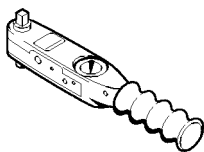
Clé dynamométrique avec témoin optique/acoustique

#	Numéro de pièce	Description	Quantité	Contient un ou plusieurs articles	Remarques
		Clé dynamométrique	1		



Buisson & Fils

Plus de 100 ans d'expérience



901SW293 KN



Buisson & Fils
Plus de 100 ans d'expérience

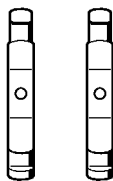
Clé dynamométrique

#	Numéro de pièce	Description	Quantité	Contient un ou plusieurs articles	Remarques
	5910 890 0301	Clé dynamométrique	1		



Buisson & Fils
Plus de 100 ans d'expérience

Griffe (avec profils No 3.1 + 4)



901 SW932 GIM



Buisson & Fils
Plus de 100 ans d'expérience

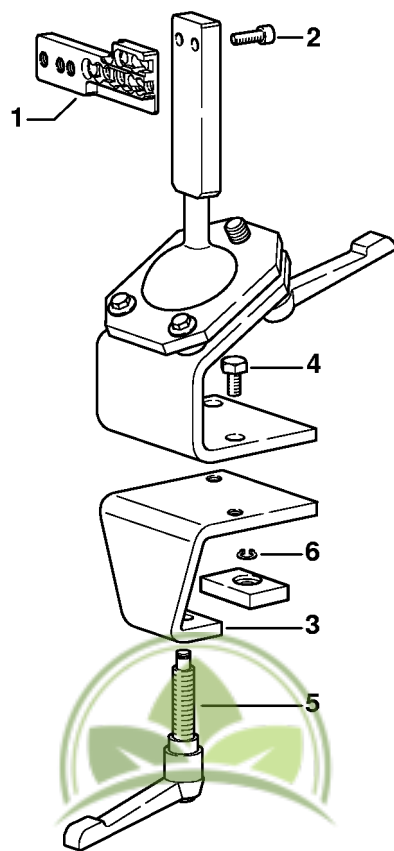
Griffe (avec profils No 3.1 + 4)

#	Numéro de pièce	Description	Quantité	Contient un ou plusieurs articles	Remarques
	0000 893 3706	Griffe (avec profils No 3.1 + 4)	1		



Buisson & Fils
Plus de 100 ans d'expérience

Chevalet de montage



901519363 SC

Buisson & Fils
Plus de 100 ans d'expérience

Chevalet de montage

#	Numéro de pièce	Description	Quantité	Contient un ou plusieurs articles	Remarques
	5910 890 3101	Support de montage	1	1 - 6	
1	5910 850 1651	Support	1		
2	9045 319 2390	Vis cylindrique M10x25	2		
3	5910 850 2100	Plateau de fixation	1	4 - 6	
4	9008 319 2930	Vis à six pans M12x20	2		
5	5910 890 1901	Levier de serrage	1		
6	9455 621 0850	Circlip 10x1	1		



Buisson & Fils
Plus de 100 ans d'expérience



901SV384 KN



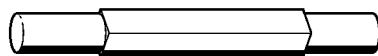
Buisson & Fils
Plus de 100 ans d'expérience

Douille d'emmanchement

#	Numéro de pièce	Description	Quantité	Contient un ou plusieurs articles	Remarques
	4238 893 2400	Douille d'emmanchement	1		



Buisson & Fils
Plus de 100 ans d'expérience



9015W393 GM



Buisson & Fils

Plus de 100 ans d'expérience

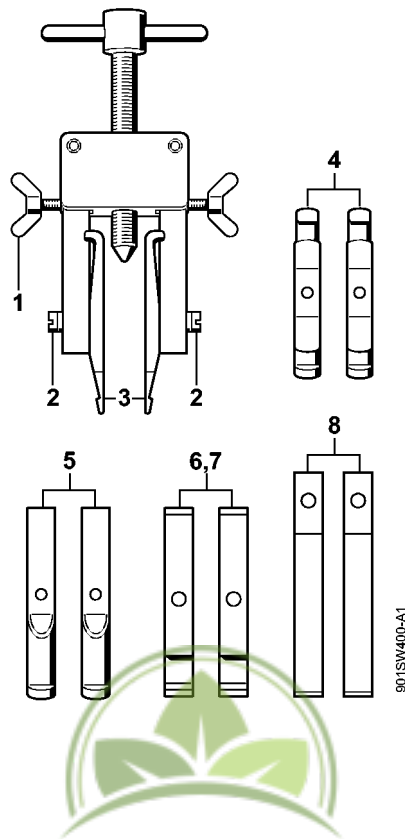
Outil de montage

#	Numéro de pièce	Description	Quantité	Contient un ou plusieurs articles	Remarques
	4126 893 4900	Outil de montage	1		



Buisson & Fils
Plus de 100 ans d'expérience

Dispositif d'extraction



Buisson & Fils
Plus de 100 ans d'expérience

Dispositif d'extraction

#	Numéro de pièce	Description	Quantité	Contient un ou plusieurs articles	Remarques
	5910 890 4400	Dispositif d'extraction	1	1 - 8	
1	9157 691 0980	Vis à ailettes M5x16	2		
2	9044 319 0980	Vis cylindrique M5x16	2		
3	0000 893 3700	Griffe (avec profils No 1 + 2)	2		
4	0000 893 3706	Griffe (avec profils No 3.1 + 4)	2		
5	0000 893 3711	Griffe (avec profil No 6)	2		
6	0000 893 3703	Griffe (avec profil No 7)	2		
7	0000 893 3704	Griffe (avec profil No 8)	2		
8	0000 893 3707	Griffe (avec profil No 9)	2		



Buisson & Fils
Plus de 100 ans d'expérience



901SW431 KN



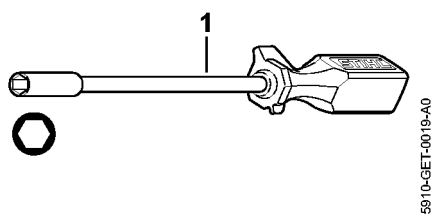
Buisson & Fils
Plus de 100 ans d'expérience

Douille de montage

#	Numéro de pièce	Description	Quantité	Contient un ou plusieurs articles	Remarques
	1141 893 4600	Douille de montage	1		



Buisson & Fils
Plus de 100 ans d'expérience



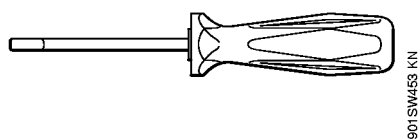
Buisson & Fils
Plus de 100 ans d'expérience

#	Numéro de pièce	Description	Quantité	Contient un ou plusieurs articles	Remarques
1	5910 890 2307	Tournevis	1		



Buisson & Fils
Plus de 100 ans d'expérience

Outil pour insertion des câbles



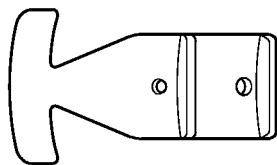
Buisson & Fils
Plus de 100 ans d'expérience

Outil pour insertion des câbles

#	Numéro de pièce	Description	Quantité	Contient un ou plusieurs articles	Remarques
	5910 890 4000	Outil pour insertion des câbles	1		



Buisson & Fils
Plus de 100 ans d'expérience



901SW454 KN



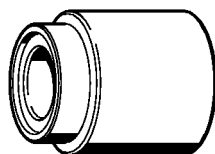
Buisson & Fils
Plus de 100 ans d'expérience

Calibre de réglage

#	Numéro de pièce	Description	Quantité	Contient un ou plusieurs articles	Remarques
	0000 890 6400	Calibre de réglage	1		



Buisson & Fils
Plus de 100 ans d'expérience



901SW465 KN



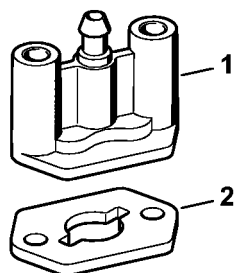
Buisson & Fils
Plus de 100 ans d'expérience

Douille d'emmanchement

#	Numéro de pièce	Description	Quantité	Contient un ou plusieurs articles	Remarques
	4147 893 2400	Douille d'emmanchement	1		



Buisson & Fils
Plus de 100 ans d'expérience



5910-GSW-0006-A0



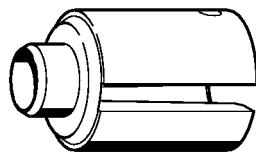
Buisson & Fils
Plus de 100 ans d'expérience

Bride

#	Numéro de pièce	Description	Quantité	Contient un ou plusieurs articles	Remarques
1	5910 850 4206	Bride	1	2	
2	5910 851 9900	Joint	2		



Buisson & Fils
Plus de 100 ans d'expérience



901SW468 KN



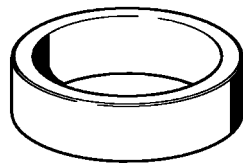
Buisson & Fils
Plus de 100 ans d'expérience

Douille

#	Numéro de pièce	Description	Quantité	Contient un ou plusieurs articles	Remarques
	5910 893 1709	Douille	1		



Buisson & Fils
Plus de 100 ans d'expérience



901SW458 KN



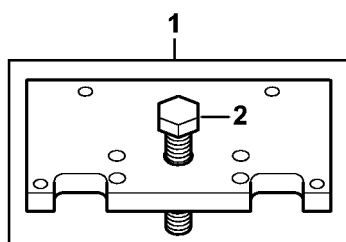
Buisson & Fils
Plus de 100 ans d'expérience

Bague

#	Numéro de pièce	Description	Quantité	Contient un ou plusieurs articles	Remarques
	5910 893 7005	Bague	1		



Buisson & Fils
Plus de 100 ans d'expérience



5910-GET-0020-A0



Buisson & Fils
Plus de 100 ans d'expérience

Extracteur

#	Numéro de pièce	Description	Quantité	Contient un ou plusieurs articles	Remarques
1	5910 890 4503	Extracteur	1	2	
2	0000 951 0920	Vis à tête à six pans M10x55	1		



Buisson & Fils
Plus de 100 ans d'expérience



901SW474 SC



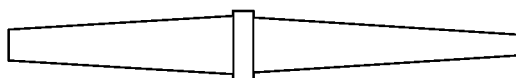
Buisson & Fils
Plus de 100 ans d'expérience

Réglette de butée

#	Numéro de pièce	Description	Quantité	Contient un ou plusieurs articles	Remarques
	0000 893 5904	Réglette de butée	1		



Buisson & Fils
Plus de 100 ans d'expérience



9015W496 GM

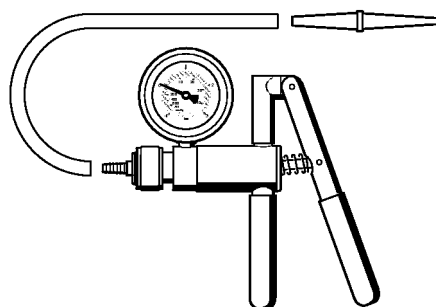


Buisson & Fils
Plus de 100 ans d'expérience

#	Numéro de pièce	Description	Quantité	Contient un ou plusieurs articles	Remarques
	0000 855 9201	Raccord	1		



Buisson & Fils
Plus de 100 ans d'expérience



901SW486 GM



Buisson & Fils
Plus de 100 ans d'expérience

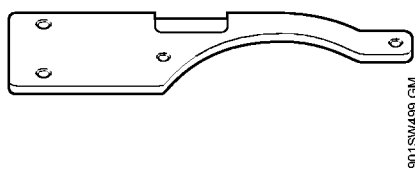
Pompe

#	Numéro de pièce	Description	Quantité	Contient un ou plusieurs articles	Remarques
	0000 850 1300	Pompe	1		
	0000 855 9201	Raccord	1		
	0000 855 0100	Tuyau	1		



Buisson & Fils
Plus de 100 ans d'expérience

Plateau de fixation



Buisson & Fils
Plus de 100 ans d'expérience

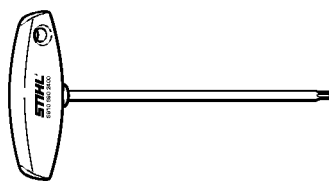
Plateau de fixation

#	Numéro de pièce	Description	Quantité	Contient un ou plusieurs articles	Remarques
	5910 894 2104	Plateau de fixation	1		



Buisson & Fils
Plus de 100 ans d'expérience

Tournevis T27x150



901SW575 KN



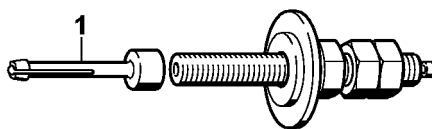
Buisson & Fils
Plus de 100 ans d'expérience

Tournevis T27x150

#	Numéro de pièce	Description	Quantité	Contient un ou plusieurs articles	Remarques
	5910 890 2400	Tournevis T27x150	1		



Buisson & Fils
Plus de 100 ans d'expérience



9015W681 SC



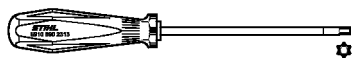
Buisson & Fils
Plus de 100 ans d'expérience

Dispositif d'extraction

#	Numéro de pièce	Description	Quantité	Contient un ou plusieurs articles	Remarques
	5910 890 4408	Dispositif d'extraction	1	1	
1	5910 893 2805	Douille	1		



Buisson & Fils
Plus de 100 ans d'expérience



901SW691 SC



Buisson & Fils
Plus de 100 ans d'expérience

Tournevis T10

#	Numéro de pièce	Description	Quantité	Contient un ou plusieurs articles	Remarques
	5910 890 2313	Tournevis T10	1		



Buisson & Fils
Plus de 100 ans d'expérience

Lame-tournevis de 8, longue



901SW604 SC



Buisson & Fils
Plus de 100 ans d'expérience

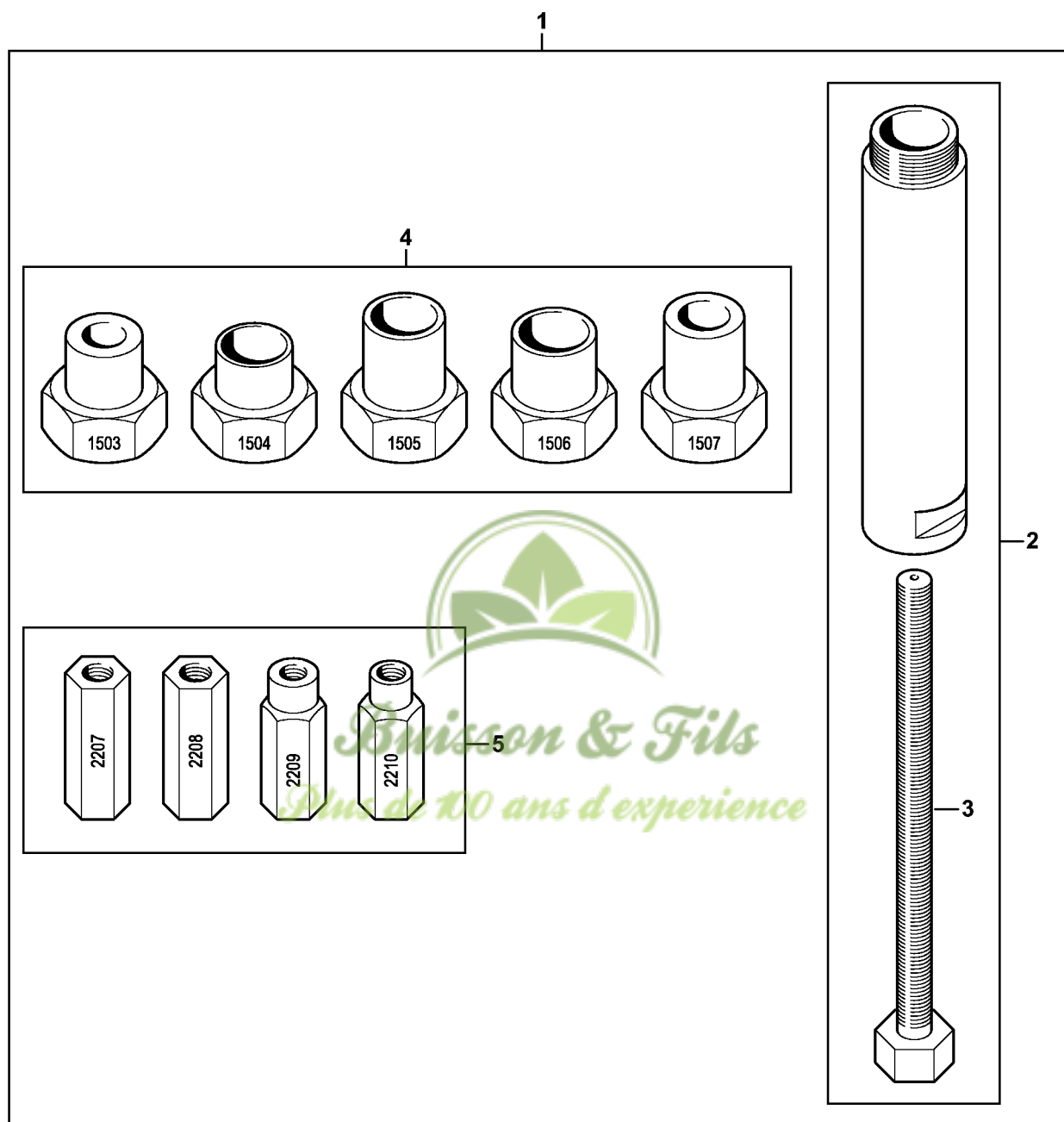
Lame-tournevis de 8, longue

#	Numéro de pièce	Description	Quantité	Contient un ou plusieurs articles	Remarques
1	5910 893 2807	Lame-tournevis de 8, longue	1		



Buisson & Fils
Plus de 100 ans d'expérience

Outil de montage LS



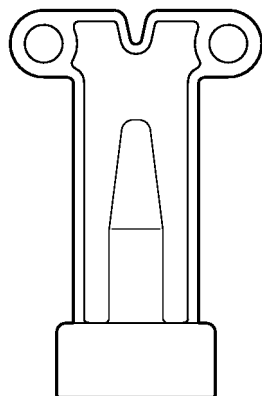
9510-GET-0130-A0

Outil de montage LS

#	Numéro de pièce	Description	Quantité	Contient un ou plusieurs articles	Remarques
1	5910 850 5221	Outil de montage LS	1	2 - 5	http://stihl.com/sxyRs8
2	5910 890 8402	Broche LS	1	3	
3	5910 893 8504	Broche M8x1 LS	1		
4	5910 007 1008	Jeu d'adaptateurs LS	1		
5	5910 007 1010	Jeu de douilles filetées LS	1		



Buisson & Fils
Plus de 100 ans d'expérience



901SW562 GM



Buisson & Fils
Plus de 100 ans d'expérience

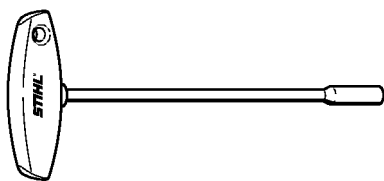
Clé de serrage

#	Numéro de pièce	Description	Quantité	Contient un ou plusieurs articles	Remarques
	5910 893 0301	Clé de serrage	1		



Buisson & Fils
Plus de 100 ans d'expérience

Tournevis Q-8x200



901SW692.SC



Buisson & Fils
Plus de 100 ans d'expérience

Tournevis Q-8x200

#	Numéro de pièce	Description	Quantité	Contient un ou plusieurs articles	Remarques
	5910 890 2420	Tournevis Q-8x200	1		



Buisson & Fils
Plus de 100 ans d'expérience