

# FR 131 T

Liste des pièces

28.02.2023

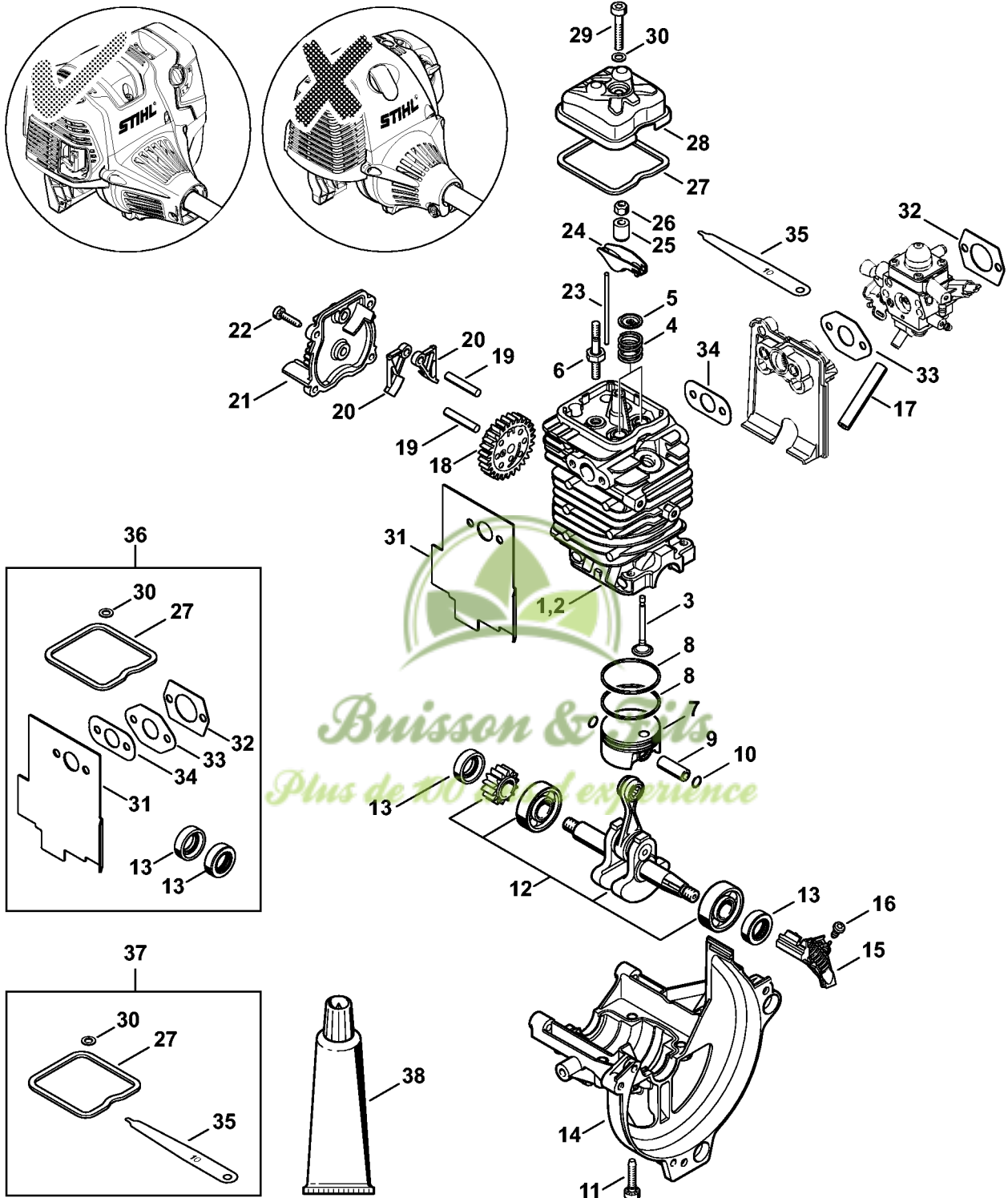
France, français

## Tube démontable

## Table des matières

Bloc moteur Ø 43 mm .....	2	Douille de 13 .....	62
Dispositif de lancement, Réservoir d'essence .....	5	Appareil de contrôle ZAT 3 pour dispositif d'allumage .....	64
Silencieux, Filtre à air .....	8	Appareil de contrôle ZAT 4 pour dispositif d'allumage .....	66
Dispositif d'allumage .....	11	Calibre de réglage .....	68
Carburateur .....	13	Compresseur .....	70
Embrayage, Carter de ventilateur .....	16	Rallonge .....	72
Cadre porteur, Arbre flexible .....	18	Vis de butée .....	74
Tube complet .....	20	Douille .....	76
Poignée .....	22	Extracteur .....	78
Réducteur .....	24	Clé dynamométrique .....	80
Capot protecteur .....	26	Clé dynamométrique .....	82
Numéro de machine .....	28	Douille .....	84
Couples de serrage .....	30	Clé multiple .....	86
Couples de serrage .....	32	Chevalet de montage .....	88
Lubrifiants et graisses divers .....	34	Plateau de fixation .....	90
Produits de soins .....	36	Dispositif d'extraction .....	92
Raccord .....	38	Tournevis .....	94
Boulon de montage .....	40	Raccord .....	96
Boulon de montage .....	42	Jeu d'outils de contrôle .....	98
Douille de montage .....	44	Pompe .....	100
Plaque d'étanchéité .....	46	Kit appareil de contrôle d'étanchéité .....	102
Tuyau 135 mm .....	48	Extracteur .....	104
Bride de contrôle .....	50	Tournevis T20 .....	106
Douille de montage .....	52	Lame-tournevis de 8, longue .....	108
Douille d'emmanchement .....	54	Tournevis T8 .....	110
Calibre de réglage .....	56		
Douille d'emmanchement .....	58		
Outil de montage 8 .....	60		

# Bloc moteur Ø 43 mm



4180-GET-0023-A2

# Bloc moteur Ø 43 mm

#	Numéro de pièce	Description	Quantité	Contient un ou plusieurs articles	Remarques
1	4180 020 0205	Bloc moteur Ø 43 mm	1	2 - 34	
2	4180 020 1210	Cylindre avec piston Ø 43 mm	1	3 - 11	
3	4180 025 2011	Soupape	2		
4	4180 025 1600	Ressort de soupape	2		
5	4180 025 3000	Agrafe de ressort	2		
6	4180 038 1700	Vis à embase M5	2		
7	4180 030 2003	Piston Ø 43 mm	1	8 - 10	
8	4180 034 3001	Segment de piston Ø 43x1,2 mm	2		
9	4180 034 1501	Axe de piston 9x5x26	1		
10	9463 650 0900	Jonc d'arrêt 9x0,8	2		
11	9075 478 4159	Vis cylindrique IS-D5x24	4		
12	4180 030 0411	Vilebrequin	1		
13	9639 003 1231	Bague d'étanchéité 12x22x7	2		
14	4180 021 2500	Carter inférieur	1		
15	4180 448 1201	Attache de câble	1		
16	9074 478 2970	Vis cylindrique IS-P4x10	1		
17	4180 141 8602	Tuyau d'impulsions	1		
18	4180 030 1800	Roue à came	1		
19	4180 038 0801	Boulon 5x28	2		
20	4180 038 1900	Culbuteur	2		
21	4180 038 1301	Couvercle	1		
22	9075 478 3018	Vis cylindrique IS-D4x18	4		
23	4180 038 2600	Poussoir de culbuteur	2		
24	4282 038 1000	Culbuteur	2		
25	4180 038 2000	Douille	2		
26	4180 038 2700	Écrou de sécurité M5	2		



*Pruisson & Fils*

*Plus de 100 ans d'expérience*

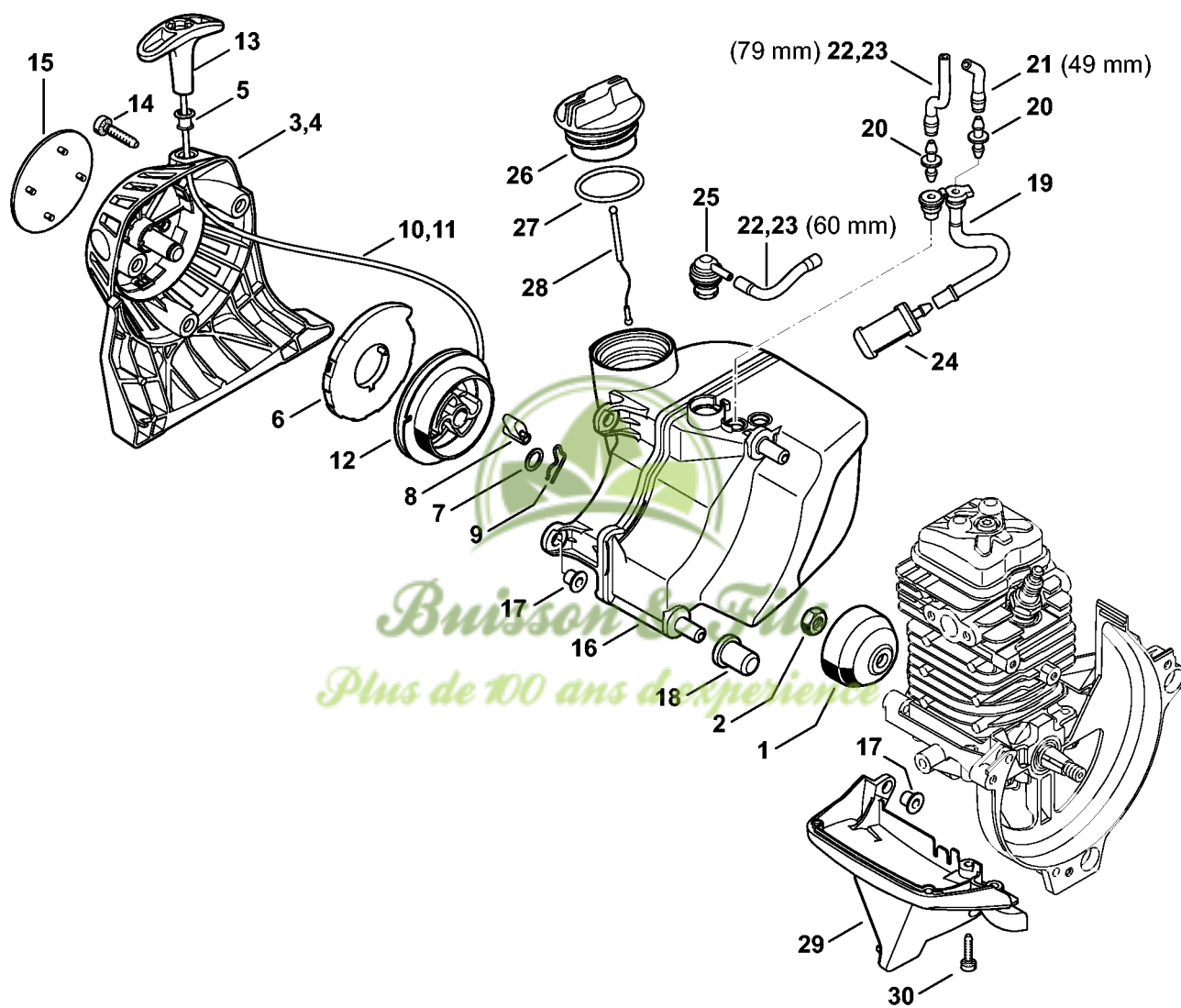
# Bloc moteur Ø 43 mm

#	Numéro de pièce	Description	Quantité	Contient un ou plusieurs articles	Remarques
27	4180 029 0500	Joint	1		
28	4180 025 1100	Couvercle de soupape	1		
29	9022 346 1070	Vis cylindrique IS-M5x30	1		
30	9636 815 0270	Anneau de joint 5x9x1	1		
31	4180 149 0600	Joint de silencieux	1		
32	4114 149 1205	Joint	1		
33	4180 129 0905	Joint	1		
34	4180 129 0906	Joint	1		
35	4180 893 6400	Calibre de réglage	1		
36	4180 007 1037	Jeu de joints	1	13, 27, 30 - 34	
37	4180 007 1005	Jeu de pièces de réglage jeu soupapes	1	27, 30, 35	
38	0783 830 2000	Pâte d'étanchéité Dirko HT rouge	1		



*Buisson & Fils*  
Plus de 100 ans d'expérience

# Dispositif de lancement, Réservoir d'essence



*Buisson & Fils*  
Plus de 100 ans d'expérience

4180-GET-0044-A0

# Dispositif de lancement, Réservoir d'essence

#	Numéro de pièce	Description	Quantité	Contient un ou plusieurs articles	Remarques
1	4223 195 0600	Roue de lanceur	1		
2	9210 261 1140	Écrou à six pans M8x1	1		
3	4180 190 4002	Dispositif de lancement	1	4 - 13	
4	4180 190 0401	Couvercle de lanceur	1	5	
5	9416 868 6650	Rivet 6,5x0,5x8,8	1		
6	4180 190 0600	Ressort de rappel	1		
7	0000 958 0923	Rondelle	1		
8	4116 195 7200	Cliquet	1		
9	1118 195 3500	Ressort	1		
10	0000 195 8203	Câble de lancement Ø 3x850 mm	1		
11	0000 930 2208	Câble de lancement Ø 3 mm x 30,5 m	1		
11	0000 930 2211	Câble de lancement Ø 3 mm x 60,8 m	1		
12	4128 195 0400	Poulie à câble	1		
13	4140 195 3400	Poignée	1		
14	9075 478 4159	Vis cylindrique IS-D5x24	3		
15	4180 967 1550	Plaque matricule FR 131 T	1		
16	4180 350 0434	Réservoir d'essence	1	17 - 28	
17	9991 003 5087	Douille 7,5x6,8	2		
18	4180 352 8100	Pièce intercalaire	2		
19	4180 358 7702	Tuyau	1		
20	4148 353 2700	Pièce de raccordement	2		
21	0000 937 5004	Tuyau 3,1x5,7 mm x 1 m, R5	1		
22	0000 930 2803	Tuyau 3,1x5,7 mm x 1 m, R3	1		
23	0712 923 8004	Tuyau 3,1x5,7 mm x 10 m, R3	1		
24	0000 350 3521	Crépine d'aspiration	1		
25	0000 350 5807	Aération de réservoir	1		



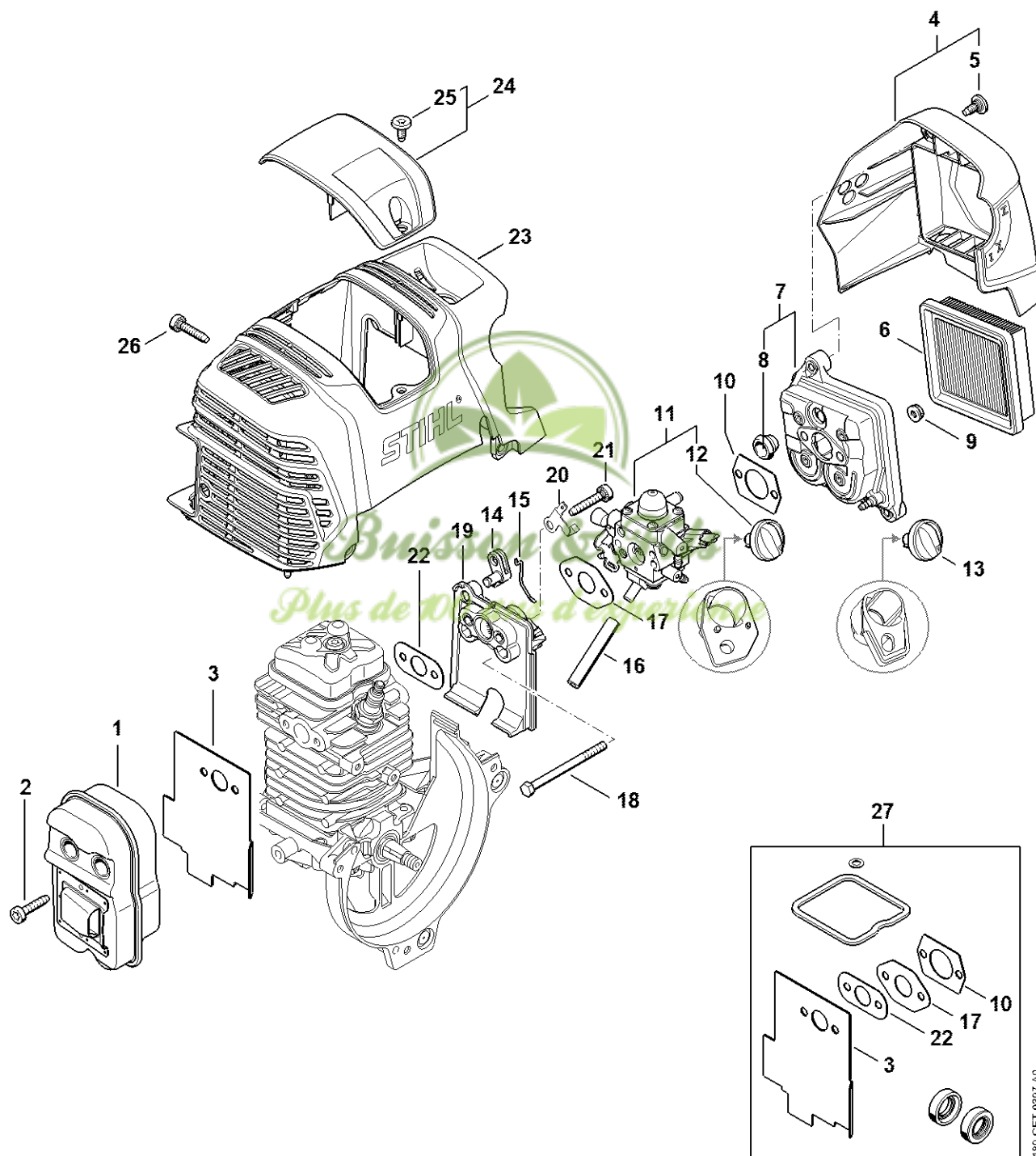
# Dispositif de lancement, Réservoir d'essence

#	Numéro de pièce	Description	Quantité	Contient un ou plusieurs articles	Remarques
26	0000 350 0527	Bouchon de réservoir	1	27, 28	
27	9645 951 3890	Joint torique 35x3-FPM 80	1		
28	0000 350 0900	Corde	1		
29	4180 350 6502	Recouvrement	1	30	
30	9075 478 3018	Vis cylindrique IS-D4x18	2		



*Buisson & Fils*  
*Plus de 100 ans d'expérience*

# Silencieux, Filtre à air



4180-GET-0397-A0



# Silencieux, Filtre à air

#	Numéro de pièce	Description	Quantité	Contient un ou plusieurs articles	Remarques
1	4180 140 0603	Silencieux	1		
2	9075 478 4159	Vis cylindrique IS-D5x24	3		
3	4180 149 0600	Joint de silencieux	1		
4	4180 140 1009	Couvercle de filtre	1	5	
5	0000 951 1114	Vis M5x12	2		
6	4180 141 0300	Filtre à air	1		
7	4180 140 2807	Boîtier de filtre	1	8	
8	4134 123 7500	Douille	1		
9	9216 261 0700	Ecrou à six pans M5	2		
10	4114 149 1205	Joint	1		
11	4180 120 0619	Carburateur 4180/19	1	12	
12	Z000 042 K001	Jeu de pièces levier de volet de starter	1		
13	4180 180 9500	Bouton de réglage	1		
14	4180 182 2800	Levier	1		
15	4180 182 1500	Tringlerie des gaz	1		
16	4180 141 8602	Tuyau d'impulsions	1		
17	4180 129 0905	Joint	1		
18	9007 319 1135	Vis à six pans M5x65	2		
19	4180 121 1606	Bride intermédiaire	1		
20	4180 182 9600	Tôle de mise à la masse	1		
21	9075 478 4175	Vis cylindrique IS-D5x28	2		
22	4180 129 0906	Joint	1		
23	4180 080 1606	Capot	1		
24	4180 080 0401	Recouvrement	1	25	
25	0000 951 1114	Vis M5x12	1		
26	9075 478 4159	Vis cylindrique IS-D5x24	3		



*Buisson & Fils*

*Plus de 100 ans d'expérience*

# Silencieux, Filtre à air

#	Numéro de pièce	Description	Quantité	Contient un ou plusieurs articles	Remarques
27	4180 007 1037	Jeu de joints	1	3, 10, 17, 22	



*Buisson & Fils*  
*Plus de 100 ans d'expérience*

# Dispositif d'allumage



4180-GET-0005-A0

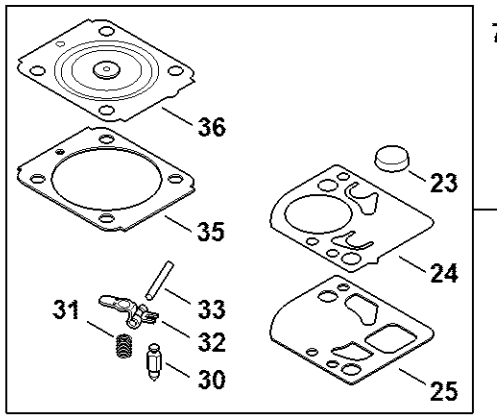
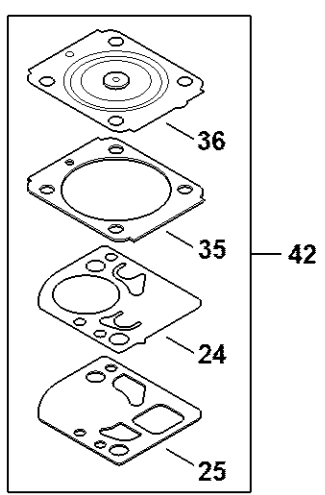
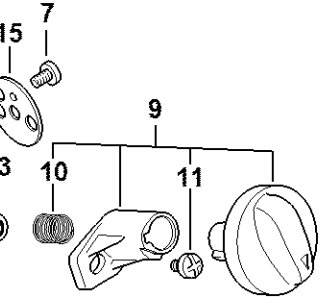
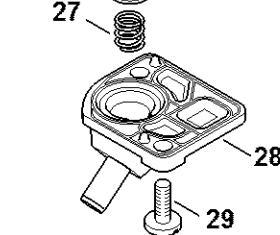
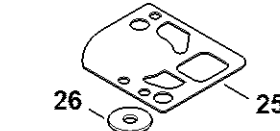
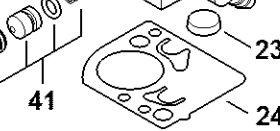
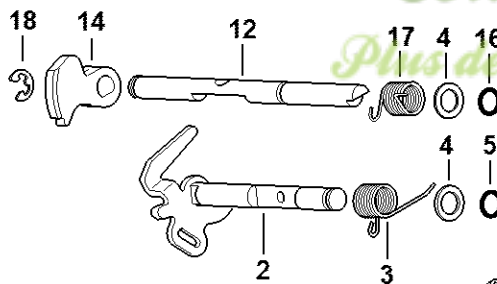
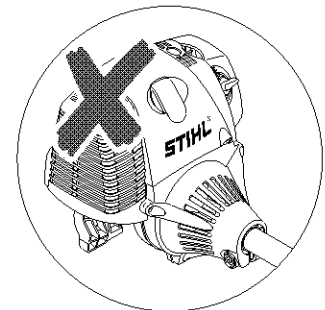
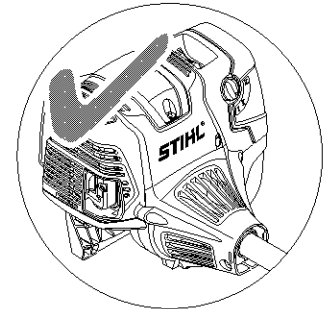
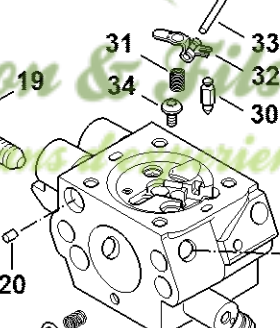
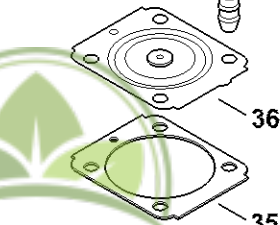
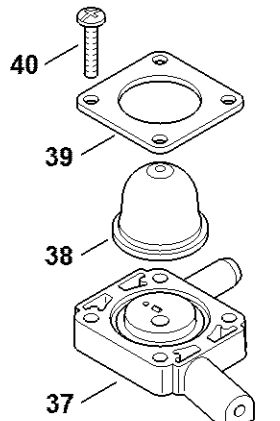
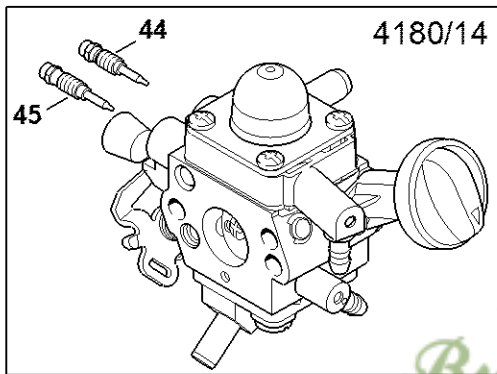
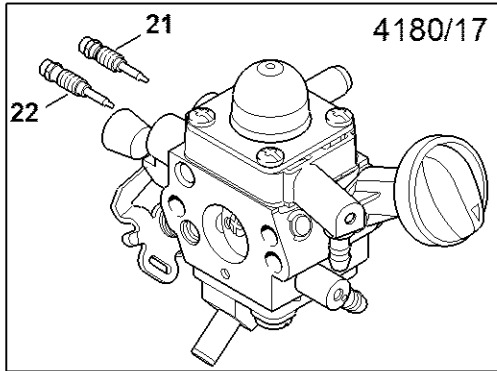
# Dispositif d'allumage

#	Numéro de pièce	Description	Quantité	Contient un ou plusieurs articles	Remarques
1	4180 400 1200	Rotor	1		
2	9210 261 1140	Écrou à six pans M8x1	1		
3	4180 400 1320	Module d'allumage	1	4, 5	
4	0000 998 0604	Ressort coudé	1		
5	0000 405 1005	Contact de câble d'allumage	1		
6	4180 405 8000	Pièce isolante	1		
7	9075 478 3018	Vis cylindrique IS-D4x18	2		
8	9291 021 0100	Rondelle 4,3	2		
9	0000 400 7011	Bougie NGK CMR6H	1		



*Buisson & Fils*  
*Plus de 100 ans d'expérience*

# Carburateur



4180-GET-0368-AD

# Carburateur

#	Numéro de pièce	Description	Quantité	Contient un ou plusieurs articles	Remarques
1	4180 120 0619	Carburateur 4180/19	1	2 - 41	
2	4180 120 7108	Axe de papillon avec levier	1		
3	4180 122 3007	Ressort	1		
4	4180 121 8601	Rondelle	2		
5	4180 122 3601	Anneau de joint	1		
6	4180 121 3301	Papillon	1		
7	1125 122 7403	Vis à tête ronde	2		
8	1125 122 9001	Circlip	1		
9	Z000 042 K001	Jeu de pièces levier de volet de starter	1	10, 11	
10	0000 997 3101	Ressort de pression	1		
11	4144 122 7100	Vis	1		
12	4180 121 3005	Axe de volet de démarrage	1		
13	4282 122 9000	Circlip	1		
14	4180 121 6601	Levier	1		
15	4180 121 2900	Volet de démarrage	1		
16	4180 122 3601	Anneau de joint	1		
17	4180 122 3008	Ressort	1		
18	4147 122 9001	Circlip	1		
19	4180 122 6201	Vis de réglage de régime de ralenti	1		
20	1125 122 4200	Pièce de serrage	1		
21	Z000 030 Z035	Vis H de richesse à haut régime	1		
22	Z000 031 Z039	Vis L de richesse au ralenti	1		
23	1123 121 7800	Tamis	1		
24	4180 121 4802	Membrane de pompe	1		
25	4180 129 0908	Joint de pompe	1		
26	4180 121 8602	Rondelle	1		



*Buisson & Fils*

*Plus de 100 ans d'expérience*

# Carburateur

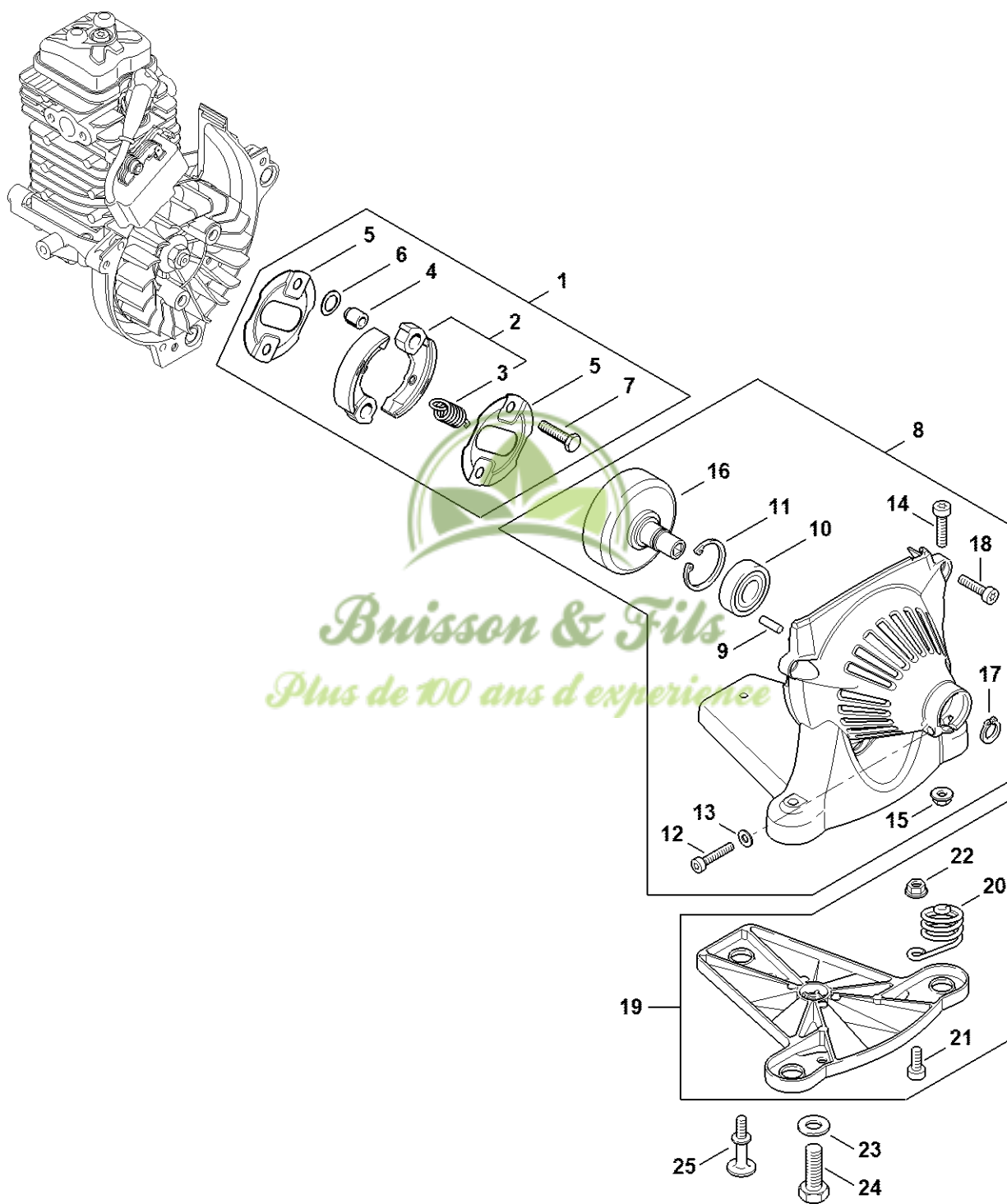
#	Numéro de pièce	Description	Quantité	Contient un ou plusieurs articles	Remarques
27	4180 122 3006	Ressort	1		
28	4180 121 0803	Couvercle	1		
29	4242 122 7100	Vis	2		
30	Z000 018 Z000	Pointeau d'admission	1		
31	1123 122 3001	Ressort	1		
32	4229 121 5000	Levier de réglage d'admission	1		
33	1120 121 9200	Axe	1		
34	0000 122 7101	Vis	1		
35	1141 129 0900	Joint de réglage	1		
36	1141 121 4730	Membrane de réglage	1		
37	4180 120 2209	Bride	1		
38	4226 121 2700	Capuchon	1		
39	4140 121 0800	Couvercle	1		
40	4140 122 7100	Vis	4		
41	4180 120 9704	Jeu de Piston de pompe	1		
42	4180 007 1035	Jeu de pièces de carburateur	1	24, 25, 35, 36	
43	Z010 001 K018	Jeu de pièces de carburateur RB-288	1	23 - 25, 30 - 33, 35, 36	
44	4180 122 6704	Vis H de richesse à haut régime	1		
45	4282 122 6801	Vis L de richesse au ralenti	1		



*Buisson & Fils*

*Plus de 100 ans d'expérience*

# Embrayage, Carter de ventilateur



4180-GET-0042-A1

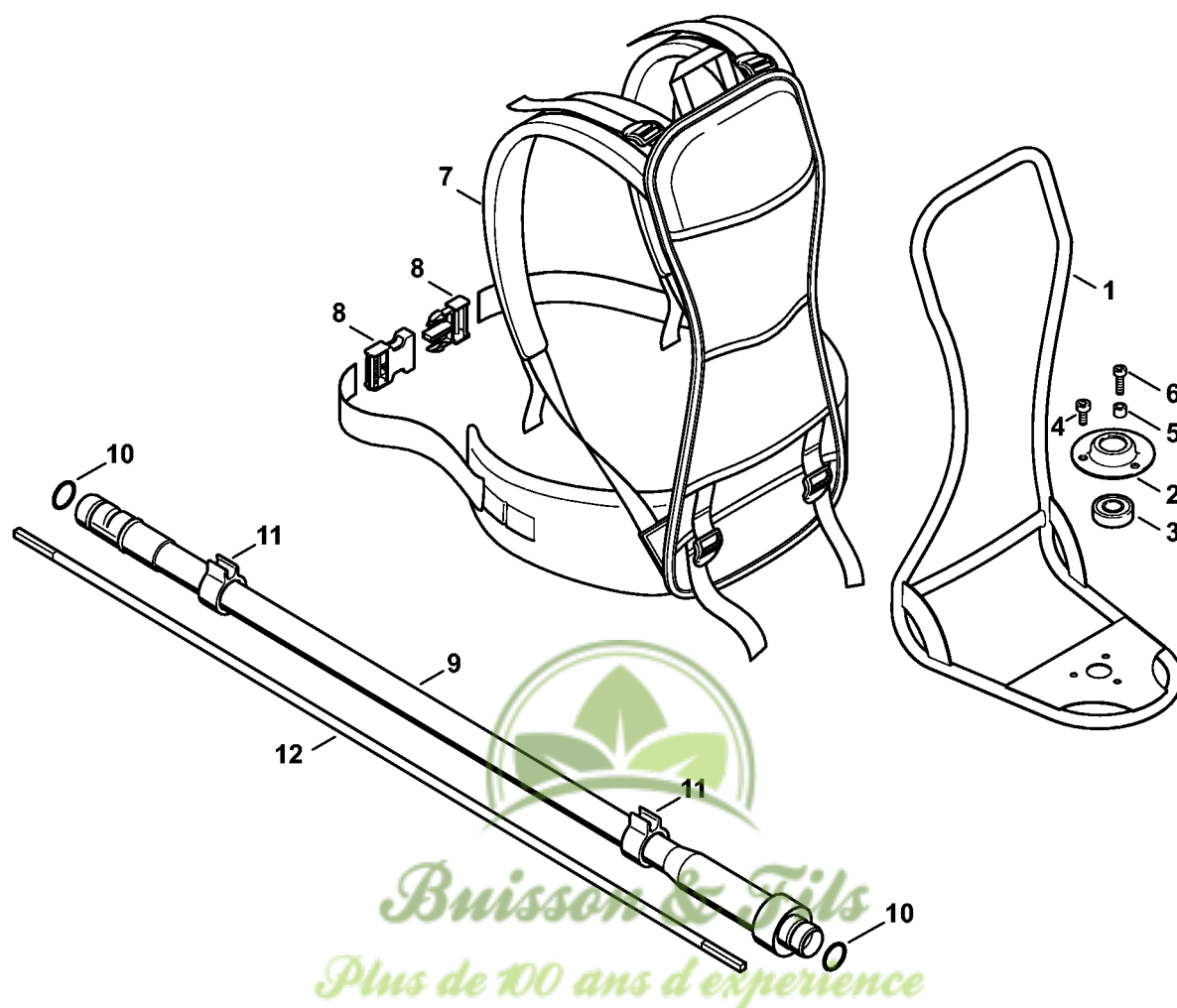


# Embrayage, Carter de ventilateur

#	Numéro de pièce	Description	Quantité	Contient un ou plusieurs articles	Remarques
1	4180 160 2250	Embrayage	1	2 - 7	
2	4180 160 2000	Embrayage	1	3	
3	0000 997 5902	Ressort de tension	1		
4	0000 961 0601	Anneau	2		
5	4180 162 1000	Rondelle de recouvrement	2		
6	0000 958 1000	Rondelle 16x10x0,5	2		
7	0000 951 0600	Vis à six pans M6	2		
8	4180 080 1817	Carter de ventilateur	1	9 - 16	
9	9371 470 2570	Goupille cylindrique 5x12	2		
10	9503 003 7450	Roulement rainuré à billes 6202-2RS	1		
11	9456 621 3860	Circlip 35x1,5	1		
12	9022 341 1380	Vis cylindrique IS-M6x35	1		
13	9291 021 0140	Rondelle 6,4	1		
14	9022 341 1350	Vis cylindrique IS-M6x25	2		
15	9216 261 0900	Écrou à six pans M6	2		
16	4180 160 2901	Cloche d'embrayage	1		
17	9455 621 1520	Circlip 15x1	1		
18	9075 478 4159	Vis cylindrique IS-D5x24	3		
19	4180 790 4506	Élément de suspension moteur	1	20 - 22	
20	4180 708 0800	Ressort	3		
21	9022 341 1270	Vis IS M6x14	3		
22	9216 261 0900	Écrou à six pans M6	3		
23	9291 021 0200	Rondelle 10,5	1		
24	9008 319 2390	Vis à six pans M10x25	1		
25	4180 791 6100	Vis à embase M6	1		



# Cadre porteur, Arbre flexible



4180-GET-0035-A1

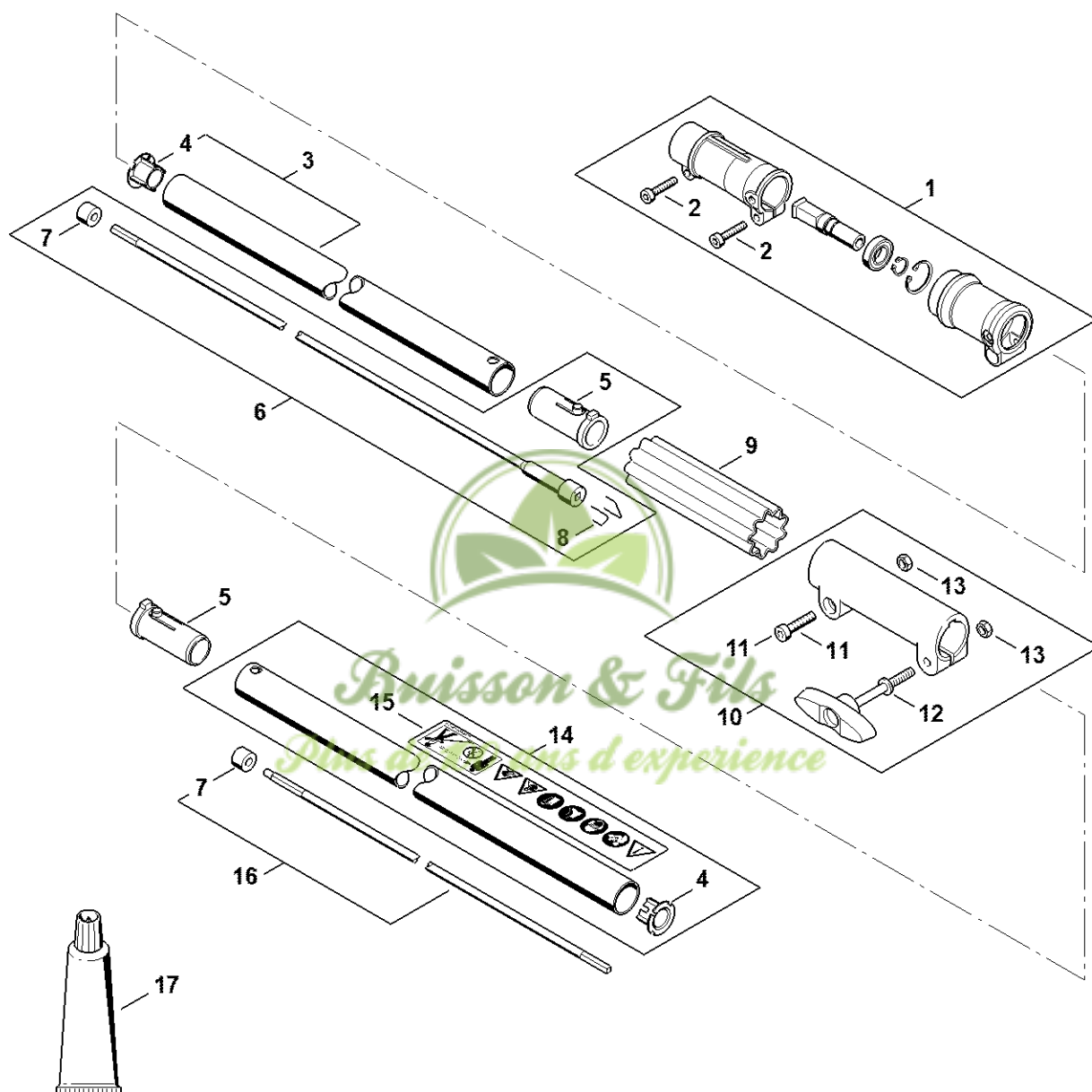
# Cadre porteur, Arbre flexible

#	Numéro de pièce	Description	Quantité	Contient un ou plusieurs articles	Remarques
1	4180 790 6800	Cadre porteur	1	2 - 8	
2	4132 791 1000	Carter de logement	1		
3	9503 003 6560	Roulement rainuré à billes 6202-2Z	1		
4	9022 341 1270	Vis IS M6x14	2		
5	4147 793 6600	Douille d'écartement	1		
6	9022 371 1020	Vis cylindrique IS M5x20	1		
7	4180 710 9000	Harnais	1	8	
8	4134 710 6401	Fermeture	1		
9	4180 820 0400	Gaine de protection	1	10, 11	
10	9645 945 7603	Joint torique 18x2,5	2		
11	4132 182 2100	Support	2		
12	4147 711 3301	Câble flexible	1		



*Buisson & Fils*  
*Plus de 100 ans d'expérience*

# Tube complet



4180-GET-0012-A1

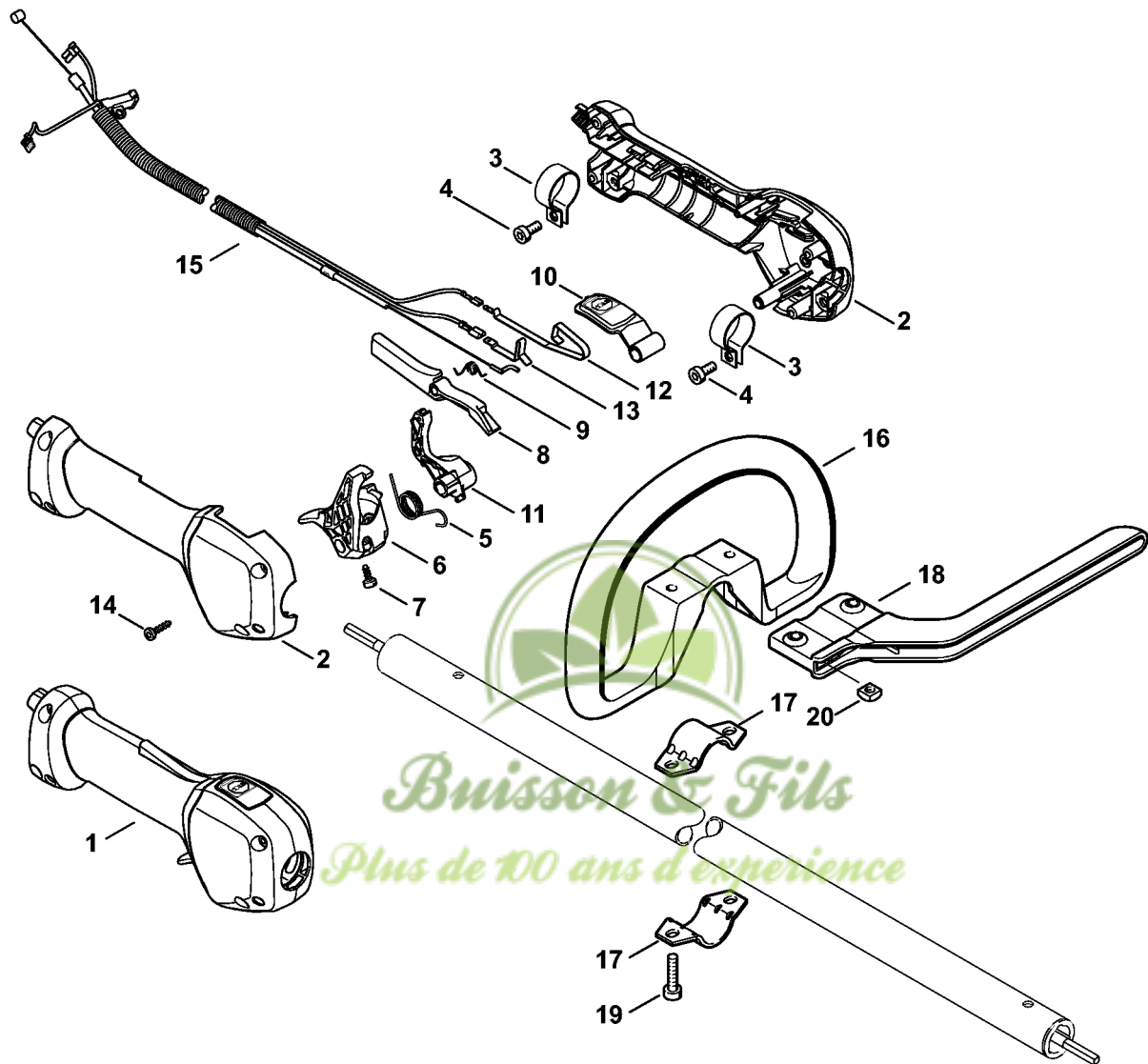
# Tube complet

#	Numéro de pièce	Description	Quantité	Contient un ou plusieurs articles	Remarques
1	4147 160 0501	Manchon d'accouplement	1	2	
2	9022 371 1050	Vis cylindrique IS-M5x25	2		
3	4180 710 7127	Tube complet Ø 25,4 mm x 649 mm	1	4	
4	4137 711 2101	Bouchon	2		
5	4140 791 7207	Douille	2		
6	4140 710 3220	Arbre d'entraînement	1	7, 8	
7	4140 711 2500	Douille	2		
8	4140 716 2200	Etrier	2		
9	0000 711 2500	Douille	1		
10	4140 160 0700	Manchon d'accouplement	1	11 - 13	
11	9022 341 1350	Vis cylindrique IS-M6x25	1		
12	4140 790 7501	Vis à garrot	1		
13	9210 319 0900	Ecrou à six pans M6	2		
14	4140 710 7125	Tube complet Ø 25,4 mm x 842 mm	1	4, 15	
15	0000 967 7253	Pictogramme d'avertissement FS	1		
16	4140 710 3225	Arbre d'entraînement	1	7	
17	0781 120 1110	Graisse multifonctionnelle 225 g	1		



*Puiisson & Fils*  
Plus de 100 ans d'expérience

# Poignée



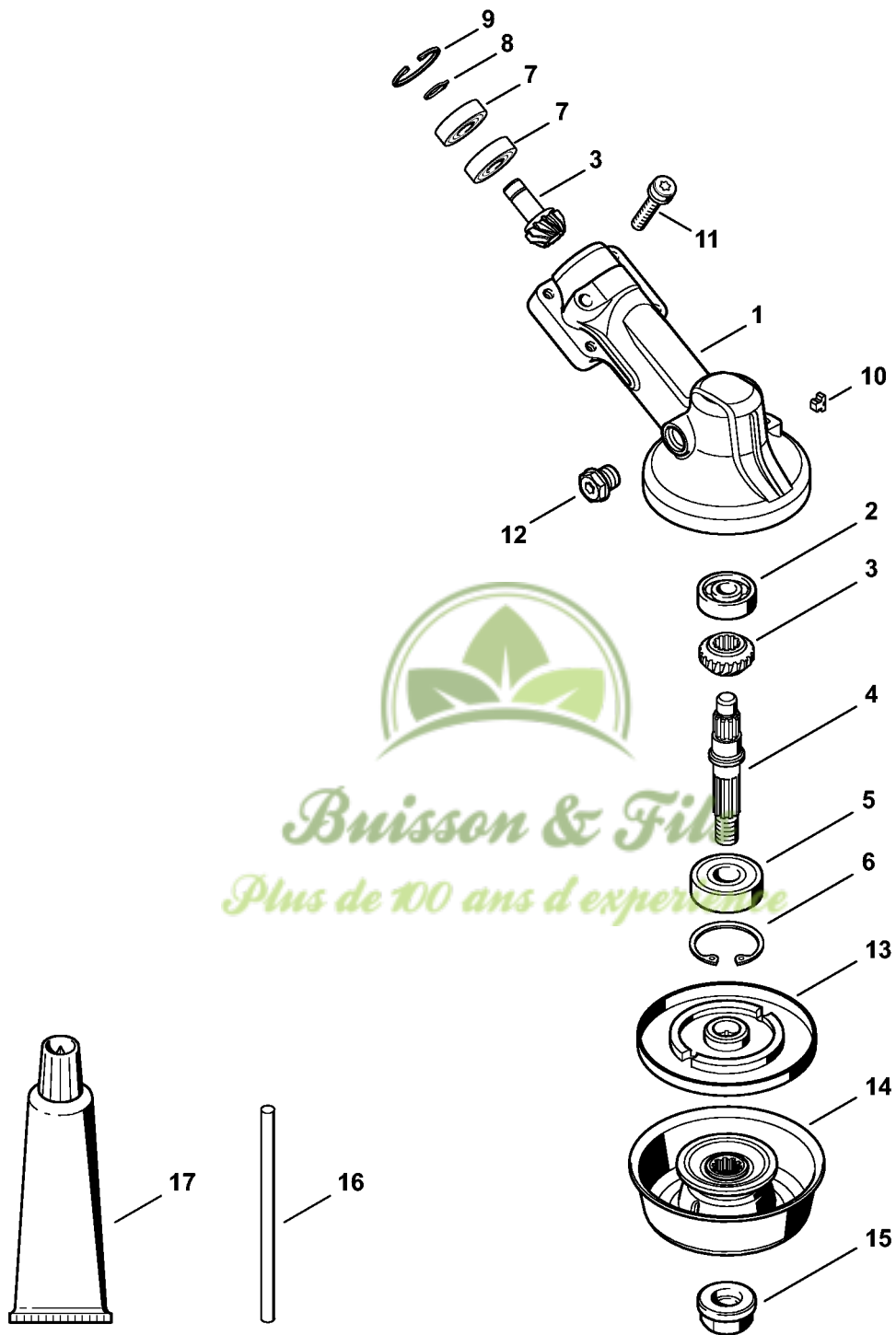
4180-GET-0036-A0

# Poignée

#	Numéro de pièce	Description	Quantité	Contient un ou plusieurs articles	Remarques
1	4180 790 1314	Poignée de commande	1	2 - 14	
2	4180 790 0301	Poignée	1		
3	4144 791 9400	Collier de serrage	2		
4	9022 341 0960	Vis cylindrique IS-M5x12	2		
5	4149 182 4500	Ressort coudé	1		
6	4149 182 1000	Manette des gaz	1		
7	9074 478 2967	Vis cylindrique IS-P4x10	1		
8	4149 182 0800	Levier d'arrêt	1		
9	4128 182 4501	Ressort coudé	1		
10	4149 182 2801	Levier	1		
11	4149 182 2800	Levier	1		
12	4149 442 1601	Ressort de connexion	1		
13	4149 442 1600	Ressort de connexion	1		
14	9074 478 3025	Vis cylindrique IS P4x16	4		
15	4180 180 1112	Câble de commande des gaz	1		
16	4180 790 3408	Poignée circulaire	1	17 - 20	
17	4123 791 7400	Bride de fixation	2		
18	4130 790 8450	Etrier	1	19, 20	
19	9022 341 1370	Vis cylindrique IS M6x30	2		
20	9222 068 0900	Ecrou à quatre pans M6	2		



# Réducteur



4180-GET-0047-A0



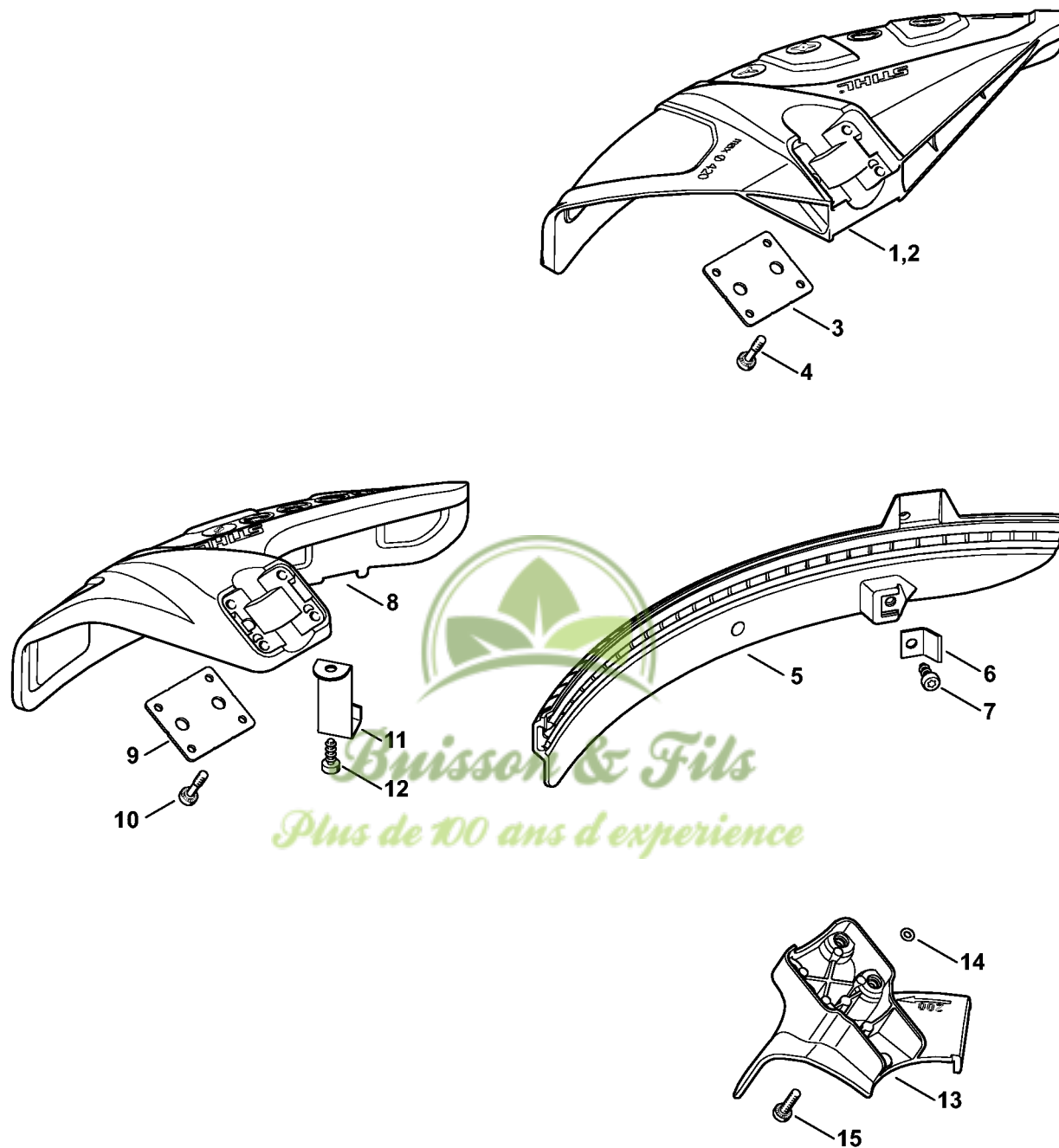
# Réducteur

#	Numéro de pièce	Description	Quantité	Contient un ou plusieurs articles	Remarques
1	4180 640 0114	Réducteur	1	2 - 12	
2	9503 003 0060	Roulement rainuré à billes 629	1		
3	4180 640 7301	Jeu de pignons	1		
4	4180 642 0602	Arbre de sortie	1		
5	9503 003 6440	Roulement rainuré à billes 6201-2RS	1		
6	9456 621 3600	Circlips 32x1,2	1		
7	9503 003 9853	Roulement rainuré à billes 609-2Z	2		
8	9455 621 0750	Circlip 9x1	1		
9	9456 621 2660	Circlip 24x1,2	1		
10	4180 641 0800	Bouchon de sûreté	1		
11	9022 341 1371	Vis cylindrique IS-M6x30	1		
12	4119 713 6500	Vis de fermeture	1		
13	4137 710 3800	Disque de pression	1		
14	4180 710 8500	Disque porteur	1		
15	4126 642 7600	Écrou à embase M10x1 à gauche	1		
16	4130 893 7800	Mandrin	1		
17	0781 120 1117	Graisse de transmission (Superlub FS, tube de 80 g)	1		



*Puiisson & Fils*  
Plus de 100 ans d'expérience

# Capot protecteur

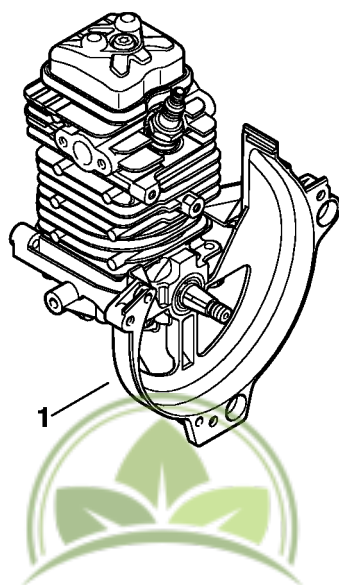


227ET091 SC

# Capot protecteur

#	Numéro de pièce	Description	Quantité	Contient un ou plusieurs articles	Remarques
1	4180 007 1028	Jeu de capot protecteur	1	2 - 7	
2	4180 710 8106	Capot protecteur	1	3, 4	
3	4180 716 3100	Cale	1		
4	9022 373 1025	Vis cylindrique IS-M5x23	4		
5	4180 716 3200	Tablier	1		
6	4180 713 4110	Couteau	1		
7	9074 478 4405	Vis cylindrique IS P6x14	1		
8	4180 007 1030	Jeu de capot protecteur	1	9 - 12	
9	4180 716 3100	Cale	1		
10	9022 373 1025	Vis cylindrique IS-M5x23	4		
11	4133 713 4110	Couteau	1		
12	9074 478 4405	Vis cylindrique IS P6x14	1		
13	4180 710 8202	Rondelle-boisseau Ø 200 mm	1	14, 15	
14	0000 007 1300	Jeu de joints toriques N 4x2-EPDM70	1		
15	9022 371 1020	Vis cylindrique IS M5x20	4		





*Buisson & Fils*  
*Plus de 100 ans d'expérience*

4180-GET-0018-A0

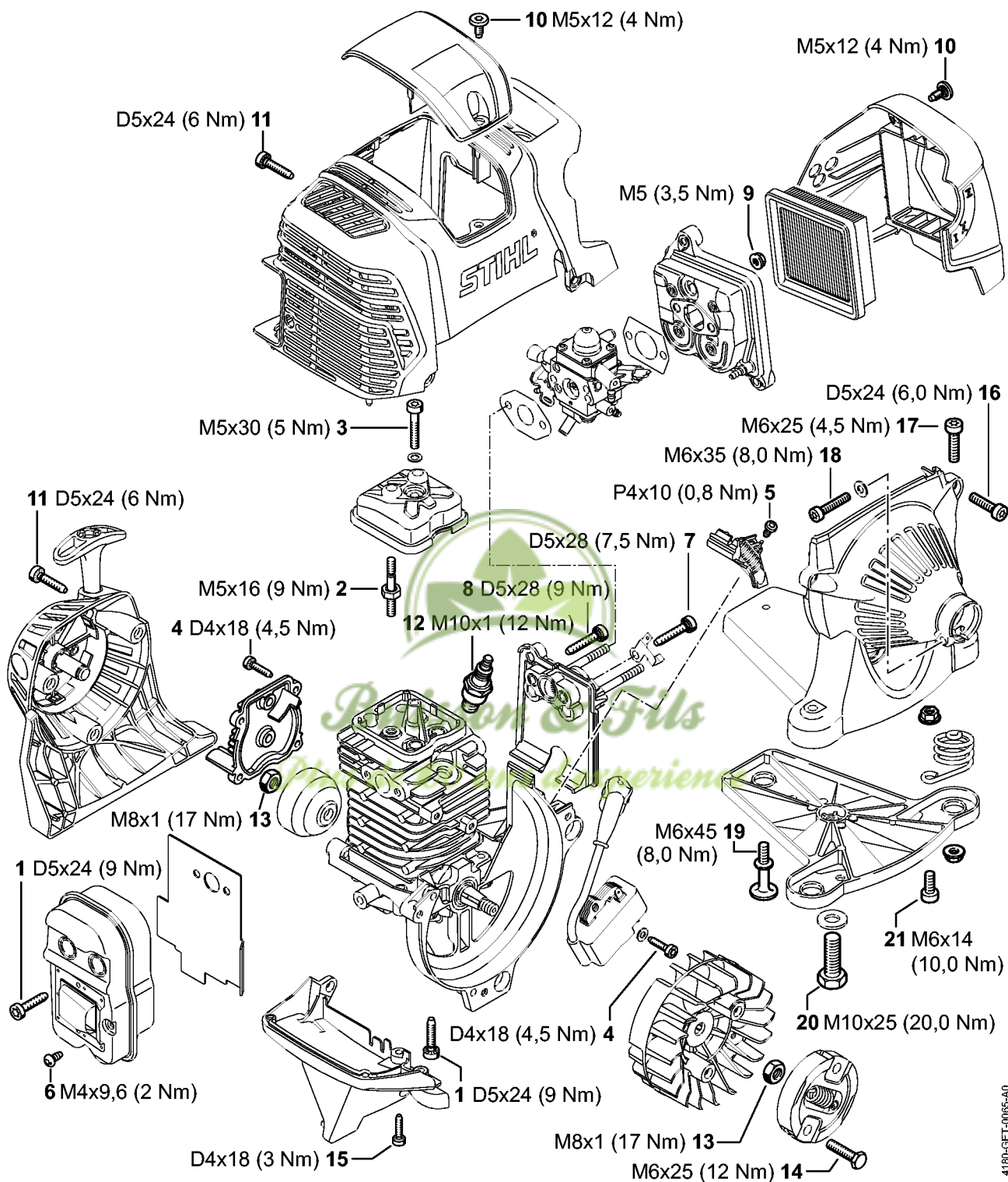
# Numéro de machine

#	Numéro de pièce	Description	Quantité	Contient un ou plusieurs articles	Remarques
1		Emplacement du numéro de machine	1		



*Buisson & Fils*  
*Plus de 100 ans d'expérience*

# Couples de serrage



4180-GET-0065-A0

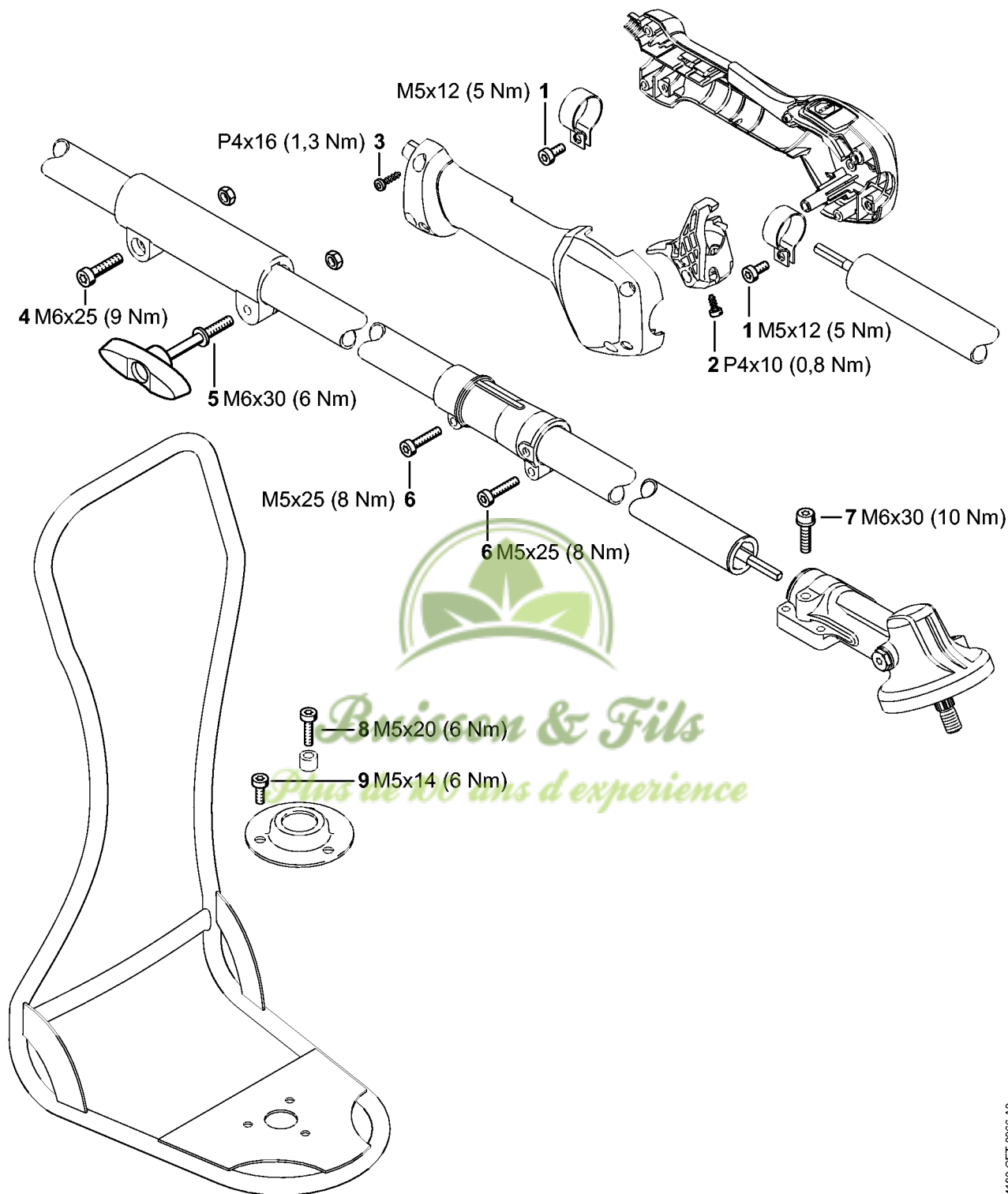
# Couples de serrage

#	Numéro de pièce	Description	Quantité	Contient un ou plusieurs articles	Remarques
1	9075 478 4159	Vis cylindrique IS-D5x24	7		À denture indesserrable
2	4180 038 1700	Vis à embase M5	2		
3	9022 346 1070	Vis cylindrique IS-M5x30	1		
4	9075 478 3018	Vis cylindrique IS-D4x18	4		À denture indesserrable
5	9074 478 2970	Vis cylindrique IS-P4x10	1		
6	9039 448 0656	Vis taraud M4x9,6	1		
7	9075 478 4175	Vis cylindrique IS-D5x28	1		À denture indesserrable
8	9075 478 4175	Vis cylindrique IS-D5x28	1		À denture indesserrable
9	9216 261 0700	Ecrou à six pans M5	2		
10	0000 951 1114	Vis M5x12	3		
11	9075 478 4159	Vis cylindrique IS-D5x24	4		À denture indesserrable
12	0000 400 7011	Bougie NGK CMR6H	1		
13	9210 261 1140	Écrou à six pans M8x1	2		
14	0000 951 0600	Vis à six pans M6	1		
15	9075 478 3018	Vis cylindrique IS-D4x18	2		À denture indesserrable
16	9075 478 4159	Vis cylindrique IS-D5x24	3		
17	9022 341 1350	Vis cylindrique IS-M6x25	2		
18	9022 341 1380	Vis cylindrique IS-M6x35	1		
19	4180 791 6100	Vis à embase M6	1		
20	9008 319 2390	Vis à six pans M10x25	1		
21	9022 341 1270	Vis IS M6x14	3		



*Buisson & Fils*  
Plus de 100 ans d'expérience

# Couples de serrage



4180-GET-006C-A0



# Couples de serrage

#	Numéro de pièce	Description	Quantité	Contient un ou plusieurs articles	Remarques
1	9022 341 0960	Vis cylindrique IS-M5x12	2		À denture indesserrable
2	9074 478 2967	Vis cylindrique IS-P4x10	1		À denture indesserrable
3	9074 478 3025	Vis cylindrique IS P4x16	4		
4	9022 371 1050	Vis cylindrique IS-M5x25	1		À denture indesserrable
5	4140 790 7501	Vis à garrot	1		À denture indesserrable
6	9022 341 1350	Vis cylindrique IS-M6x25	2		À denture indesserrable
7	9022 341 1371	Vis cylindrique IS-M6x30	1		
8	9022 371 1020	Vis cylindrique IS M5x20	1		
9	9022 341 1270	Vis IS M6x14	2		



*Buisson & Fils*  
Plus de 100 ans d'expérience

# Lubrifiants et graisses divers



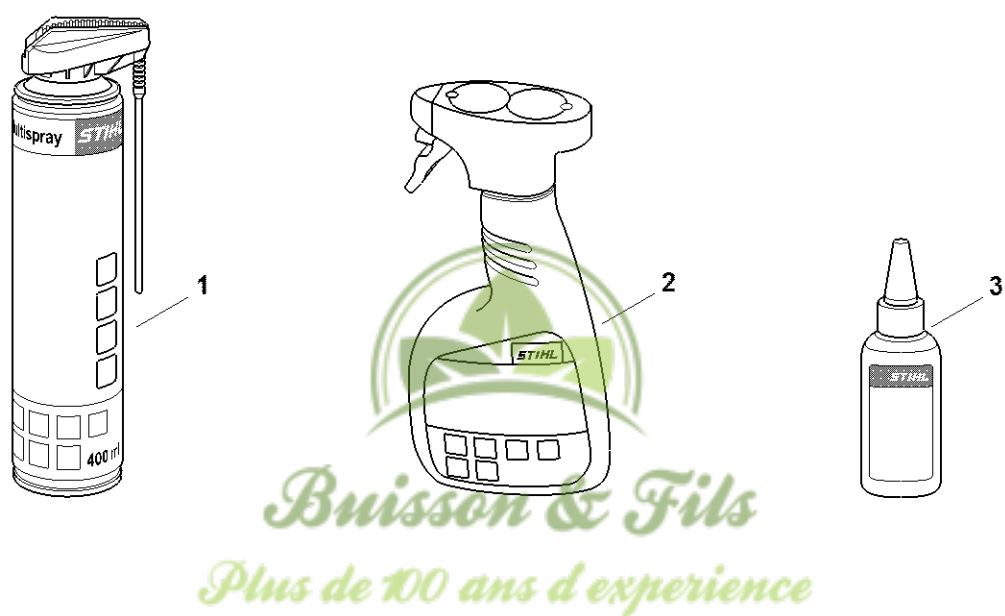
0000-GET-0189-A0

# Lubrifiants et graisses divers

#	Numéro de pièce	Description	Quantité	Contient un ou plusieurs articles	Remarques
1	0781 120 1021	Graisse de réducteur Mulltilub 40 g Tube	1		
1	0781 120 1109	Graisse universelle (tube Multilub de 80 g)	1		
1	0781 120 1110	Graisse multifonctionnelle 225 g	1		
2	0783 830 2000	Pâte d'étanchéité Dirko HT rouge	1		
3	0781 957 9000	Produit antifriction OH 723	1		
4	0781 319 8401	HP 100ml	1		
4	0781 319 8052	HP Super 100ml	1		
4	0781 319 8060	HP Ultra 100ml	1		



*Buisson & Fils*  
*Plus de 100 ans d'expérience*

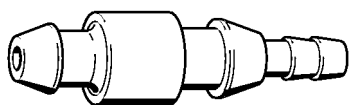


0000-GET-0172-A0

#	Numéro de pièce	Description	Quantité	Contient un ou plusieurs articles	Remarques
1	0730 411 7002	Multispray 50 ml	1		
1	0730 411 7000	Multispray	1		
2	0000 881 9400	VarioClean 500 ml	1		
2	0000 881 9409	Produit de nettoyage spécial 5 l	1		
3	0782 516 8500	Multioil Bio 50 ml	1		



*Buisson & Fils*  
*Plus de 100 ans d'expérience*



901SW008 GM

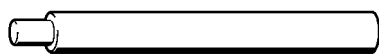


*Buisson & Fils*  
*Plus de 100 ans d'expérience*

#	Numéro de pièce	Description	Quantité	Contient un ou plusieurs articles	Remarques
	0000 855 9200	Raccord	1		



*Buisson & Fils*  
*Plus de 100 ans d'expérience*



901SW023 GM



*Buisson & Fils*

*Plus de 100 ans d'expérience*



# Boulon de montage

#	Numéro de pièce	Description	Quantité	Contient un ou plusieurs articles	Remarques
	1108 893 4700	Boulon de montage	1		



*Buisson & Fils*  
*Plus de 100 ans d'expérience*



901SW047 GM



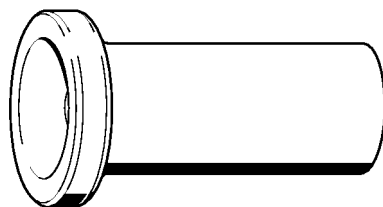
*Buisson & Fils*  
*Plus de 100 ans d'expérience*

# Boulon de montage

#	Numéro de pièce	Description	Quantité	Contient un ou plusieurs articles	Remarques
	1114 893 4700	Boulon de montage	1		



*Buisson & Fils*  
*Plus de 100 ans d'expérience*



901 SW050 GM



*Buisson & Fils*  
*Plus de 100 ans d'expérience*

# Douille de montage

#	Numéro de pièce	Description	Quantité	Contient un ou plusieurs articles	Remarques
	1115 893 4600	Douille de montage	1		



*Buisson & Fils*  
*Plus de 100 ans d'expérience*



901 SW078 GM



*Buisson & Fils*  
*Plus de 100 ans d'expérience*

# Plaque d'étanchéité

#	Numéro de pièce	Description	Quantité	Contient un ou plusieurs articles	Remarques
	0000 855 8106	Plaque d'étanchéité	1		



*Buisson & Fils*  
*Plus de 100 ans d'expérience*

# Tuyau 135 mm



901SW100 GM



*Buisson & Fils*

*Plus de 100 ans d'expérience*

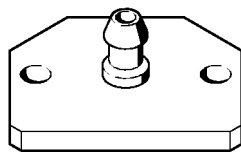


# Tuyau 135 mm

#	Numéro de pièce	Description	Quantité	Contient un ou plusieurs articles	Remarques
	1110 141 8600	Tuyau 135 mm	1		



*Buisson & Fils*  
*Plus de 100 ans d'expérience*



901SW117 GM



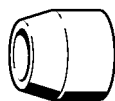
*Buisson & Fils*  
*Plus de 100 ans d'expérience*

# Bride de contrôle

#	Numéro de pièce	Description	Quantité	Contient un ou plusieurs articles	Remarques
	1119 850 4201	Bride de contrôle	1		



*Buisson & Fils*  
*Plus de 100 ans d'expérience*



901SW151 GM



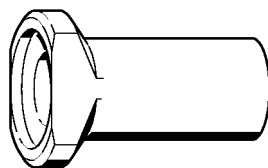
*Buisson & Fils*  
*Plus de 100 ans d'expérience*

# Douille de montage

#	Numéro de pièce	Description	Quantité	Contient un ou plusieurs articles	Remarques
	4112 893 2400	Douille de montage	1		



*Buisson & Fils*  
*Plus de 100 ans d'expérience*



901SW152 GM



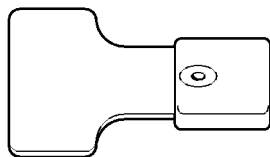
*Buisson & Fils*  
*Plus de 100 ans d'expérience*

# Douille d'emmanchement

#	Numéro de pièce	Description	Quantité	Contient un ou plusieurs articles	Remarques
	4112 893 2401	Douille d'emmanchement	1		



*Buisson & Fils*  
*Plus de 100 ans d'expérience*



901SW163 GM



*Buisson & Fils*  
*Plus de 100 ans d'expérience*

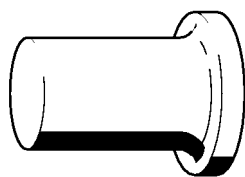


# Calibre de réglage

#	Numéro de pièce	Description	Quantité	Contient un ou plusieurs articles	Remarques
	4118 890 6401	Calibre de réglage	1		



*Buisson & Fils*  
*Plus de 100 ans d'expérience*



901SW166 GM



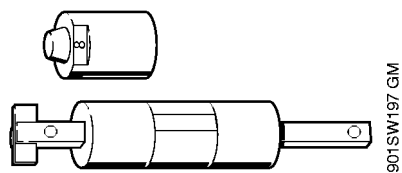
*Buisson & Fils*  
*Plus de 100 ans d'expérience*

# Douille d'emmanchement

#	Numéro de pièce	Description	Quantité	Contient un ou plusieurs articles	Remarques
	4119 893 2400	Douille d'emmanchement	1		



*Buisson & Fils*  
*Plus de 100 ans d'expérience*



## Outil de montage 8

#	Numéro de pièce	Description	Quantité	Contient un ou plusieurs articles	Remarques
	5910 890 2208	Outil de montage 8	1		
	5910 893 1708	Douille	1		



*Buisson & Fils*  
*Plus de 100 ans d'expérience*



901SW217 GM



*Buisson & Fils*  
*Plus de 100 ans d'expérience*

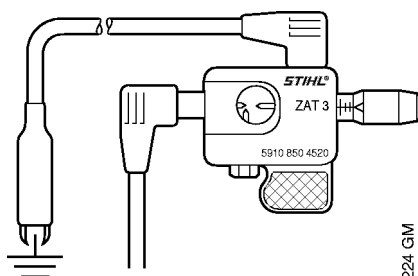
# Douille de 13

#	Numéro de pièce	Description	Quantité	Contient un ou plusieurs articles	Remarques
	5910 893 5608	Douille de 13	1		



*Buisson & Fils*  
*Plus de 100 ans d'expérience*

# Appareil de contrôle ZAT 3 pour dispositif d'allumage



901 SW224 GM



*Buisson & Fils*

*Plus de 100 ans d'expérience*



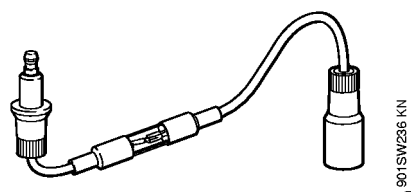
# Appareil de contrôle ZAT 3 pour dispositif d'allumage

#	Numéro de pièce	Description	Quantité	Contient un ou plusieurs articles	Remarques
	5910 850 4520	Appareil de contrôle ZAT 3 pour dispositif d'allumage	1		



*Buisson & Fils*  
*Plus de 100 ans d'expérience*

# Appareil de contrôle ZAT 4 pour dispositif d'allumage

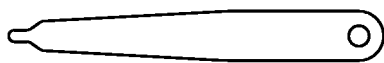


# Appareil de contrôle ZAT 4 pour dispositif d'allumage

#	Numéro de pièce	Description	Quantité	Contient un ou plusieurs articles	Remarques
	5910 850 4503	Appareil de contrôle ZAT 4 pour dispositif d'allumage	1		



*Buisson & Fils*  
*Plus de 100 ans d'expérience*



901SW244 KN



*Buisson & Fils*

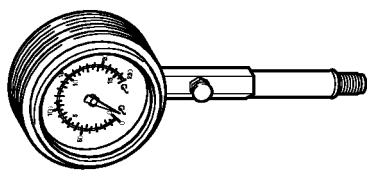
*Plus de 100 ans d'expérience*

# Calibre de réglage

#	Numéro de pièce	Description	Quantité	Contient un ou plusieurs articles	Remarques
	4180 893 6400	Calibre de réglage	1		



*Buisson & Fils*  
*Plus de 100 ans d'expérience*



901SW243 KN



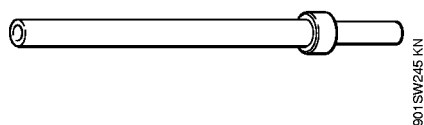
*Buisson & Fils*  
*Plus de 100 ans d'expérience*

# Compresseur

#	Numéro de pièce	Description	Quantité	Contient un ou plusieurs articles	Remarques
	5910 850 2000	Compresseur	1		



*Buisson & Fils*  
*Plus de 100 ans d'expérience*



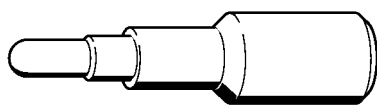


# Rallonge

#	Numéro de pièce	Description	Quantité	Contient un ou plusieurs articles	Remarques
	4180 893 4400	Rallonge	1		



*Buisson & Fils*  
*Plus de 100 ans d'expérience*



9015W264 KN



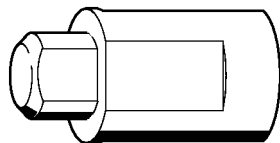
*Buisson & Fils*  
*Plus de 100 ans d'expérience*

# Vis de butée

#	Numéro de pièce	Description	Quantité	Contient un ou plusieurs articles	Remarques
	4282 890 2700	Vis de butée	1		



*Buisson & Fils*  
*Plus de 100 ans d'expérience*



9015W268 KN



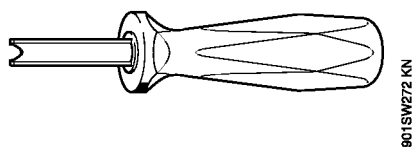
*Buisson & Fils*  
*Plus de 100 ans d'expérience*

# Douille

#	Numéro de pièce	Description	Quantité	Contient un ou plusieurs articles	Remarques
	5910 893 1708	Douille	1		



*Buisson & Fils*  
*Plus de 100 ans d'expérience*



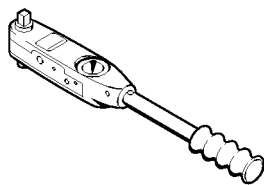
*Buisson & Fils*  
*Plus de 100 ans d'expérience*

# Extracteur

#	Numéro de pièce	Description	Quantité	Contient un ou plusieurs articles	Remarques
	5910 890 4501	Extracteur	1		



*Buisson & Fils*  
*Plus de 100 ans d'expérience*



901SW291 KN



*Buisson & Fils*  
*Plus de 100 ans d'expérience*

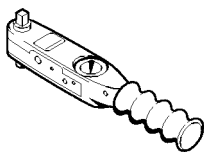


# Clé dynamométrique

#	Numéro de pièce	Description	Quantité	Contient un ou plusieurs articles	Remarques
	5910 890 0311	Clé dynamométrique	1		



*Buisson & Fils*  
*Plus de 100 ans d'expérience*



9015W293 KN



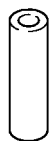
*Buisson & Fils*  
*Plus de 100 ans d'expérience*

# Clé dynamométrique

#	Numéro de pièce	Description	Quantité	Contient un ou plusieurs articles	Remarques
	5910 890 0301	Clé dynamométrique	1		



*Buisson & Fils*  
*Plus de 100 ans d'expérience*



901 SW840 GM



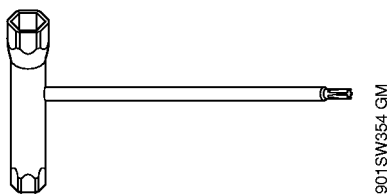
*Buisson & Fils*  
*Plus de 100 ans d'expérience*

# Douille

#	Numéro de pièce	Description	Quantité	Contient un ou plusieurs articles	Remarques
	5910 893 1702	Douille	1		



*Buisson & Fils*  
*Plus de 100 ans d'expérience*



*Buisson & Fils*  
*Plus de 100 ans d'expérience*

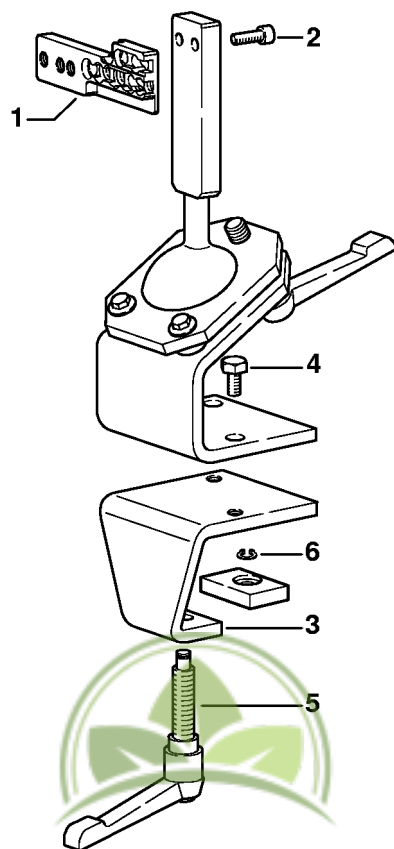
# Clé multiple

#	Numéro de pièce	Description	Quantité	Contient un ou plusieurs articles	Remarques
	4180 890 3400	Clé multiple	1		



*Buisson & Fils*  
*Plus de 100 ans d'expérience*

# Chevalet de montage



*Buisson & Fils*  
*Plus de 100 ans d'expérience*

90151833 SC



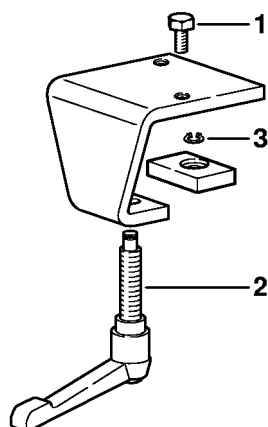
# Chevalet de montage

#	Numéro de pièce	Description	Quantité	Contient un ou plusieurs articles	Remarques
	5910 890 3101	Support de montage	1	1 - 6	
1	5910 850 1651	Support	1		
2	9045 319 2390	Vis cylindrique M10x25	2		
3	5910 850 2100	Plateau de fixation	1	4 - 6	
4	9008 319 2930	Vis à six pans M12x20	2		
5	5910 890 1901	Levier de serrage	1		
6	9455 621 0850	Circlip 10x1	1		



*Buisson & Fils*  
*Plus de 100 ans d'expérience*

# Plateau de fixation



9015W684 SC



*Buisson & Fils*  
*Plus de 100 ans d'expérience*

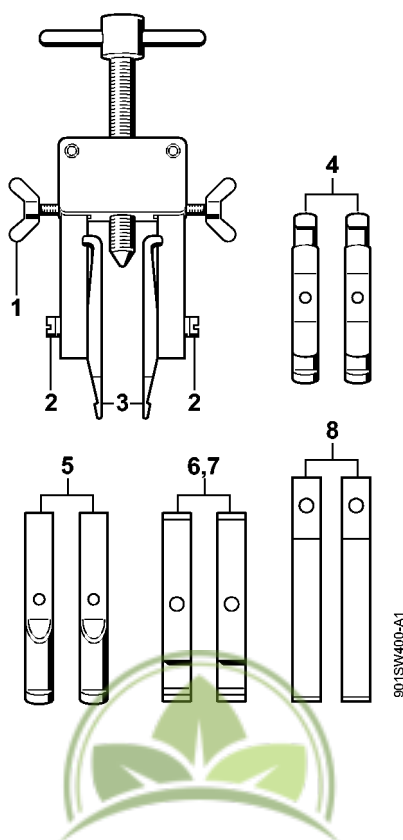
# Plateau de fixation

#	Numéro de pièce	Description	Quantité	Contient un ou plusieurs articles	Remarques
	5910 850 2100	Plateau de fixation	1	1 - 3	
1	9008 319 2930	Vis à six pans M12x20	2		
2	5910 890 1901	Levier de serrage	1		
3	9455 621 0850	Circlip 10x1	1		



*Buisson & Fils*  
*Plus de 100 ans d'expérience*

# Dispositif d'extraction



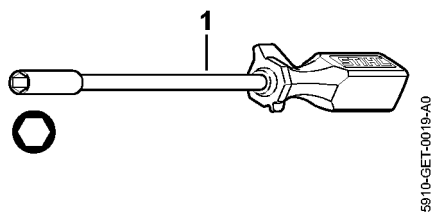
*Buisson & Fils*  
*Plus de 100 ans d'expérience*

# Dispositif d'extraction

#	Numéro de pièce	Description	Quantité	Contient un ou plusieurs articles	Remarques
	5910 890 4400	Dispositif d'extraction	1	1 - 8	
1	9157 691 0980	Vis à ailettes M5x16	2		
2	9044 319 0980	Vis cylindrique M5x16	2		
3	0000 893 3700	Griffe (avec profils No 1 + 2)	2		
4	0000 893 3706	Griffe (avec profils No 3.1 + 4)	2		
5	0000 893 3711	Griffe (avec profil No 6)	2		
6	0000 893 3703	Griffe (avec profil No 7)	2		
7	0000 893 3704	Griffe (avec profil No 8)	2		
8	0000 893 3707	Griffe (avec profil No 9)	2		



*Buisson & Fils*  
*Plus de 100 ans d'expérience*

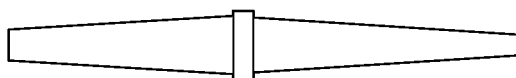


*Buisson & Fils*  
*Plus de 100 ans d'expérience*

#	Numéro de pièce	Description	Quantité	Contient un ou plusieurs articles	Remarques
1	5910 890 2307	Tournevis	1		



*Buisson & Fils*  
*Plus de 100 ans d'expérience*



9015W496 GM



*Buisson & Fils*  
*Plus de 100 ans d'expérience*

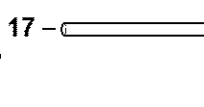
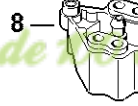
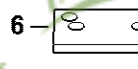
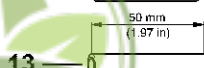
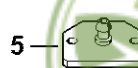
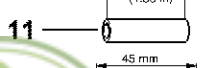
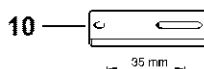
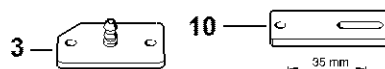
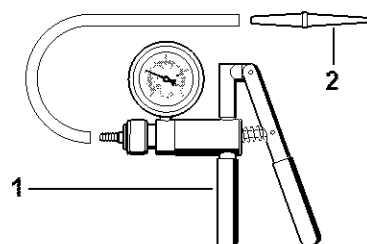


#	Numéro de pièce	Description	Quantité	Contient un ou plusieurs articles	Remarques
	0000 855 9201	Raccord	1		



*Buisson & Fils*  
*Plus de 100 ans d'expérience*

# Jeu d'outils de contrôle



*Butisson & Fils*  
Plus de 100 ans d'expérience

591D-GET-0012-A1

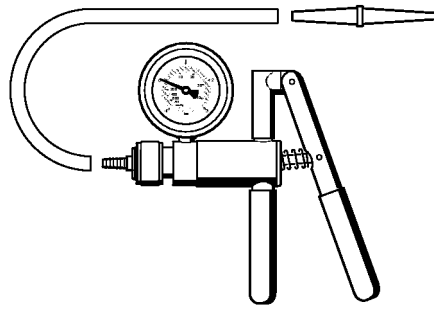
# Jeu d'outils de contrôle

#	Numéro de pièce	Description	Quantité	Contient un ou plusieurs articles	Remarques
	0000 890 1701	Jeu d'outils de contrôle	1	1 - 17	
1	0000 850 1300	Pompe	1	2	
2	0000 855 9201	Raccord	1		
3	1106 850 4201	Bride	1		
4	1118 850 4200	Bride	1		
5	1119 850 4201	Bride de contrôle	1		
6	1123 855 4200	Bride	1		
7	1124 850 4205	Bride	1		
8	5910 850 4207	Bride	1		
9	4224 890 1200	Bride	1		
10	5910 855 4206	Bride	1		
11	5910 893 1702	Douille	2		
12	1123 851 8300	Douille	2		
13	1124 893 7100	Douille	2		
14	1127 851 8300	Douille	2		
15	0000 855 9200	Raccord	1		
16	0000 855 8106	Plaque d'étanchéité	1		
17	1110 141 8600	Tuyau 135 mm	1		



*Buisson & Fils*

*Plus de 100 ans d'expérience*



901SW486 GM



*Buisson & Fils*  
*Plus de 100 ans d'expérience*

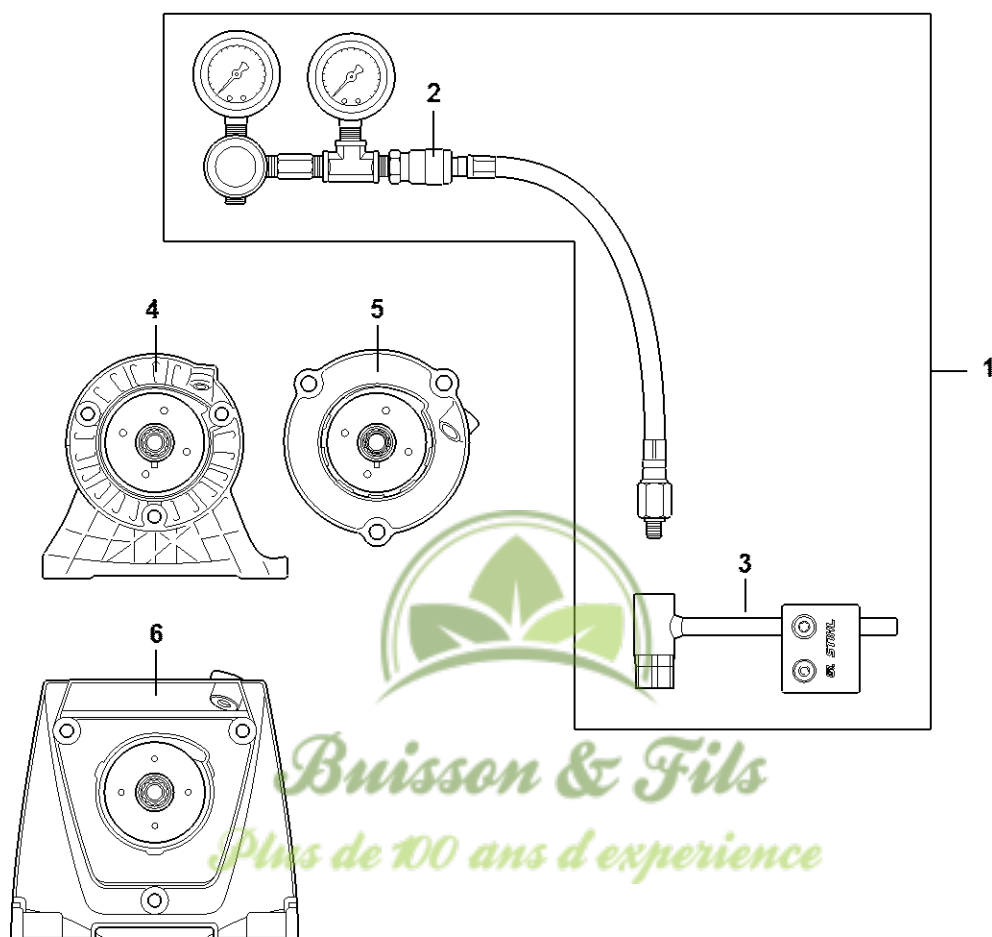
# Pompe

#	Numéro de pièce	Description	Quantité	Contient un ou plusieurs articles	Remarques
	0000 850 1300	Pompe	1		
	0000 855 9201	Raccord	1		
	0000 855 0100	Tuyau	1		



*Buisson & Fils*  
*Plus de 100 ans d'expérience*

# Kit appareil de contrôle d'étanchéité



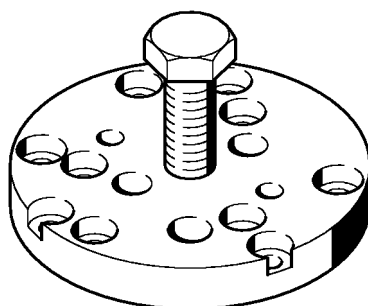
5910-GET-0014-A1

# Kit appareil de contrôle d'étanchéité

#	Numéro de pièce	Description	Quantité	Contient un ou plusieurs articles	Remarques
1	5910 007 1000	Kit appareil de contrôle d'étanchéité	1	2, 3	
2	5910 850 0300	Appareil de contrôle d'étanchéité	1		
3	4180 890 8601	Support	1		
4	4180 890 8600	Support	1		
5	4282 890 8600	Support	1		
6	5910 890 8602	Support	1		



*Buisson & Fils*  
*Plus de 100 ans d'expérience*



9015W564 SC



*Buisson & Fils*  
*Plus de 100 ans d'expérience*

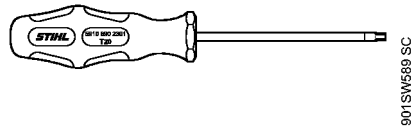


# Extracteur

#	Numéro de pièce	Description	Quantité	Contient un ou plusieurs articles	Remarques
	4119 890 4501	Extracteur	1		



*Buisson & Fils*  
*Plus de 100 ans d'expérience*



# Tournevis T20

#	Numéro de pièce	Description	Quantité	Contient un ou plusieurs articles	Remarques
	5910 890 2301	Tournevis T20	1		



*Buisson & Fils*  
*Plus de 100 ans d'expérience*

# Lame-tournevis de 8, longue



901SW604 SC



*Buisson & Fils*

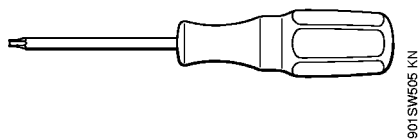
*Plus de 100 ans d'expérience*

# Lame-tournevis de 8, longue

#	Numéro de pièce	Description	Quantité	Contient un ou plusieurs articles	Remarques
1	5910 893 2807	Lame-tournevis de 8, longue	1		



*Buisson & Fils*  
*Plus de 100 ans d'expérience*



*Buisson & Fils*  
*Plus de 100 ans d'expérience*

# Tournevis T8

#	Numéro de pièce	Description	Quantité	Contient un ou plusieurs articles	Remarques
	5910 890 2310	Tournevis T8	1		



*Buisson & Fils*  
*Plus de 100 ans d'expérience*