

FS 410 (4110)


Liste des pièces

28.02.2023

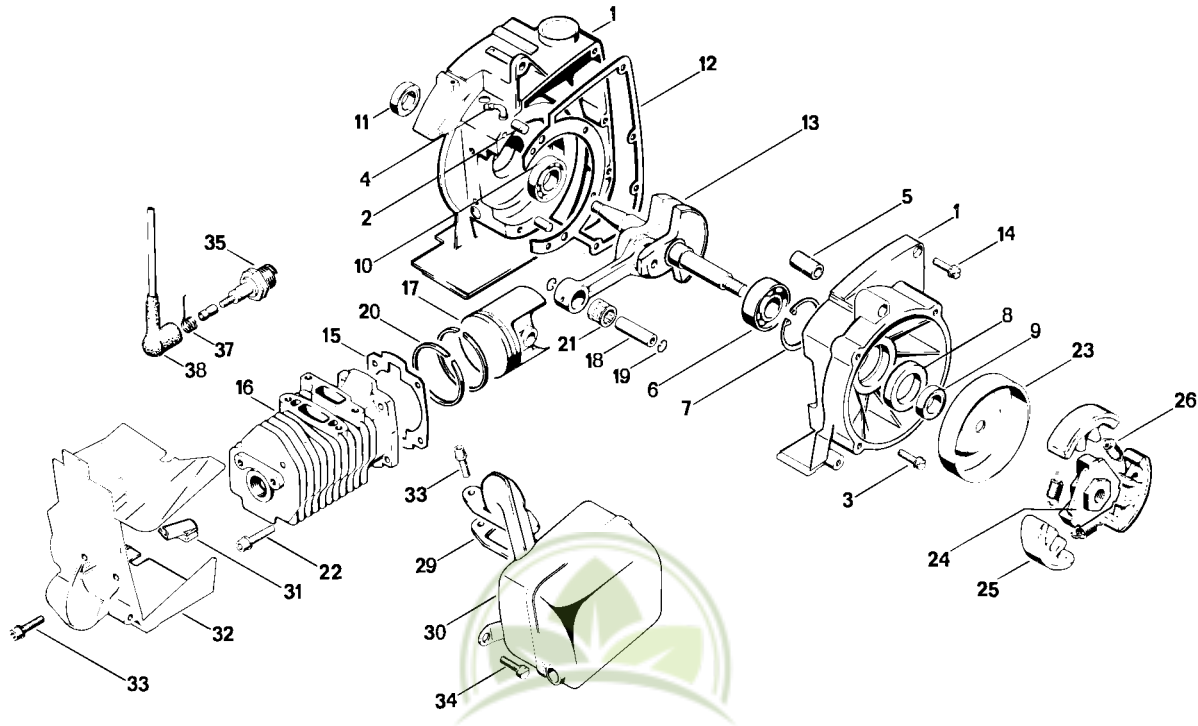
France, français

Table des matières

Carter, Cylindre, Embrayage	2
Dispositif d'allumage	5
Dispositif de lancement	7
Dispositif de lancement # 5 816 400 (27.79)	10
Boîtier de filtre, Couvercle de filtre	12
Carburateur	15
Carter d'accouplement, Tube support	18
Réducteur	21
Capot protecteur	23
Harnais, Outils, Accessoires optionnels	25



Carter, Cylindre, Embrayage



Buisson & Fils
Plus de 100 ans d'expérience

317ET000

Carter, Cylindre, Embrayage

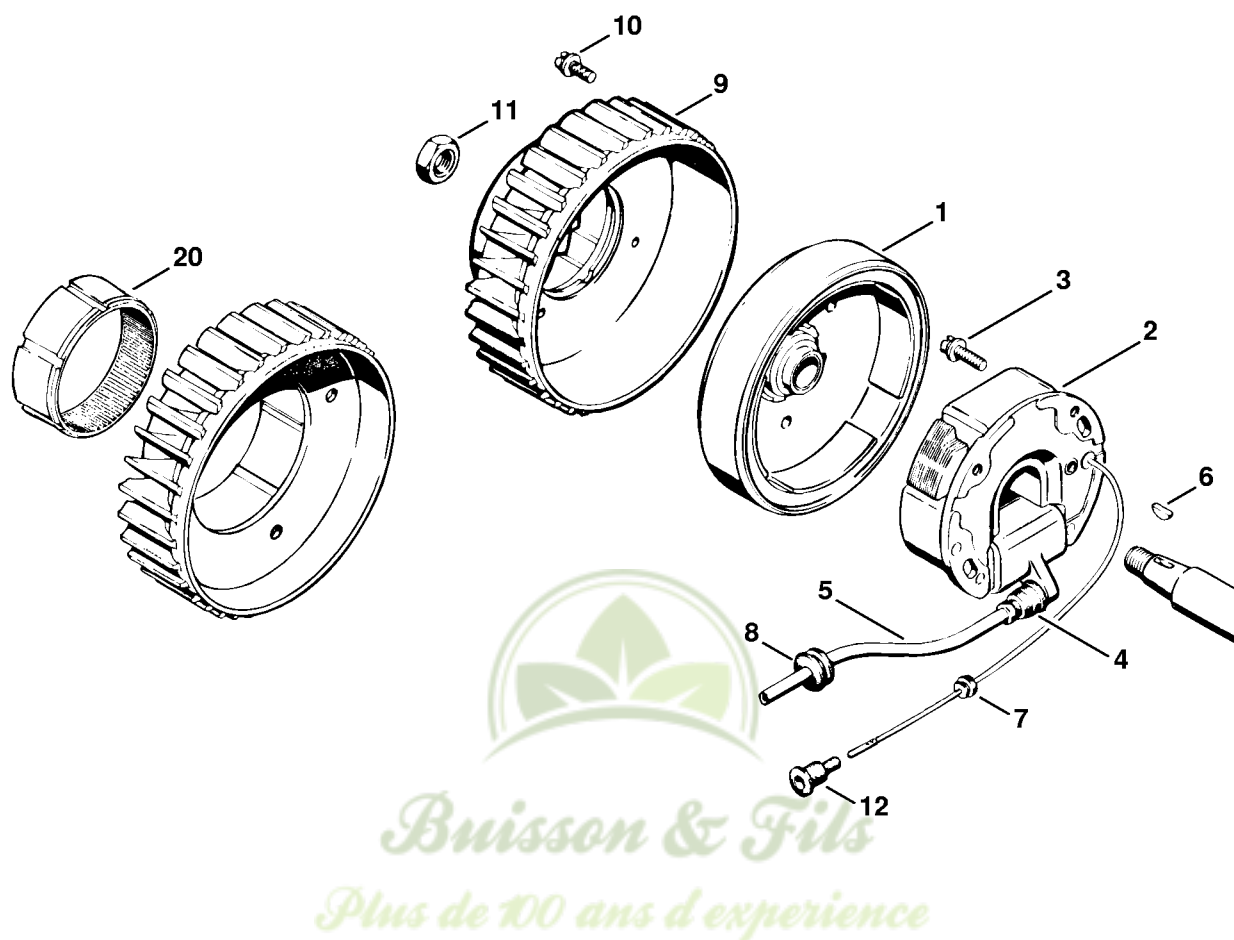
#	Numéro de pièce	Description	Quantité	Contient un ou plusieurs articles	Remarques
1	4106 020 2105	Carter de vilebrequin	1	2 - 5	
2	9371 470 3120	Goupille cylindrique 6x20	2		
3	9048 216 1010	Vis cylindrique M5x18	4		
4	1110 122 3900	Raccord en équerre	1		
5	0000 963 1011	Douille	1		
6	9503 003 0340	Roulement rainuré à billes 6202	1		
7	9456 621 3860	Circlip 35x1,5	1		
8	4106 028 8000	Bague	1		
9	9633 003 1220	Bague d'étanchéité 12x24x7	1		
10	9503 003 0310	Roulement rainuré à billes 6002	1		
11	9640 003 1570	Bague d'étanchéité 15x24x7	1		
12	1110 029 0500	Joint	1		
13	1110 030 0400	Vilebrequin	1		
14	9048 216 1010	Vis cylindrique M5x18	4		
15	4110 029 2300	Joint de cylindre	1		
16	1110 020 1210	Cylindre avec piston Ø 44 mm	1	17 - 20	
17	1110 030 2000	Piston Ø 44 mm	1	18 - 20	
18	1110 034 1500	Axe de piston 10x6x32	1		
19	9462 650 1000	Jonc d'arrêt 10	2		
20	1110 034 3000	Segment de piston Ø 44x1,5 mm	2		
21	9512 003 2340	Cage à aiguilles 10x14x13	1		
22	9036 341 1010	Vis cylindrique M5x18	4		
23	4110 162 0400	Tambour de support	1		
	1110 160 2000	Embrayage	1	24 - 26	
24	1113 162 3205	Entraîneur	1		
25	1110 160 1500	Masselotte	3		

Carter, Cylindre, Embrayage

#	Numéro de pièce	Description	Quantité	Contient un ou plusieurs articles	Remarques
26	0000 997 5811	Ressort de tension	3		
29	1110 149 0600	Joint de silencieux	1		
30	4110 140 0600	Silencieux	1		
31	0000 989 0502	Crampon	1		
32	4106 084 0900	Capot	1		
33	9036 341 0980	Vis cylindrique M5x16	4		
34	9044 319 0980	Vis cylindrique M5x16	2		
35	1110 400 7005	Bougie Bosch WSR 6 F	1		
37	0000 998 0603	Ressort coudé	1		
38	1106 405 1000	Contact de câble d'allumage	1		
	1110 162 8900	Rondelle Jusqu'au numéro de série: 004062881	1		
	9211 260 1350	Écrou à six pans M10x1 gauche Jusqu'au numéro de série: 004062881	1		

Plus de 100 ans d'expérience

Dispositif d'allumage

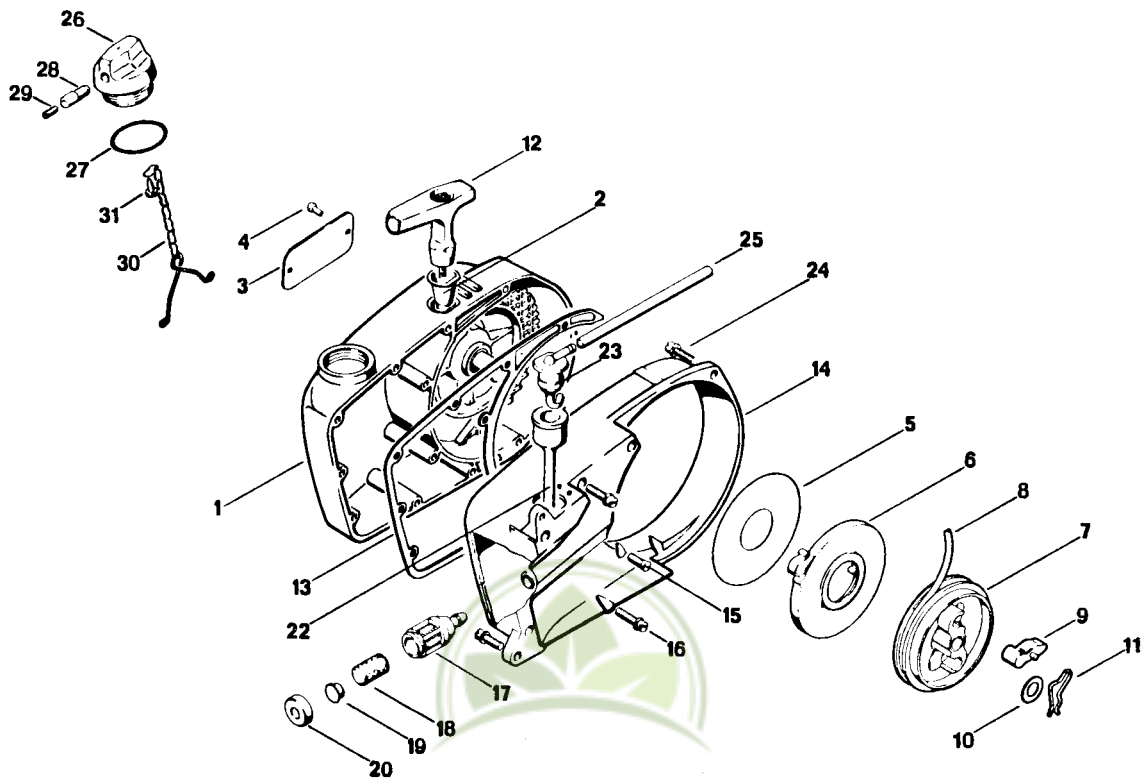


317ET014 SC

Dispositif d'allumage

#	Numéro de pièce	Description	Quantité	Contient un ou plusieurs articles	Remarques
	1110 400 0506	Volant magnétique	1	1 - 8	
1	1110 400 1206	Rotor	1		
2	1110 400 0807	Stator d'allumage	1		
3	9044 319 0680	Vis cylindrique M4x16	2		
4	0000 989 1010	Douille de protection	1		
5		Câble d'allumage 290 mm	1		voir Accessoires optionnels
6	9482 435 0030	Clavette demi-lune 2x3,7	1		
7	0000 989 0804	Douille de protection	1		
8	0000 989 0801	Douille de protection	2		
9	1110 086 0505	Ventilateur	1		
10	9048 319 0700	Vis cylindrique M4x18	3		
11	9210 261 1140	Écrou à six pans M8x1	1		
12	1110 432 9200	Douille	1		
20	0000 961 5116	Anneau	1		

Dispositif de lancement



Buisson & Fils
Plus de 100 ans d'expérience

317ET003

Dispositif de lancement

#	Numéro de pièce	Description	Quantité	Contient un ou plusieurs articles	Remarques
	1110 080 2815	Couvercle de ventilateur avec lanceur	1	1 - 12	
1	1110 080 2805	Couvercle de ventilateur	1	2 - 4	
2	1110 084 9102	Douille	1		
3	0000 967 2020	Emblème STIHL	1		
4	9441 065 1270	Clou cannelé à tête ronde 2,6x6	2		
5	1106 195 9015	Rondelle	1		
6	1117 190 0601	Ressort de rappel	1		
7	1117 007 1014	Jeu de poulie à câble	1	9	
8	1107 195 8200	Câble de lancement Ø 4,5x1000 mm	1		
9	1124 195 7200	Cliquet	1		
10	0000 958 0900	Rondelle	1		
11	1117 195 3500	Ressort	1		
12	1121 195 3400	Poignée	1		
13	1110 359 0701	Joint	1		
14	1110 084 1000	Carter de ventilateur	1		
15	9062 319 0660	Vis à tête fraisée M4x12	2		
16	9048 319 0660	Vis cylindrique M4x12	9		
17	1115 350 3503	Crépine d'aspiration	1	18 - 20	
18	1110 358 1800	Filtre	1		
19	1115 358 8200	Poids	1		
20	1115 358 2500	Capuchon	1		
22	1113 358 7700	Tuyau	1		
23	1110 350 1200	Raccord en équerre	1		
24	9048 216 1010	Vis cylindrique M5x18	4		
25		Tuyau 3,1x5,7x135 mm, R3	1		
	0000 930 2803	Tuyau 3,1x5,7 mm x 1 m, R3	1		

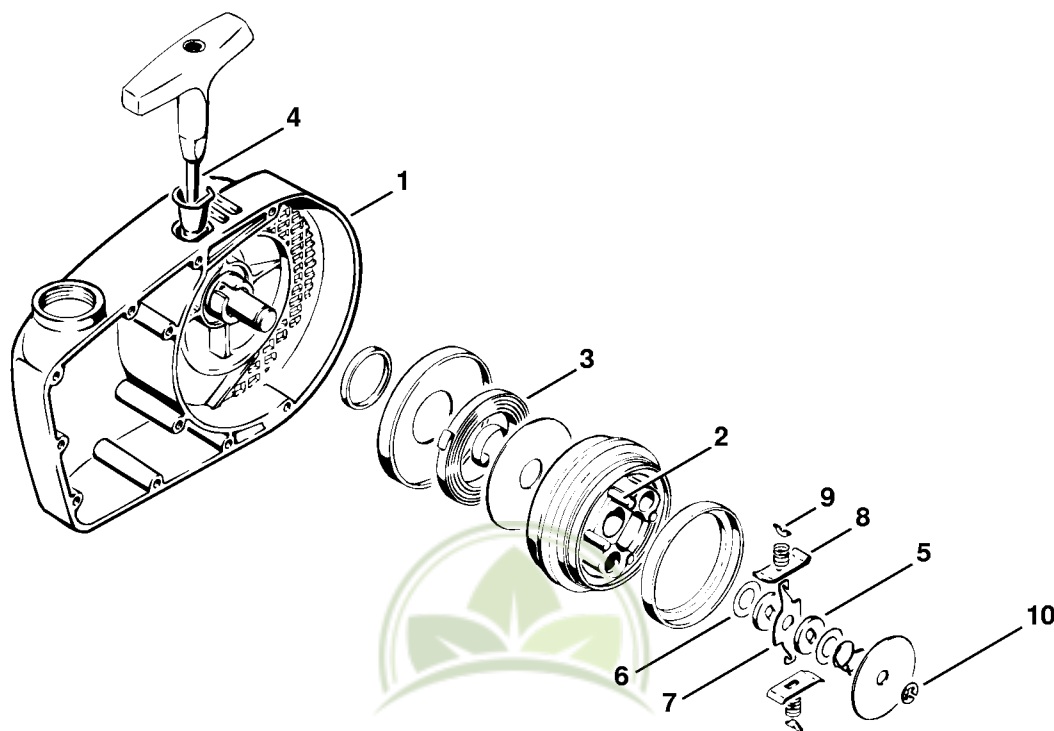
Dispositif de lancement

#	Numéro de pièce	Description	Quantité	Contient un ou plusieurs articles	Remarques
26	1110 350 0501	Bouchon de réservoir	1	27 - 31	
27	9645 945 2820	Joint torique 2,5x25	1		
28	1110 353 8102	Garniture	1		
29	0000 951 5800	Goupille filetée	1		
30	1117 350 0905	Pièce de sûreté	1		
31	9099 021 2360	Vis Parker 3,5x9,5	1		



Buisson & Fils
Plus de 100 ans d'expérience

Dispositif de lancement # 5 816 400 (27.79)



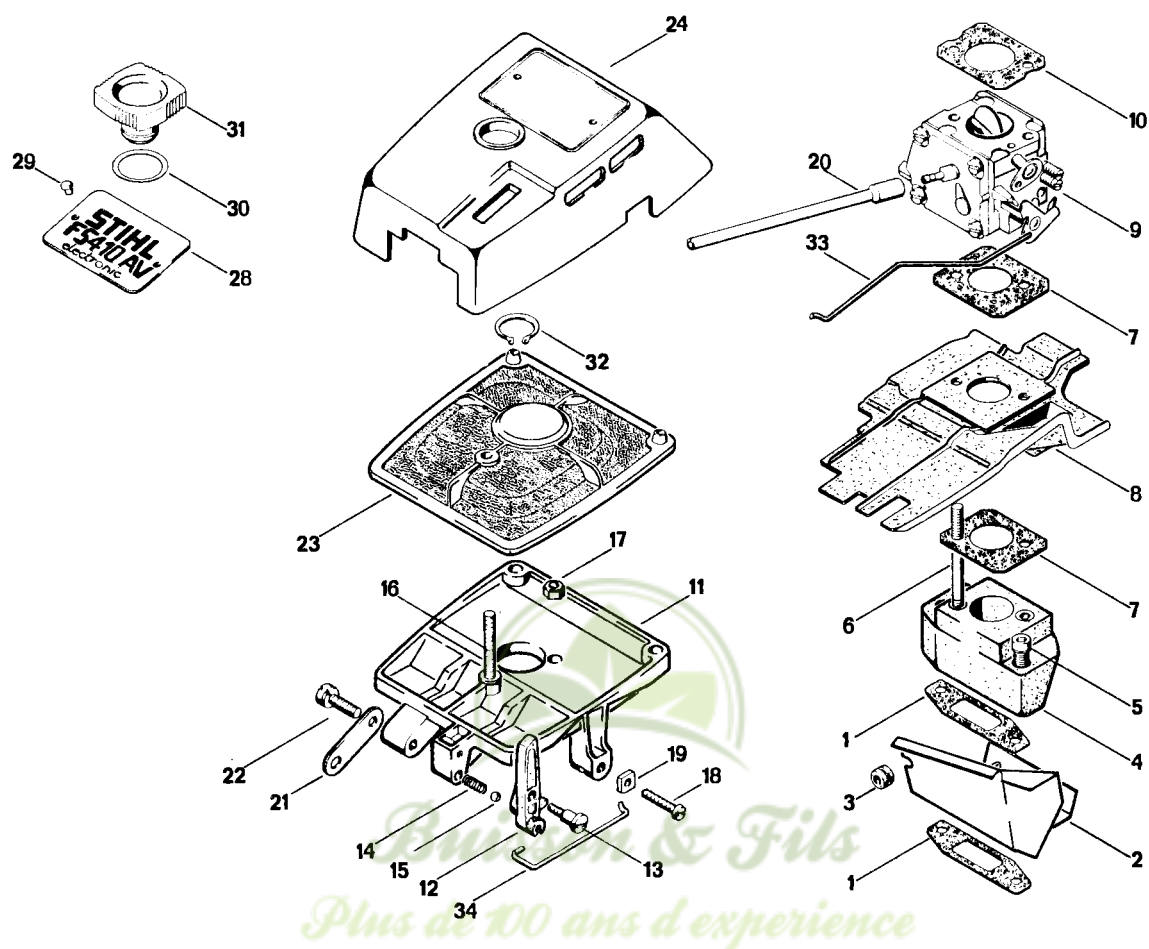
Buisson & Fils
Plus de 100 ans d'expérience

317ET015 SC

Dispositif de lancement # 5 816 400 (27.79)

#	Numéro de pièce	Description	Quantité	Contient un ou plusieurs articles	Remarques
1	1110 080 2800	Couvercle de ventilateur Jusqu'au numéro de série: 005816400	1		
2	1106 195 9800	Goupille cannelée Jusqu'au numéro de série: 005816400	4		
3	1111 195 1600	Ressort de rappel Jusqu'au numéro de série: 005816400	1		
4	1107 195 8200	Câble de lancement Ø 4,5x1000 mm Jusqu'au numéro de série: 005816400	1		
5	1106 195 9001	Rondelle Jusqu'au numéro de série: 005816400	2		
6	0000 958 1010	Rondelle Jusqu'au numéro de série: 005816400	2		
7	1106 195 3000	Levier de frein Jusqu'au numéro de série: 005816400	1		
8	1106 195 5000	Plaque de l'entraîneur Jusqu'au numéro de série: 005816400	2		
9	1106 195 1700	Agrafe de ressort Jusqu'au numéro de série: 005816400	2		
10	9460 624 0500	Anneau d'arrêt 5 Jusqu'au numéro de série: 005816400	1		

Boîtier de filtre, Couvercle de filtre



317ET005

Boîtier de filtre, Couvercle de filtre

#	Numéro de pièce	Description	Quantité	Contient un ou plusieurs articles	Remarques
1	1110 129 1401	Joint	2		
2	1110 146 7401	Chicane	1		
3	0000 989 0802	Douille de protection	1		
4	1110 120 2201	Bride	1		
5	9036 341 1070	Vis cylindrique M5x30	2		
6	9123 319 0890	Goujon fileté M5x58	2		
7	1111 129 1100	Joint	2		
8	1110 141 3000	Plaque isolante	1		
9	1110 120 0609	Carburateur HS-138B	1		
10	1110 149 1200	Joint	1		
11	1110 140 2815	Boîtier de filtre	1	12 - 15, 18, 19	
12	1111 185 2000	Levier de volet de démarrage	1		
13	0000 951 2600	Vis à tête bombée M4x10	1		
14	0000 997 0326	Ressort de pression	1		
15	9516 003 1720	Bille Ø 4 mm	1		
16	4110 148 1000	Goujon fileté	1		
17	9216 261 0700	Ecrou à six pans M5	2		
18	1110 122 6201	Vis de réglage de régime de ralenti	1		
19	1115 121 7700	Pièce de guidage	1		
20		Tuyau 3,1x5,7x120 mm, R3	1		
	0000 930 2803	Tuyau 3,1x5,7 mm x 1 m, R3	1		
21	1110 148 4000	Bride de fixation	1		
22	9048 216 1010	Vis cylindrique M5x18	1		
23	1110 120 1601	Filtre à air, floqué	1		
24	1110 084 0604	Couvercle	1		
28	0000 967 1562	Plaque matricule FS 410	1		

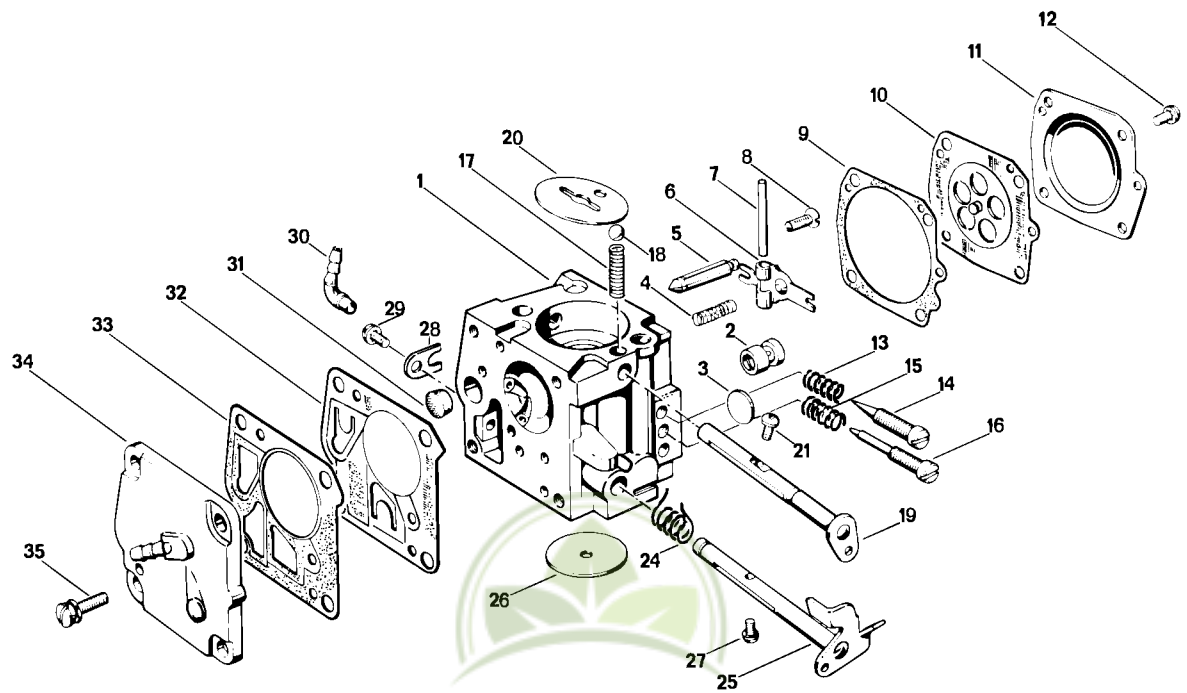
Boîtier de filtre, Couvercle de filtre

#	Numéro de pièce	Description	Quantité	Contient un ou plusieurs articles	Remarques
29	0000 974 1000	Rivet à tête ronde 3x6	2		
30	0000 958 1705	Rondelle	1		
31	1110 140 9501	Écrou de verrouillage	1		
32	9455 621 1670	Circlip 16x1	1		
33	4106 182 1500	Tringlerie des gaz	1		
34	1110 185 1904	Tringlerie de volet de démarrage	1		



Buisson & Fils
Plus de 100 ans d'expérience

Carburateur



Buisson & Fils
Plus de 100 ans d'expérience

317ET006

Carburateur

#	Numéro de pièce	Description	Quantité	Contient un ou plusieurs articles	Remarques
1	1110 120 0609	Carburateur HS-138B	1	2 - 35	
2	1111 121 5400	Gicleur à soupape	1		
3	1110 122 9410	Bouchon	1		
4	1110 122 3020	Ressort	1		
5	1110 121 5100	Pointeau d'admission	1		
6	1124 121 5000	Levier de réglage d'admission	1		
7	1110 121 9200	Axe	1		
8	1110 122 7800	Vis à tête bombée fraisée	1		
9	1110 129 0900	Joint	1		
10	1110 121 4700	Membrane de réglage	1		
11	1110 121 0811	Couvercle	1		
12	1106 122 7400	Vis à tête ronde	4		
13	1106 122 3000	Ressort	1		
14	1111 122 6700	Vis H de richesse à haut régime	1		
15	1110 122 3030	Ressort	1		
16	1110 122 6800	Vis L de richesse au ralenti	1		
17	1110 122 3000	Ressort	1		
18	1110 122 4200	Bille	1		
19	1111 120 7200	Axe de volet de démarrage avec levier	1		
20	1115 121 2900	Volet de démarrage	1		
21	1110 122 7400	Vis à tête ronde	1		
24	1110 122 3200	Ressort coudé	1		
25	1111 120 7100	Axe de papillon avec levier	1		
26	1115 121 3300	Papillon	1		
27	1110 122 7400	Vis à tête ronde	1		
28	1110 122 9300	Agrafe	1		

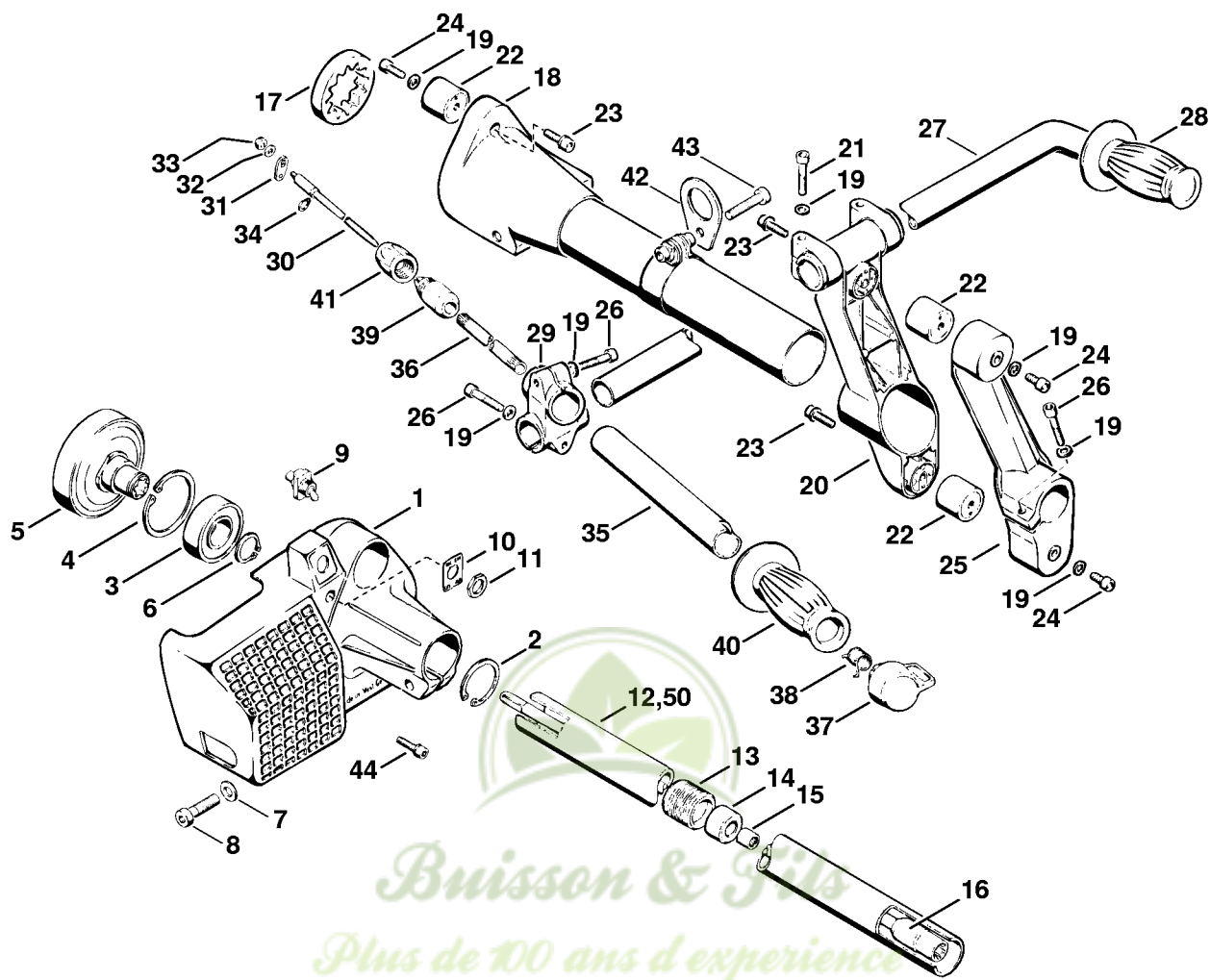
Carburateur

#	Numéro de pièce	Description	Quantité	Contient un ou plusieurs articles	Remarques
29	1110 122 7400	Vis à tête ronde	1		
30	1110 122 3900	Raccord en équerre	1		
31	4221 121 7800	Tamis	1		
32	1110 121 4800	Membrane de pompe	1		
33	1110 129 1110	Joint	1		
34	1110 121 0815	Couvercle	1		
35	1110 122 7700	Vis à tête bombée	4		



Buisson & Fils
Plus de 100 ans d'expérience

Carter d'accouplement, Tube support



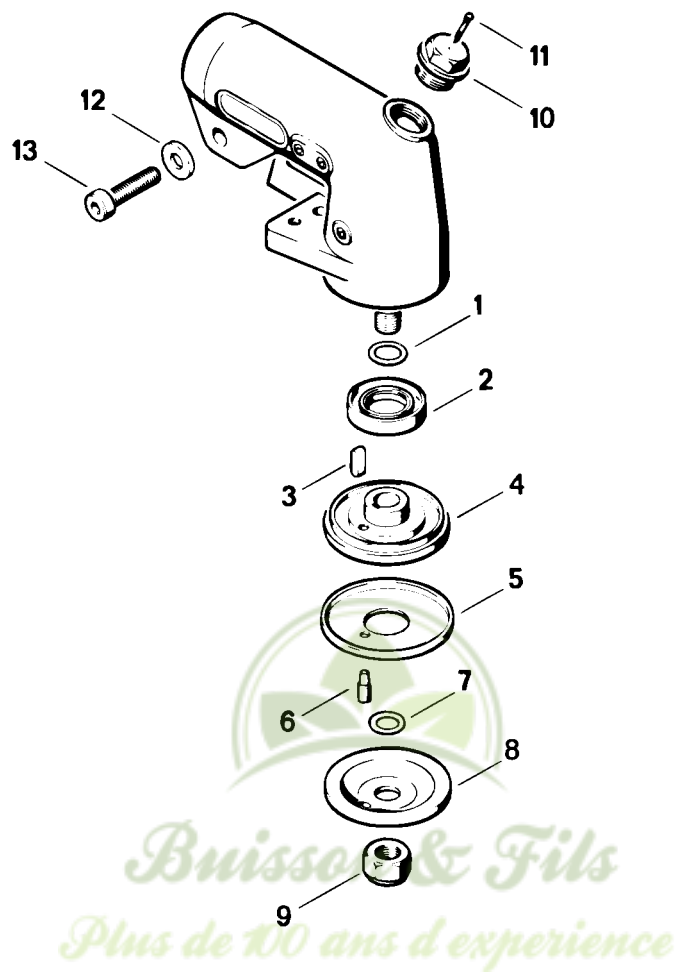
317ET016 SC

Carter d'accouplement, Tube support

#	Numéro de pièce	Description	Quantité	Contient un ou plusieurs articles	Remarques
1	4110 161 0500	Carter d'accouplement	1		
2	9456 621 3860	Circlip 35x1,5	1		
3	9503 003 7650	Roulement rainuré à billes 6204-2RS	1		
4	9456 621 4910	Circlip 47x1,75	1		
5	4110 160 2901	Cloche d'embrayage	1		
6	9455 621 2150	Circlip 20x1,2	1		
7	9291 021 0180	Rondelle 8,4	1		
8	9037 319 1860	Vis cylindrique M8x30	1		
9	1110 430 0202	Commutateur d'arrêt	1		
10	0000 967 3506	Plaque	1		
11	9211 260 1430	Écrou à six pans M12x0,75	1		
12	4110 710 7101	Tube complet Ø 35 mm	1	13, 14	
13	4104 711 8200	Coussinet en caoutchouc	5		
14	4110 711 8803	Douille	5		
15	9513 003 2050	Douille à aiguilles 9x13x12	5		
16	4110 710 3201	Arbre d'entraînement	1		
17	4110 790 9910	Butoir annulaire	1		
18	4108 790 4300	Tube support	1	20	
19	9291 021 0140	Rondelle 6,4	8		
20	4110 791 6815	Pièce de serrage	1		
21	9045 319 1380	Vis cylindrique M6x35	2		
22	4110 790 9900	Butoir annulaire	3		
23	9036 341 1320	Vis cylindrique M6x20	3		
24	9045 319 1260	Vis cylindrique M6x12	3		
25	4110 791 6800	Pièce de serrage	1		
26	9045 319 1370	Vis cylindrique M6x30	3		

Carter d'accouplement, Tube support

#	Numéro de pièce	Description	Quantité	Contient un ou plusieurs articles	Remarques
27	4110 791 2715	Tube	1		
28	4110 791 2200	Poignée en caoutchouc	1		
29	4110 791 6820	Pièce de serrage	1		
30	4108 180 1800	Commande des gaz	1	34	
31	4106 182 0800	Levier	1		
32	9291 021 0100	Rondelle 4,3	1		
33	9214 320 0600	Écrou de sécurité M4	1		
34	9455 621 0570	Circlip 8x0,8	1		
35	4110 791 2705	Tube	1		
36	4110 791 2710	Tube	1		
37	4110 182 1000	Manette des gaz	1		
38	0000 998 1106	Ressort coudé	1		
39	4110 711 8800	Coussinet	1		
40	4110 791 2205	Poignée en caoutchouc	1		
41	4110 716 9300	Anneau	1		
42	4110 710 6705	Collier de serrage	1		
43	9037 319 1880	Vis cylindrique M8x35	1		
44	9036 341 1020	Vis cylindrique M5x20	4		
	9513 003 4660	Douille à aiguilles 20x26x16	3		
50	4110 710 3390	Tube d'entraînement	1		

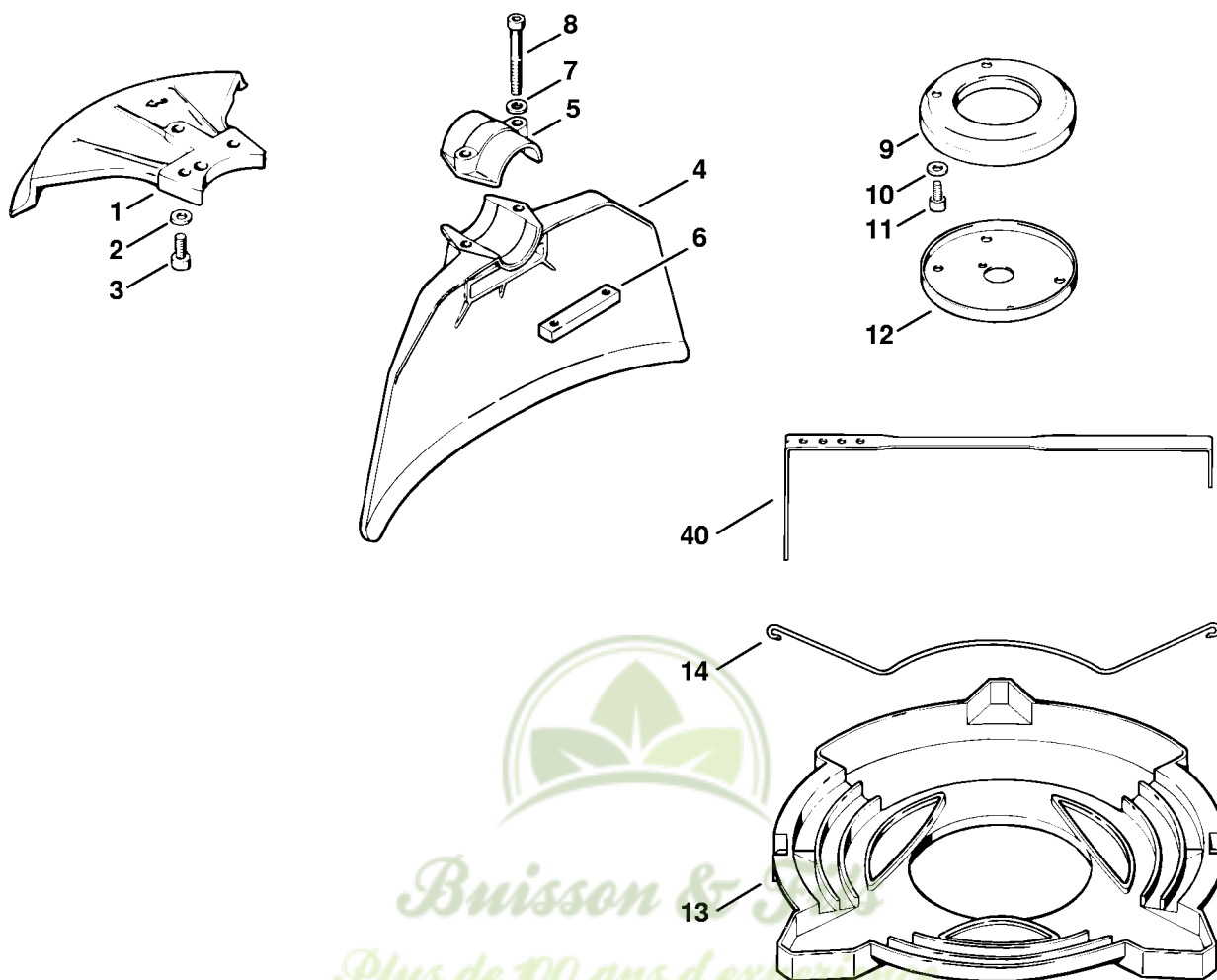


317ET009

Réducteur

#	Numéro de pièce	Description	Quantité	Contient un ou plusieurs articles	Remarques
	4110 640 0100	Réducteur	1	1 - 13	
1	9645 945 1390	Joint torique 14x2,5	1		
2	9640 003 2260	Bague d'étanchéité 20x42x7	1		
3	9470 435 0510	Clavette parallèle 4x4x10	1		
4	4110 710 3800	Disque de pression	1	5, 6	
5	4110 717 2800	Rondelle de protection	1		
6	0000 973 2043	Boulon	1		
7	9646 945 0780	Joint torique 9x2,5	1		
8	4110 713 1600	Rondelle de pression	1		
9	9214 320 1470	Écrou de sécurité M12x1,5 gauche	1		
10	4104 710 3900	Bouchon fileté	1	11	
11	9395 021 0760	Goupille fendue 1,6x8	1		
12	9291 021 0180	Rondelle 8,4	1		
13	9037 319 1860	Vis cylindrique M8x30	1		

Capot protecteur

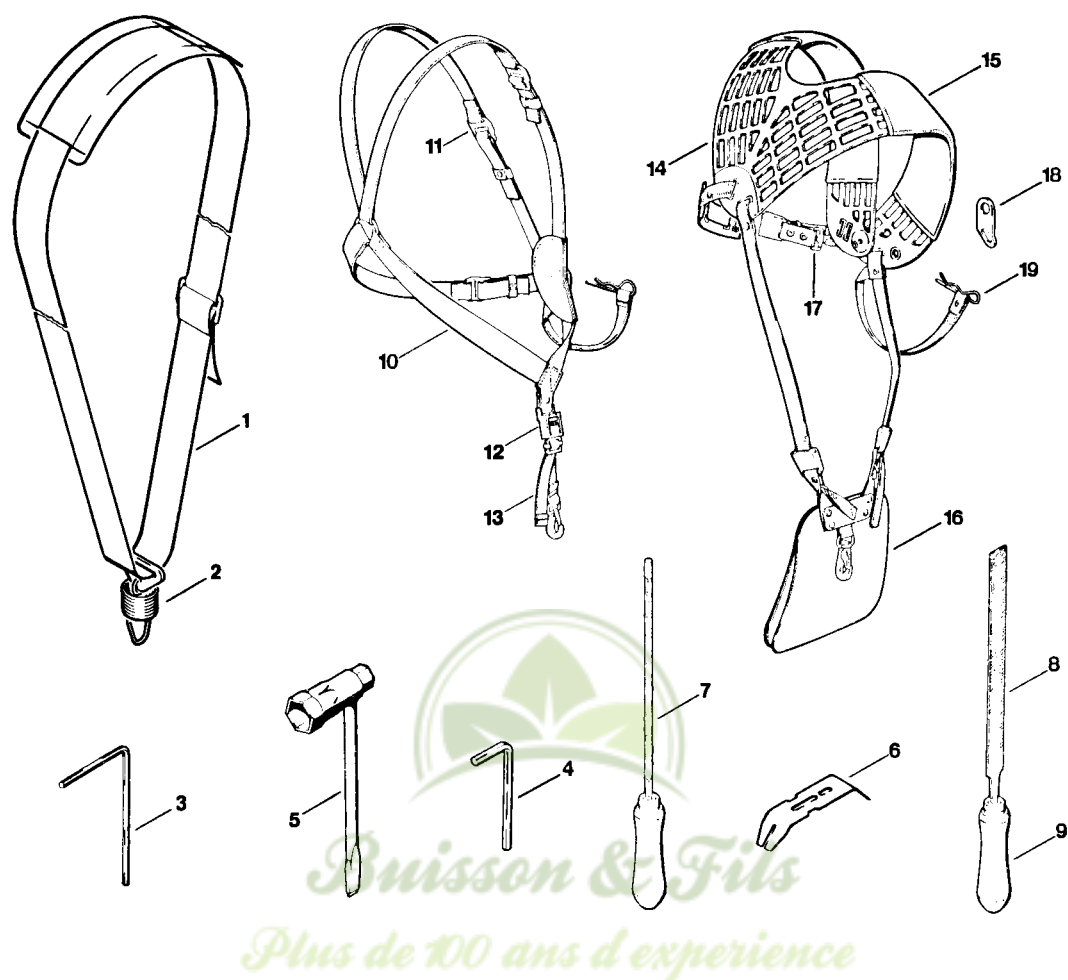


315ET011 SC

Capot protecteur

#	Numéro de pièce	Description	Quantité	Contient un ou plusieurs articles	Remarques
1	4110 710 8200	Butée	1	2, 3	
2	9291 021 0140	Rondelle 6,4	3		
3	9045 319 1280	Vis cylindrique M6x16	3		
	4110 710 7001	Capot protecteur	1	4 - 8	
4	4110 713 2601	Capot protecteur	1		
5	4110 716 6501	Pièce de serrage	1		
6	4110 716 2900	Baguette	1		
7	9291 021 0140	Rondelle 6,4	2		
8	9045 319 1430	Vis cylindrique M6x50	2		
	4110 007 1007	Kit de protection contre l'enroulement de l'herbe	1	9 - 12	
9	4110 710 2700	Plaque de protection contre l'enroulement de l'herbe	1		
10	9291 021 0140	Rondelle 6,4	2		
11	9045 319 1280	Vis cylindrique M6x16	2		
12	4110 717 2801	Rondelle de protection	1		
13	4116 790 3901	Protecteur de transport Ø 350	1	14	
14	4116 792 4300	Bride de fixation	1		
40	4000 792 4200	Sangle de serrage	1		

Harnais, Outils, Accessoires optionnels



317ET013

Harnais, Outils, Accessoires optionnels

#	Numéro de pièce	Description	Quantité	Contient un ou plusieurs articles	Remarques
1	4104 710 9000	Harnais	1	2	
2	4101 718 6900	Mousqueton	2		
3	0812 260 1007	Tournevis 4x25x70	1		
4	0812 260 1008	Tournevis 5	1		
5	1114 890 3401	Clé multiple	1		
		Accessoires optionnel:	1		
6	4110 893 4000	Calibre d'affûtage	1		
7	0811 411 8108	Lime ronde Ø 5,5x200 mm	1		
8	0814 212 3310	Lime d'affûtage plate 200-3	2		
9	0811 490 7860	Manche de lime A100	1		
10	4108 710 9002	Harnais	1	11 - 13	
11	4108 007 1001	Jeu Fermeture	1		
12	4108 007 1002	Jeu Fermeture	1		
13	4108 710 6900	Mousqueton	1		
14	4108 710 9001	Harnais double Pant	1	15 - 19	
15	4108 718 6400	Rembourrage d'épaule	1		
16	4108 718 6401	Rembourrage	1		
17	4108 718 6800	Mousqueton avec sangle et fermeture	1		
18	4108 718 7200	Bride de fixation	1		
19	9340 003 0300	Epingle d'axe 2,5x65	1		
	0000 930 2205	Fil de coupe Ø 2,4 mm x 15 m	1		
	1110 007 1050	Jeu de joints	1		
	1110 007 1060	Jeu de pièces de carburateur	1		
	0000 930 2207	Tuyau 3,1x5,7 mm x 3 m, R5	1		
	0000 930 2202	Câble d'allumage 10 m	1		
	0000 930 2200	Câble de lancement Ø 4,5 mm x 30,5 m	1		

Harnais, Outils, Accessoires optionnels

#	Numéro de pièce	Description	Quantité	Contient un ou plusieurs articles	Remarques
	0000 930 2213	Câble de lancement Ø 4,5 mm x 60,8 m	1		

