

FR 106

Liste des pièces

28.02.2023

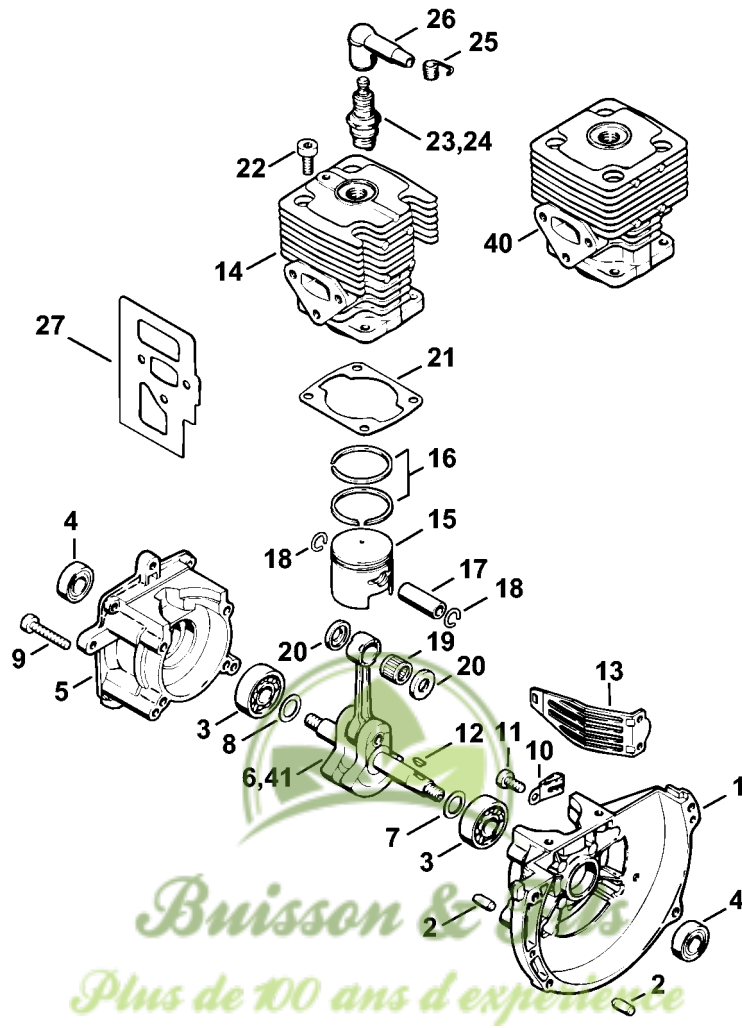
France, français

Table des matières

Carter, Cylindre	2
Dispositif de lancement, Silencieux	5
Dispositif d'allumage, Embrayage	8
Capot	10
Filtre à air	12
Carburateur SK5, C1Q-SK5	14
Carter d'accouplement	17
Cadre porteur	19
Arbre flexible, Poignée circulaire	22
Poignée de commande	25
Réducteur	28
Capot protecteur	30
Protecteur de transport	32
Outils, Accessoires optionnels	34
Carburateur WT-45, WT-112	36
Carburateur C1S-S1	39



Carter, Cylindre



301ET000 GM

Carter, Cylindre

#	Numéro de pièce	Description	Quantité	Contient un ou plusieurs articles	Remarques
1	4129 020 2600	Demi-carter de vilebrequin, côté ventilateur	1	2 - 4	
2	9380 620 2570	Goupille élastique 5x12	4		
3	9503 003 0242	Roulement rainuré à billes 6201	2		
4	9640 003 1195	Bague d'étanchéité 12x22x5	2		
5	4129 020 2800	Demi-carter de vilebrequin, côté lanceur	1	3, 4	
6	4129 030 0401	Vilebrequin	1		
7	0000 958 1222	Rondelle 0,1 mm	1		(quantité suivant besoin)
8	0000 958 1223	Rondelle 0,2 mm	1		(quantité suivant besoin)
9	9022 341 1070	Vis cylindrique IS-M5x30	4		
10	4112 431 3102	Crampon	1		
11	9022 341 0960	Vis cylindrique IS-M5x12	1		
12	4112 036 8600	Clavette demi-lune	1		
13	4126 084 2200	Capot protecteur	1		
	4129 020 1201	Cylindre avec piston Ø 37 mm	1	14 - 18	
14	4129 022 0501	Cylindre Ø 37 mm	1		USA, AUS, CDN
	4129 030 2000	Piston Ø 37 mm	1	15 - 18	
15	4129 034 0500	Piston Ø 37 mm	1		USA, AUS, CDN
16	4129 034 3000	Segment de piston Ø 37x1,5 mm	2		
17	4117 034 1500	Axe de piston 10x7x30	1		
18	9463 650 1000	Jonc d'arrêt 10	2		
19	9512 003 2340	Cage à aiguilles 10x14x13	1		
20	4129 036 8900	Rondelle de butée	2		
21	4129 029 2300	Joint de cylindre	1		
22	9022 341 0980	Vis cylindrique IS M5x16	4		

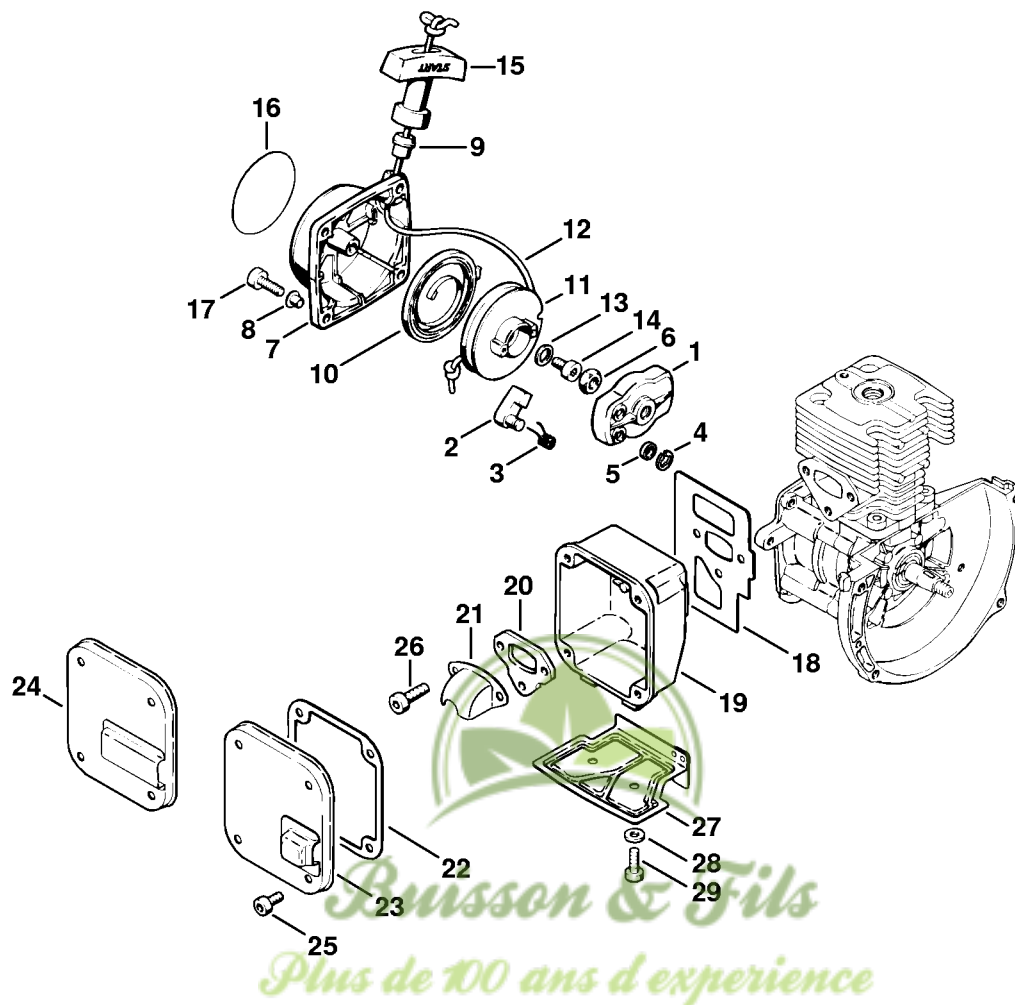
Carter, Cylindre

#	Numéro de pièce	Description	Quantité	Contient un ou plusieurs articles	Remarques
23	0000 400 7000	Bougie NGK BPMR7A	1		
24	1110 400 7005	Bougie Bosch WSR 6 F	1		
25	0000 998 0606	Ressort coudé	1		
26	1106 405 1000	Contact de câble d'allumage	1		
27	4129 149 0600	Joint de silencieux	1		
	4129 007 1050	Jeu de joints	1	4, 21, 27	
40	4129 022 0500	Cylindre Ø 37 mm Jusqu'au numéro de série: 019698929	1		
41	4129 030 0400	Vilebrequin Jusqu'au numéro de série: 019698929	1		



Buisson & Fils
Plus de 100 ans d'expérience

Dispositif de lancement, Silencieux



Dispositif de lancement, Silencieux

#	Numéro de pièce	Description	Quantité	Contient un ou plusieurs articles	Remarques
1	4129 190 2000	Entraîneur	1	2 - 5	
2	4215 195 7200	Cliquet	1		
3	0000 998 0607	Ressort coudé	1		
4	9460 624 0400	Anneau d'arrêt 4	1		
5	9443 825 7070	Rivet tubulaire 7,15x0,4x3	1		
6	9210 260 1100	Ecrou à six pans M8	1		
	4126 190 4000	Dispositif de lancement	1	7 - 15	
7	4126 190 0405	Couvercle de lanceur	1	8, 9, 14	
8		Rivet tubulaire 6,5x0,5x5,8	4		
9	4126 084 9100	Douille	1		
10	4126 195 1600	Ressort de rappel	1		
11	4215 195 0400	Poulie à câble	1		
12	4117 195 8200	Câble de lancement Ø 3,5x800 mm	1		
	0000 930 2203	Câble de lancement Ø 3,5 mm x 30,5 m	1		
	0000 930 2212	Câble de lancement Ø 3,5 mm x 60,8 m	1		
13	4215 195 9000	Rondelle	1		
14	9104 003 0960	Vis Parker P5,5x12	1		
15	4117 195 3400	Poignée	1		
16	4132 967 1500	Plaque matricule FR 106	1		
17	9022 341 0980	Vis cylindrique IS M5x16	4		
18	4129 149 0600	Joint de silencieux	1		
19	4129 145 0700	Couvercle d'entrée	1		
20	4129 141 1500	Bride	1		
21	4129 145 0600	Tôle calorifuge	1		
22	4129 149 0605	Joint de silencieux	1		
23	4132 145 0801	Couvercle de sortie	1		



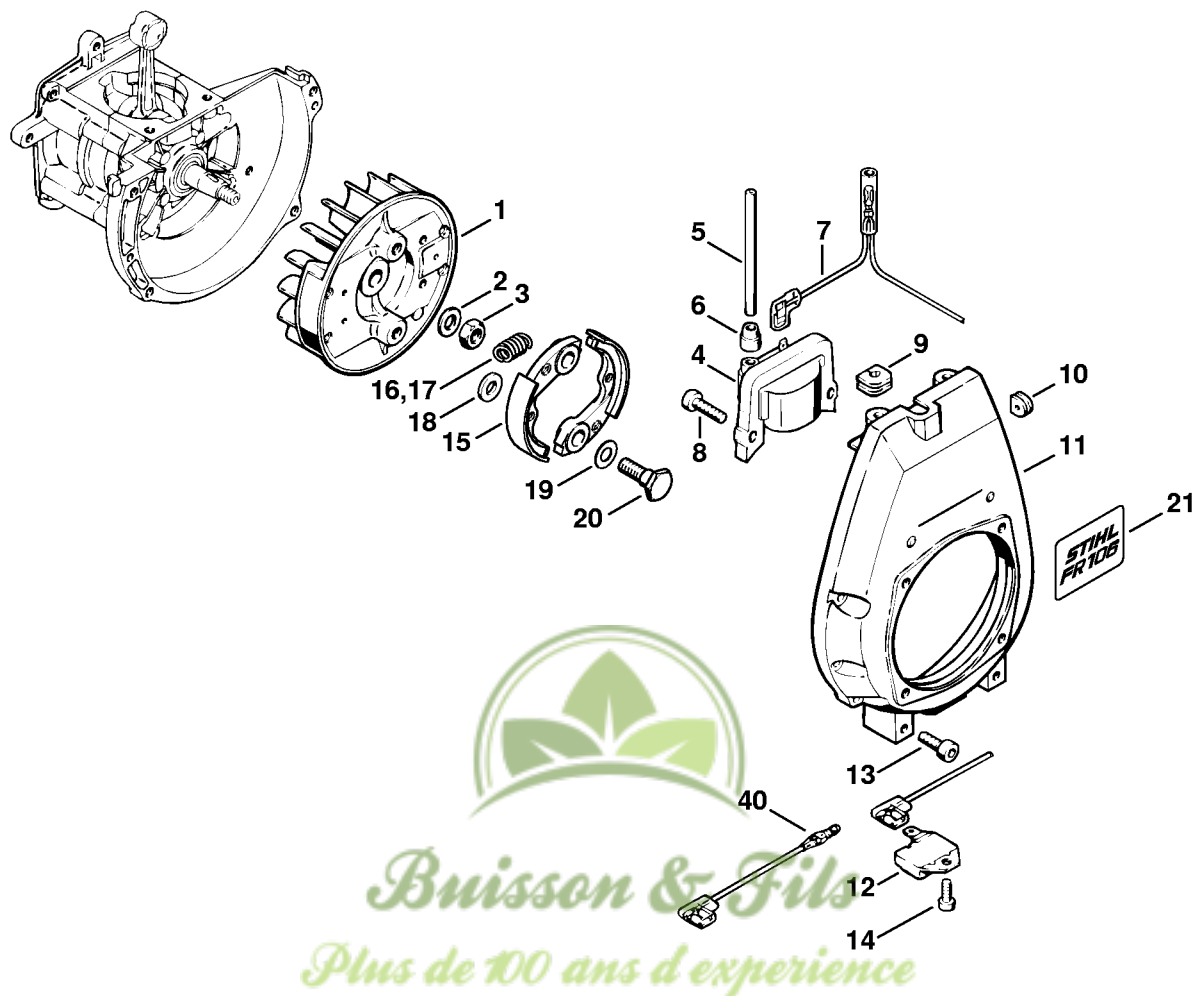
Dispositif de lancement, Silencieux

#	Numéro de pièce	Description	Quantité	Contient un ou plusieurs articles	Remarques
24	4132 145 0800	Couvercle de sortie Jusqu'au numéro de série: 019698929	1		
25	9022 341 0960	Vis cylindrique IS-M5x12	4		
26	9022 341 1300	Vis cylindrique IS M6x20	3		
27	4129 084 1400	Défecteur d'air	1		
28	9307 021 0120	Rondelle 5,3	2		
29	9022 341 0980	Vis cylindrique IS M5x16	2		



Buisson & Fils
Plus de 100 ans d'expérience

Dispositif d'allumage, Embrayage



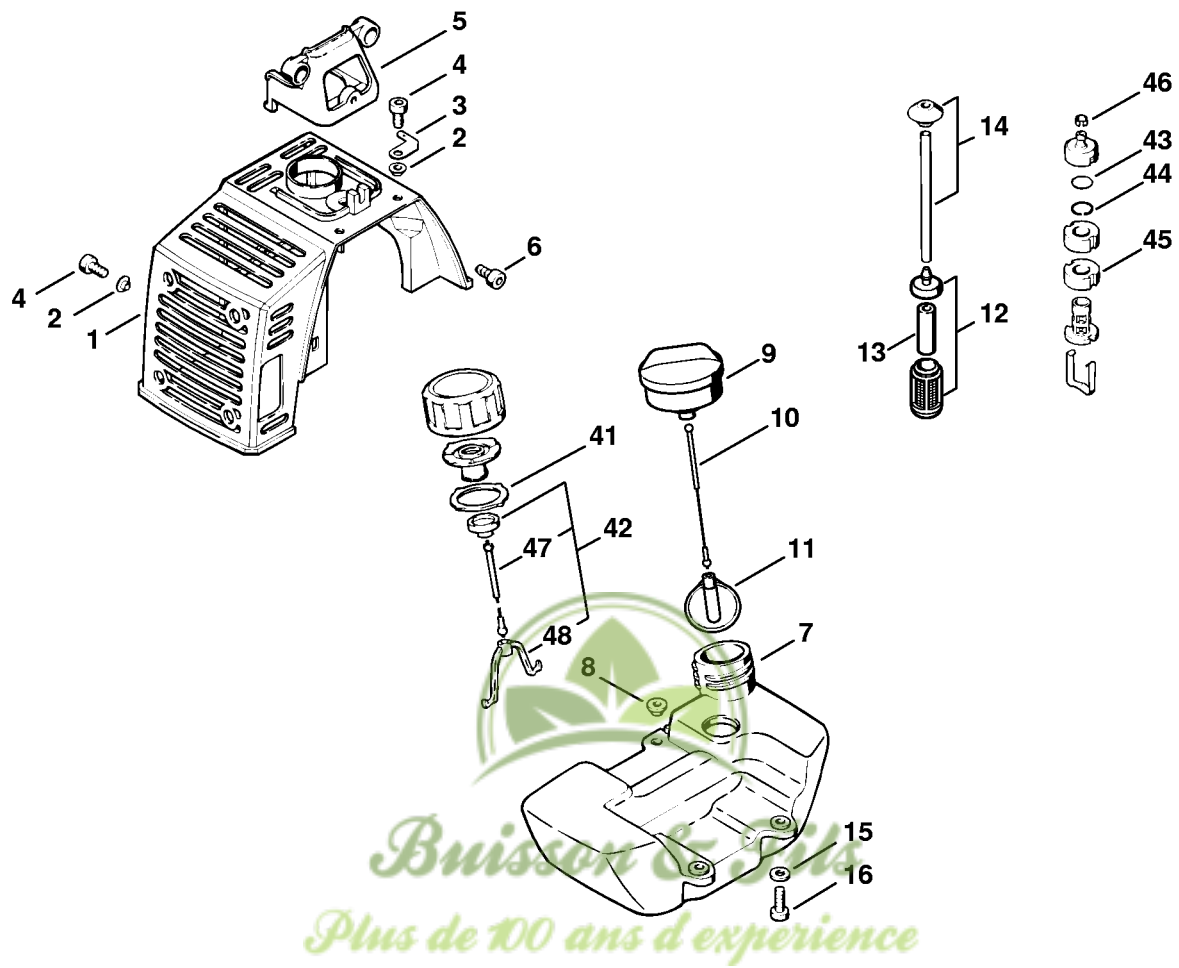
346ET001 GM

Dispositif d'allumage, Embrayage

#	Numéro de pièce	Description	Quantité	Contient un ou plusieurs articles	Remarques
1	4129 400 1200	Rotor	1		
2	9291 021 0180	Rondelle 8,4	1		
3	9210 260 1100	Ecrou à six pans M8	1		
4	4222 400 1300	Module d'allumage	1	5, 6	
4	4129 400 1300	Bobine d'allumage à rupteur Jusqu'au numéro de série: 018238642	1	5, 6	
5		Câble d'allumage 175 mm	1		
	0000 405 0600	Cable d'allumage 1 m	1		
	0000 930 2251	Câble d'allumage 10 m	1		
6	0000 989 1010	Douille de protection	1		
7	4126 440 1101	Câble de court-circuit	1		
8	9022 341 1019	Vis cylindrique IS-M5x20	2		
9	4126 432 9200	Douille	1		
10	4112 432 9202	Douille	1		
11	4129 084 1000	Cartier de ventilateur	1		
12	4126 400 1001	Appareil de distribution	1		
13	9022 341 0980	Vis cylindrique IS M5x16	4		
14	9022 313 0660	Vis cylindrique IS-M4x12	1		
15	4113 160 2000	Embrayage	1	16, 18 - 20	
16	0000 997 6100	Ressort de tension	1		
17	4129 997 1200	Ressort de tension	1		
18	4117 162 8900	Rondelle	2		
19	4129 162 8900	Rondelle	2		
20	4129 162 4200	Vis à embase	2		
21	4132 967 1501	Plaque matricule FR 106	1		
40	0751 030 8487	Fiche cylindrique Jusqu'au numéro de série: 018238642	1		



Capot



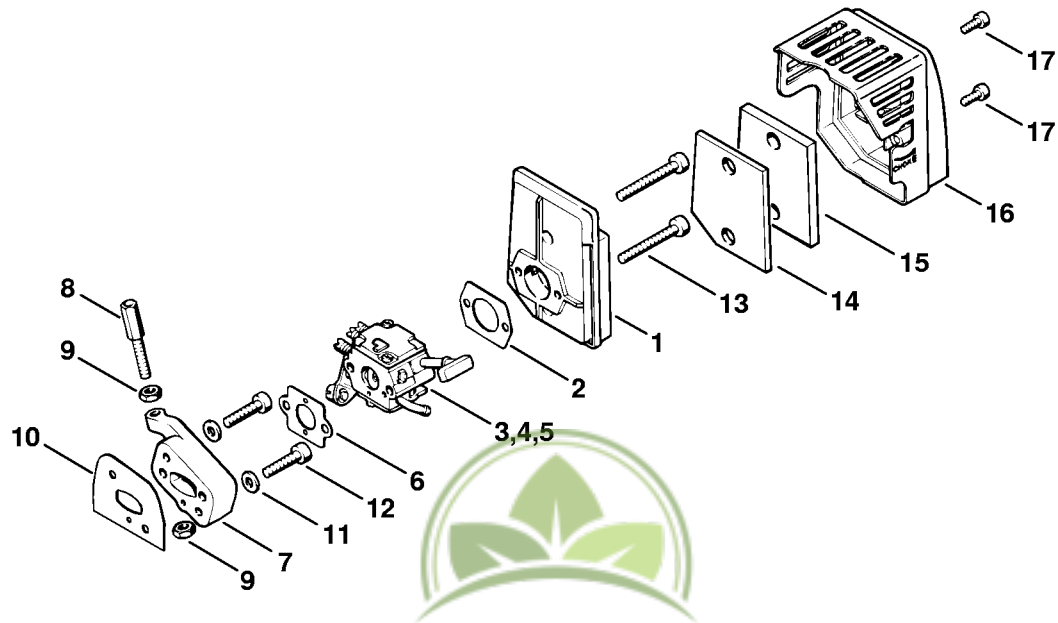
301ET034 GM

#	Numéro de pièce	Description	Quantité	Contient un ou plusieurs articles	Remarques
1	4132 080 1600	Capot	1	2	
2	9416 868 6510	Rivet tubulaire 6,5x0,5x3,0	4		
3	4126 431 2100	Languette enfichable	1		
4	9022 341 0960	Vis cylindrique IS-M5x12	2		
5	4129 084 9201	Support	1		
6	9074 478 4125	Vis cylindrique IS 5x14	1		
	4129 350 0405	Réservoir d'essence	1	7 - 16	
7	4129 350 0400	Réservoir d'essence	1	8	
8	4112 358 8100	Insert	4		
9	4128 350 0505	Bouchon de réservoir	1	10, 11	
10	0000 350 0900	Corde	1		
11	0000 353 0800	Pièce de sûreté	1		
12	0000 350 3502	Crépine d'aspiration	1	13	
13	0000 358 1800	Filtre	1		
14	4129 358 7700	Tuyau avec douille	1		
15	9307 021 0120	Rondelle 5,3	4		
16	9022 341 0980	Vis cylindrique IS M5x16	4		
41	4126 359 0700	Joint	1		
42	4116 350 0900	Pièce de sûreté	1	47, 48	
43	4117 358 9300	Tamis	1		
44	4117 358 8001	Anneau	1		
45	4117 358 1800	Filtre	2		
46	4126 358 8900	Agrafe	1		
47		Corde	1		
48		Crochet	1		



Pruisson & Fils

Plus de 100 ans d'expérience



Buisson & Fils
Plus de 100 ans d'expérience

346ET002 GM

Filtre à air

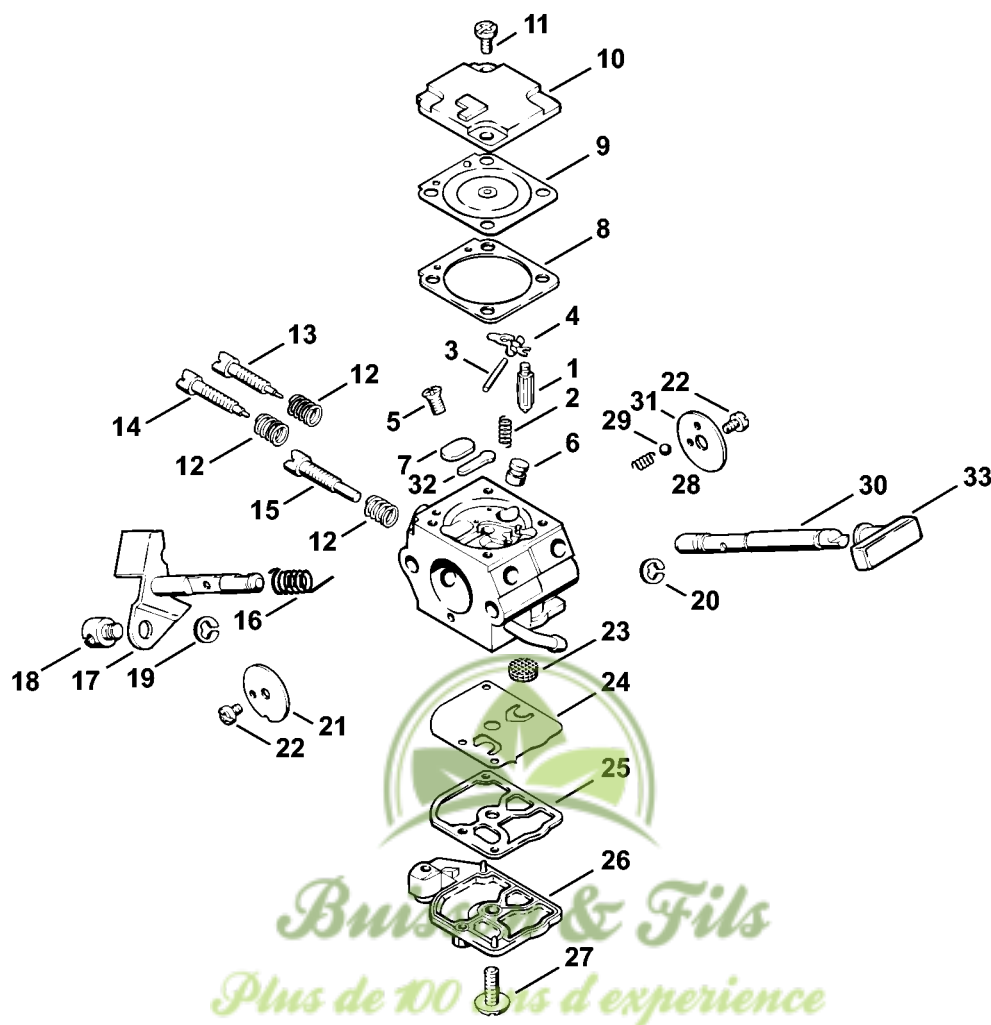
#	Numéro de pièce	Description	Quantité	Contient un ou plusieurs articles	Remarques
1	4126 140 2800	Boîtier de filtre	1		
2	4114 149 1205	Joint	1		
3	4135 120 0602	Carburateur SK5	1		
4	4132 120 0600	Carburateur WT-112 Jusqu'au numéro de série: 019698929	1		
5	4132 120 0601	Carburateur CIS-SK2 Jusqu'au numéro de série: 019752384	1		
6	4129 129 0900	Joint	1		
7	4129 120 2200	Bride	1		
8	4132 182 6500	Vis de réglage	1		
9	9208 260 0900	Écrou à six pans M6	2		
10	4126 129 0500	Joint	1		
11	9291 021 0120	Rondelle 5,3	2		
12	9022 371 1050	Vis cylindrique IS-M5x25	2		
13	9022 341 1220	Vis cylindrique IS-M5x48	2		
14	4126 124 0800	Filtre	1		
15	4126 124 0801	Filtre	1		
16	4126 140 1000	Couvercle de filtre	1		
17	9022 313 0660	Vis cylindrique IS-M4x12	2		
	4129 007 1050	Jeu de joints	1	2, 6, 10	



Buisson & Fils

Plus de 100 ans d'expérience

Carburateur SK5, C1Q-SK5



301ET010.LÄ

Carburateur SK5, C1Q-SK5

#	Numéro de pièce	Description	Quantité	Contient un ou plusieurs articles	Remarques
	4135 120 0602	Carburateur SK5	1	1 - 32	
	4135 120 0600	Carburateur C1Q-SK5	1	1 - 32	
1	Z000 018 Z000	Pointeau d'admission	1		
2	1120 122 3004	Ressort	1		
3	1120 121 9200	Axe	1		
4	1125 121 5000	Levier de réglage d'admission	1		
5	1120 122 6600	Vis à embase	1		
6	4135 121 5400	Gicleur à soupape	1		
7	4129 121 0700	Plaque de fermeture	1		
8	4129 129 0902	Joint de réglage	1		
9	4129 121 4700	Membrane de réglage	1		
10	1129 121 0800	Couvercle	1		
11	4132 122 6600	Vis à embase	2		
12	1120 122 3005	Ressort	3		
13	4129 122 6700	Vis H de richesse à haut régime	1		
14	4129 122 6800	Vis L de richesse au ralenti	1		
15	4129 122 6300	Vis de réglage de régime de ralenti	1		
16	1123 122 3000	Ressort	1		
17	4132 120 7101	Axe de papillon avec levier	1		
18	4119 121 8900	Boulon	1		
19	1120 122 9000	Circlip	1		
20	1125 122 9001	Circlip	1		
21	4129 121 3300	Papillon	1		
22	1125 122 7403	Vis à tête ronde	2		
23	1123 121 7800	Tamis	1		
24	1129 121 4800	Membrane de pompe	1		



Buisson & Fils

Plus de 100 ans d'expérience

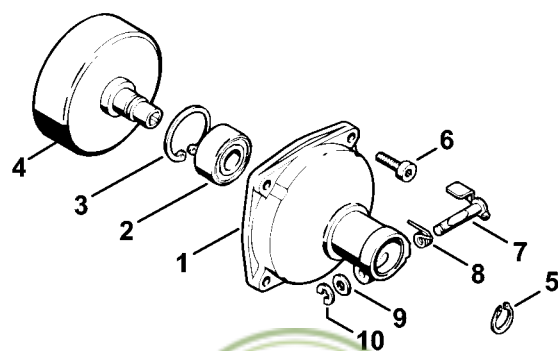
Carburateur SK5, C1Q-SK5

#	Numéro de pièce	Description	Quantité	Contient un ou plusieurs articles	Remarques
25	1123 129 0905	Joint de pompe	1		
26	4129 121 0800	Couvercle	1		
27	1120 122 7800	Vis à tête bombée fraisée	1		
28	4119 122 3002	Ressort	1		
29	4119 122 4200	Bille	1		
30	4132 121 3000	Axe de volet de démarrage	1		
31	4119 121 2901	Volet de démarrage	1		
32	1125 121 0700	Plaque de fermeture	1		
33	4126 123 7300	Levier	1		
	4134 007 1060	Jeu de pièces de carburateur	1	1, 2, 4, 8, 9, 23 - 25	



Buisson & Fils
Plus de 100 ans d'expérience

Carter d'accouplement



Buisson & Fils
Plus de 100 ans d'expérience

346ET006 GM

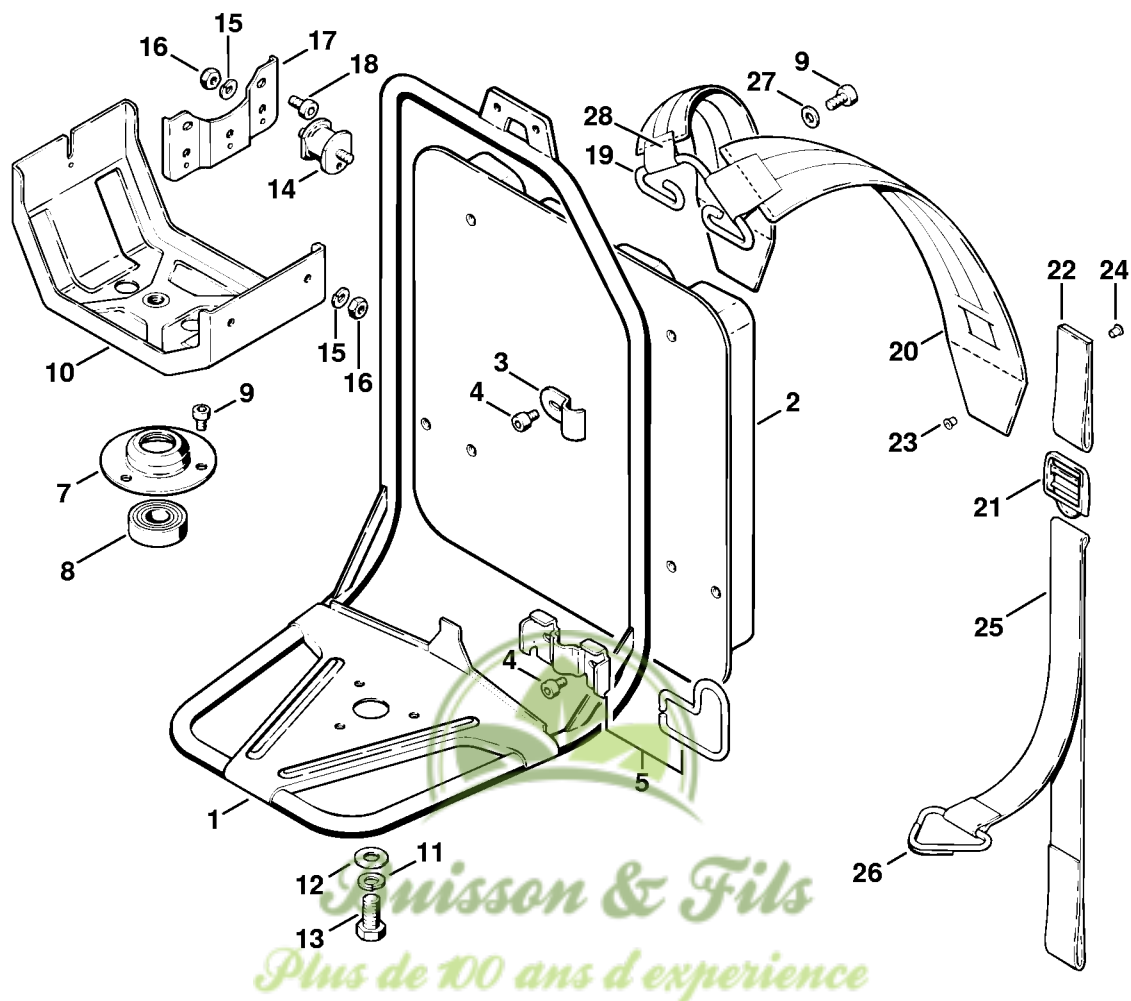
Carter d'accouplement

#	Numéro de pièce	Description	Quantité	Contient un ou plusieurs articles	Remarques
1	4132 161 0500	Carter d'accouplement	1		
2	9503 003 6560	Roulement rainuré à billes 6202-2Z	1		
3	9456 621 3860	Circlip 35x1,5	1		
4	4132 160 2900	Cloche d'embrayage	1		
5	9455 621 1520	Circlip 15x1	1		
6	9022 341 1300	Vis cylindrique IS M6x20	4		
7	4132 162 5000	Levier	1		
8	4132 162 7800	Ressort coudé	1		
9	9291 021 0140	Rondelle 6,4	1		
10	9460 624 0500	Anneau d'arrêt 5	1		



Buisson & Fils
Plus de 100 ans d'expérience

Cadre porteur



Cadre porteur

#	Numéro de pièce	Description	Quantité	Contient un ou plusieurs articles	Remarques
1	4135 790 6800	Cadre porteur	1		
2	4132 701 1800	Plaque dorsale	1		
3	4132 791 7400	Bride de fixation	2		
4	9022 341 0950	Vis cylindrique IS M5x10	6		
5	4132 790 5400	Support avec oeillet	2		
7	4132 791 1000	Carter de logement	1		
8	9503 003 6560	Roulement rainuré à billes 6202-2Z	1		
9	9022 341 1260	Vis cylindrique IS-M6x12	5		
10	4132 792 4500	Elément de suspension moteur	1		
11	9321 630 0200	Rondelle grower 10	1		
12	9291 021 0200	Rondelle 10,5	1		
13	9008 319 2360	Vis à six pans M10x20	1		
14	4132 790 9300	Amortisseur en caoutchouc	3		
15	9321 630 0140	Rondelle grower 6	6		
16	9210 319 0900	Ecrou à six pans M6	6		
17	4132 791 5405	Support	2		
18	9022 341 0980	Vis cylindrique IS M5x16	4		
19	4132 718 6100	Etrier	1		
20	4132 710 6100	Rembourrage d'épaule	2	21, 22	
21	4203 792 7200	Boucle de réglage	2		
22		Sangle 25x80 mm	2		
23	9408 021 4530	Rivet, partie à riveter 4x8x6	4		
24	9409 021 4420	Rivet, partie tête 4x8	4		
25		Sangle 25x710 mm	2		
	0000 930 2241	Sangle 25 mm x 10 m	1		
26	4132 718 7800	Oeillet	1		



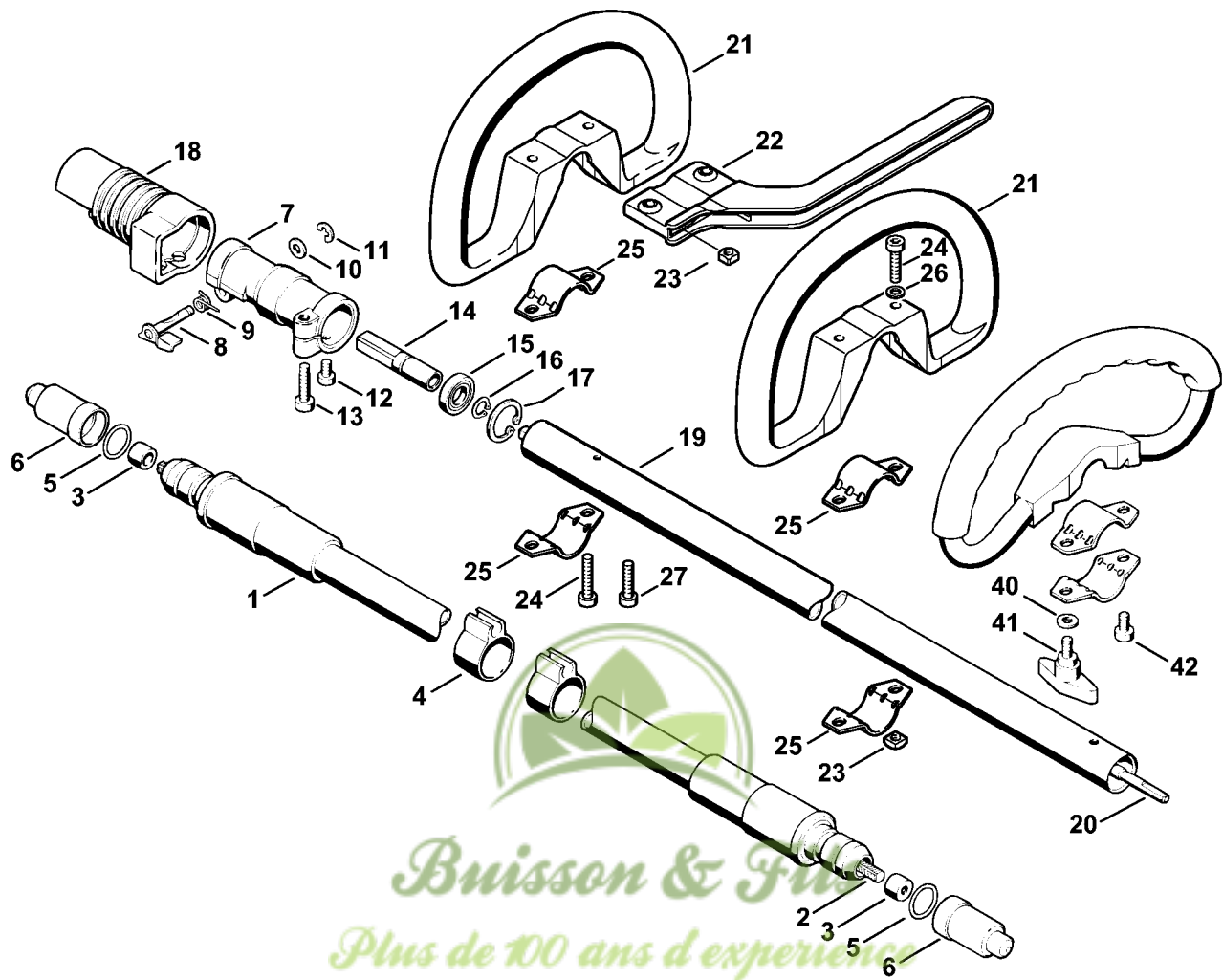
Cadre porteur

#	Numéro de pièce	Description	Quantité	Contient un ou plusieurs articles	Remarques
27	9291 021 0140	Rondelle 6,4	1		
28		Sangle 38x170 mm	2		
	0000 930 2242	Sangle 38 mm x 5 m	1		



Buisson & Fils
Plus de 100 ans d'expérience

Arbre flexible, Poignée circulaire



301ET054 SC

Arbre flexible, Poignée circulaire

#	Numéro de pièce	Description	Quantité	Contient un ou plusieurs articles	Remarques
1	4132 710 3000	Arbre flexible	1	2 - 6	
2	4128 711 3300	Câble flexible	1		
3	4132 711 8400	Anneau en caoutchouc	2		
4	4132 182 2100	Support	2		
5	9645 945 7570	Joint torique 15,54x2,62	2		
6	4125 717 2000	Capuchon	2		
7	4132 161 0505	Carter	1		
8	4132 162 5000	Levier	1		
9	4132 162 7800	Ressort coudé	1		
10	0000 958 0600	Rondelle	1		
11	9460 624 0500	Anneau d'arrêt 5	1		
12	9022 341 0950	Vis cylindrique IS M5x10	1		
13	9022 341 1350	Vis cylindrique IS-M6x25	1		
14	4132 162 7600	Arbre	1		
15	9503 003 8052	Roulement rainuré à billes 6901-2Z	1		
16	9452 621 1130	Circlip 12x1	1		
17	9456 621 2660	Circlip 24x1,2	1		
18	4132 162 2800	Capuchon	1		
19	4132 710 7100	Tube complet Ø 26 mm	1		
20	4117 711 3200	Arbre d'entraînement	1		
21	4180 790 3405	Poignée circulaire	1	22 - 26	
22	4130 790 8450	Etrier	1	23, 24	
23	9222 068 0900	Ecrou à quatre pans M6	2		
24	9022 341 1370	Vis cylindrique IS M6x30	2		
25	4123 791 7400	Bride de fixation	2		
26	9291 021 0140	Rondelle 6,4	2		



Pruisson & Fils

Plus de 100 ans d'expérience

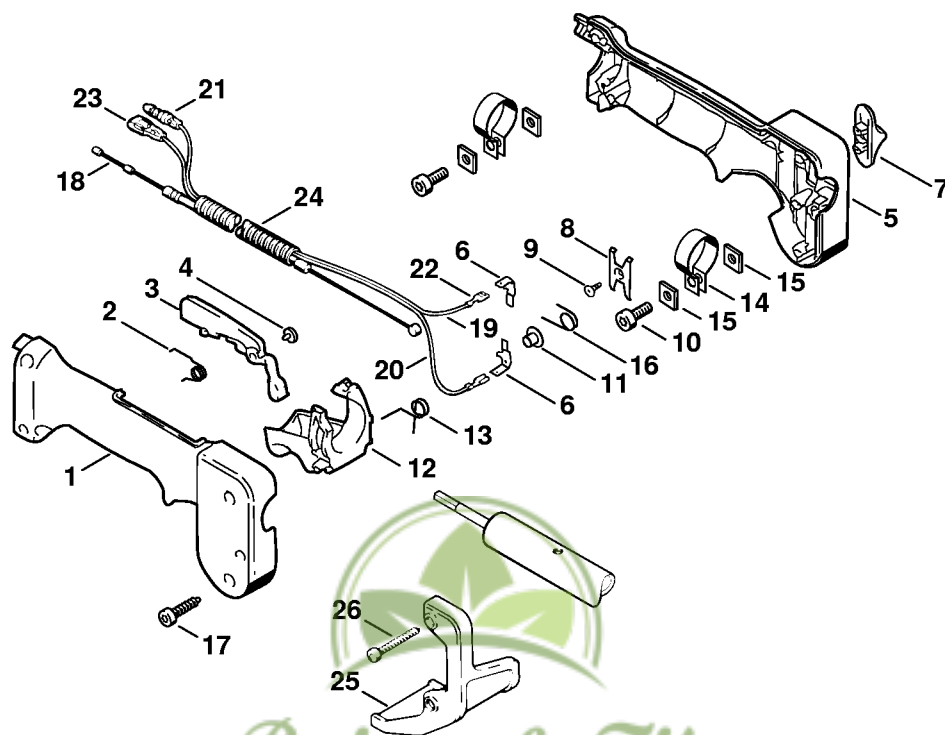
Arbre flexible, Poignée circulaire

#	Numéro de pièce	Description	Quantité	Contient un ou plusieurs articles	Remarques
27	9022 341 1350	Vis cylindrique IS-M6x25	2		
40	0000 958 0600	Rondelle	1		
41	4118 790 7500	Vis à garrot	1		
42	9022 341 1260	Vis cylindrique IS-M6x12	1		



Buisson & Fils
Plus de 100 ans d'expérience

Poignée de commande



Buisson & Fils
Plus de 100 ans d'expérience

346ET004 GM

Poignée de commande

#	Numéro de pièce	Description	Quantité	Contient un ou plusieurs articles	Remarques
	4133 790 1301	Poignée de commande	1	1 - 17	
1	4126 791 0821	Monture de poignée extérieure	1		
2	4126 182 4506	Ressort coudé	1		
3	4126 182 0806	Levier d'arrêt	1		
4	4126 182 6210	Vis à embase	1		
5	4126 790 1102	Monture de poignée intérieure	1	6	
6	4126 791 5300	Languette enfichable	2		
7	4126 182 1705	Curseur combiné	1		
8	4126 182 4705	Ressort d'encliquetage	1		
9	4126 182 6205	Vis à embase	1		
10	4126 182 4505	Ressort coudé	1		
11	9417 003 7510	Clip-écrou	1		
12	4126 182 1007	Manette des gaz	1		
13	4126 182 4507	Ressort coudé	1		
14	4126 791 9400	Collier de serrage	2		
15	4126 792 6100	Rondelle à quatre pans	4		
16	9022 341 0980	Vis cylindrique IS M5x16	2		
17	9074 478 3065	Vis cylindrique IS-P4x19	4		
18	4132 180 1100	Câble de commande des gaz	1		
19		Câble 1615 mm	1		
20		Câble 1760 mm	1		
	0751 010 1110	Câble 10 m	1		
21	0751 030 8487	Fiche cylindrique	1		
22	0751 030 8953	Clip enfichable 4,8-1	3		
23	0751 030 8470	Douille	3		
24	4132 711 7200	Tuyau 1290 mm	1		



Buisson & Fils

Plus de 100 ans d'expérience

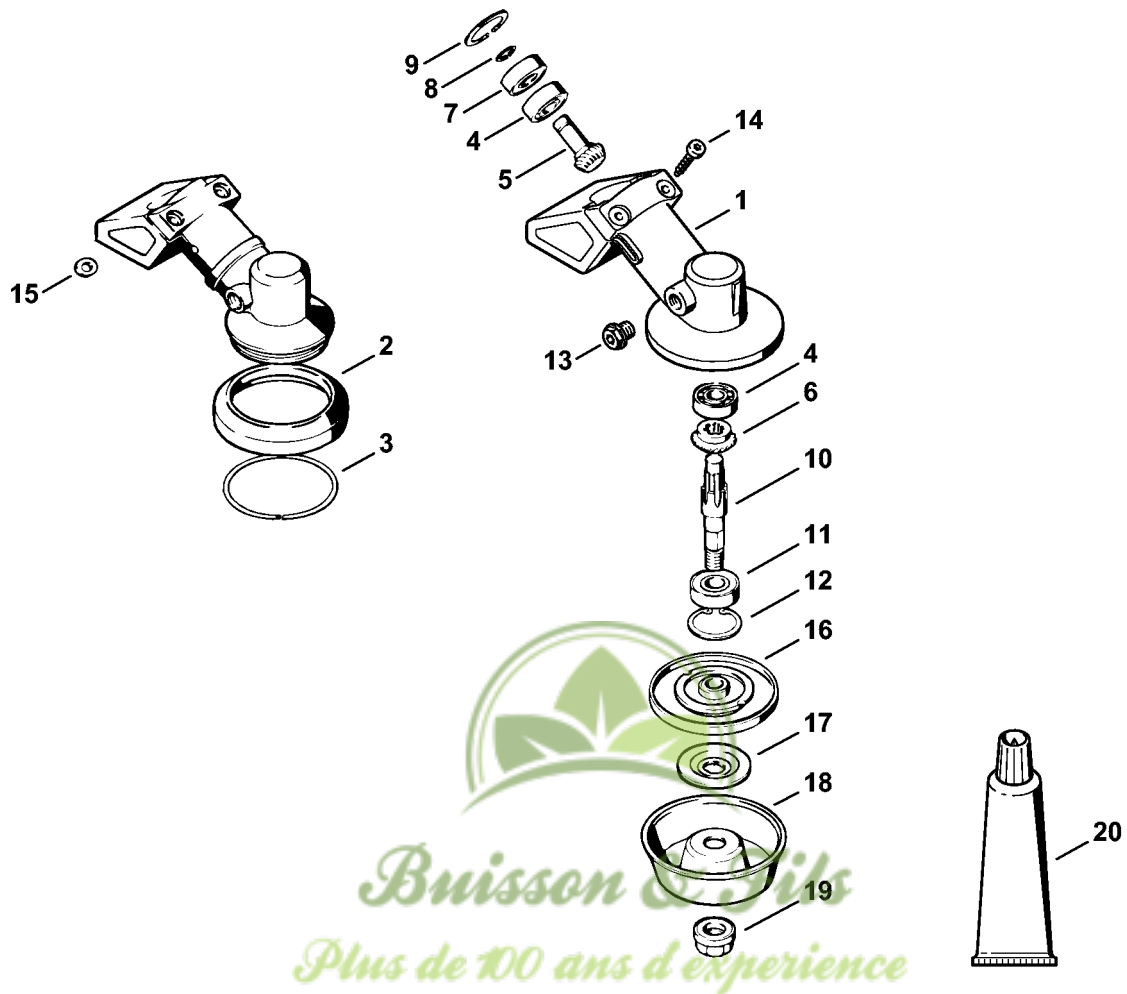
Poignée de commande

#	Numéro de pièce	Description	Quantité	Contient un ou plusieurs articles	Remarques
25	4132 791 4300	Pièce de protection	1		
26	9074 478 3375	Vis cylindrique IS-P4x35	2		



Buisson & Fils
Plus de 100 ans d'expérience

Réducteur



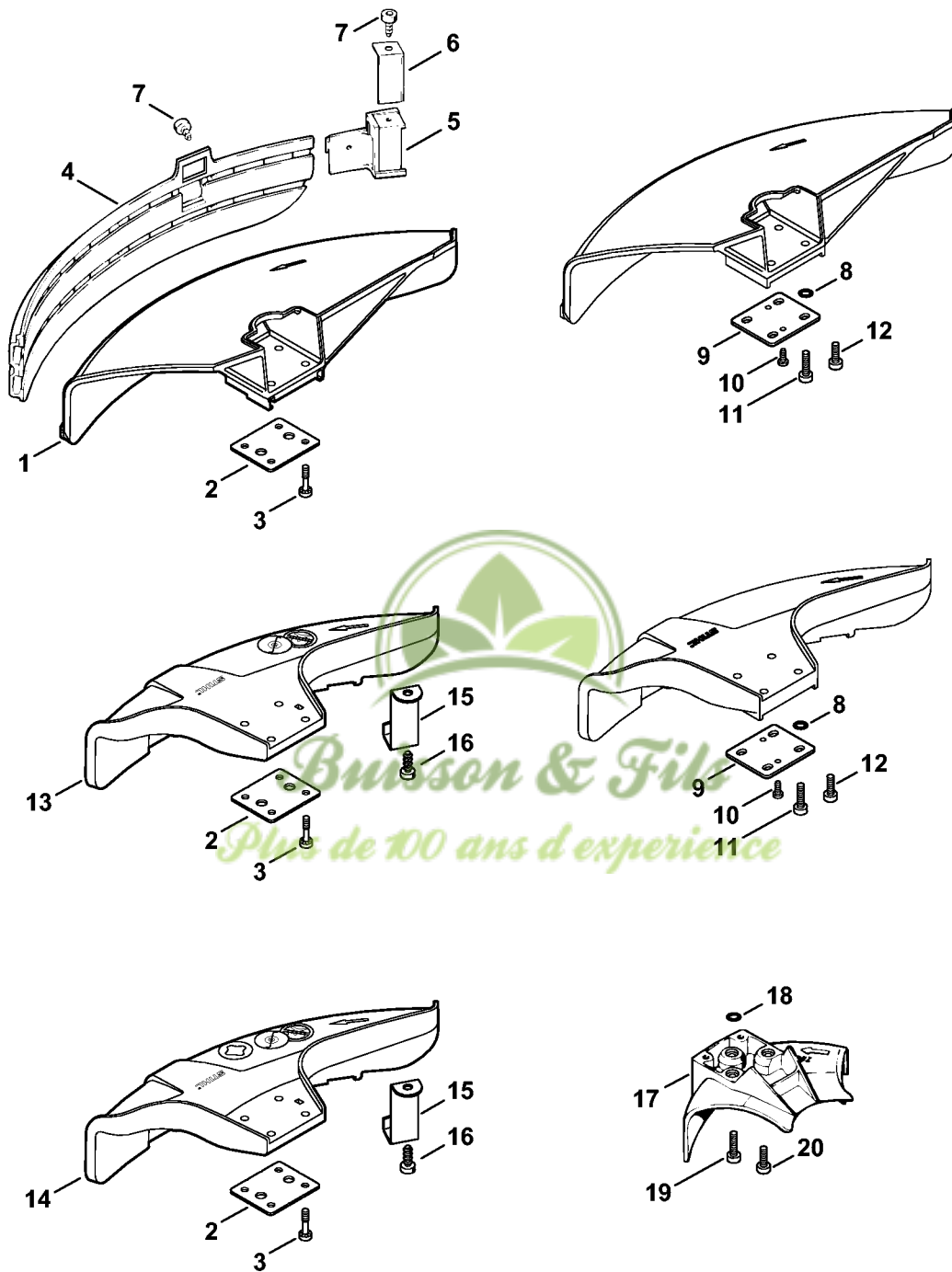
301ET053 SC

Réducteur

#	Numéro de pièce	Description	Quantité	Contient un ou plusieurs articles	Remarques
	4135 640 0100	Réducteur	1	1, 4 - 14	
1	4135 641 0300	Carter de réducteur	1		
2	4117 717 2800	Anneau de protection	1		
3	4117 642 8200	Circlip	1		
4	9503 003 0102	Roulement rainuré à billes 6000	2		
	4117 640 7300	Jeu de pignons	1	5, 6	
5		Pignon d'entraînement	1		
6		Pignon denté	1		
7	9503 003 5040	Roulement rainuré à billes 6000-RS	1		
8	9455 621 0850	Circlip 10x1	1		
9	9456 621 2960	Circlip 26x1,2	1		
10	4126 642 0600	Arbre de sortie	1		
11	9503 003 5190	Roulement rainuré à billes 6001-2RS	1		
12	9456 621 3100	Circlip 28x1,2	1		
13	4119 713 6500	Vis de fermeture	1		
14	9022 371 1020	Vis cylindrique IS M5x20	2		
15	0000 958 0503	Rondelle	2		
16	4126 710 3800	Disque de pression	1		
17	4126 713 1600	Rondelle de pression	1		
18	4126 713 3100	Disque porteur	1		
19	4126 642 7600	Écrou à embase M10x1 à gauche	1		
20	0781 120 1117	Graisse de transmission (Superlub FS, tube de 80 g)	1		



Capot protecteur

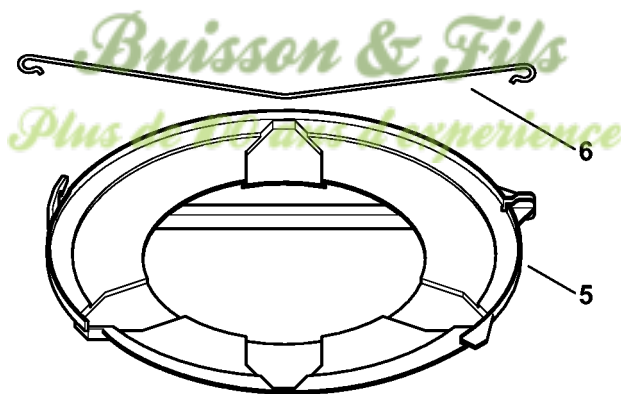
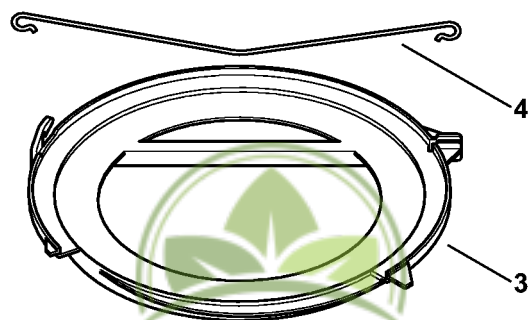
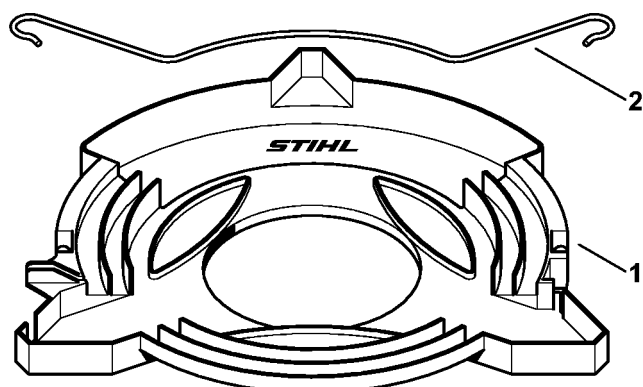


392ET093 GM

Capot protecteur

#	Numéro de pièce	Description	Quantité	Contient un ou plusieurs articles	Remarques
	4119 007 1027	Jeu de pièces de capot protecteur	1	1 - 7	
1	4119 710 8103	Capot protecteur	1	2, 3	
2	0000 716 3101	Cale	1		
3	9022 373 1025	Vis cylindrique IS-M5x23	4		
4	4119 716 3203	Tablier	1		
5	4119 710 6000	Couteau	1	6, 7	
6	4118 713 4105	Couteau	1		
7	9074 478 4125	Vis cylindrique IS 5x14	2		
	0000 007 1300	Jeu de joints toriques N 4x2-EPDM70	1	8	
8		Joint torique 4x2	4		
9	0000 716 3100	Cale	1		
10	9074 478 2970	Vis cylindrique IS-P4x10	2		
11	9022 371 1020	Vis cylindrique IS M5x20	4		
12	9022 341 0980	Vis cylindrique IS M5x16	4		
13	4133 007 1007	Jeu de capot protecteur	1	2, 3, 15, 16	
14	4133 007 1008	Jeu de capot protecteur	1	2, 3, 15, 16	AUS, NZ
15	4133 713 4110	Couteau	1		
16	9074 478 4405	Vis cylindrique IS P6x14	1		
17	4117 710 8200	Butée Ø 200 mm	1	18, 19	
	0000 007 1300	Jeu de joints toriques N 4x2-EPDM70	1	18	
18		Joint torique 4x2	3		
19	9022 371 1020	Vis cylindrique IS M5x20	3		
20	9022 341 0980	Vis cylindrique IS M5x16	3		

Protecteur de transport



392ET101 SC

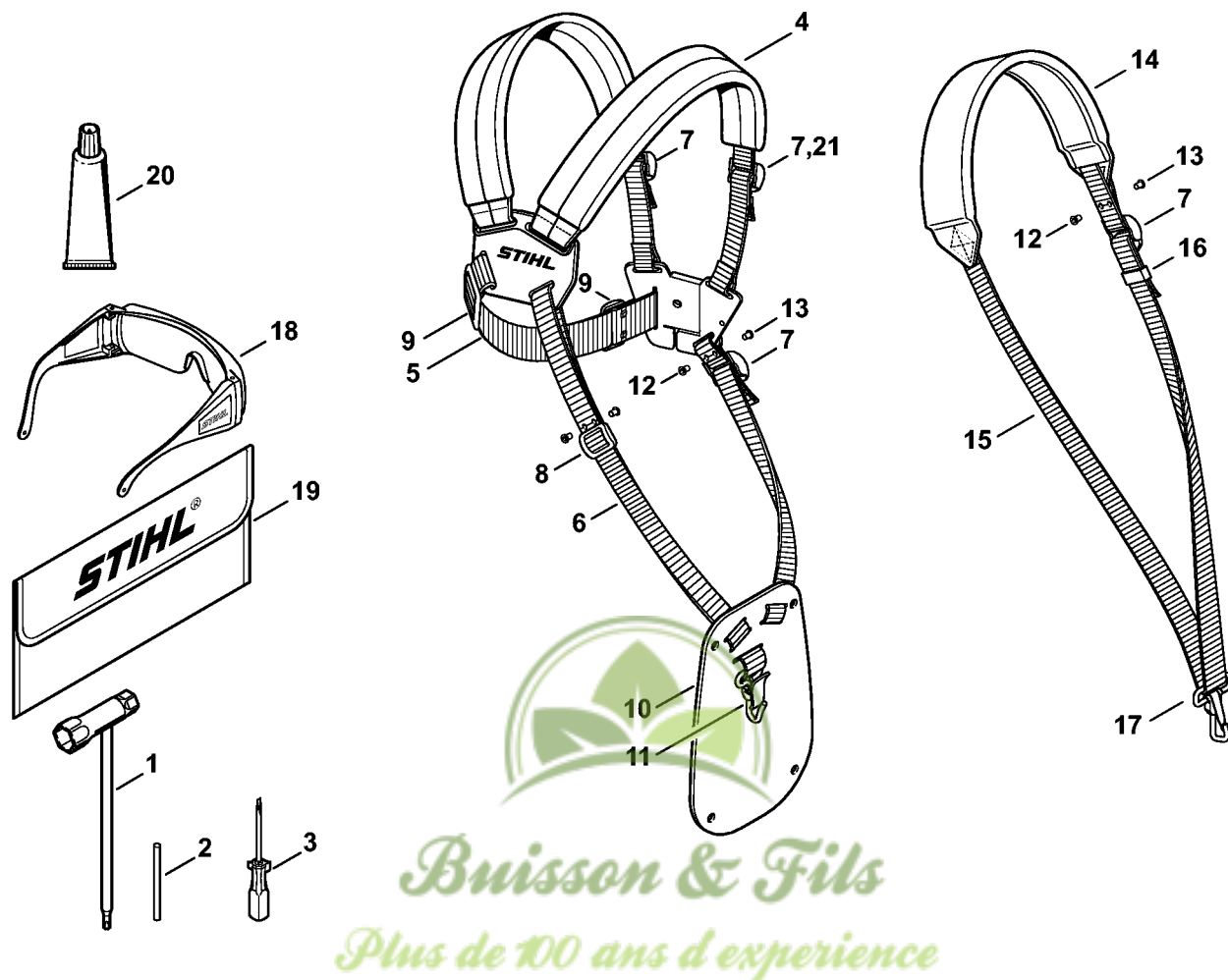
Protecteur de transport

#	Numéro de pièce	Description	Quantité	Contient un ou plusieurs articles	Remarques
1	4116 790 3901	Protecteur de transport Ø 350	1	2	
2	4116 792 4300	Bride de fixation	1		
3	4119 790 3901	Protecteur de transport Ø 225	1	4	
4	4119 792 4300	Bride de fixation	1		
5	4119 790 3906	Protecteur de transport Ø 260	1	6	
6	4119 792 4305	Bride de fixation	1		



Buisson & Fils
Plus de 100 ans d'expérience

Outils, Accessoires optionnels

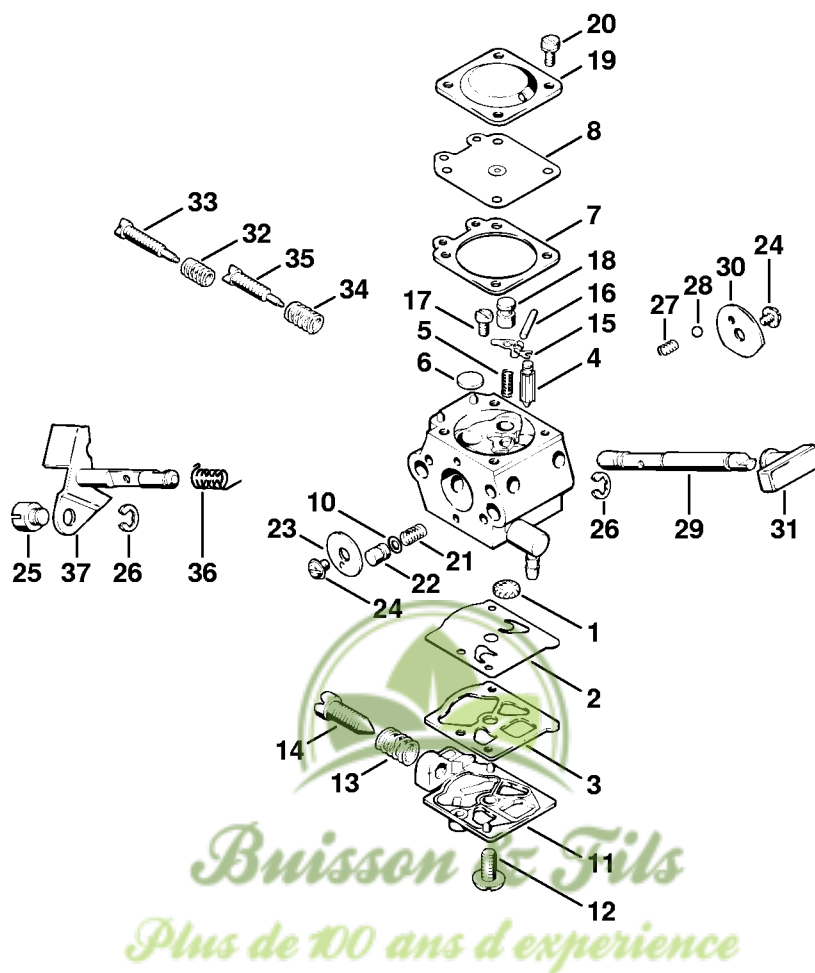


4129-GET-0000-A0

Outils, Accessoires optionnels

#	Numéro de pièce	Description	Quantité	Contient un ou plusieurs articles	Remarques
1	4128 890 3400	Clé multiple	1		
2	4130 893 7800	Mandrin	1		
3	0000 890 2300	Tournevis	1		
4	4119 710 9001	Harnais	1	5 - 11	
5		Sangle 38x780 mm	1		
	0000 930 2242	Sangle 38 mm x 5 m	1		
6		Sangle 25 mm x 1,18 m	1		
	0000 930 2241	Sangle 25 mm x 10 m	1		
7	4203 792 7200	Boucle de réglage	3		
8	4119 718 6300	Boucle de réglage	1		
9	4119 718 6310	Boucle de réglage	2		
10	4119 718 7400	Plaque de protection	1		
11	4147 710 6900	Mousqueton	1		
12	9408 021 4530	Rivet, partie à riveter 4x8x6	1		(quantité suivant besoin)
13	9409 021 4420	Rivet, partie tête 4x8	1		(quantité suivant besoin)
14	4119 710 9012	Harnais	1	7, 15 - 17	
15		Sangle 25 mm x 1,86 m	1		
16	4119 718 6320	Boucle de réglage	1		
17	4119 710 6900	Mousqueton	1		
18	0000 884 0307	Lunettes de protection	1		
19	0000 891 0810	Pochette à outils	1		
20	0783 830 2000	Pâte d'étanchéité Dirko HT rouge	1		
21	4119 718 6305	Boucle de réglage	2		

Carburateur WT-45, WT-112



346ET005 GM

Carburateur WT-45, WT-112

#	Numéro de pièce	Description	Quantité	Contient un ou plusieurs articles	Remarques
	4132 120 0600	Carburateur WT-112	1	1 - 36, 38	
1	1114 121 7800	Tamis	1		
2	1120 121 4805	Membrane de pompe	1		
3	1120 129 0905	Joint	1		
4	1110 121 5100	Pointeau d'admission	1		
5	1120 122 3001	Ressort	1		
6	4117 122 9402	Bouchon	1		
7	1120 129 0900	Joint	1		
8	1113 121 4705	Membrane de réglage	1		
10	1120 122 3600	Anneau de joint	1		
11	4117 121 0803	Couvercle	1		
12	1114 122 7100	Vis	1		
13	4117 122 3006	Ressort	1		
14	4117 122 6200	Vis de réglage de régime de ralenti	1		
15	1113 121 5000	Levier de réglage d'admission	1		
16	1113 121 9200	Axe	1		
17	1114 122 7400	Vis à tête ronde	1		
18	1120 121 5405	Gicleur à soupape	1		
19	1113 121 0800	Couvercle	1		
20	1106 122 7400	Vis à tête ronde	4		
21	1120 121 2402	Ressort	1		
22	1120 121 5801	Piston de pompe	1		
23	4117 121 3300	Papillon	1		
24	1110 122 7400	Vis à tête ronde	2		
25	4117 121 8900	Boulon	1		
26	1117 122 9000	Circlip	2		



Buisson & Fils

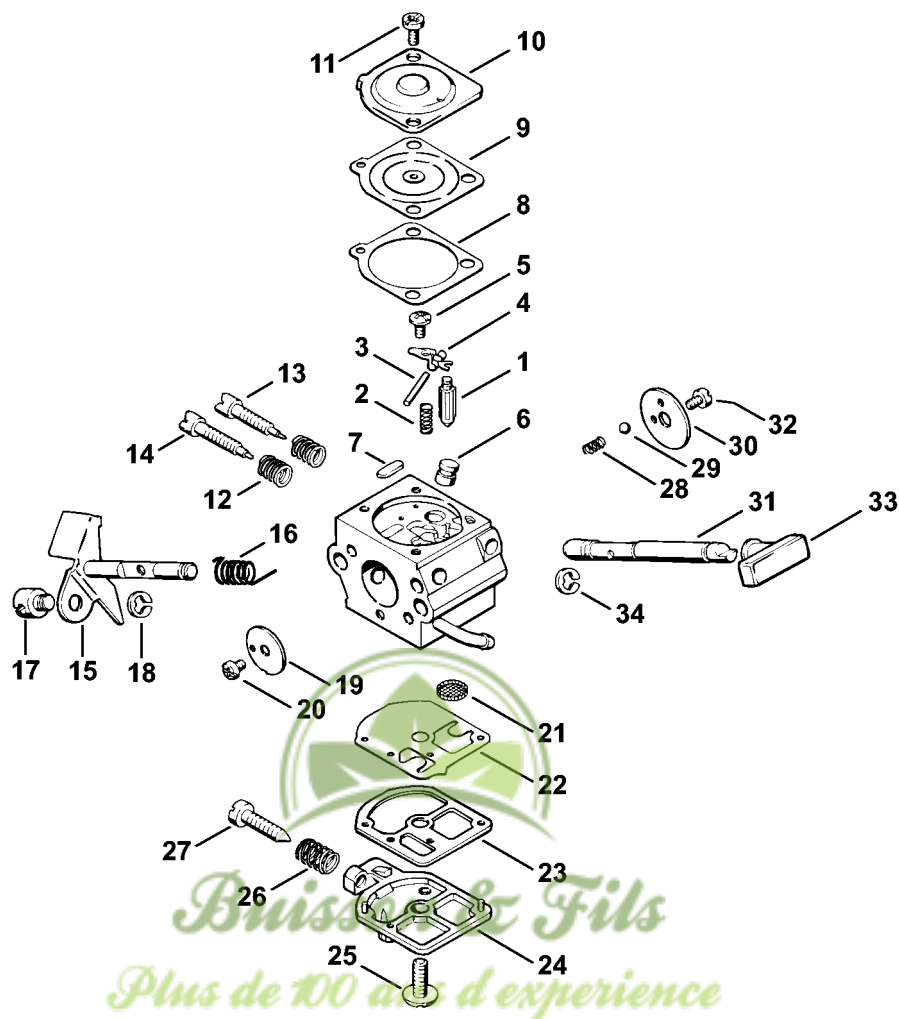
Plus de 100 ans d'expérience

Carburateur WT-45, WT-112

#	Numéro de pièce	Description	Quantité	Contient un ou plusieurs articles	Remarques
27	1116 122 3000	Ressort	1		
28	1116 122 4200	Bille	1		
29	4126 121 3000	Axe de volet de démarrage	1		
30	4117 121 2900	Volet de démarrage	1		
31	4126 123 7300	Levier	1		
32	1115 122 3002	Ressort	1		
33	1120 122 6805	Vis L de richesse au ralenti	1		
34	4117 122 3007	Ressort	1		
35	1120 122 6705	Vis H de richesse à haut régime	1		
36	4117 122 3200	Ressort coudé	1		
37	4132 120 7101	Axe de papillon avec levier	1		
	4117 007 1061	Jeu de pièces de carburateur	1	1 - 10	



Carburateur C1S-S1



301ET027 LÄ

Carburateur C1S-S1

#	Numéro de pièce	Description	Quantité	Contient un ou plusieurs articles	Remarques
1	4116 121 5100	Pointeau d'admission	1		
2	1120 122 3004	Ressort	1		
3	1120 121 9200	Axe	1		
4	1120 121 5000	Levier de réglage d'admission	1		
5	1120 122 6600	Vis à embase	1		
6	4119 121 5400	Gicleur à soupape	1		
7	4129 121 0700	Plaque de fermeture	1		
8	1120 129 0902	Joint	1		
9	1120 121 4700	Membrane de réglage	1		
10	4132 121 0801	Couvercle	1		
11	1120 122 6601	Vis à embase	2		
12	1120 122 3005	Ressort	3		
13	4119 122 6702	Vis H de richesse à haut régime	1		
14	4119 122 6802	Vis L de richesse au ralenti	1		
15	4132 120 7101	Axe de papillon avec levier	1		
16	4119 122 3000	Ressort coudé	1		
17	4119 121 8900	Boulon	1		
18	1120 122 9000	Circlip	1		
19	1120 121 3301	Papillon	1		
20	1120 122 7400	Vis à tête ronde	1		
21	1120 121 7800	Tamis	1		
22	4119 121 4800	Membrane de pompe	1		
23	1120 129 0901	Joint	1		
24	1120 121 0801	Couvercle	1		
25	1120 122 7800	Vis à tête bombée fraisée	1		
26	1120 122 3003	Ressort	1		



Pruisson & Fils
Plus de 100 ans d'expérience

Carburateur C1S-S1

#	Numéro de pièce	Description	Quantité	Contient un ou plusieurs articles	Remarques
27	1120 122 6200	Vis de réglage de régime de ralenti	1		
28	4119 122 3002	Ressort	1		
29	4119 122 4200	Bille	1		
30	4119 121 2901	Volet de démarrage	1		
31	4132 121 3000	Axe de volet de démarrage	1		
32	1125 122 7403	Vis à tête ronde	1		
33	4126 123 7300	Levier	1		
34	1125 122 9001	Circlip	1		
	4132 007 1060	Jeu de pièces de carburateur	1	1, 2, 4, 8, 9, 21 - 23	



Buisson & Fils
Plus de 100 ans d'expérience