

# MS 462 C-M

Liste des pièces

27.01.2023

France, français

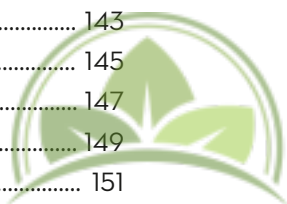
STIHL M-Tronic

## Table des matières

Carter de vilebrequin .....	3	Outil de montage .....	65
Carter de vilebrequin .....	6	Tournevis .....	67
Cylindre, Silencieux .....	9	Crochet de montage .....	69
Cylindre, Silencieux .....	11	Dispositif d'extraction .....	71
Pompe à huile, Embrayage .....	13	Réglette de butée .....	73
Frein de chaîne, Tendeur de chaîne .....	15	Pince A10 .....	75
Couvercle de pignon .....	17	Lame-tournevis T20x125 .....	77
Dispositif d'allumage M-Tronic .....	19	Lame-tournevis T27x125 .....	79
Dispositif de lancement M-Tronic .....	21	Boulon de montage .....	81
Carter de réservoir .....	23	Douille d'emmanchement .....	83
Commande des gaz M-Tronic .....	25	Douille d'emmanchement .....	85
Support de carburateur, Filtre à air, Capot M-Tronic .....	27	Raccord .....	87
Carburateur 1142/03 .....	29	Raccord .....	89
Carburateur 1142/07 .....	32	Tuyau 135 mm .....	91
Carburateur 1142/01 .....	35	Bride de contrôle .....	93
Système AV .....	38	Bride .....	95
Poignée tubulaire .....	40	Douille .....	97
Outils, Accessoires optionnels .....	42	Douille de montage .....	99
Numéro de machine .....	44	Douille d'emmanchement .....	101
Couples de serrage .....	46	Tube de montage .....	103
Couples de serrage .....	49	Calibre de réglage .....	105
Lubrifiants et graisses divers .....	51	Appareil de contrôle ZAT 4 pour dispositif d'allumage .....	107
Produits de soins .....	53	Appareil de contrôle ZAT 3 pour dispositif d'allumage .....	109
Collier de serrage .....	55	Clé dynamométrique avec témoin optique/ acoustique .....	111
Pièce d'appui du piston .....	57		
Extracteur .....	59		
Jeu d'outils de contrôle .....	61		
Plaque d'étanchéité .....	63		

# Table des matières

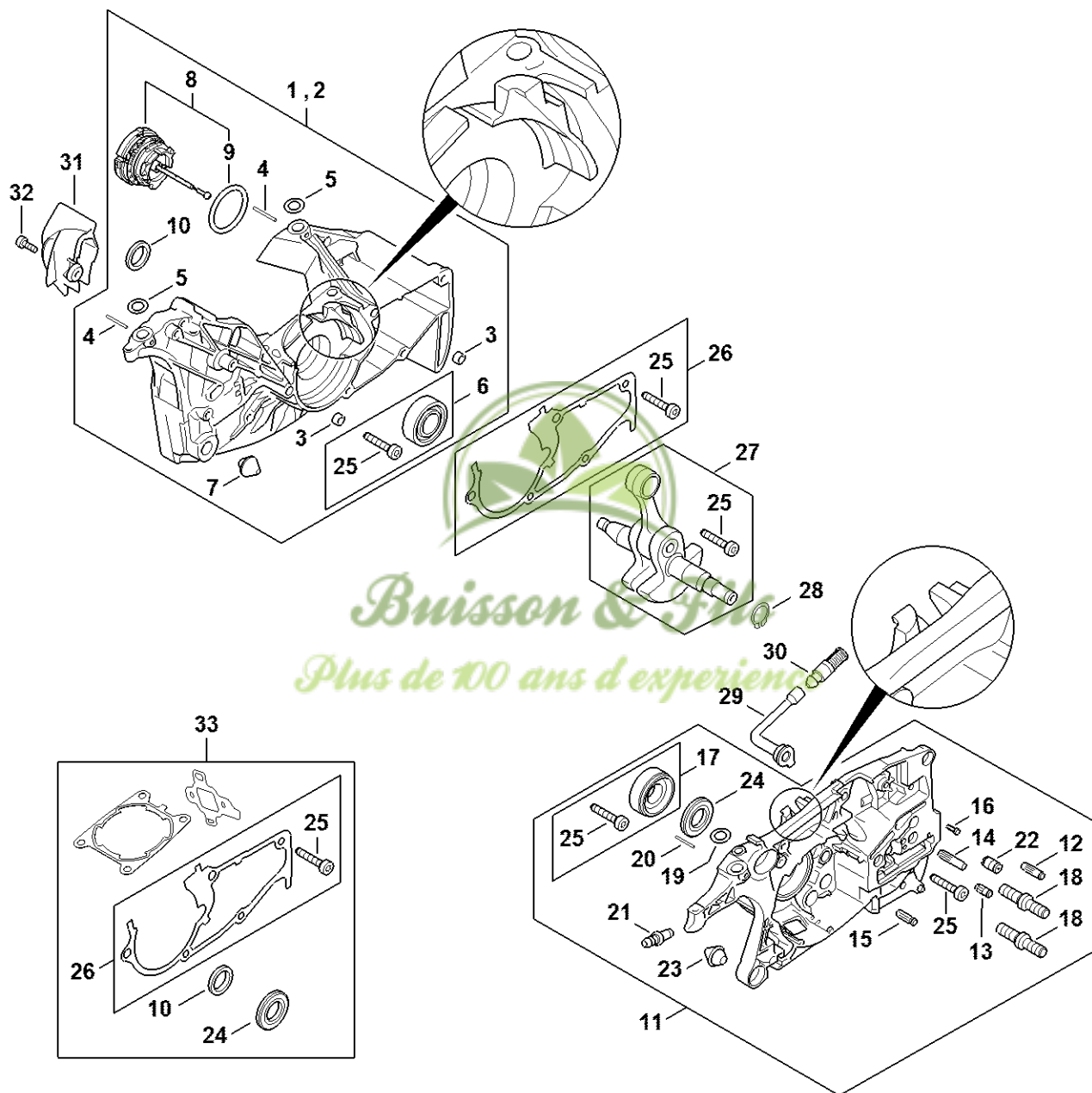
Clé dynamométrique avec témoin optique/ acoustique .....	113
Clé dynamométrique .....	115
Clé dynamométrique .....	117
Outil de montage 12 .....	119
Jeu d'outil de montage côté sortie .....	121
Tournevis .....	123
Tournevis T20 .....	125
Tournevis T27x150 .....	127
Tournevis Q-4x150 .....	129
Tournevis T27x200 .....	131
Tourne-goujon M8-9,5 .....	133
Chevalet de montage .....	135
Outil pour insertion des câbles .....	137
Extracteur .....	139
Tournevis Q-8x200 .....	141
Tourne-goujon M8 .....	143
Lame-tournevis de 13, longue .....	145
Douille de 13 .....	147
Douille de 17 .....	149
Douille S19x12,5L .....	151
Crochet de montage .....	153
Vis à embase .....	155
Extracteur .....	157
Tournevis T10 .....	159
Tournevis T8 .....	161
Outil de montage AS .....	163
Outil de montage LS .....	165



*Buisson & Fils*

*Plus de 100 ans d'expérience*

# Carter de vilebrequin



1142-GET-0036-A0

# Carter de vilebrequin

#	Numéro de pièce	Description	Quantité	Contient un ou plusieurs articles	Remarques
1	1142 020 2603	Demi-carter de vilebrequin côté ventilateur	1	3 - 10, 25	
3	0000 988 8600	Douille	2		
4	9371 470 1058	Goupille cylindrique 1,8x19	2		
5	0000 963 0902	Douille	2		
6	1142 007 1001	Jeu de pièces roulement	1	25	
7	1133 791 5900	Butoir d'arrêt	1		
8	0000 350 0533	Bouchon de réservoir	1	9	
9	9645 948 7734	Joint torique 25x3,5	1		
10	9640 003 1560	Bague d'étanchéité 15x22x4	1		
11	1142 020 2908	Demi-carter de vilebrequin	1	12 - 25	
12	1121 162 5200	Boulon	1		
13	1128 162 5200	Boulon	1		
14	1143 162 5200	Boulon	1		
15	1120 162 5200	Boulon	1		
16	0000 974 1200	Clou cannelé cylindrique 2,6x8	1		
17	1142 007 1002	Jeu de pièces roulement	1	25	
18	0000 664 2406	Vis à embase M8	2		
19	0000 963 0902	Douille	1		
20	9371 470 1058	Goupille cylindrique 1,8x19	1		
21	0000 988 5211	Manchon	1		
22	1128 640 9100	Soupape	1		
23	1133 791 5900	Butoir d'arrêt	1		
24	9640 003 1600	Bague d'étanchéité 15x29,6x4	1		
25	9022 500 1051	Vis cylindrique IS-M5x27	5		
26	1142 020 9700	Joint	1	25	
27	1142 030 0402	Vilebrequin	1	25	



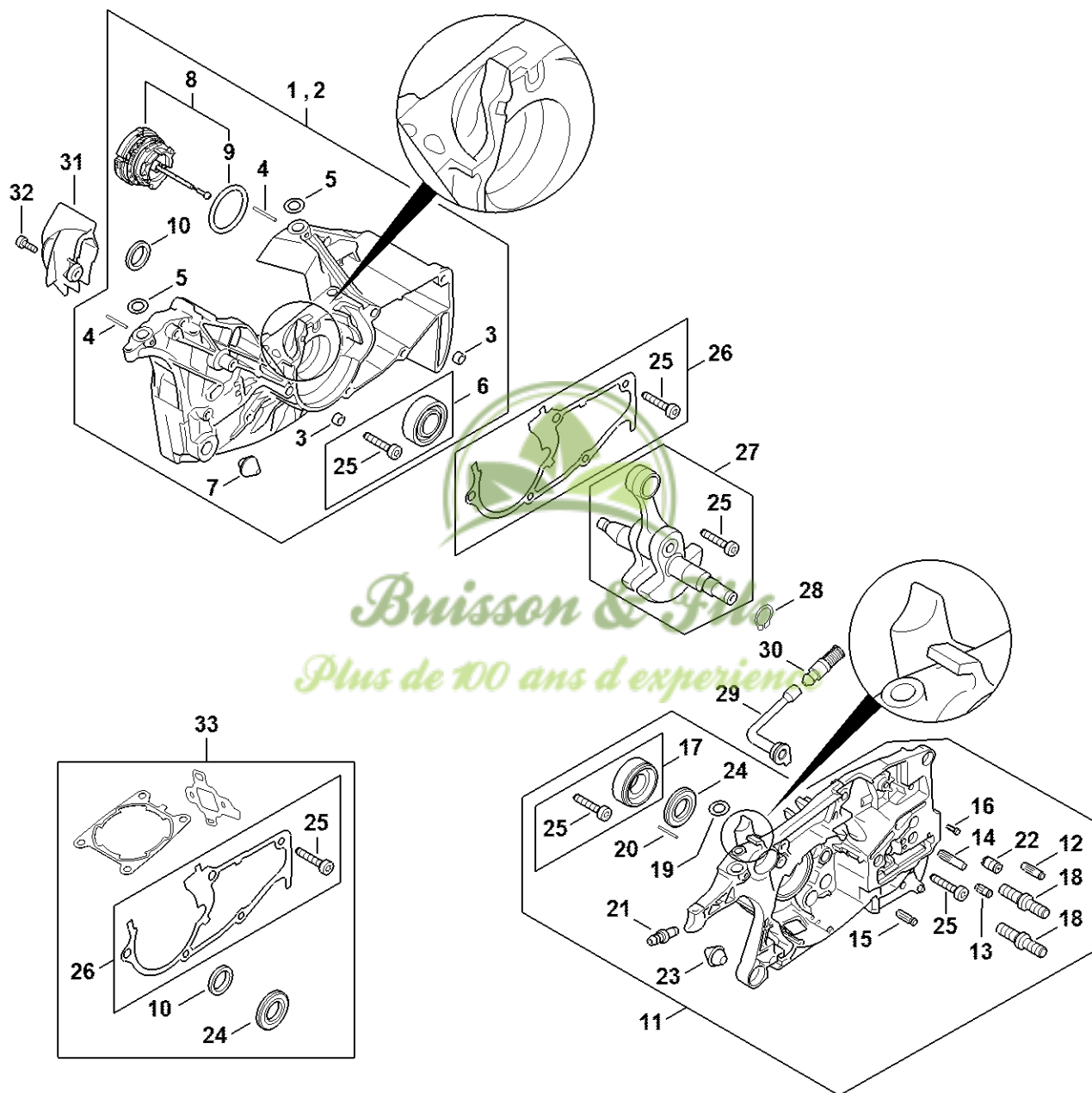
# Carter de vilebrequin

#	Numéro de pièce	Description	Quantité	Contient un ou plusieurs articles	Remarques
28	9455 621 1520	Circlip 15x1	1		
29	1122 647 9400	Tuyau	1		
30	1117 640 3800	Crépine d'aspiration	1		
31	1142 141 7500	Préséparateur	1		
32	9022 313 0660	Vis cylindrique IS-M4x12	1		
33	1142 007 1601	Jeu de joints	1	10, 24 - 26	



*Buisson & Fils*  
*Plus de 100 ans d'expérience*

# Carter de vilebrequin



1142-GET-0057-A0

# Carter de vilebrequin

#	Numéro de pièce	Description	Quantité	Contient un ou plusieurs articles	Remarques
1	1142 020 2601	Demi-carter de vilebrequin côté ventilat	1	3 - 10, 25	
3	0000 988 8600	Douille	2		
4	9371 470 1058	Goupille cylindrique 1,8x19	2		
5	0000 963 0902	Douille	2		
6	1142 007 1001	Jeu de pièces roulement	1	25	
7	1133 791 5900	Butoir d'arrêt	1		
8	0000 350 0533	Bouchon de réservoir	1	9	
9	9645 948 7734	Joint torique 25x3,5	1		
10	9640 003 1560	Bague d'étanchéité 15x22x4	1		
11	1142 020 2903	Demi-carter de vilebrequin	1	12 - 25	
12	1121 162 5200	Boulon	1		
13	1128 162 5200	Boulon	1		
14	1143 162 5200	Boulon	1		
15	1120 162 5200	Boulon	1		
16	0000 974 1200	Clou cannelé cylindrique 2,6x8	1		
17	1142 007 1002	Jeu de pièces roulement	1	25	
18	0000 664 2406	Vis à embase M8	2		
19	0000 963 0902	Douille	1		
20	9371 470 1058	Goupille cylindrique 1,8x19	1		
21	0000 988 5211	Manchon	1		
22	1128 640 9100	Soupape	1		
23	1133 791 5900	Butoir d'arrêt	1		
24	9640 003 1600	Bague d'étanchéité 15x29,6x4	1		
25	9022 500 1051	Vis cylindrique IS-M5x27	5		
26	1142 020 9700	Joint	1	25	
27	1142 030 0402	Vilebrequin	1	25	



*Buisson & Fils*

*Plus de 100 ans d'expérience*

# Carter de vilebrequin

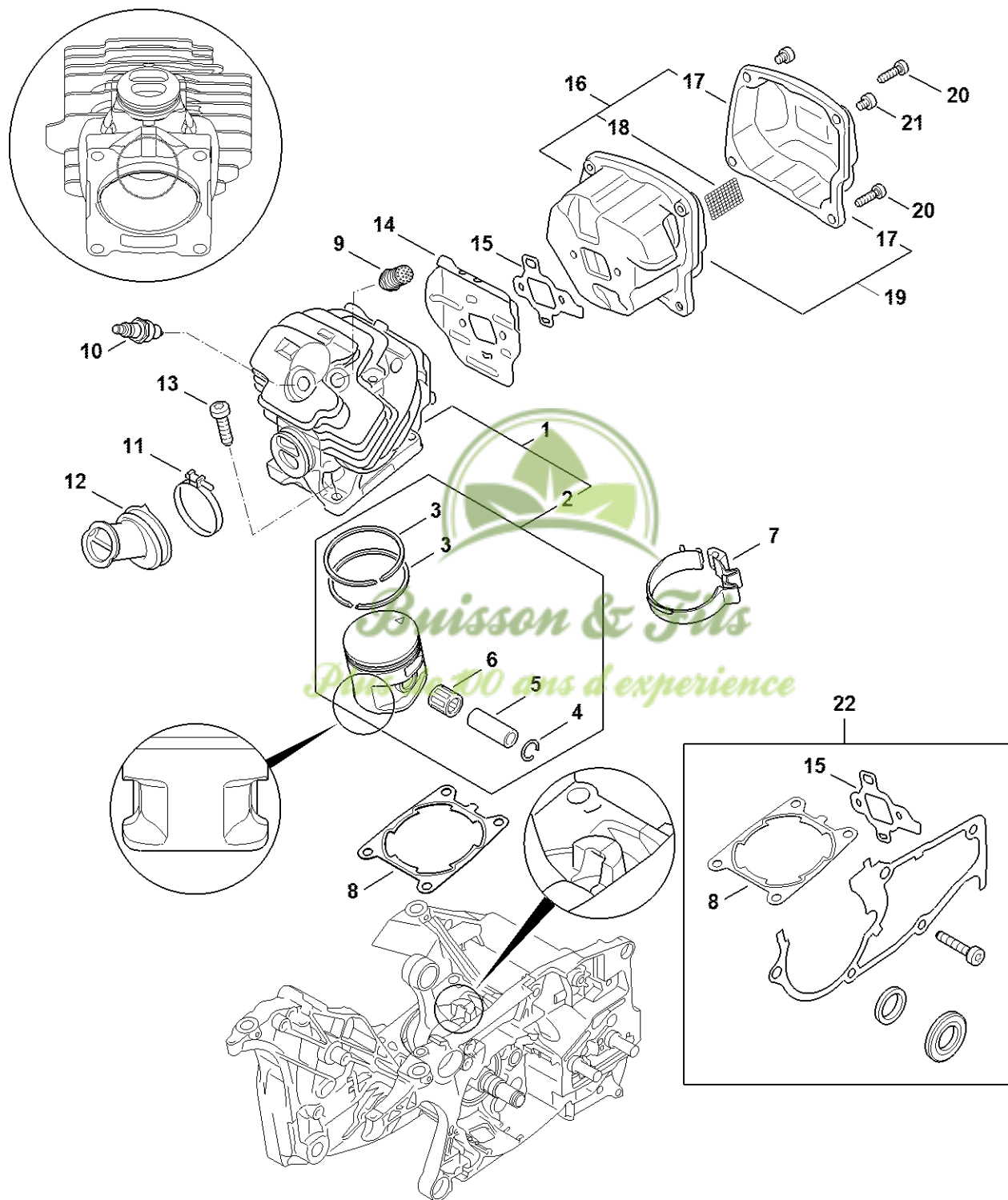
#	Numéro de pièce	Description	Quantité	Contient un ou plusieurs articles	Remarques
28	9455 621 1520	Circlip 15x1	1		
29	1122 647 9400	Tuyau	1		
30	1117 640 3800	Crépine d'aspiration	1		
31	1142 141 7500	Préséparateur	1		
32	9022 313 0660	Vis cylindrique IS-M4x12	1		
33	1142 007 1601	Jeu de joints	1	10, 24 - 26	



*Buisson & Fils*  
*Plus de 100 ans d'expérience*



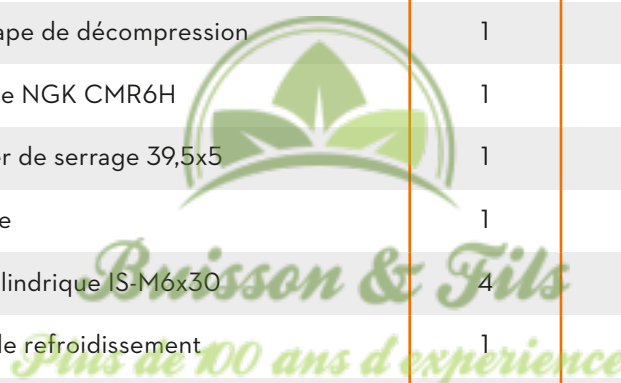
# Cylindre, Silencieux



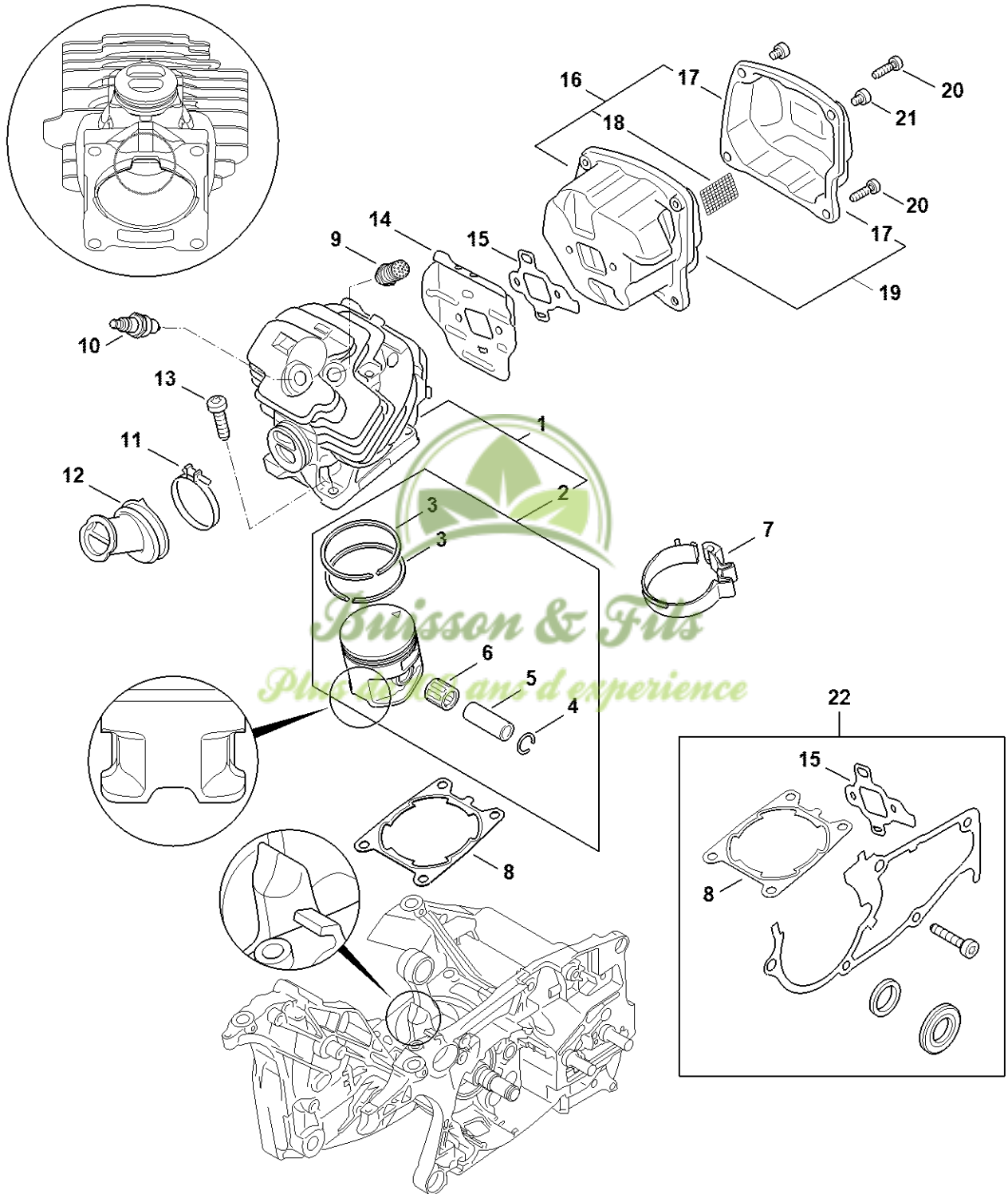
1142-GET-0070-A1

# Cylindre, Silencieux

#	Numéro de pièce	Description	Quantité	Contient un ou plusieurs articles	Remarques
1	1142 020 1202	Cylindre avec piston Ø 52 mm	1	2 - 6	
2	1142 030 2009	Piston Ø 52 mm	1	3 - 6	
3	1142 034 3004	Segment de piston Ø 52x1,2 mm	1		
4	9463 650 1200	Jonc d'arrêt 12x1	2		
5	1142 034 1500	Axe de piston	1		
6	9512 003 3146	Cage à aiguilles 12x16,2x15	1		
7	1142 893 2602	Collier de serrage	1		
8	1142 029 2300	Joint de cylindre	1		
9	1142 020 9400	Soupape de décompression	1		
10	0000 400 7011	Bougie NGK CMR6H	1		
11	9771 021 2674	Collier de serrage 39,5x5	1		
12	1142 141 2200	Coude	1		
13	9022 341 1370	Vis cylindrique IS-M6x30	4		
14	1142 141 3200	Tôle de refroidissement	1		
15	1142 149 0600	Joint de silencieux	1		
17	1142 140 0800	Couvercle de sortie	1		
19	1142 140 0600	Silencieux	1	17	
20	9022 371 1053	Vis cylindrique IS-M5x25-12.9	4		
21	9022 341 0911	Vis cylindrique IS-M5x6	2		
22	1142 007 1601	Jeu de joints	1	8, 15	



# Cylindre, Silencieux

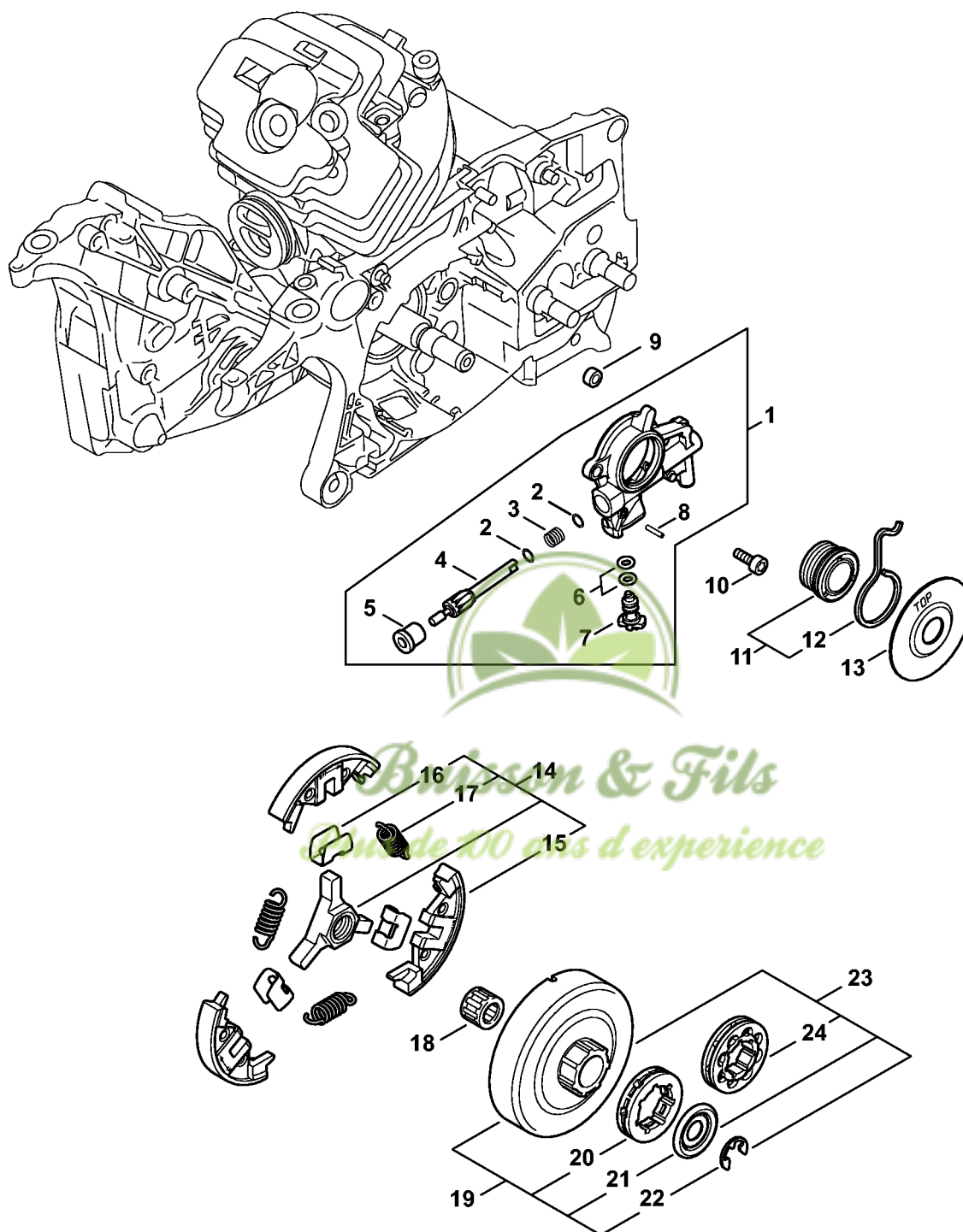


# Cylindre, Silencieux

#	Numéro de pièce	Description	Quantité	Contient un ou plusieurs articles	Remarques
1	1142 020 1201	Cylindre avec piston Ø 52 mm	1	2 - 6	
2	1142 030 2006	Piston Ø 52 mm	1	3 - 6	
3	1142 034 3004	Segment de piston Ø 52x1,2 mm	1		
4	9463 650 1200	Jonc d'arrêt 12x1	2		
5	1142 034 1500	Axe de piston	1		
6	9512 003 3146	Cage à aiguilles 12x16,2x15	1		
7	1142 893 2602	Collier de serrage	1		
8	1142 029 2300	Joint de cylindre	1		
9	1142 020 9400	Soupape de décompression	1		
10	0000 400 7011	Bougie NGK CMR6H	1		
11	9771 021 2674	Collier de serrage 39,5x5	1		
12	1142 141 2200	Coude	1		
13	9022 341 1370	Vis cylindrique IS-M6x30	4		
14	1142 141 3200	Tôle de refroidissement	1		
15	1142 149 0600	Joint de silencieux	1		
17	1142 140 0800	Couvercle de sortie	1		
19	1142 140 0600	Silencieux	1	17	
20	9022 371 1053	Vis cylindrique IS-M5x25-12.9	4		
21	9022 341 0911	Vis cylindrique IS-M5x6	2		
22	1142 007 1601	Jeu de joints	1	8, 15	



# Pompe à huile, Embrayage



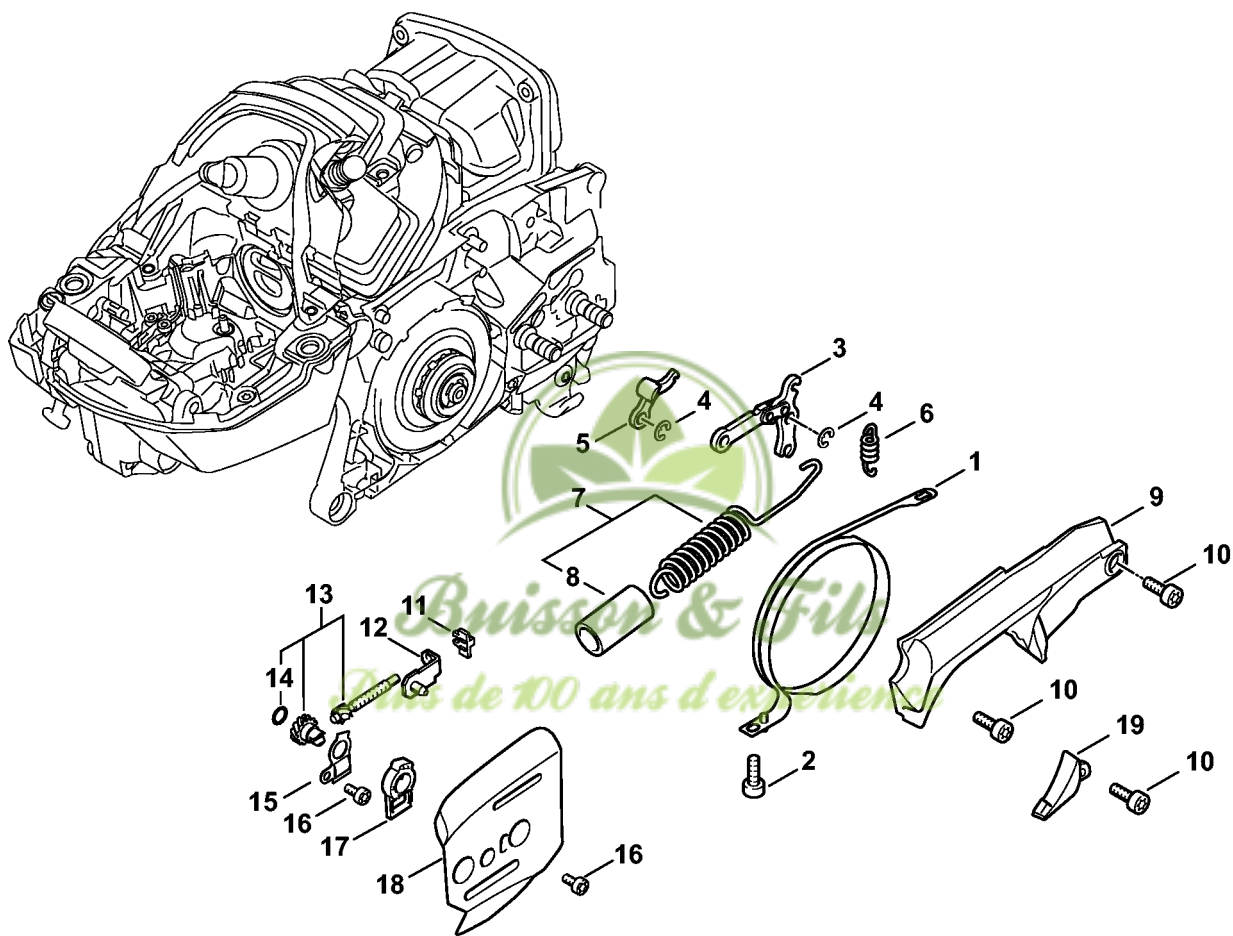
1142-GET-0043-A0

# Pompe à huile, Embrayage

#	Numéro de pièce	Description	Quantité	Contient un ou plusieurs articles	Remarques
1	1142 640 3200	Pompe à huile	1	2 - 8	
2	0000 958 0518	Rondelle	2		
3	0000 997 0615	Ressort de pression	1		
4	1142 647 0600	Piston de pompe	1		
5	1125 641 9400	Coussinet	1		
6	9646 945 0160	Joint torique 4x2	2		
7	1142 647 4800	Vis de réglage	1		
8	9380 620 1090	Goupille élastique 2x10	1		
9	1122 649 5000	Anneau de joint B4x2	1		
10	9022 346 0658	Vis cylindrique IS-M4x12	2		
11	1128 640 7112	Vis sans fin	1	12	
12	1128 647 2400	Ressort	1		
13	1122 162 1000	Rondelle de recouvrement 52 mm	1		
14	1142 160 2000	Embrayage	1	15 - 17	
15	1142 162 0800	Masselotte	3		
16	1128 162 3000	Pièce de fixation	3		
17	0000 997 5609	Ressort de tension	3		
18	9512 933 2379	Cage à aiguilles 10x16x12	1		
19	1128 007 1000	Jeu de pignon à anneau 3/8" 7D	1	20 - 22	
20	0000 642 1223	Pignon à anneau 3/8" 7D	1		
21	0000 958 1032	Rondelle Ø 27 mm	1		
22	9460 624 0801	Anneau d'arrêt 8x1,3	1		
23	1128 007 1001	Jeu de pignon à anneau 3/8" 8D	1	21, 22, 24	
24	0000 642 1216	Pignon à anneau 3/8" 8D	1		



# Frein de chaîne, Tendeur de chaîne



1142-GET-0003-A0

# Frein de chaîne, Tendeur de chaîne

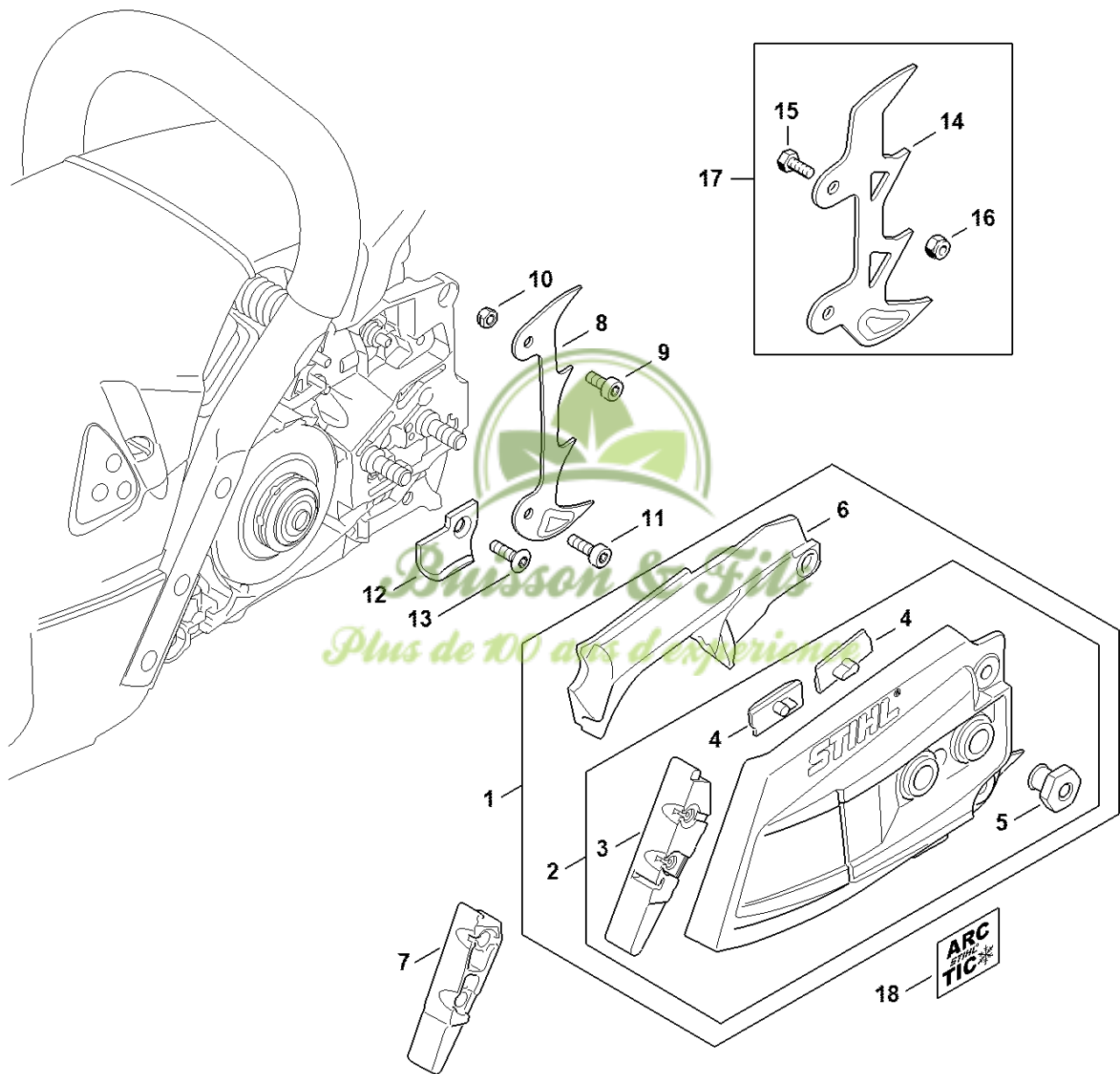
#	Numéro de pièce	Description	Quantité	Contient un ou plusieurs articles	Remarques
1	1142 160 5400	Collier de frein	1		
2	9022 346 0658	Vis cylindrique IS-M4x12	1		
3	1128 160 5000	Levier	1		
4	9460 624 0400	Anneau d'arrêt 4	2		
5	1121 162 5010	Levier	1		
6	0000 997 0628	Ressort	1		
7	1142 160 5500	Ressort de tension	1	8	
8	1142 162 8000	Tuyau	1		
9	1142 021 1103	Couvercle	1		
10	9022 313 0660	Vis cylindrique IS-M4x12	3		
11	1125 664 1400	Pièce de pression	1		
12	1125 640 1900	Coulisse de tension	1		
13	1125 007 1021	Jeu de pignon droit / vis de tension	1	14	
14	9646 945 0490	Joint torique 7x1,5	1		
15	1122 664 2200	Tôle de protection	1		
16	9022 313 0633	Vis cylindrique IS-M4x8	2		
17	1122 664 4500	Support	1		
18	1128 664 1000	Tôle latérale intérieure	1		
19	1142 021 1101	Couvercle	1		



*Buisson & Fils*  
Plus de 100 ans d'expérience



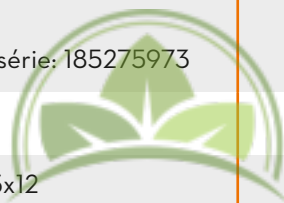
# Couvercle de pignon



1142-GET-0052-A2

# Couvercle de pignon

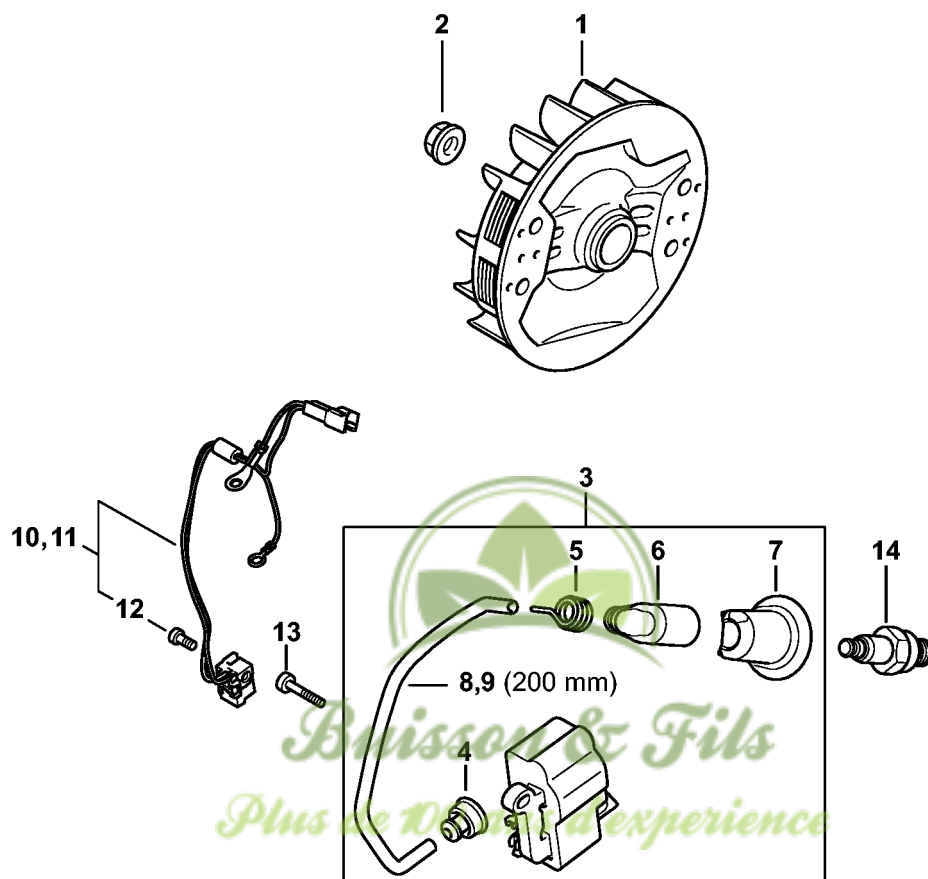
#	Numéro de pièce	Description	Quantité	Contient un ou plusieurs articles	Remarques
1	1142 640 1706	Couvercle de pignon Jusqu'au numéro de série: 185379638	1	2 - 6	
2	1142 640 1705	Couvercle de pignon Au-dessus du numéro de série: 185379639	1	3 - 5	
3	1142 656 1502	Pièce de protection	1		
4	1121 648 6610	Bande de glissement	2		
5	0000 995 0803	Ecrou à embase M8	2		
6	1142 021 1103	Couvercle	1		
7	1142 656 1500	Pièce de protection Jusqu'au numéro de série: 185275973	1		
8	1142 664 0500	Griffe	1		
9	9022 341 0960	Vis cylindrique IS-M5x12	1		
10	9214 320 0700	Écrou de sécurité M5	1		
11	9022 341 0983	Vis cylindrique IS-M5x16	1		
12	1142 656 7700	Arrêt de chaîne	1		
13	9061 373 0982	Vis à tête fraisée M5x18-10.9	1		
14	1142 664 0501	Griffe	1		
15	9008 345 0960	Vis à six pans M5x12	2		
16	9214 320 0700	Écrou de sécurité M5	2		
17	0000 660 0801	Griffe	1	14 - 16	



*Buisson & Fils*

*Plus de 100 ans d'expérience*

# Dispositif d'allumage M-Tronic



1142-GET-0050-A0

# Dispositif d'allumage M-Tronic

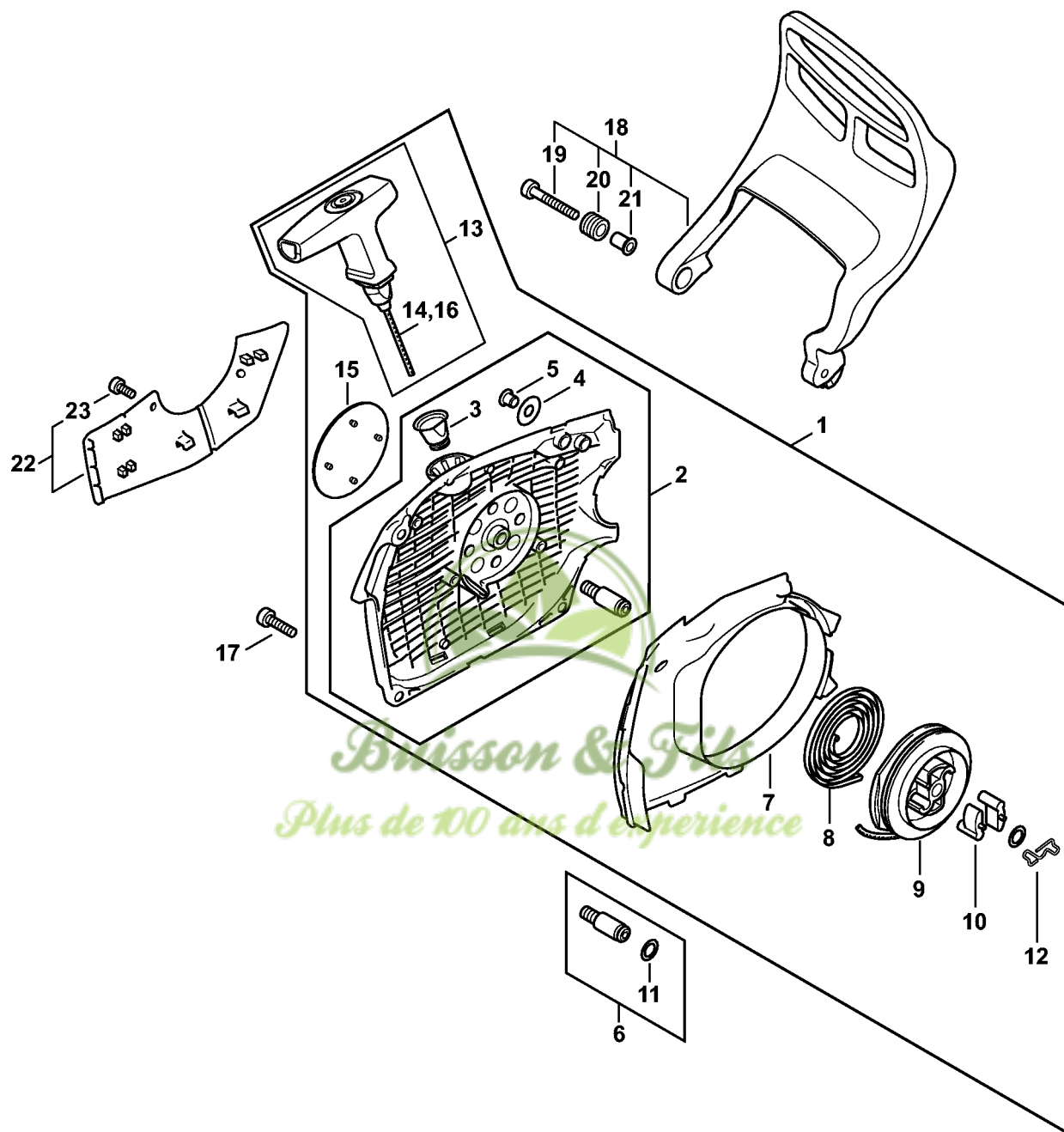
#	Numéro de pièce	Description	Quantité	Contient un ou plusieurs articles	Remarques
1	1142 400 1200	Rotor	1		
2	0000 955 0802	Écrou à embase M8x1	1		
3	1142 400 4705	Appareil de commande Au-dessus du numéro de série: 185109808	1	4 - 8	
4	0000 989 1002	Douille de protection	1		
5	0000 998 0604	Ressort coudé	1		
6	0000 405 1007	Contact de câble d'allumage	1		
7	1142 084 1600	Recouvrement	1		
8	0000 405 0600	Cable d'allumage 1 m	1		
9	0000 930 2251	Câble d'allumage 10 m	1		
10	1142 440 3003	Faisceau de câbles Au-dessus du numéro de série: 185109808	1	12	
11	1142 440 3000	Faisceau de câbles	1	12	
12	9022 319 0340	Vis cylindrique IS-M3x8	1		
13	9022 341 0710	Vis cylindrique IS-M4x20	2		
14	0000 400 7011	Bougie NGK CMR6H	1		



*Buisson & Fils*

*Plus de 100 ans d'expérience*

# Dispositif de lancement M-Tronic



1142-GET-0045-A0

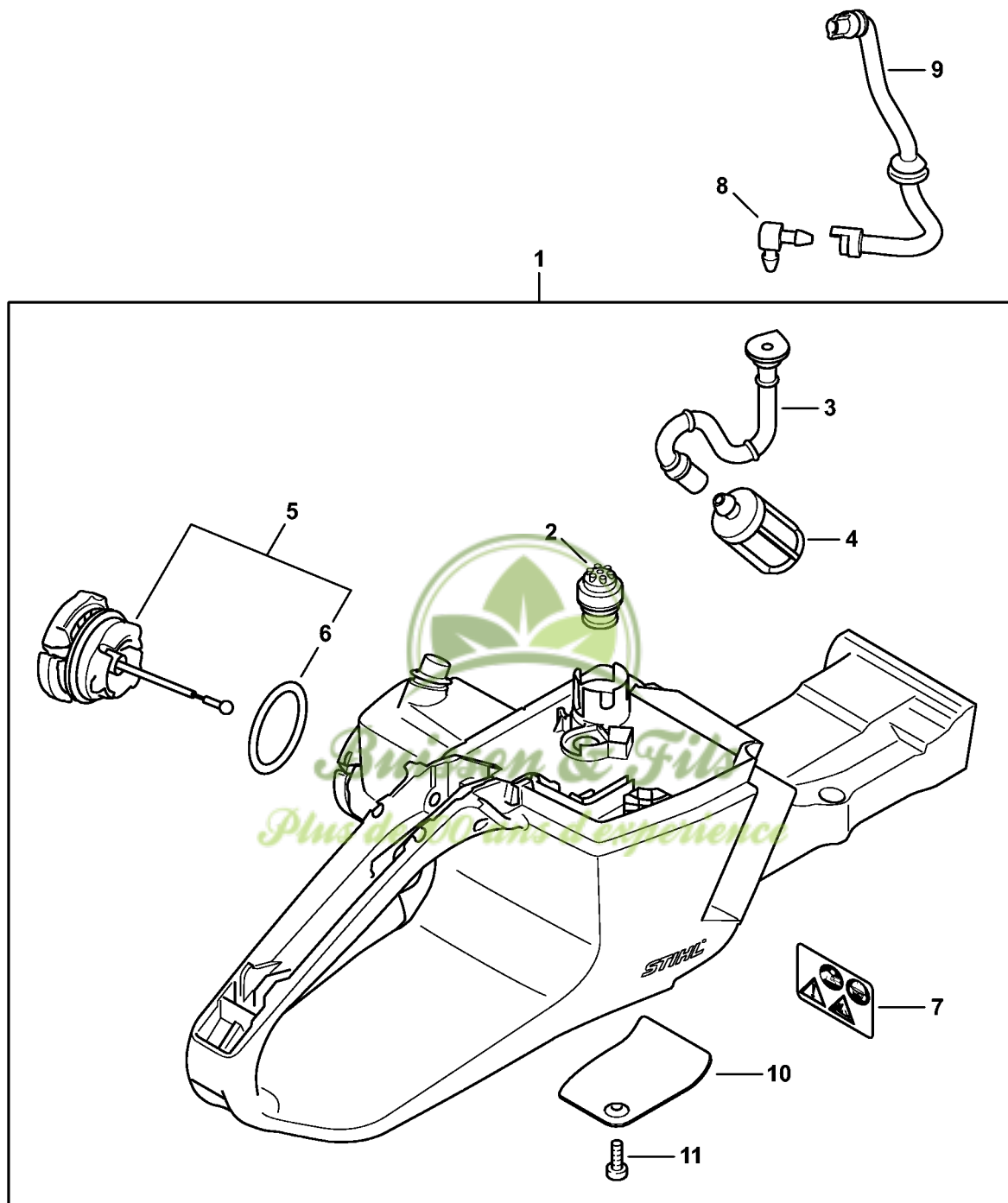
# Dispositif de lancement M-Tronic

#	Numéro de pièce	Description	Quantité	Contient un ou plusieurs articles	Remarques
1	1142 080 2102	Cartier de ventilateur avec lanceur	1	2 - 15	
2	1142 080 1800	Cartier de ventilateur	1	3 - 6, 11	
3	1110 084 9102	Douille	1		
4	0000 958 0607	Rondelle	1		
5	9416 868 6530	Rivet tubulaire 6,5x0,5x6,8	1		
6	1128 080 6500	Axe	1	11	
7	1142 084 7800	Segment	1		
8	1135 190 0600	Ressort de rappel	1		
9	1128 195 0400	Poulie à câble	1		
10	1125 195 7200	Cliquet	2		
11	0000 958 0923	Rondelle	1		
12	1128 195 3500	Ressort	1		
13	1128 190 3400	Poignée ElastoStart Ø 3,5 mm	1	14	
14	1128 190 2900	Câble de lancement Ø 3,5 mm	1		
15	1142 967 1501	Plaque matricule MS 462 C	1		
16	0000 930 2267	Câble de lancement Ø 3,5 mm / 28 pièces	1		
17	9022 371 1020	Vis cylindrique IS-M5x20	3		
18	1142 790 9101	Protège-main	1	19 - 21	
19	9022 341 1080	Vis cylindrique IS-M5x35	1		
20	1124 792 5505	Douille	1		
21	1124 792 5500	Douille	1		
22	1142 080 7500	Plaque de recouvrement	1	23	
23	9075 478 3015	Vis cylindrique IS-D4x15	2		



*Bruison & Fils*  
Plus de 100 ans d'expérience

# Carter de réservoir



1142-GET-0028-A1

# Carter de réservoir

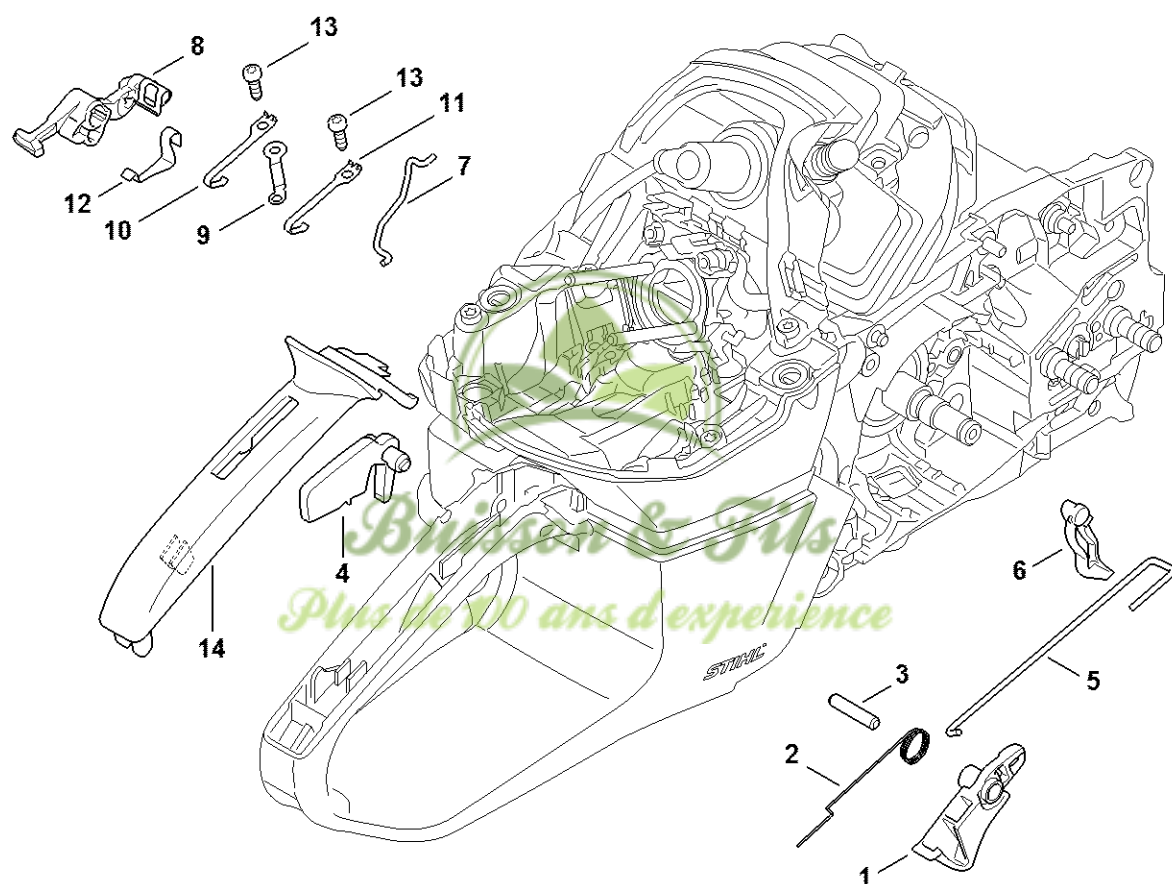
#	Numéro de pièce	Description	Quantité	Contient un ou plusieurs articles	Remarques
1	1142 350 0804	Carter de réservoir	1	2 - 7, 10, 11	
2	0000 350 5800	Aération de réservoir	1		
3	1138 358 7705	Tuyau	1		
4	0000 350 3518	Crépine d'aspiration	1		
5	0000 350 0533	Bouchon de réservoir	1	6	
6	9645 948 7734	Joint torique 25x3,5	1		
7	0000 967 7247	Pictogramme d'avertissement MS	1		
8	4224 122 3900	Raccord en équerre	1		
9	1142 358 7700	Tuyau	1		
10	1140 656 1500	Pièce de protection	1		
11	9074 477 2995	Vis cylindrique IS-P4x12	1		



*Buisson & Fils*  
*Plus de 100 ans d'expérience*



# Commande des gaz M-Tronic



1143-GET-0072-A0

# Commande des gaz M-Tronic

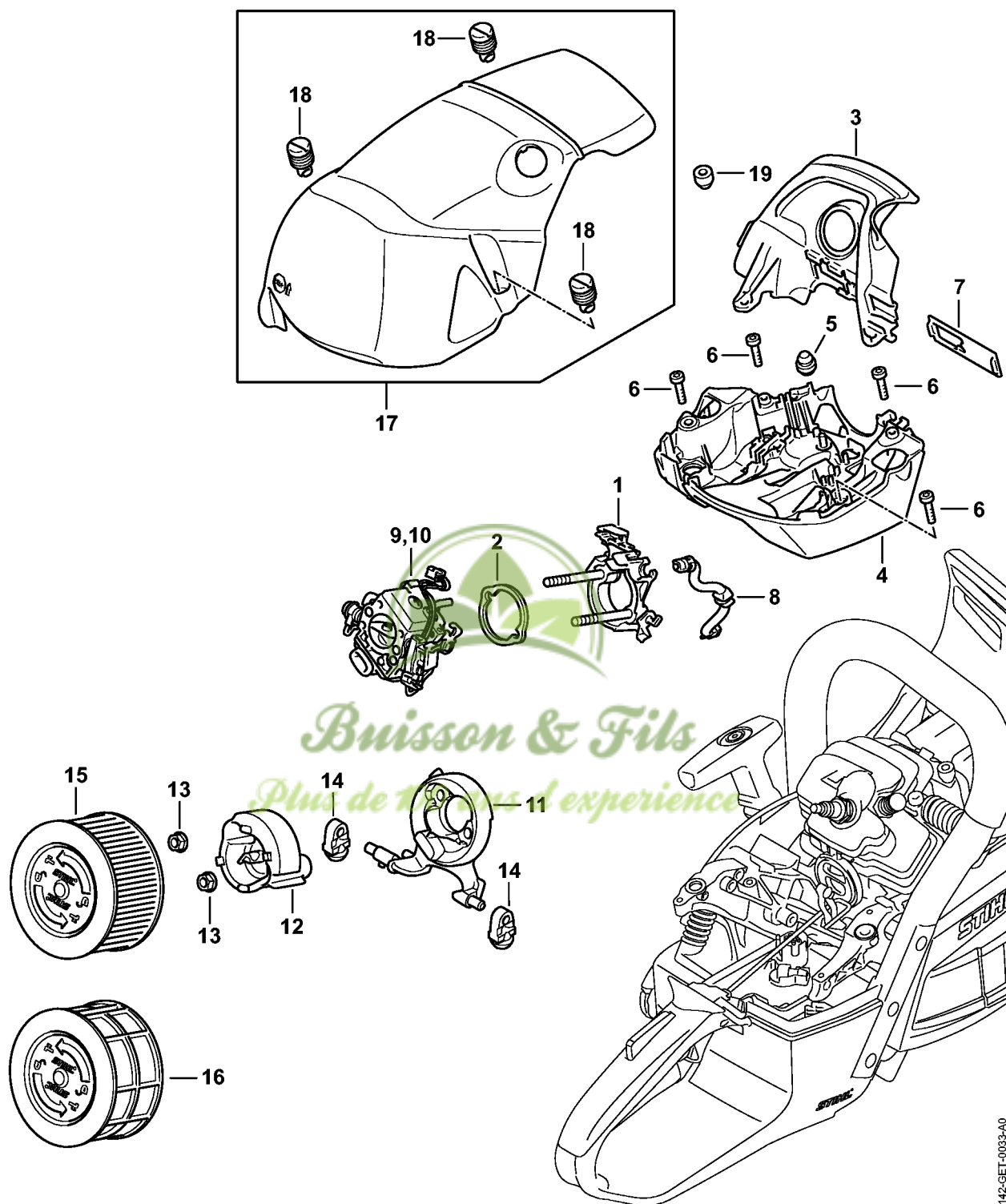
#	Numéro de pièce	Description	Quantité	Contient un ou plusieurs articles	Remarques
1	1142 182 1000	Manette des gaz	1		
2	1138 182 4500	Ressort coudé	1		
3	9371 470 2630	Goupille cylindrique 5m6x22	1		
4	1142 182 0800	Levier d'arrêt	1		
5	1142 182 1500	Tringlerie des gaz	1		
6	1142 182 2800	Levier	1		
7	1142 185 1901	Tringlerie de volet de démarrage	1		
8	1142 180 0901	Arbre de commande	1		
9	1142 442 1602	Ressort de connexion	1		
10	1142 442 1606	Ressort de connexion	1		
11	1142 442 1601	Ressort de connexion	1		
12	1142 442 1603	Ressort de connexion	1		
13	9074 477 2995	Vis cylindrique IS-P4x12	2		
14	1142 791 0601	Monture de poignée	1		



*Pruisson & Fils*

*Plus de 100 ans d'expérience*

# Support de carburateur, Filtre à air, Capot M-Tronic



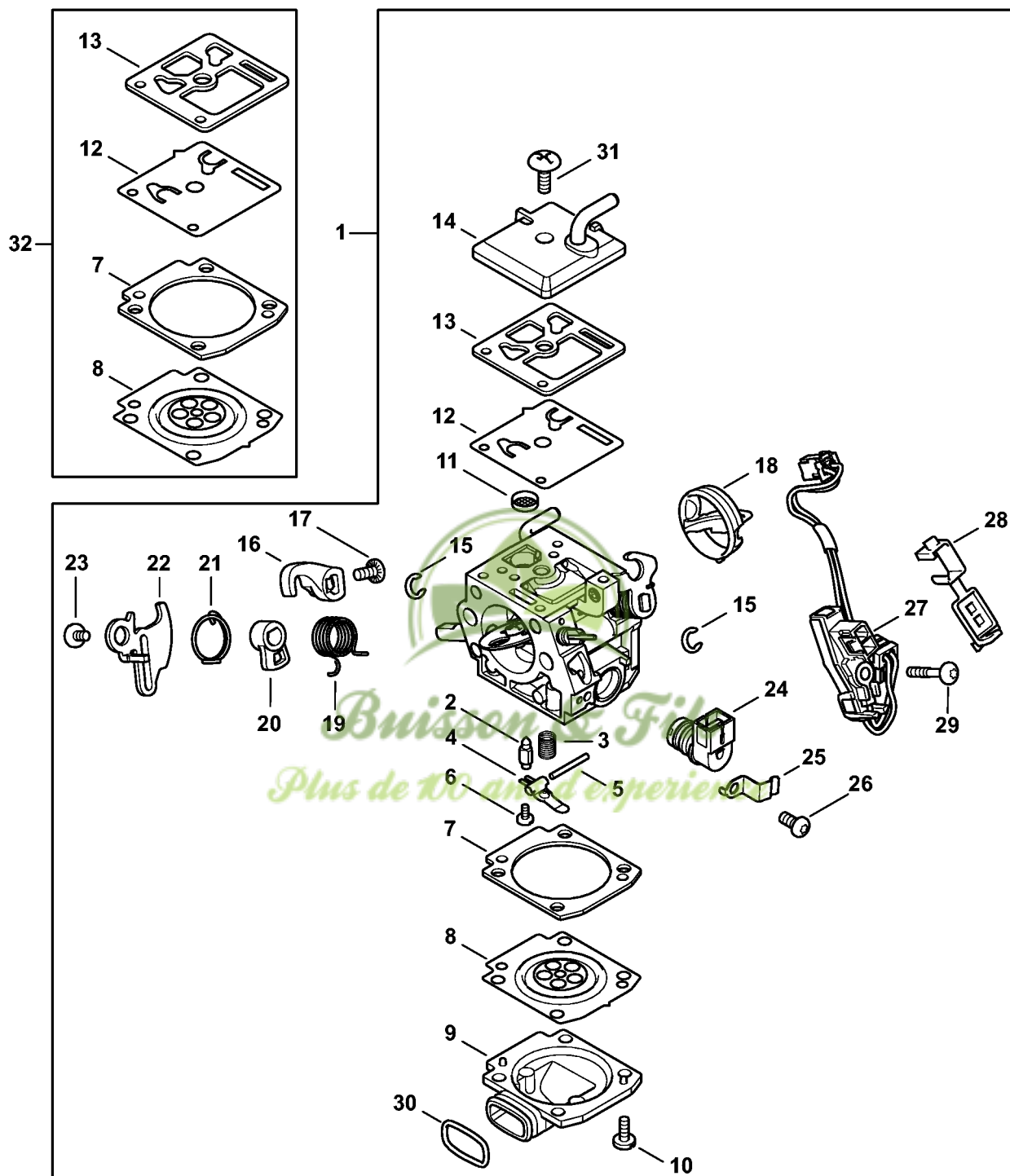
# Support de carburateur, Filtre à air, Capot M-Tronic

#	Numéro de pièce	Description	Quantité	Contient un ou plusieurs articles	Remarques
1	1142 120 0900	Support de carburateur	1		
2	1128 121 8600	Rondelle	1		
3	1142 080 0901	Capot de canalisation d'air	1		
4	1142 080 0900	Capot de canalisation d'air	1		
5	1139 791 5900	Butoir d'arrêt	1		
6	9022 313 0680	Vis cylindrique IS M4x16	4		
7	1143 084 4100	Tiroir	1		
8	1142 141 8600	Tuyau	1		
9	1142 120 0603	Carburateur 1142/03	1		
10	1142 120 0607	Carburateur 1142/07	1		
11	1142 141 0900	Socle de filtre	1		
12	1142 121 6900	Chicane	1		
13	9216 261 0700	Écrou à six pans M5	2		
14	1140 122 9901	Butoir	2		
15	1142 140 4402	Filtre à air HD2	1		
16	1142 140 4401	Filtre à air PA	1		
17	1142 080 1601	Capot	1	18	
18	1140 140 9200	Verrou	3		
19	1121 084 7100	Capuchon	1		



*P. Buisson & Fils*  
Plus de 100 ans d'expérience

# Carburateur 1142/03



1142-GET-0035-A0

# Carburateur 1142/03

#	Numéro de pièce	Description	Quantité	Contient un ou plusieurs articles	Remarques
1	1142 120 0603	Carburateur 1142/03	1	2 - 31	
2	Z000 018 Z000	Pointeau d'admission	1		
3	Z000 019 Z006	Ressort de réglage	1		
4	1119 121 5002	Levier de réglage d'admission	1		
5	1120 121 9200	Axe	1		
6	0000 122 7101	Vis	1		
7	1135 129 0900	Joint de réglage	1		
8	1142 121 4700	Membrane de réglage	1		
9	1142 121 0800	Couvercle	1		
10	1120 122 6601	Vis à embase	4		
11	1123 121 7800	Tamis	1		
12	1142 121 4800	Membrane de pompe	1		
13	1142 129 0900	Joint de pompe	1		
14	1142 120 0800	Couvercle	1		
15	4282 122 9000	Circlip	1		
16	1142 121 3501	Levier de papillon	1		
17	4132 122 6600	Vis à embase	1		
18	1142 121 9400	Anneau	1		
19	1142 122 3201	Ressort coudé	1		
20	1142 121 6602	Levier	1		
21	1142 122 3200	Ressort coudé	1		
22	1142 121 6601	Levier	1		
23	1139 122 7101	Vis	1		
24	0000 120 5104	Electrovanne	1		
25	0000 121 2301	Crampon	1		
26	0000 122 7103	Vis	1		



*Buisson & Fils*  
Plus de 100 ans d'expérience

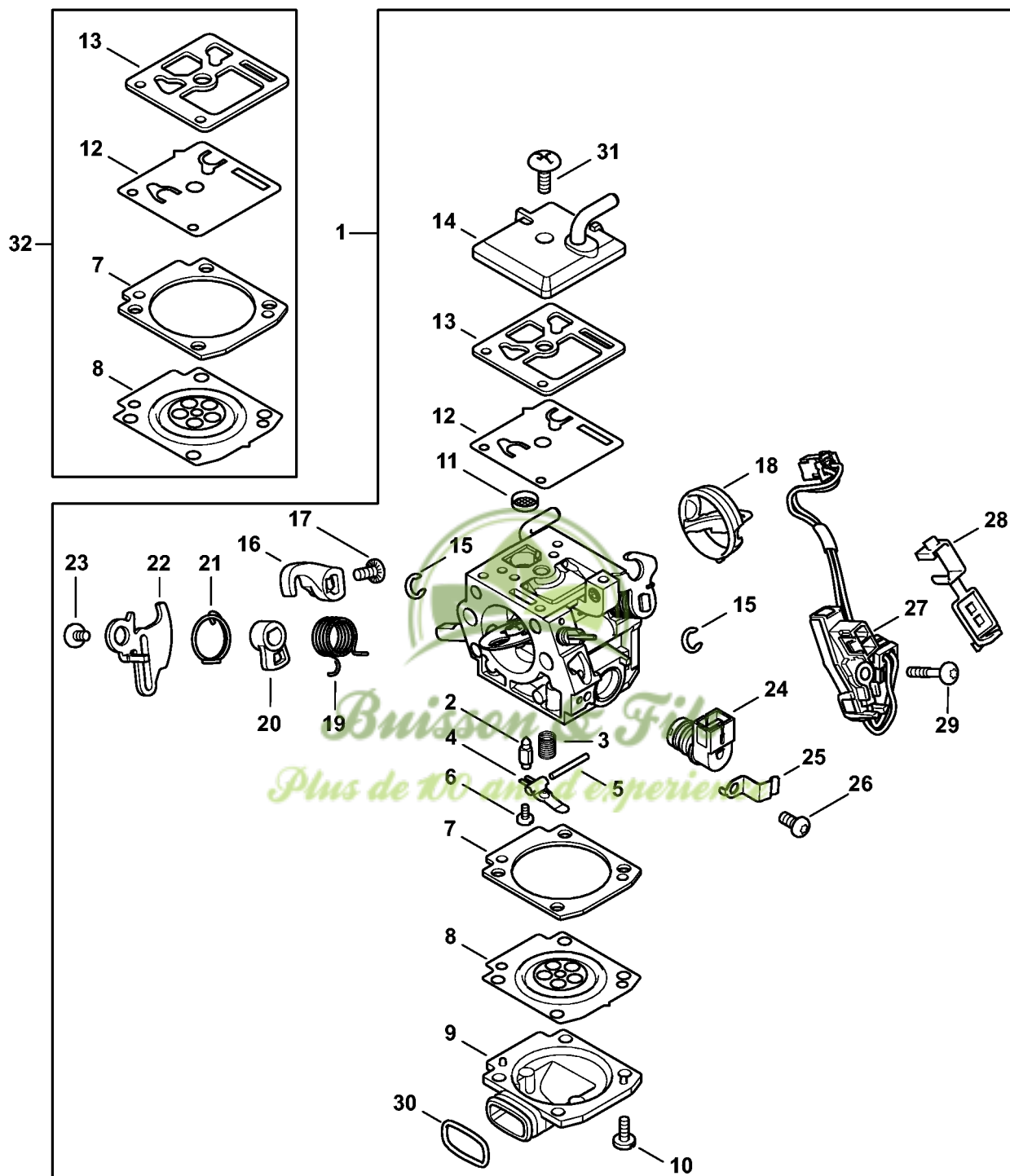
# Carburateur 1142/03

#	Numéro de pièce	Description	Quantité	Contient un ou plusieurs articles	Remarques
27	1142 430 1021	Appareil de distribution	1	28	
28	0000 431 1803	Bouchon	1		
29	9076 478 0210	Vis à tête fraisée IS-A2,5x16	1		
30	9645 945 1171	Joint torique N12x1,5-NBR70	1		
31	1120 122 7800	Vis à tête bombée fraisée	1		
32	1142 007 1700	Jeu de pièces de carburateur	1	7, 8, 12, 13	



*Buisson & Fils*  
*Plus de 100 ans d'expérience*

# Carburateur 1142/07



1142-GET-0035-A0



# Carburateur 1142/07

#	Numéro de pièce	Description	Quantité	Contient un ou plusieurs articles	Remarques
1	1142 120 0607	Carburateur 1142/07	1	2 - 31	
2	Z000 018 Z000	Pointeau d'admission	1		
3	1128 122 3000	Ressort	1		
4	1119 121 5002	Levier de réglage d'admission	1		
5	1120 121 9200	Axe	1		
6	0000 122 7101	Vis	1		
7	1135 129 0900	Joint de réglage	1		
8	1142 121 4700	Membrane de réglage	1		
9	1142 121 0800	Couvercle	1		
10	1120 122 6601	Vis à embase	4		
11	1123 121 7800	Tamis	1		
12	1142 121 4800	Membrane de pompe	1		
13	1142 129 0900	Joint de pompe	1		
14	1142 120 0800	Couvercle	1		
15	4282 122 9000	Circlip	1		
16	1142 121 3501	Levier de papillon	1		
17	4132 122 6600	Vis à embase	1		
18	1142 121 9400	Anneau	1		
19	1142 122 3201	Ressort coudé	1		
20	1142 121 6602	Levier	1		
21	1142 122 3200	Ressort coudé	1		
22	1142 121 6601	Levier	1		
23	1139 122 7101	Vis	1		
24	0000 120 5111	Electrovanne	1		
25	0000 121 2301	Crampon	1		
26	0000 122 7103	Vis	1		



*Buisson & Fils*  
Plus de 100 ans d'expérience

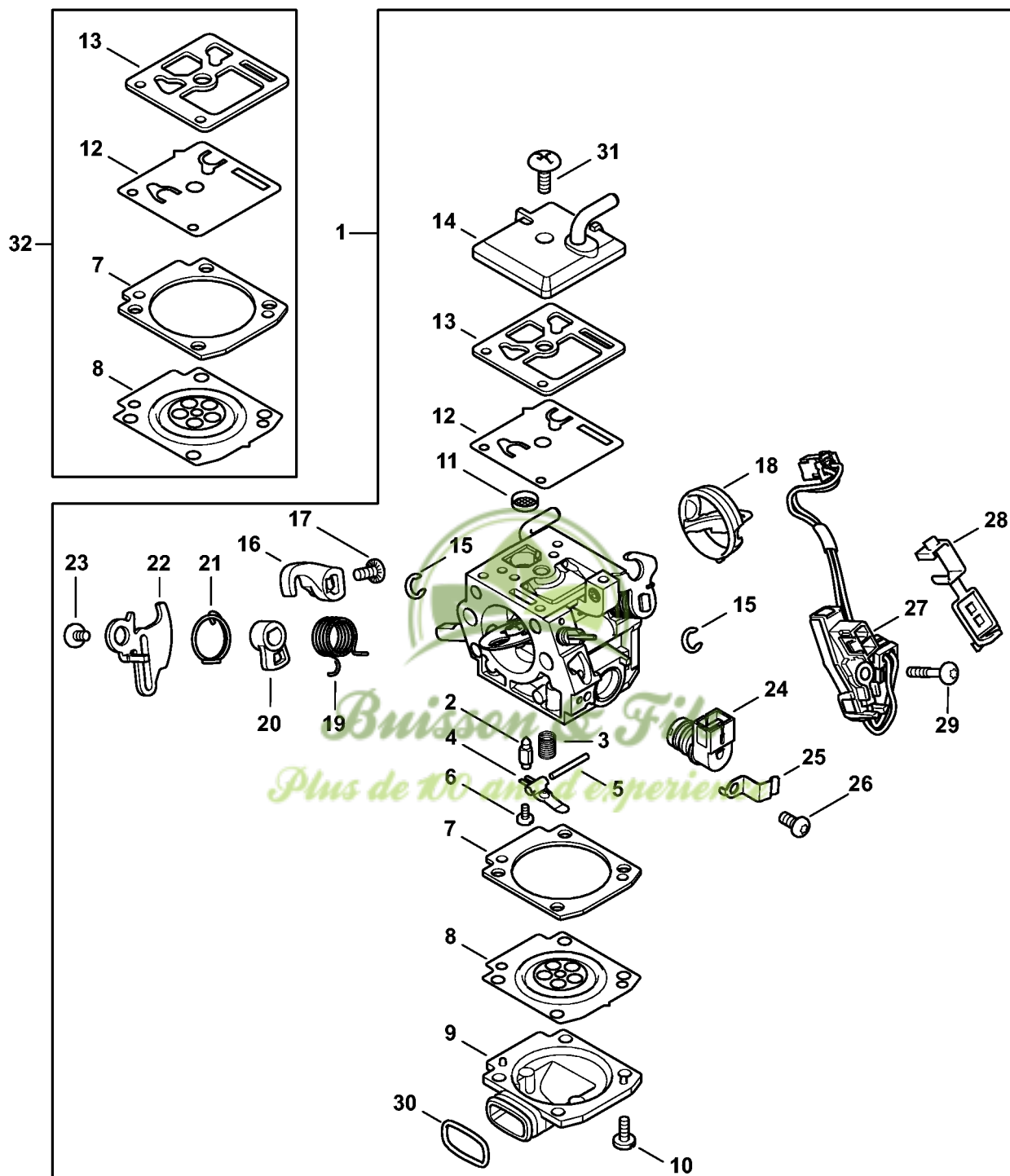
# Carburateur 1142/07

#	Numéro de pièce	Description	Quantité	Contient un ou plusieurs articles	Remarques
27	1142 430 1021	Appareil de distribution	1	28	
28	0000 431 1803	Bouchon	1		
29	9076 478 0210	Vis à tête fraisée IS-A2,5x16	1		
30	9645 945 1171	Joint torique N12x1,5-NBR70	1		
31	1120 122 7800	Vis à tête bombée fraisée	1		
32	1142 007 1700	Jeu de pièces de carburateur	1	7, 8, 12, 13	



*Buisson & Fils*  
*Plus de 100 ans d'expérience*

# Carburateur 1142/01



1142-GET-0035-A0

# Carburateur 1142/01

#	Numéro de pièce	Description	Quantité	Contient un ou plusieurs articles	Remarques
1	1142 120 0601	Carburateur 1142/01	1	2 - 31	
2	Z000 018 Z000	Pointeau d'admission	1		
3	1128 122 3000	Ressort	1		
4	1119 121 5002	Levier de réglage d'admission	1		
5	1120 121 9200	Axe	1		
6	0000 122 7101	Vis	1		
7	1135 129 0900	Joint de réglage	1		
8	1142 121 4700	Membrane de réglage	1		
9	1142 121 0800	Couvercle	1		
10	1120 122 6601	Vis à embase	4		
11	1123 121 7800	Tamis	1		
12	1142 121 4800	Membrane de pompe	1		
13	1142 129 0900	Joint de pompe	1		
14	1142 120 0800	Couvercle	1		
15	4282 122 9000	Circlip	1		
16	1142 121 3501	Levier de papillon	1		
17	4132 122 6600	Vis à embase	1		
18	1142 121 9400	Anneau	1		
19	1142 122 3201	Ressort coudé	1		
20	1142 121 6602	Levier	1		
21	1142 122 3200	Ressort coudé	1		
22	1142 121 6601	Levier	1		
23	1139 122 7101	Vis	1		
24	0000 120 5111	Electrovanne	1		
25	0000 121 2301	Crampon	1		
26	0000 122 7103	Vis	1		



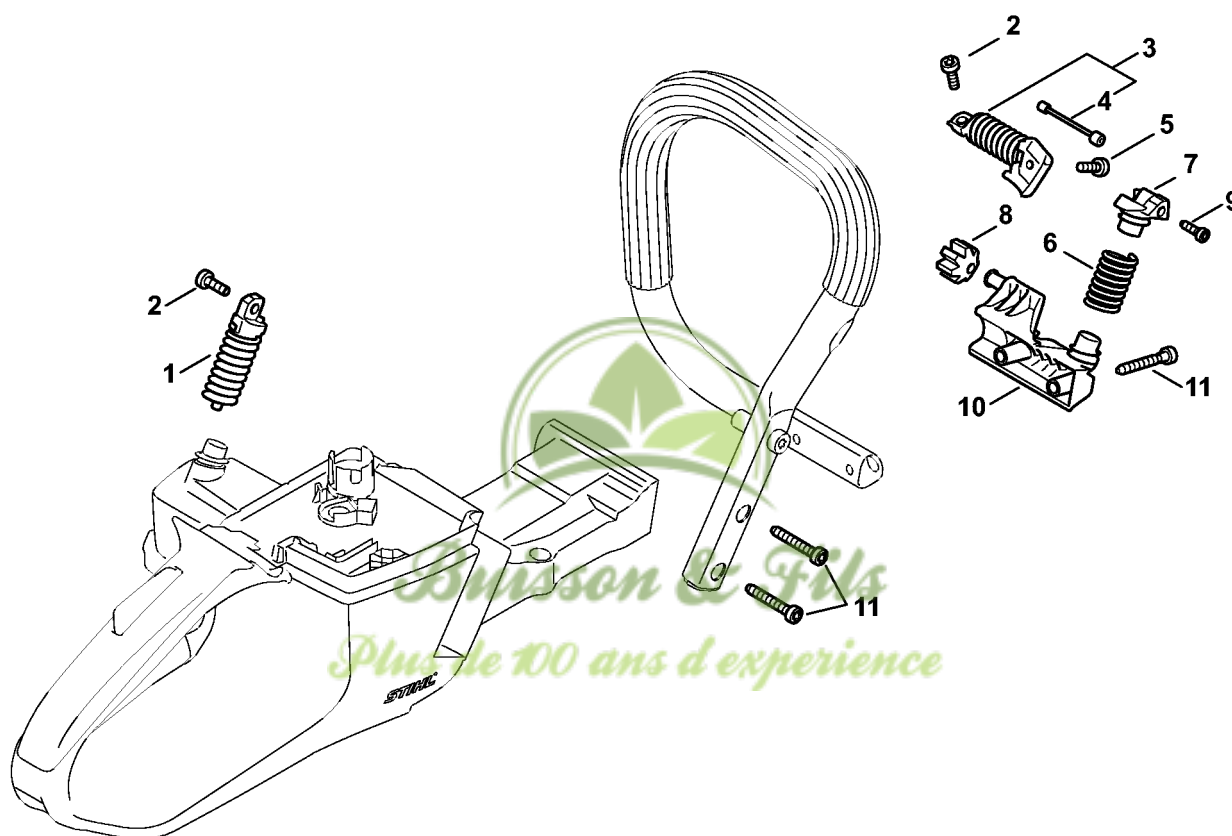
*Buisson & Fils*  
Plus de 100 ans d'expérience

# Carburateur 1142/01

#	Numéro de pièce	Description	Quantité	Contient un ou plusieurs articles	Remarques
27	1142 430 1021	Appareil de distribution	1	28	
28	0000 431 1803	Bouchon	1		
29	9076 478 0210	Vis à tête fraisée IS-A2,5x16	1		
30	9645 945 1171	Joint torique N12x1,5-NBR70	1		
31	1120 122 7800	Vis à tête bombée fraisée	1		
32	1142 007 1700	Jeu de pièces de carburateur	1	7, 8, 12, 13	



*Buisson & Fils*  
*Plus de 100 ans d'expérience*



1142-GET-0055-A0

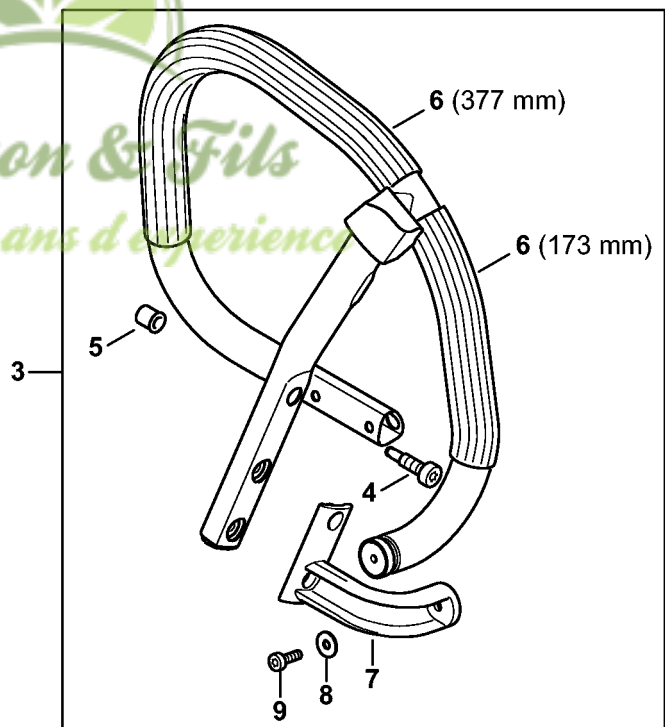
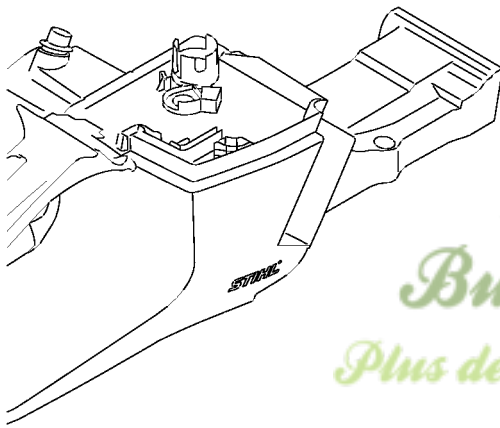
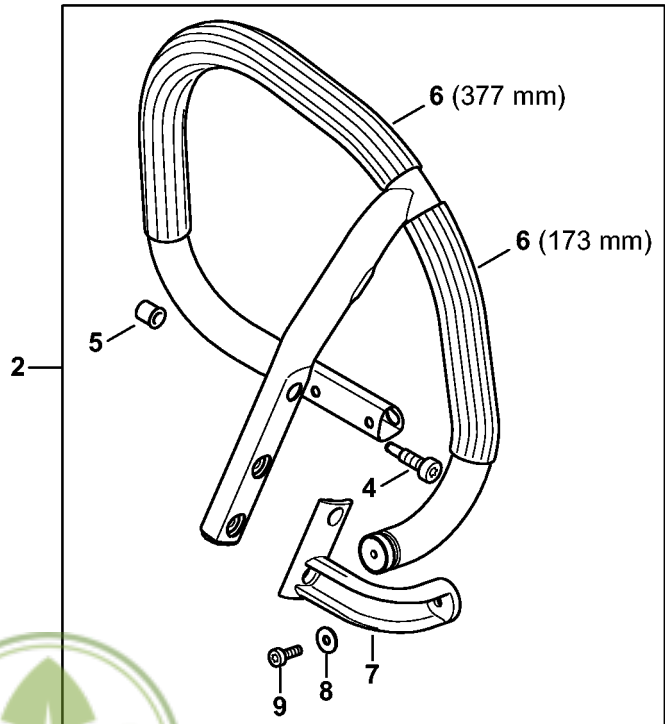
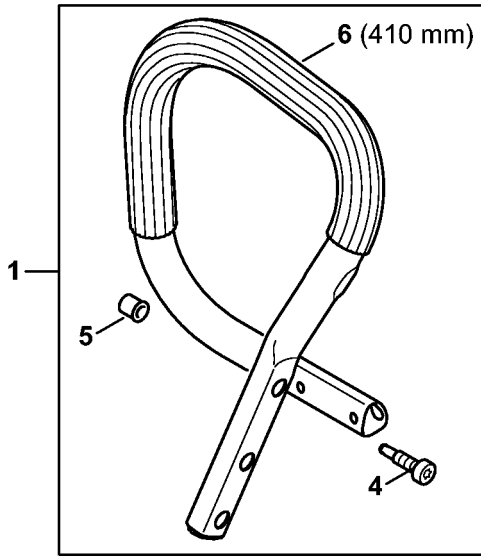
# Système AV

#	Numéro de pièce	Description	Quantité	Contient un ou plusieurs articles	Remarques
1	1142 790 8300	AV-Ressort	1		
2	9022 341 0983	Vis cylindrique IS-M5x16	2		
3	1142 790 8301	AV-Ressort	1	4	
4	1142 790 8101	Arrêteur	1		
5	9022 371 1020	Vis cylindrique IS-M5x20	1		
6	1144 791 3103	Ressort	1		
7	1142 792 2902	Bouchon de palier AV	1		
8	1141 791 2802	Butoir d'arrêt	1		
9	9074 477 4135	Vis cylindrique IS-P5x20	1		
10	1142 791 1900	Crampon de tube de poignée	1		
11	9074 478 4705	Vis cylindrique IS-P6x40	4		



*Buisson & Fils*  
Plus de 100 ans d'expérience

# Poignée tubulaire



*Buisson & Fils*  
Plus de 100 ans d'expérience

1142-GET-0057-A0



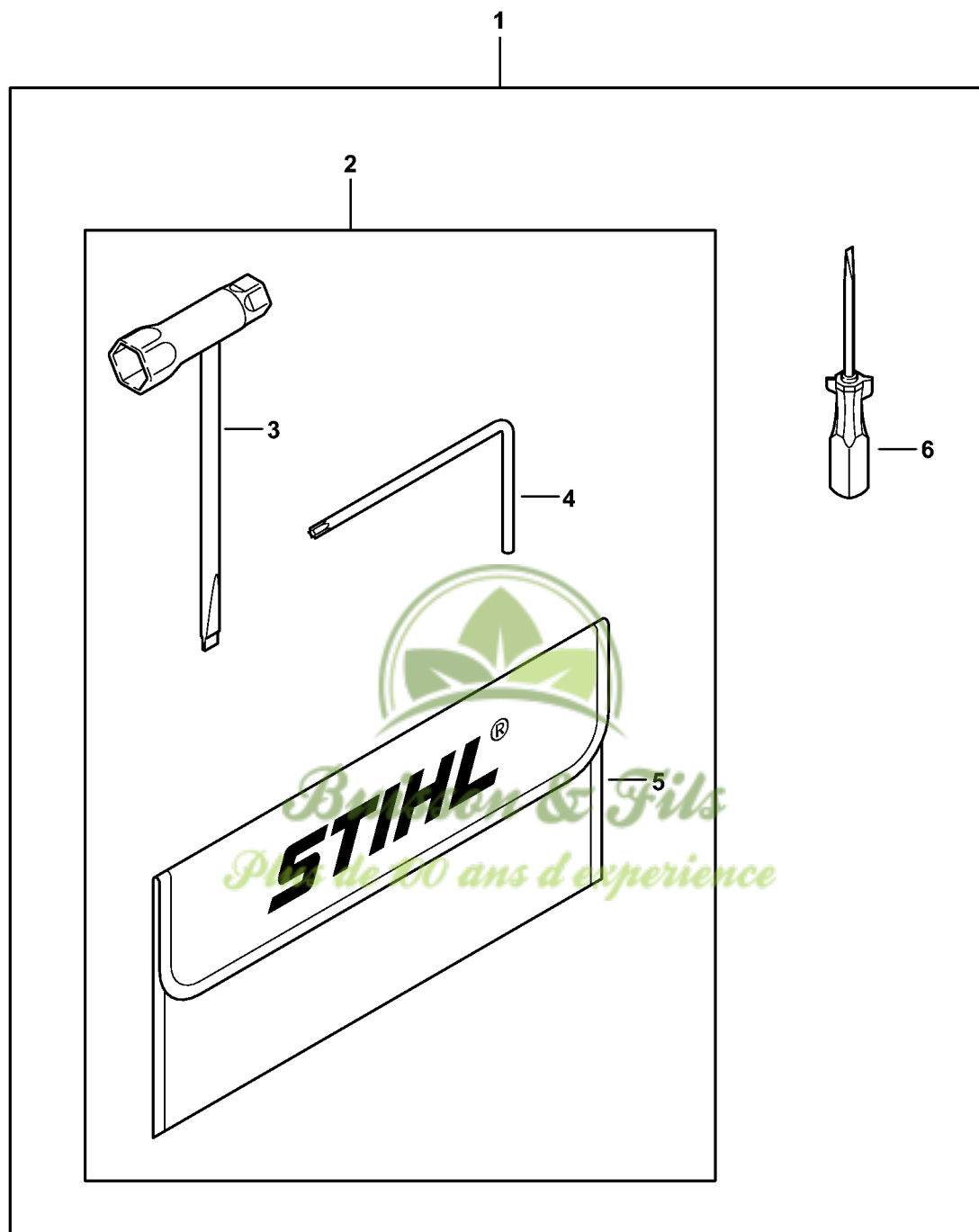
# Poignée tubulaire

#	Numéro de pièce	Description	Quantité	Contient un ou plusieurs articles	Remarques
1	1142 790 1700	Poignée tubulaire	1	4 - 6	
4	1141 791 6100	Vis à embase	1		
5	0000 791 7904	Douille	1		
6	0000 791 2011	Gaine de poignée Ø 19,8 mm x 5 m	1		



*Buisson & Fils*  
*Plus de 100 ans d'expérience*

# Outils, Accessoires optionnels



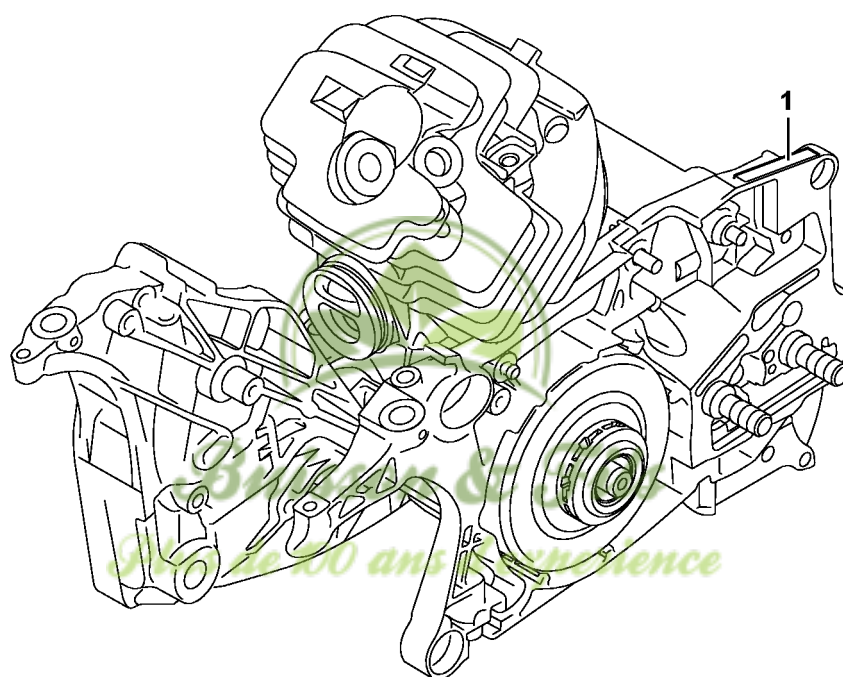
0000-GET-0015-A0

## Outils, Accessoires optionnels

#	Numéro de pièce	Description	Quantité	Contient un ou plusieurs articles	Remarques
2	1142 890 1400	Jeu d'outils	1	3 - 5	
3	1142 890 3400	Clé multiple	1		
4	0812 370 1000	Tournevis T27x120x70	1		
5	0000 891 0810	Pochette à outils	1		



*Buisson & Fils*  
*Plus de 100 ans d'expérience*



1142-GET-0015-A0

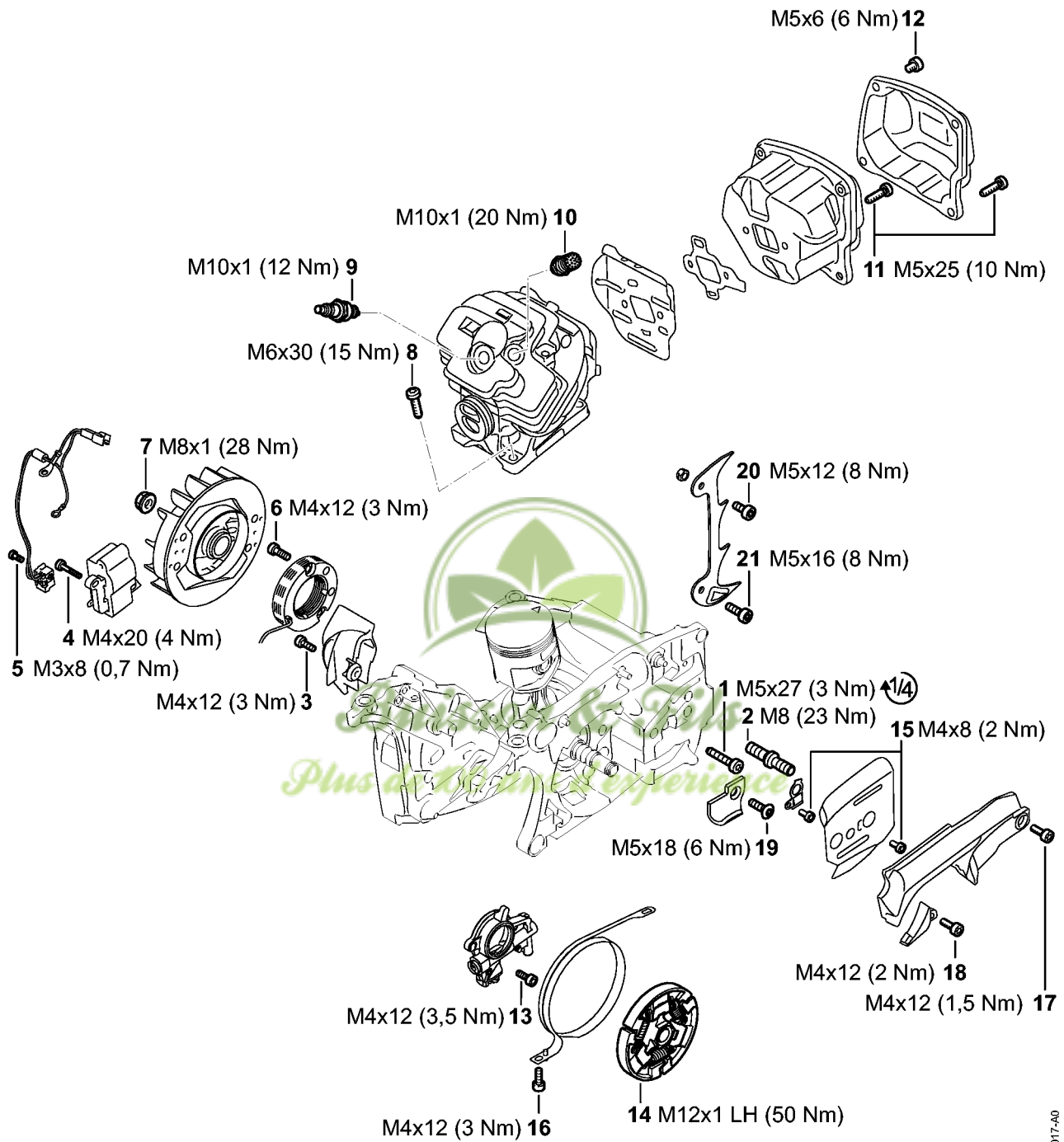
# Numéro de machine

#	Numéro de pièce	Description	Quantité	Contient un ou plusieurs articles	Remarques
1		Emplacement du numéro de machine	1		



*Buisson & Fils*  
*Plus de 100 ans d'expérience*

# Couples de serrage



1142-GET-0017-A0

# Couples de serrage

#	Numéro de pièce	Description	Quantité	Contient un ou plusieurs articles	Remarques
1	9022 500 1051	Vis cylindrique IS-M5x27	5		
2	0000 664 2406	Vis à embase M8	2		
3	9022 313 0660	Vis cylindrique IS-M4x12	1		À denture indesserrable
4	9022 341 0710	Vis cylindrique IS-M4x20	2		garnie de microcapsules d'agent de blocage de filetage
5	9022 319 0340	Vis cylindrique IS-M3x8	1		À denture indesserrable
7	0000 955 0802	Écrou à embase M8x1	1		
8	9022 341 1370	Vis cylindrique IS-M6x30	4		À denture indesserrable
9	0000 400 7011	Bougie NGK CMR6H	1		
10	1142 020 9400	Soupape de décompression	1		
11	9022 371 1053	Vis cylindrique IS-M5x25-12.9	4		Garnie de microcapsules d'agent de blocage de filetage, à denture indesserrable
12	9022 341 0911	Vis cylindrique IS-M5x6	2		Garnie de microcapsules d'agent de blocage de filetage, à denture indesserrable
13	9022 346 0658	Vis cylindrique IS-M4x12	2		Garnie de microcapsules d'agent de blocage de filetage, à denture indesserrable



# Couples de serrage

#	Numéro de pièce	Description	Quantité	Contient un ou plusieurs articles	Remarques
14	1142 160 2000	Embrayage	1		
15	9022 313 0633	Vis cylindrique IS-M4x8	2		À denture indesserrable
16	9022 346 0658	Vis cylindrique IS-M4x12	1		Garnie de microcapsules d'agent de blocage de filetage, à denture indesserrable
17	9022 313 0660	Vis cylindrique IS-M4x12	2		À denture indesserrable
18	9022 313 0660	Vis cylindrique IS-M4x12	1		À denture indesserrable
19	9061 373 0982	Vis à tête fraisée M5x18-10.9	1		garnie de microcapsules d'agent de blocage de filetage
20	9022 341 0960	Vis cylindrique IS-M5x12	1		À denture indesserrable
21	9022 341 0983	Vis cylindrique IS-M5x16	1		Garnie de microcapsules d'agent de blocage de filetage, à denture indesserrable

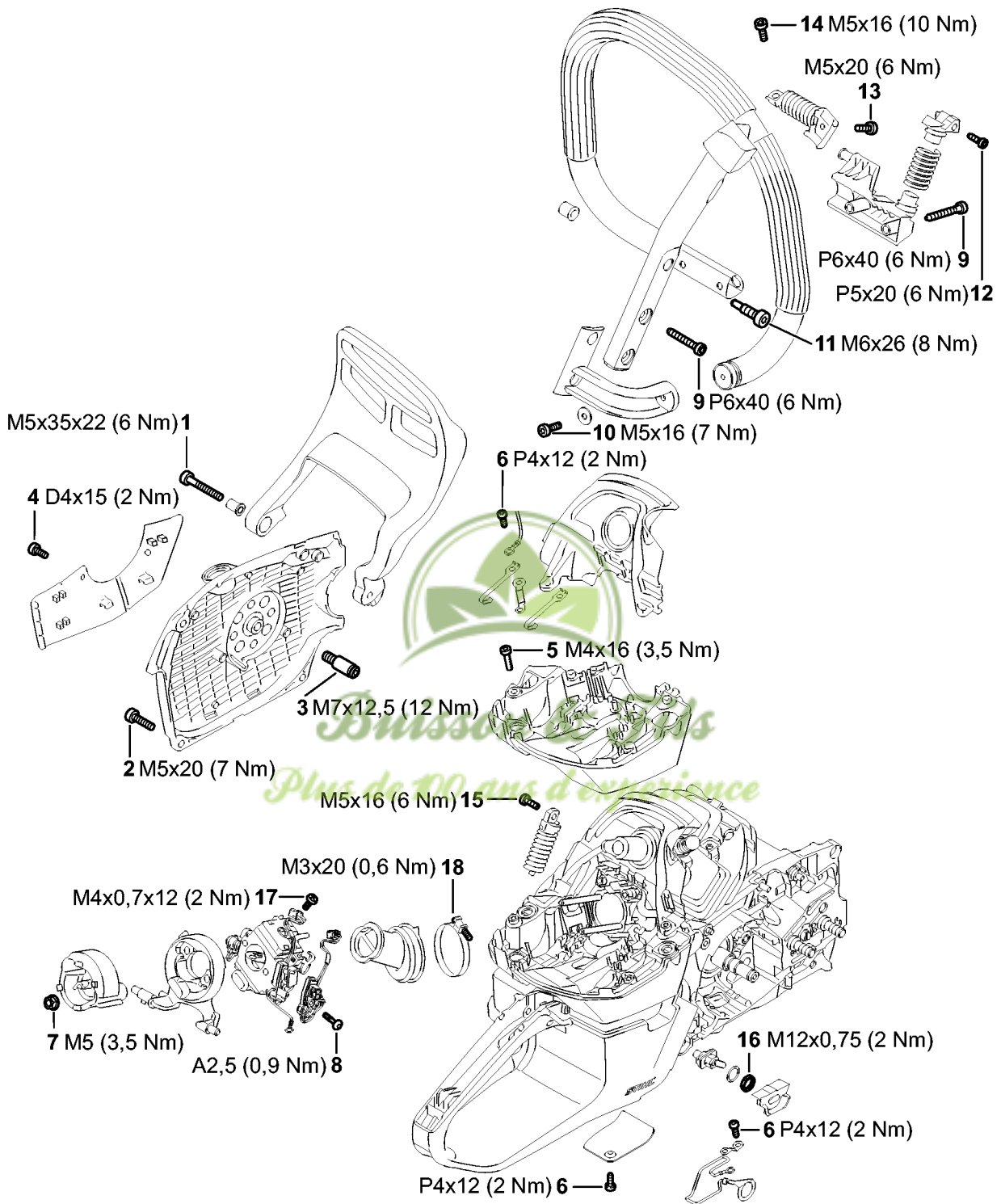


*Buisson & Fils*

*Plus de 100 ans d'expérience*



# Couples de serrage



1142-GET-0018-A0

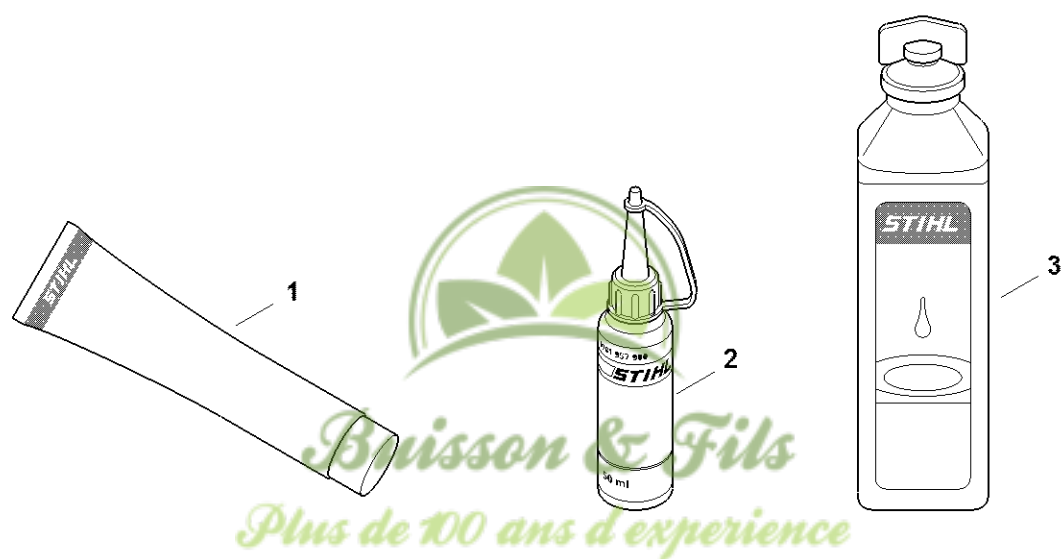
# Couples de serrage

#	Numéro de pièce	Description	Quantité	Contient un ou plusieurs articles	Remarques
1	9022 341 1080	Vis cylindrique IS-M5x35	1		À denture indesserrable
2	9022 371 1020	Vis cylindrique IS-M5x20	3		À denture indesserrable
3	1128 080 6500	Axe	1		garnie de microcapsules d'agent de blocage de filetage
4	9075 478 3015	Vis cylindrique IS-D4x15	2		
5	9022 313 0680	Vis cylindrique IS M4x16	4		À denture indesserrable
6	9074 477 2995	Vis cylindrique IS-P4x12	5		
7	9216 261 0700	Écrou à six pans M5	2		
8	9076 478 0210	Vis à tête fraisée IS-A2,5x16	1		
9	9074 478 4705	Vis cylindrique IS-P6x40	4		
11	1141 791 6100	Vis à embase	1		
12	9074 477 4135	Vis cylindrique IS-P5x20	1		
13	9022 371 1020	Vis cylindrique IS-M5x20	1		À denture indesserrable
14	9022 341 0983	Vis cylindrique IS-M5x16	1		Garnie de microcapsules d'agent de blocage de filetage, à denture indesserrable
15	9022 341 0983	Vis cylindrique IS-M5x16	1		Garnie de microcapsules d'agent de blocage de filetage, à denture indesserrable
18	9771 021 2674	Collier de serrage 39,5x5	1		



*Buisson & Fils*

*Plus de 100 ans d'expérience*



0000-GET-0170-A0

# Lubrifiants et graisses divers

#	Numéro de pièce	Description	Quantité	Contient un ou plusieurs articles	Remarques
1	0781 120 1021	Graisse de réducteur Mulltilub 40 g Tube	1		
1	0781 120 1109	Graisse multifonctionnelle 80 g	1		
1	0781 120 1110	Graisse multifonctionnelle 225 g	1		
2	0781 957 9000	Produit antifriction OH 723	1		
3	0781 319 8401	HP 100ml	1		
3	0781 319 8052	HP Super 100ml	1		
3	0781 319 8060	HP Ultra 100ml	1		



*Buisson & Fils*  
*Plus de 100 ans d'expérience*



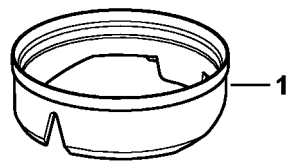
0000-GET-0171-A0

## Produits de soins

#	Numéro de pièce	Description	Quantité	Contient un ou plusieurs articles	Remarques
1	0730 411 7002	Multispray 50 ml	1		
1	0730 411 7000	Multispray	1		
2	0000 881 9400	VarioClean 500 ml	1		
2	0000 881 9409	Produit de nettoyage spécial 5 l	1		
3	0782 420 1001	SuperClean 50 ml	1		
3	0782 420 1002	SuperClean 300 ml	1		
4	0782 516 8500	Multioil Bio 50 ml	1		



*Buisson & Fils*  
*Plus de 100 ans d'expérience*



5610-GET-0011-A0



*Buisson & Fils*  
*Plus de 100 ans d'expérience*

# Collier de serrage

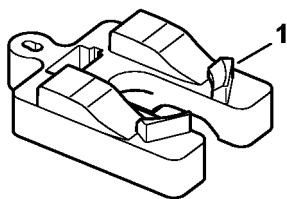
#	Numéro de pièce	Description	Quantité	Contient un ou plusieurs articles	Remarques
1	1142 893 2600	Collier de serrage	1		



*Buisson & Fils*  
*Plus de 100 ans d'expérience*



# Pièce d'appui du piston



5610-GET-0010-A0



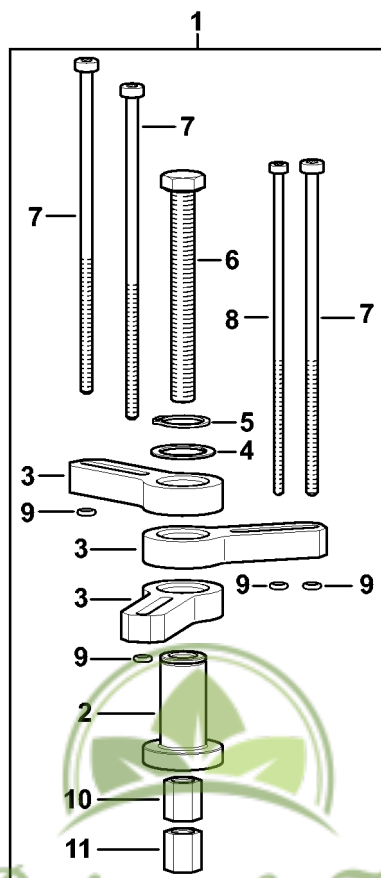
*Buisson & Fils*  
*Plus de 100 ans d'expérience*

# Pièce d'appui du piston

#	Numéro de pièce	Description	Quantité	Contient un ou plusieurs articles	Remarques
1	5910 893 5302	Appui pour piston	1		



*Buisson & Fils*  
*Plus de 100 ans d'expérience*



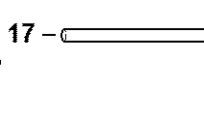
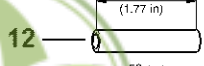
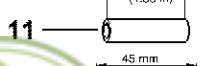
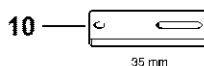
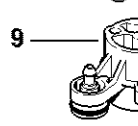
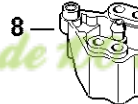
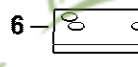
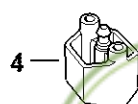
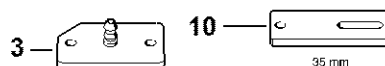
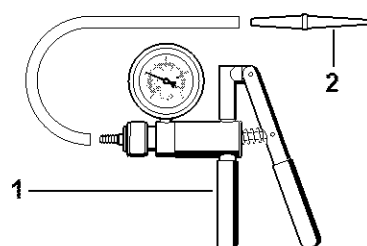
# Extracteur

#	Numéro de pièce	Description	Quantité	Contient un ou plusieurs articles	Remarques
1	5910 890 4505	Extracteur	1	2 - 11	
2	5910 893 1712	Douille	1		
3	5910 895 0700	Flèche	3		
4	0000 958 0206	Rondelle	1		
5	9455 621 2150	Circlip 20x1,2	1		
6	9010 346 2545	Vis à six pans M10x1x95-10.9	1		
7	9022 346 1200	Vis cylindrique IS-M5x145x60-10.9	3		
8	9022 346 0852	Vis cylindrique IS-M4x145x60-10.9	1		
9	9646 945 0160	Joint torique 4x2	4		
10	5910 895 0900	Pièce de guidage D8	1		
11	5910 895 0901	Pièce de guidage D10	1		



*Buisson & Fils*  
*Plus de 100 ans d'expérience*

# Jeu d'outils de contrôle



*Butisson & Fils*  
*Plus de 100 ans d'expérience*

591D-GET-0012-A1

# Jeu d'outils de contrôle

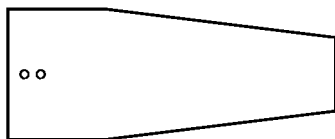
#	Numéro de pièce	Description	Quantité	Contient un ou plusieurs articles	Remarques
	0000 890 1701	Jeu d'outils de contrôle	1	1 - 17	
1	0000 850 1300	Pompe	1	2	
2	0000 855 9201	Raccord	1		
3	1106 850 4201	Bride	1		
4	1118 850 4200	Bride	1		
5	1119 850 4201	Bride de contrôle	1		
6	1123 855 4200	Bride	1		
7	1124 850 4205	Bride	1		
8	5910 850 4207	Bride	1		
9	4224 890 1200	Bride	1		
10	5910 855 4206	Bride	1		
11	5910 893 1702	Douille	2		
12	1123 851 8300	Douille	2		
13	1124 893 7100	Douille	2		
14	1127 851 8300	Douille	2		
15	0000 855 9200	Raccord	1		
16	0000 855 8106	Plaque d'étanchéité	1		
17	1110 141 8600	Tuyau 135 mm	1		



*Buisson & Fils*

*Plus de 100 ans d'expérience*

# Plaque d'étanchéité



9015W285 KN



*Buisson & Fils*  
*Plus de 100 ans d'expérience*

# Plaque d'étanchéité

#	Numéro de pièce	Description	Quantité	Contient un ou plusieurs articles	Remarques
	0000 855 8107	Plaque d'étanchéité	1		



*Buisson & Fils*  
*Plus de 100 ans d'expérience*





901SW009 GM



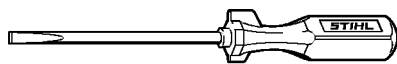
*Buisson & Fils*  
*Plus de 100 ans d'expérience*

# Outil de montage

#	Numéro de pièce	Description	Quantité	Contient un ou plusieurs articles	Remarques
	0000 890 2201	Outil de montage	1		
	9210 319 0900	Écrou à six pans M6	1		



*Buisson & Fils*  
*Plus de 100 ans d'expérience*



901 SW858 GM

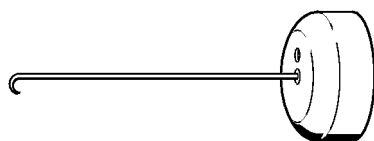


*Buisson & Fils*  
*Plus de 100 ans d'expérience*

#	Numéro de pièce	Description	Quantité	Contient un ou plusieurs articles	Remarques
	0000 890 2300	Tournevis	1		



*Buisson & Fils*  
*Plus de 100 ans d'expérience*



901SW205 GM



*Buisson & Fils*

*Plus de 100 ans d'expérience*

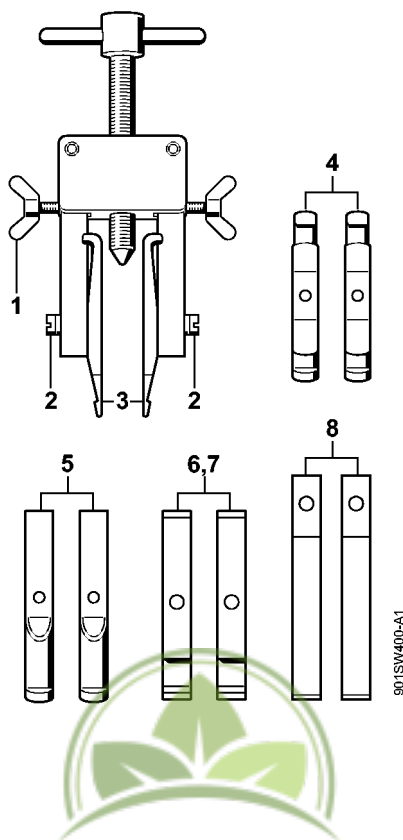
# Crochet de montage

#	Numéro de pièce	Description	Quantité	Contient un ou plusieurs articles	Remarques
	5910 890 2800	Crochet de montage	1		



*Buisson & Fils*  
*Plus de 100 ans d'expérience*

# Dispositif d'extraction



*Buisson & Fils*  
*Plus de 100 ans d'expérience*

# Dispositif d'extraction

#	Numéro de pièce	Description	Quantité	Contient un ou plusieurs articles	Remarques
	5910 890 4400	Dispositif d'extraction	1	1 - 8	
1	9157 691 0980	Vis à ailettes M5x16	2		
2	9044 319 0980	Vis cylindrique M5x16	2		
3	0000 893 3700	Griffe (avec profils No 1 + 2)	2		
4	0000 893 3706	Griffe (avec profils No 3.1 + 4)	2		
5	0000 893 3711	Griffe (avec profil No 6)	2		
6	0000 893 3703	Griffe (avec profil No 7)	2		
7	0000 893 3704	Griffe (avec profil No 8)	2		
8	0000 893 3707	Griffe (avec profil No 9)	2		



*Buisson & Fils*  
*Plus de 100 ans d'expérience*





9015W474 SC



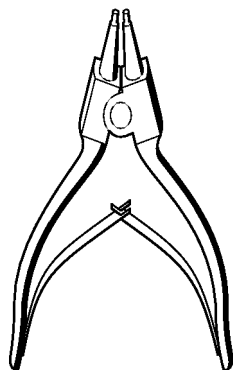
*Buisson & Fils*  
*Plus de 100 ans d'expérience*

# Réglette de butée

#	Numéro de pièce	Description	Quantité	Contient un ou plusieurs articles	Remarques
	0000 893 5904	Réglette de butée	1		



*Buisson & Fils*  
*Plus de 100 ans d'expérience*



901 SW085 GM



*Buisson & Fils*  
*Plus de 100 ans d'expérience*

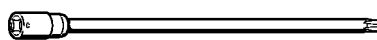
# Pince A10

#	Numéro de pièce	Description	Quantité	Contient un ou plusieurs articles	Remarques
	0811 611 8200	Pince A10	1		



*Buisson & Fils*  
*Plus de 100 ans d'expérience*

# Lame-tournevis T20x125



901SW090 GM



*Buisson & Fils*  
*Plus de 100 ans d'expérience*

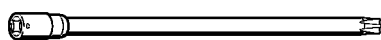
# Lame-tournevis T20x125

#	Numéro de pièce	Description	Quantité	Contient un ou plusieurs articles	Remarques
	0812 542 2041	Lame-tournevis T20x125	1		



*Buisson & Fils*  
*Plus de 100 ans d'expérience*

# Lame-tournevis T27x125



901SW091 GM



*Buisson & Fils*  
*Plus de 100 ans d'expérience*

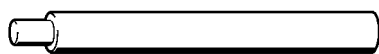
# Lame-tournevis T27x125

#	Numéro de pièce	Description	Quantité	Contient un ou plusieurs articles	Remarques
	0812 542 2104	Lame-tournevis T27x125	1		



*Buisson & Fils*  
*Plus de 100 ans d'expérience*





901SW023 GM



*Buisson & Fils*

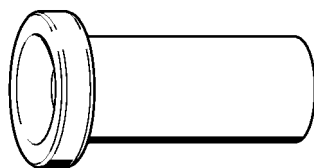
*Plus de 100 ans d'expérience*

# Boulon de montage

#	Numéro de pièce	Description	Quantité	Contient un ou plusieurs articles	Remarques
	1108 893 4700	Boulon de montage	1		



*Buisson & Fils*  
*Plus de 100 ans d'expérience*



901SW04 GM



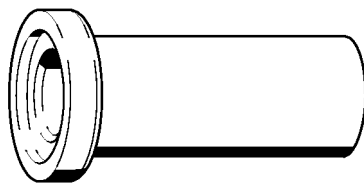
*Buisson & Fils*  
*Plus de 100 ans d'expérience*

# Douille d'emmanchement

#	Numéro de pièce	Description	Quantité	Contient un ou plusieurs articles	Remarques
	1113 893 4600	Douille d'emmanchement	1		



*Buisson & Fils*  
*Plus de 100 ans d'expérience*



901 SW025 GM



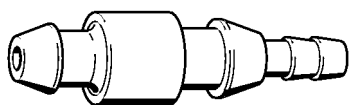
*Buisson & Fils*  
*Plus de 100 ans d'expérience*

# Douille d'emmanchement

#	Numéro de pièce	Description	Quantité	Contient un ou plusieurs articles	Remarques
	1108 893 2405	Douille d'emmanchement	1		



*Buisson & Fils*  
*Plus de 100 ans d'expérience*



901SW008 GM



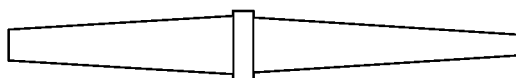
*Buisson & Fils*  
*Plus de 100 ans d'expérience*

#	Numéro de pièce	Description	Quantité	Contient un ou plusieurs articles	Remarques
	0000 855 9200	Raccord	1		



*Buisson & Fils*  
*Plus de 100 ans d'expérience*





9015W496 GM



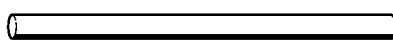
*Buisson & Fils*  
*Plus de 100 ans d'expérience*

#	Numéro de pièce	Description	Quantité	Contient un ou plusieurs articles	Remarques
	0000 855 9201	Raccord	1		



*Buisson & Fils*  
*Plus de 100 ans d'expérience*

# Tuyau 135 mm



901SW100 GM



*Buisson & Fils*

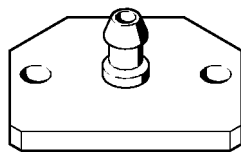
*Plus de 100 ans d'expérience*

# Tuyau 135 mm

#	Numéro de pièce	Description	Quantité	Contient un ou plusieurs articles	Remarques
	1110 141 8600	Tuyau 135 mm	1		



*Buisson & Fils*  
*Plus de 100 ans d'expérience*



901SW117 GM



*Buisson & Fils*  
*Plus de 100 ans d'expérience*

# Bride de contrôle

#	Numéro de pièce	Description	Quantité	Contient un ou plusieurs articles	Remarques
	1119 850 4201	Bride de contrôle	1		



*Buisson & Fils*  
*Plus de 100 ans d'expérience*



901SW356 GM



*Buisson & Fils*  
*Plus de 100 ans d'expérience*

# Bride

#	Numéro de pièce	Description	Quantité	Contient un ou plusieurs articles	Remarques
	1123 855 4200	Bride	1		



*Buisson & Fils*  
*Plus de 100 ans d'expérience*





901 SW840 GM



*Buisson & Fils*  
*Plus de 100 ans d'expérience*

# Douille

#	Numéro de pièce	Description	Quantité	Contient un ou plusieurs articles	Remarques
	5910 893 1702	Douille	1		



*Buisson & Fils*  
*Plus de 100 ans d'expérience*



901SW133 GM



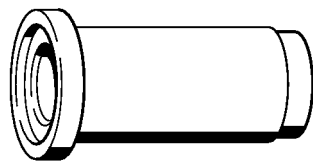
*Buisson & Fils*  
*Plus de 100 ans d'expérience*

# Douille de montage

#	Numéro de pièce	Description	Quantité	Contient un ou plusieurs articles	Remarques
	1122 893 4600	Douille de montage	1		



*Buisson & Fils*  
*Plus de 100 ans d'expérience*



901SW429 KN



*Buisson & Fils*  
*Plus de 100 ans d'expérience*

# Douille d'emmanchement

#	Numéro de pièce	Description	Quantité	Contient un ou plusieurs articles	Remarques
	1141 893 2400	Douille d'emmanchement	1		



*Buisson & Fils*  
*Plus de 100 ans d'expérience*



901SW112 GM



*Buisson & Fils*  
*Plus de 100 ans d'expérience*

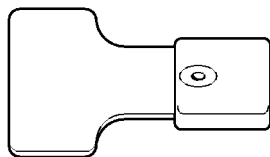
# Tube de montage

#	Numéro de pièce	Description	Quantité	Contient un ou plusieurs articles	Remarques
	1117 890 0900	Tube de montage	1		



*Buisson & Fils*  
*Plus de 100 ans d'expérience*





901SW163 GM



*Buisson & Fils*  
*Plus de 100 ans d'expérience*

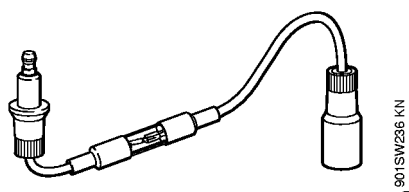
# Calibre de réglage

#	Numéro de pièce	Description	Quantité	Contient un ou plusieurs articles	Remarques
	4118 890 6401	Calibre de réglage	1		



*Buisson & Fils*  
*Plus de 100 ans d'expérience*

# Appareil de contrôle ZAT 4 pour dispositif d'allumage



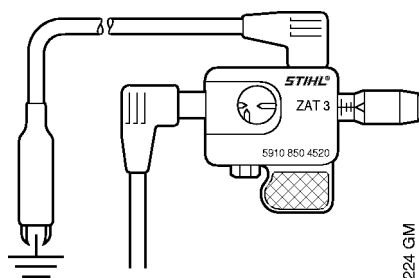
# Appareil de contrôle ZAT 4 pour dispositif d'allumage

#	Numéro de pièce	Description	Quantité	Contient un ou plusieurs articles	Remarques
	5910 850 4503	Appareil de contrôle ZAT 4 pour dispositif d'allumage	1		



*Buisson & Fils*  
*Plus de 100 ans d'expérience*

# Appareil de contrôle ZAT 3 pour dispositif d'allumage



901 SW224 GM



*Buisson & Fils*  
*Plus de 100 ans d'expérience*

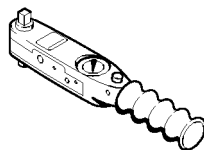
# Appareil de contrôle ZAT 3 pour dispositif d'allumage

#	Numéro de pièce	Description	Quantité	Contient un ou plusieurs articles	Remarques
	5910 850 4520	Appareil de contrôle ZAT 3 pour dispositif d'allumage	1		



*Buisson & Fils*  
*Plus de 100 ans d'expérience*

# Clé dynamométrique avec témoin optique/acoustique



901SW292 KN



*Buisson & Fils*  
*Plus de 100 ans d'expérience*

# Clé dynamométrique avec témoin optique/acoustique

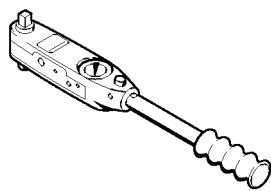
#	Numéro de pièce	Description	Quantité	Contient un ou plusieurs articles	Remarques
		Clé dynamométrique	1		



*Buisson & Fils*  
*Plus de 100 ans d'expérience*



# Clé dynamométrique avec témoin optique/acoustique



901SW290 KN



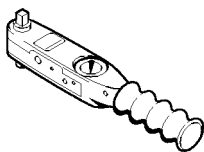
*Buisson & Fils*  
*Plus de 100 ans d'expérience*

# Clé dynamométrique avec témoin optique/acoustique

#	Numéro de pièce	Description	Quantité	Contient un ou plusieurs articles	Remarques
	5910 890 0312	Clé dynamométrique avec témoin optique/acoustique	1		



*Buisson & Fils*  
*Plus de 100 ans d'expérience*



901SW293 KN



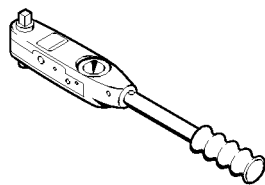
*Buisson & Fils*  
*Plus de 100 ans d'expérience*

# Clé dynamométrique

#	Numéro de pièce	Description	Quantité	Contient un ou plusieurs articles	Remarques
	5910 890 0301	Clé dynamométrique	1		



*Buisson & Fils*  
*Plus de 100 ans d'expérience*



901SW291 KN



*Buisson & Fils*  
*Plus de 100 ans d'expérience*

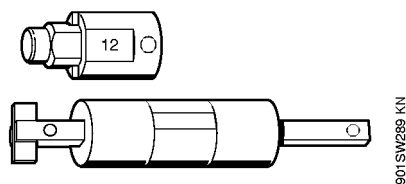
# Clé dynamométrique

#	Numéro de pièce	Description	Quantité	Contient un ou plusieurs articles	Remarques
	5910 890 0311	Clé dynamométrique	1		



*Buisson & Fils*  
*Plus de 100 ans d'expérience*

# Outil de montage 12



# Outil de montage 12

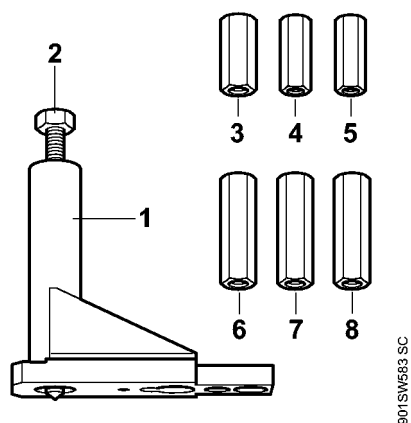
#	Numéro de pièce	Description	Quantité	Contient un ou plusieurs articles	Remarques
	5910 890 2212	Outil de montage 12	1		
	5910 893 1706	Douille	1		



*Buisson & Fils*  
*Plus de 100 ans d'expérience*



# Jeu d'outil de montage côté sortie



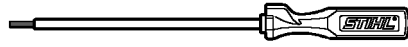
*Buisson & Fils*  
*Plus de 100 ans d'expérience*

# Jeu d'outil de montage côté sortie

#	Numéro de pièce	Description	Quantité	Contient un ou plusieurs articles	Remarques
	5910 007 2222	Jeu d'outil de montage côté sortie	1	1 - 8	
1	5910 890 2222	Outil de montage côté sortie (AS)	1	2	
2	5910 893 8500	Broche filetée côté sortie (AS)	1		
3	5910 893 2405	Douille taraudée	1		
4	5910 893 2406	Douille taraudée	1		
5	5910 893 2407	Douille taraudée	1		
6	5910 893 2408	Douille taraudée	1		
7	5910 893 2409	Douille taraudée	1		
8	5910 893 2202	Douille taraudée	1		



*Buisson & Fils*  
*Plus de 100 ans d'expérience*



901SW634 KN

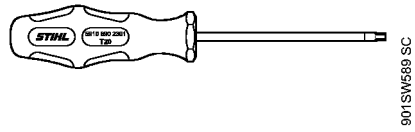


*Buisson & Fils*  
*Plus de 100 ans d'expérience*

#	Numéro de pièce	Description	Quantité	Contient un ou plusieurs articles	Remarques
	5910 890 2306	Tournevis	1		



*Buisson & Fils*  
*Plus de 100 ans d'expérience*



*Buisson & Fils*  
*Plus de 100 ans d'expérience*

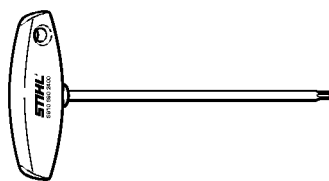
# Tournevis T20

#	Numéro de pièce	Description	Quantité	Contient un ou plusieurs articles	Remarques
	5910 890 2301	Tournevis T20	1		



*Buisson & Fils*  
*Plus de 100 ans d'expérience*

# Tournevis T27x150



9015W575 KN



*Buisson & Fils*  
*Plus de 100 ans d'expérience*

# Tournevis T27x150

#	Numéro de pièce	Description	Quantité	Contient un ou plusieurs articles	Remarques
	5910 890 2400	Tournevis T27x150	1		



*Buisson & Fils*  
*Plus de 100 ans d'expérience*





*Buisson & Fils*  
*Plus de 100 ans d'expérience*

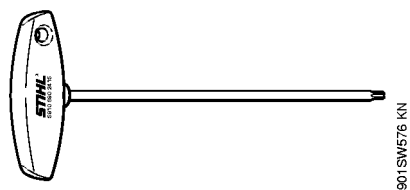
# Tournevis Q-4x150

#	Numéro de pièce	Description	Quantité	Contient un ou plusieurs articles	Remarques
	5910 890 2405	Tournevis Q-4x150	1		



*Buisson & Fils*  
*Plus de 100 ans d'expérience*

# Tournevis T27x200



*Buisson & Fils*  
*Plus de 100 ans d'expérience*

# Tournevis T27x200

#	Numéro de pièce	Description	Quantité	Contient un ou plusieurs articles	Remarques
	5910 890 2415	Tournevis T27x200	1		



*Buisson & Fils*  
*Plus de 100 ans d'expérience*

# Tourne-goujon M8-9,5



901SW503 GM



*Buisson & Fils*  
*Plus de 100 ans d'expérience*

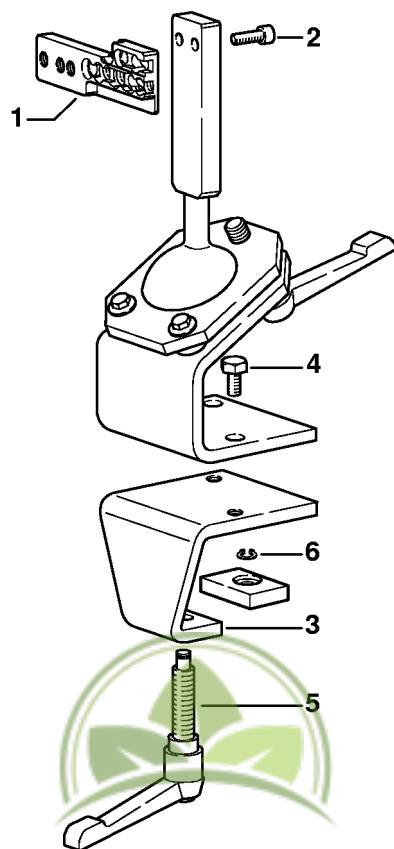
# Tourne-goujon M8-9,5

#	Numéro de pièce	Description	Quantité	Contient un ou plusieurs articles	Remarques
	5910 890 3001	Tourne-goujon M8-9,5	1		



*Buisson & Fils*  
*Plus de 100 ans d'expérience*

# Chevalet de montage



901519363 SC

*Buisson & Fils*  
*Plus de 100 ans d'expérience*

# Chevalet de montage

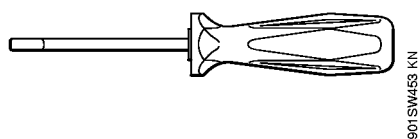
#	Numéro de pièce	Description	Quantité	Contient un ou plusieurs articles	Remarques
	5910 890 3101	Chevalet de montage	1	1 - 6	
1	5910 850 1651	Support	1		
2	9045 319 2390	Vis cylindrique M10x25	2		
3	5910 850 2100	Plateau de fixation	1	4 - 6	
4	9008 319 2930	Vis à six pans M12x20	2		
5	5910 890 1901	Levier de serrage	1		
6	9455 621 0850	Circlip 10x1	1		



*Buisson & Fils*  
*Plus de 100 ans d'expérience*



# Outil pour insertion des câbles

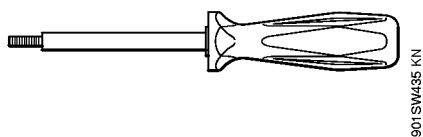


# Outil pour insertion des câbles

#	Numéro de pièce	Description	Quantité	Contient un ou plusieurs articles	Remarques
	5910 890 4000	Outil pour insertion des câbles	1		



*Buisson & Fils*  
*Plus de 100 ans d'expérience*



*Buisson & Fils*  
*Plus de 100 ans d'expérience*

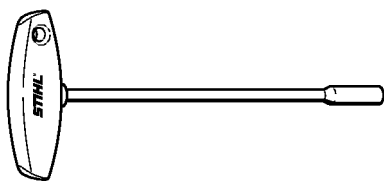
# Extracteur

#	Numéro de pièce	Description	Quantité	Contient un ou plusieurs articles	Remarques
	5910 890 4502	Extracteur	1		



*Buisson & Fils*  
*Plus de 100 ans d'expérience*

# Tournevis Q-8x200



901SW692.SC



*Buisson & Fils*  
*Plus de 100 ans d'expérience*

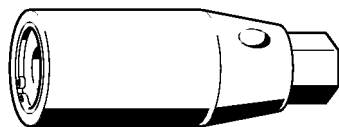
# Tournevis Q-8x200

#	Numéro de pièce	Description	Quantité	Contient un ou plusieurs articles	Remarques
	5910 890 2420	Tournevis Q-8x200	1		



*Buisson & Fils*  
*Plus de 100 ans d'expérience*

# Tourne-goujon M8



901SW209 GM



*Buisson & Fils*  
*Plus de 100 ans d'expérience*

# Tourne-goujon M8

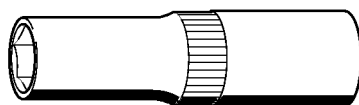
#	Numéro de pièce	Description	Quantité	Contient un ou plusieurs articles	Remarques
	5910 893 0501	Tourne-goujon M8	1		



*Buisson & Fils*  
*Plus de 100 ans d'expérience*



# Lame-tournevis de 13, longue



901SW265 KN



*Buisson & Fils*

*Plus de 100 ans d'expérience*

# Lame-tournevis de 13, longue

#	Numéro de pièce	Description	Quantité	Contient un ou plusieurs articles	Remarques
	5910 893 2804	Lame-tournevis de 13, longue	1		



*Buisson & Fils*  
*Plus de 100 ans d'expérience*



901SW217 GM



*Buisson & Fils*  
*Plus de 100 ans d'expérience*

# Douille de 13

#	Numéro de pièce	Description	Quantité	Contient un ou plusieurs articles	Remarques
	5910 893 5608	Douille de 13	1		



*Buisson & Fils*  
*Plus de 100 ans d'expérience*



901SW218 GM



*Buisson & Fils*  
*Plus de 100 ans d'expérience*

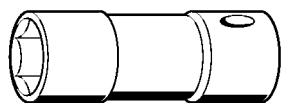
# Douille de 17

#	Numéro de pièce	Description	Quantité	Contient un ou plusieurs articles	Remarques
	5910 893 5610	Douille de 17	1		



*Buisson & Fils*  
*Plus de 100 ans d'expérience*

# Douille S19x12,5L



901SW073 GM



*Buisson & Fils*  
*Plus de 100 ans d'expérience*

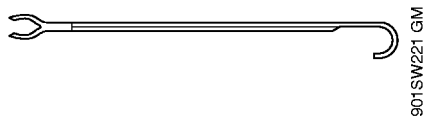
# Douille S19x12,5L

#	Numéro de pièce	Description	Quantité	Contient un ou plusieurs articles	Remarques
	5910 893 5613	Douille S19x12,5L	1		



*Buisson & Fils*  
*Plus de 100 ans d'expérience*



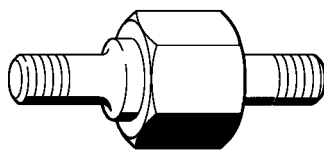


# Crochet de montage

#	Numéro de pièce	Description	Quantité	Contient un ou plusieurs articles	Remarques
	5910 893 8800	Crochet de montage	1		



*Buisson & Fils*  
*Plus de 100 ans d'expérience*



901SW521 KN



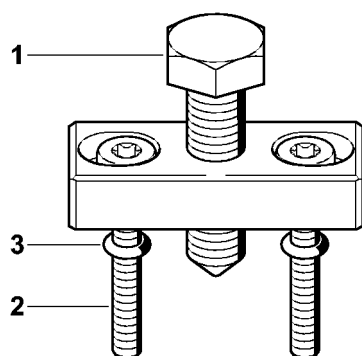
*Buisson & Fils*  
*Plus de 100 ans d'expérience*

## Vis à embase

#	Numéro de pièce	Description	Quantité	Contient un ou plusieurs articles	Remarques
	5910 893 9601	Vis à embase	1		
	5910 893 9600	Vis à embase	1		



*Buisson & Fils*  
*Plus de 100 ans d'expérience*



901SW448 GM



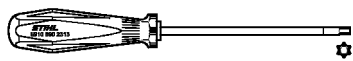
*Buisson & Fils*  
*Plus de 100 ans d'expérience*

# Extracteur

#	Numéro de pièce	Description	Quantité	Contient un ou plusieurs articles	Remarques
	5910 890 4504	Extracteur	1		
1	0000 951 0900	Vis à six pans	1		
2	9022 341 1080	Vis cylindrique IS-M5x35	2		
3	9646 945 0160	Joint torique 4x2	2		



*Buisson & Fils*  
*Plus de 100 ans d'expérience*



901SW691 SC



*Buisson & Fils*  
*Plus de 100 ans d'expérience*

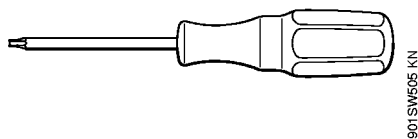
# Tournevis T10

#	Numéro de pièce	Description	Quantité	Contient un ou plusieurs articles	Remarques
	5910 890 2313	Tournevis T10	1		



*Buisson & Fils*  
*Plus de 100 ans d'expérience*





*Buisson & Fils*  
*Plus de 100 ans d'expérience*

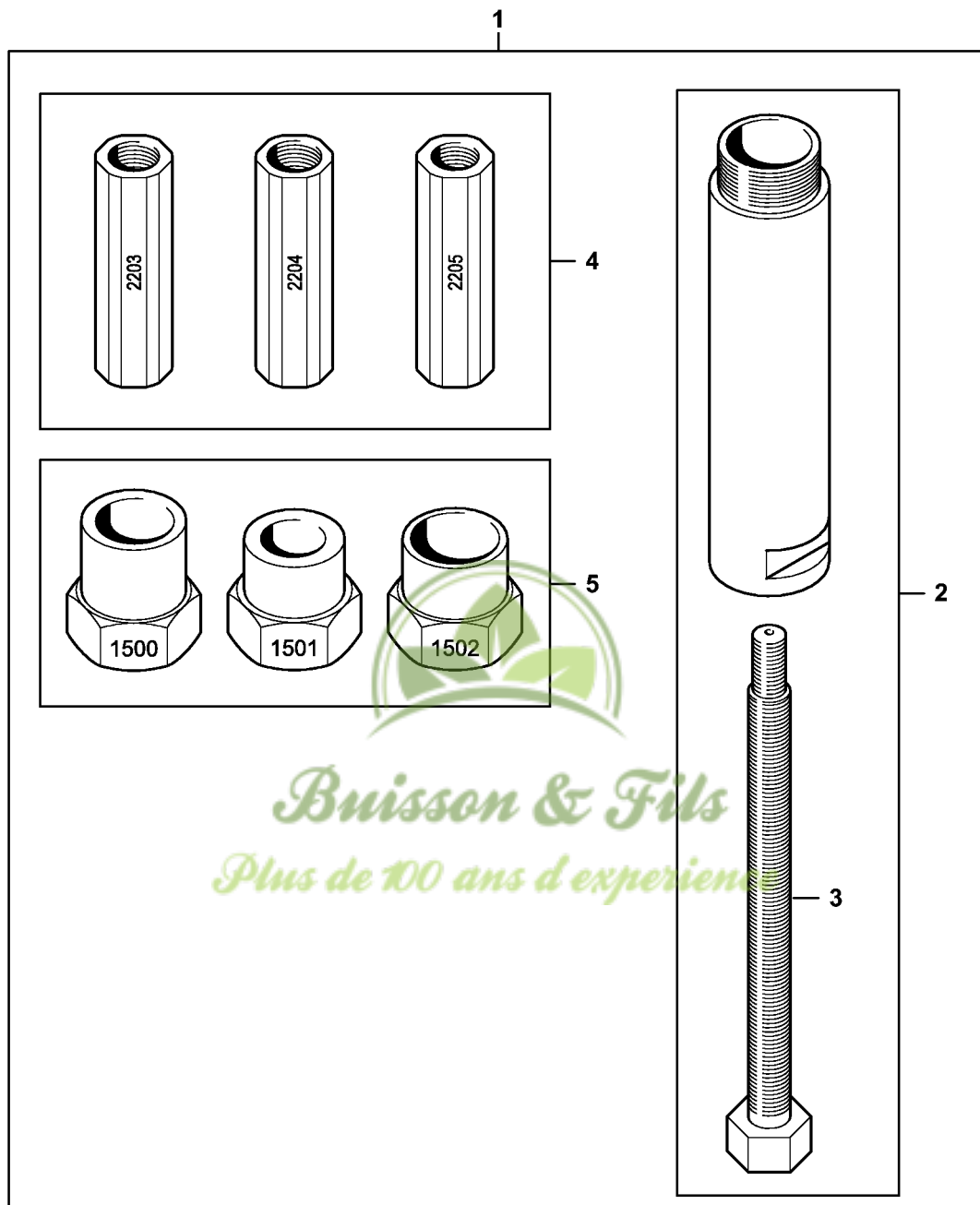
# Tournevis T8

#	Numéro de pièce	Description	Quantité	Contient un ou plusieurs articles	Remarques
	5910 890 2310	Tournevis T8	1		



*Buisson & Fils*  
*Plus de 100 ans d'expérience*

# Outil de montage AS



9510-GET-0129-A0

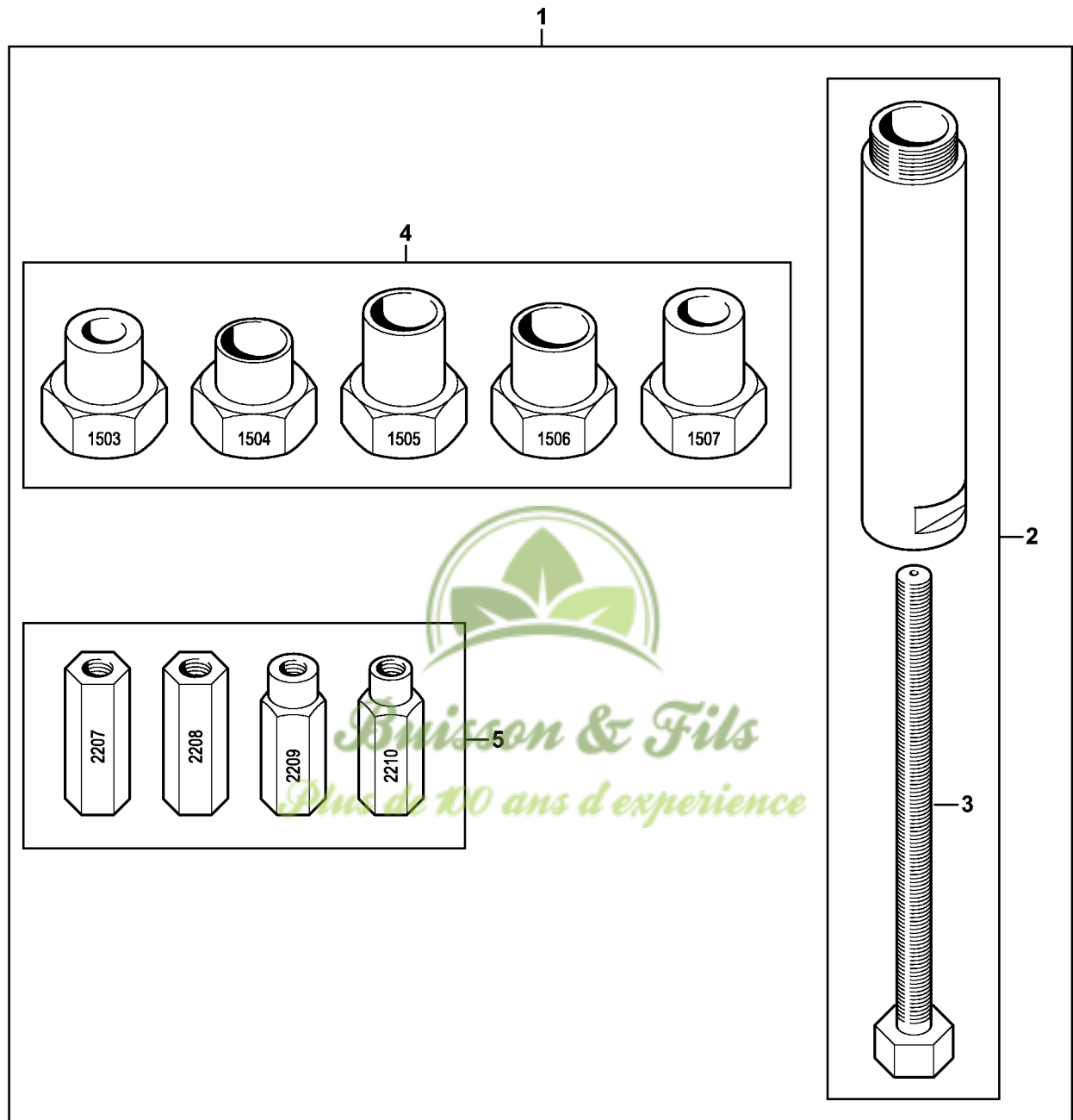
# Outil de montage AS

#	Numéro de pièce	Description	Quantité	Contient un ou plusieurs articles	Remarques
1	5910 850 5220	Outil de montage AS	1	2 - 5	<a href="http://stihl.com/sxyRs8">http://stihl.com/sxyRs8</a>
2	5910 890 8401	Broche AS	1	3	
3	5910 893 8503	Broche M8x1-LH AS	1		
4	5910 007 1009	Jeu de douilles filetées AS	1		
5	5910 007 1007	Jeu d'adaptateurs AS	1		



*Buisson & Fils*  
*Plus de 100 ans d'expérience*

# Outil de montage LS



9510-GET-0130-A0

# Outil de montage LS

#	Numéro de pièce	Description	Quantité	Contient un ou plusieurs articles	Remarques
1	5910 850 5221	Outil de montage LS	1	2 - 5	<a href="http://stihl.com/sxyRs8">http://stihl.com/sxyRs8</a>
2	5910 890 8402	Broche LS	1	3	
3	5910 893 8504	Broche M8x1 LS	1		
4	5910 007 1008	Jeu d'adaptateurs LS	1		
5	5910 007 1010	Jeu de douilles filetés LS	1		



*Buisson & Fils*  
*Plus de 100 ans d'expérience*