

FR 460 TC-EM

Liste des pièces

28.02.2023

France, français

ErgoStart

STIHL M-Tronic

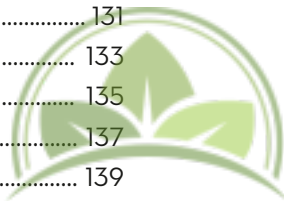
Tube démontable

Table des matières

| | | | |
|---|----|--|----|
| Carter, Cylindre FR 460, FR 480 | 3 | Boulon d'emmanchement | 57 |
| Carter, Cylindre | 5 | Plaque d'étanchéité | 59 |
| Dispositif de lancement | 7 | Lame-tournevis T27x125 | 61 |
| Silencieux, Capot | 9 | Tuyau 135 mm | 63 |
| Réservoir d'essence | 11 | Douille de montage | 65 |
| Réservoir d'essence | 13 | Boulon d'emmanchement | 67 |
| Bride intermédiaire, Filtre à air | 15 | Crochet de montage | 69 |
| Bride intermédiaire, Filtre à air | 17 | Appareil de contrôle ZAT 3 pour dispositif d'allumage | 71 |
| Carburateur WTF-7, WTF-12 | 20 | Dispositif de serrage | 73 |
| Dispositif d'allumage | 23 | Appareil de contrôle ZAT 4 pour dispositif d'allumage | 75 |
| Dispositif d'allumage | 25 | Outil de montage 11 | 77 |
| Embrayage, Carter d'accouplement | 27 | Clé dynamométrique avec témoin optique/ acoustique | 79 |
| Cadre porteur, Arbre flexible | 30 | Clé dynamométrique | 81 |
| Tube complet | 32 | Clé dynamométrique avec témoin optique/ acoustique | 83 |
| Poignée de commande | 34 | Clé dynamométrique | 85 |
| Poignée de commande (18.2015) | 36 | Griffe (avec profils No 3.1 + 4) | 87 |
| Réducteur | 38 | Chevalet de montage | 89 |
| Réducteur | 40 | Douille d'emmanchement | 91 |
| Capot protecteur, Outils | 42 | Outil de montage | 93 |
| Numéro de machine | 45 | Dispositif d'extraction | 95 |
| Raccord | 47 | Douille de montage | 97 |
| Outil de montage | 49 | | |
| Collier de serrage | 51 | | |
| Cale de montage en bois | 53 | | |
| Boulon de montage | 55 | | |

Table des matières

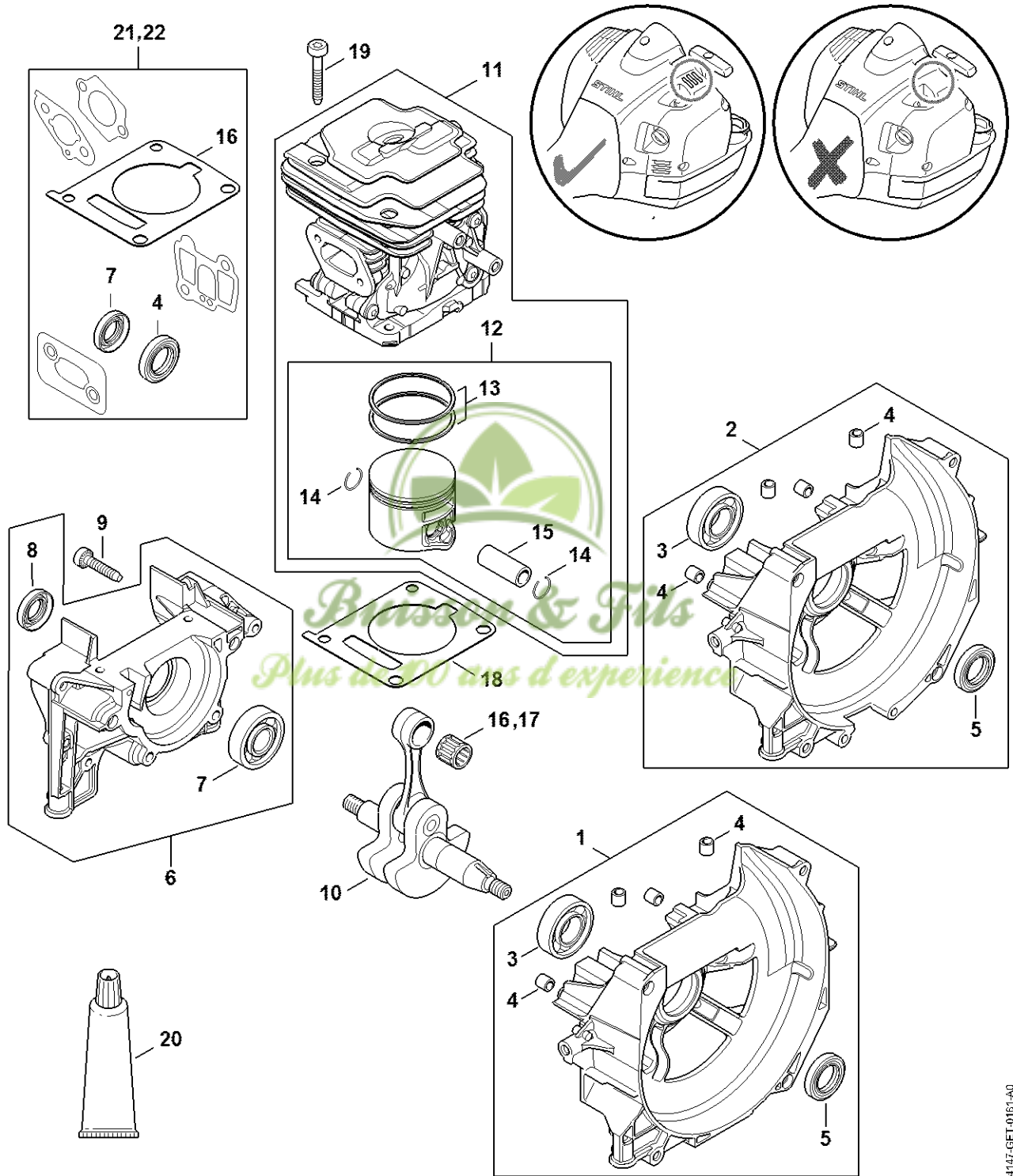
| | |
|-----------------------------------|-----|
| Tournevis | 99 |
| Calibre de réglage | 101 |
| Douille d'emmanchement | 103 |
| Bride | 105 |
| Douille | 107 |
| Bague | 109 |
| Extracteur | 111 |
| Réglette de butée | 113 |
| Raccord | 115 |
| Pompe | 117 |
| Plateau de fixation | 119 |
| Tournevis T27x150 | 121 |
| Dispositif d'extraction | 123 |
| Tournevis T10 | 125 |
| Lame-tournevis de 8, longue | 127 |
| Bloc d'alimentation secteur | 129 |
| Câble de contrôle | 131 |
| Câble de raccordement | 133 |
| Tournevis T8 | 135 |
| Outil de montage LS | 137 |
| Clé de serrage | 139 |
| Tournevis Q-8x200 | 141 |



Buisson & Fils

Plus de 100 ans d'expérience

Carter, Cylindre FR 460, FR 480



4147-GET-01E1-40

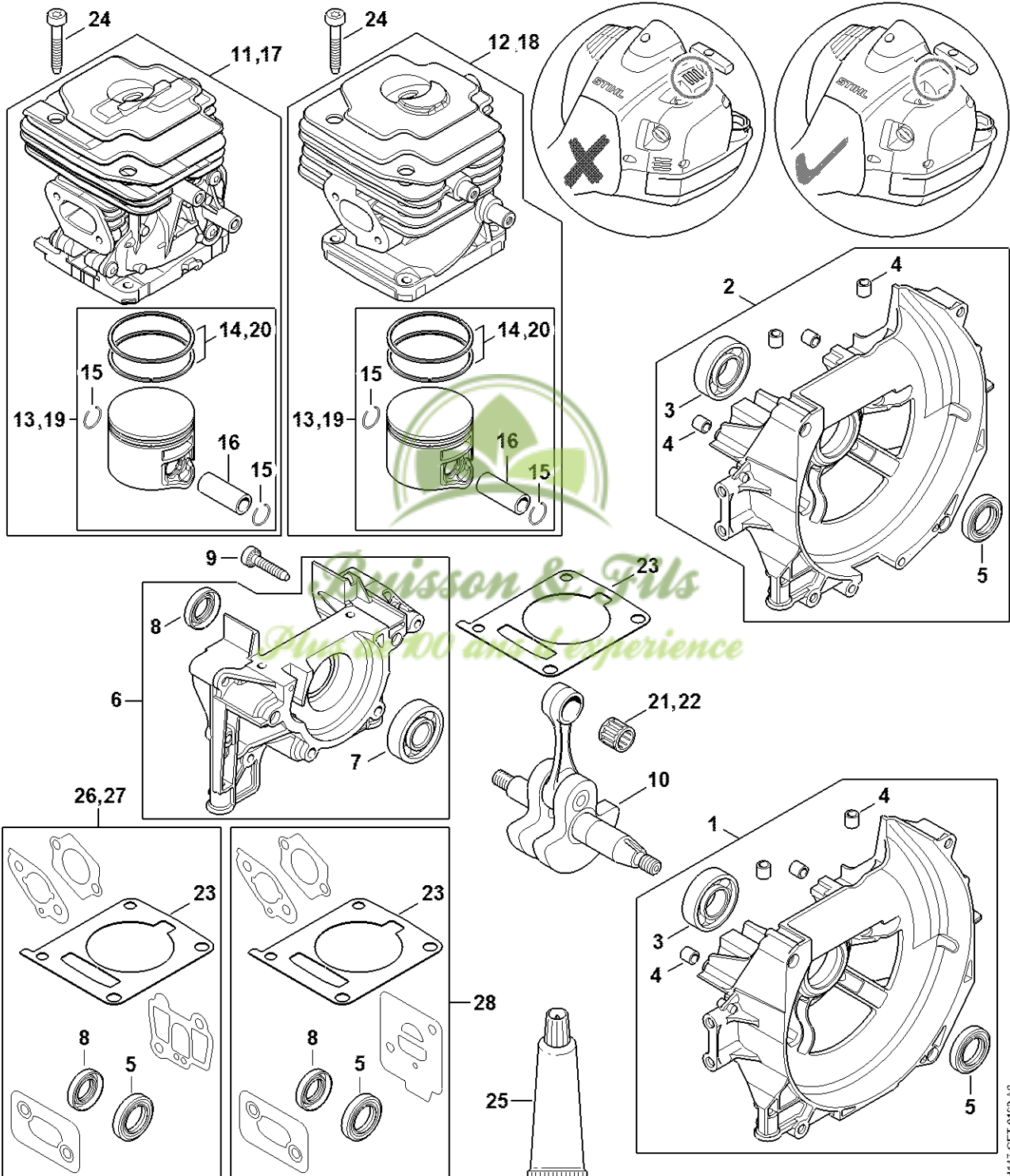
Carter, Cylindre FR 460, FR 480

| # | Numéro de pièce | Description | Quantité | Contient un ou plusieurs articles | Remarques |
|----|-----------------|---|----------|-----------------------------------|-----------|
| 1 | 4147 020 2609 | Demi-carter de vilebrequin côté ventilateur | 1 | 3 - 5 | |
| 3 | 9503 003 0310 | Roulement rainuré à billes 6002 | 1 | | |
| 4 | 0000 988 8600 | Douille | 4 | | |
| 5 | 9639 003 1585 | Bague d'étanchéité 15x25x5 | 1 | | |
| 6 | 4147 020 2904 | Demi-carter de vilebrequin | 1 | 7, 8 | |
| 7 | 9503 003 0242 | Roulement rainuré à billes 6201 | 1 | | |
| 8 | 9640 003 1195 | Bague d'étanchéité 12x22x5 | 1 | | |
| 9 | 9075 478 4159 | Vis cylindrique IS-D5x24 | 4 | | |
| 10 | 4147 030 0403 | Vilebrequin | 1 | | |
| 11 | 4147 020 1208 | Cylindre avec piston Ø 44 mm | 1 | 12 - 15 | |
| 12 | 4147 030 2012 | Piston Ø 44 mm | 1 | 13 - 15 | |
| 13 | 4147 034 3005 | Segment de piston Ø 44x1,2 mm | 2 | | |
| 14 | 9463 650 1100 | Jonc d'arrêt 11 | 2 | | |
| 15 | 4147 034 1501 | Axe de piston 11x7x28 | 1 | | |
| 16 | 9512 003 2349 | Cage à aiguilles 11x14x12,5 | 1 | | |
| 18 | 4147 029 2300 | Joint de cylindre | 1 | | |
| 19 | 9075 478 4167 | Vis cylindrique IS-D5x32 | 4 | | |
| 20 | 0783 830 2000 | Pâte d'étanchéité Dirko HT rouge | 1 | | |
| 21 | 4147 007 1602 | Jeu de joints | 1 | 5, 8, 18 | |



Bulsson & Fils
Plus de 100 ans d'expérience

Carter, Cylindre



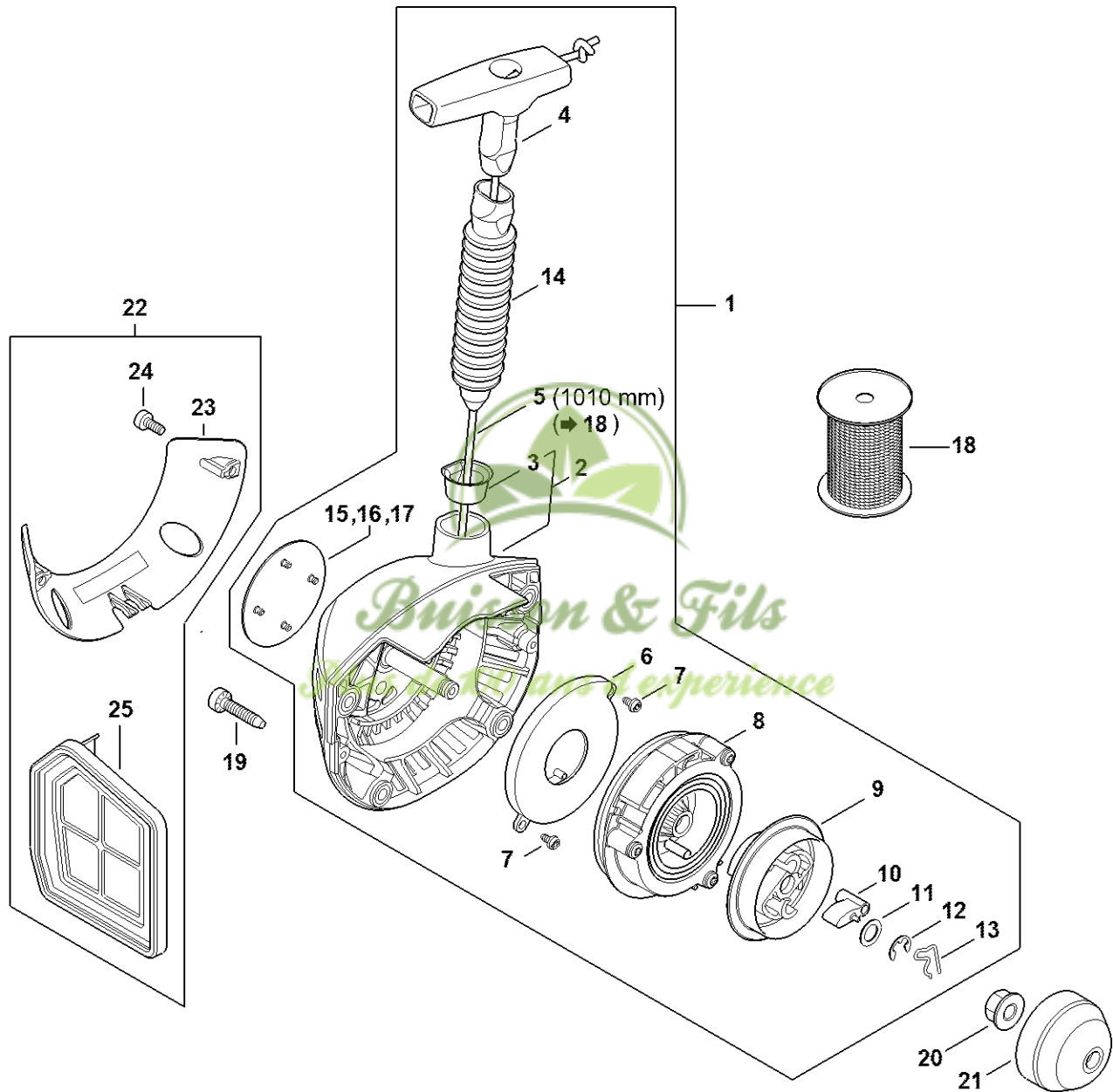
4147-GET-0162-A0

Carter, Cylindre

| # | Numéro de pièce | Description | Quantité | Contient un ou plusieurs articles | Remarques |
|----|-----------------|--|----------|-----------------------------------|-----------|
| 1 | 4147 020 2602 | Demi-carter de vilebrequin côté ventilat | 1 | 3 - 5 | |
| 3 | 9503 003 0310 | Roulement rainuré à billes 6002 | 1 | | |
| 4 | 0000 988 8600 | Douille | 4 | | |
| 5 | 9639 003 1585 | Bague d'étanchéité 15x25x5 | 1 | | |
| 6 | 4147 020 2904 | Demi-carter de vilebrequin | 1 | 7, 8 | |
| 7 | 9503 003 0242 | Roulement rainuré à billes 6201 | 1 | | |
| 8 | 9640 003 1195 | Bague d'étanchéité 12x22x5 | 1 | | |
| 9 | 9075 478 4159 | Vis cylindrique IS-D5x24 | 4 | | |
| 10 | 4147 030 0403 | Vilebrequin | 1 | | |
| 11 | 4147 020 1208 | Cylindre avec piston Ø 44 mm | 1 | 13 - 16 | |
| 12 | 4147 020 1205 | Cylindre avec piston Ø 44 mm | 1 | 13 - 16 | |
| 13 | 4147 030 2012 | Piston Ø 44 mm | 1 | 14 - 16 | |
| 14 | 4147 034 3005 | Segment de piston Ø 44x1,2 mm | 2 | | |
| 15 | 9463 650 1100 | Jonc d'arrêt 11 | 2 | | |
| 16 | 4147 034 1501 | Axe de piston 11x7x28 | 1 | | |
| 21 | 9512 003 2349 | Cage à aiguilles 11x14x12,5 | 1 | | |
| 23 | 4147 029 2300 | Joint de cylindre | 1 | | |
| 24 | 9075 478 4167 | Vis cylindrique IS-D5x32 | 4 | | |
| 25 | 0783 830 2000 | Pâte d'étanchéité Dirko HT rouge | 1 | | |
| 26 | 4147 007 1602 | Jeu de joints | 1 | 5, 8, 23 | |
| 28 | 4147 007 1601 | Jeu de joints | 1 | 5, 8, 23 | |



Dispositif de lancement



4147-GET-0163-A0

Dispositif de lancement

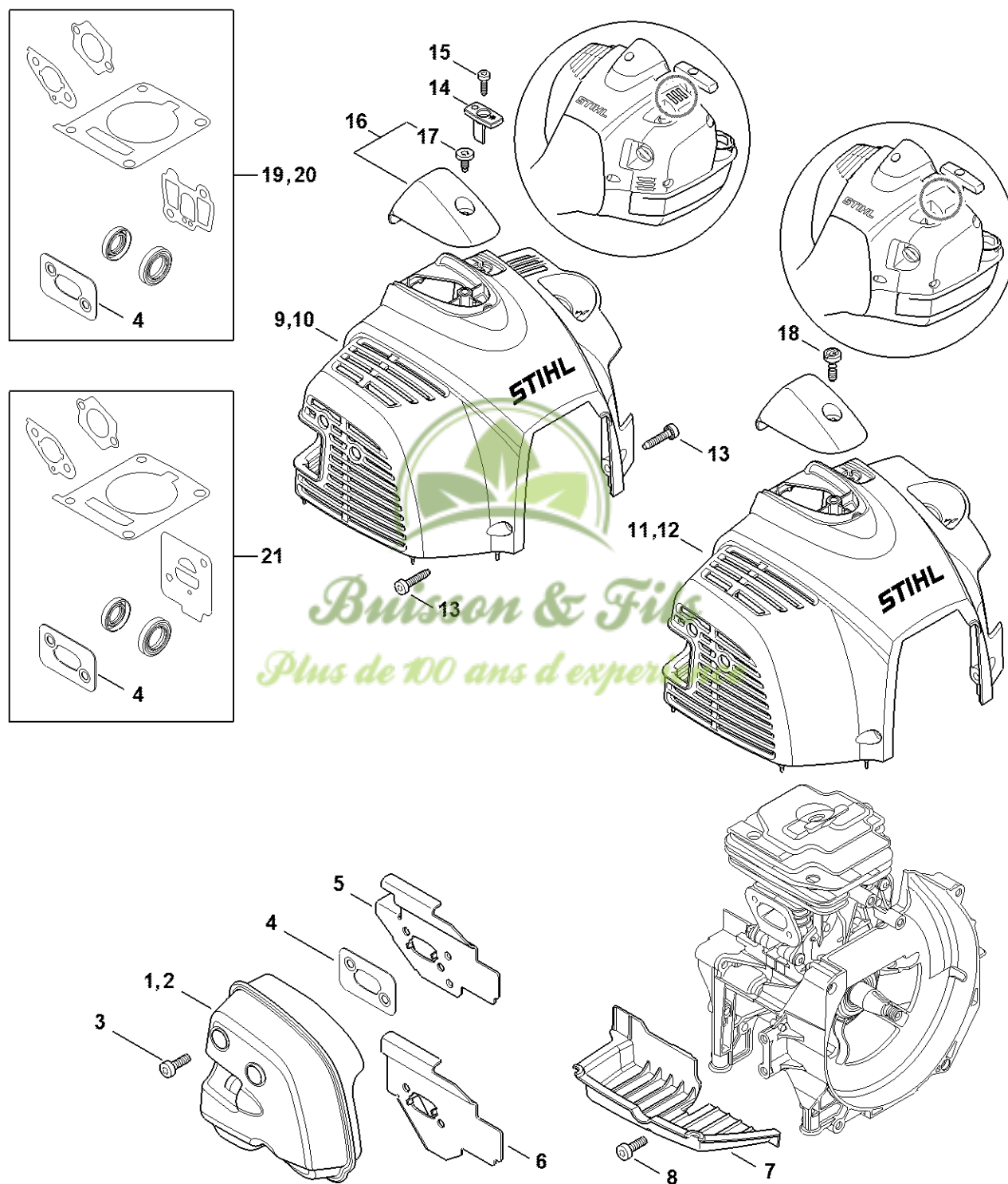
| # | Numéro de pièce | Description | Quantité | Contient un ou plusieurs articles | Remarques |
|----|-----------------|---|----------|-----------------------------------|-----------|
| 1 | 4147 190 4014 | Dispositif de lancement | 1 | 2 - 17 | |
| 2 | 4148 190 0402 | Couvercle de lanceur | 1 | 3 | |
| 3 | 1110 084 9102 | Douille | 1 | | |
| 4 | 1121 195 3400 | Poignée | 1 | | |
| 5 | 4147 195 8200 | Câble de lancement Ø 3x1010 mm | 1 | | |
| 6 | 4147 190 0600 | Ressort de rappel | 1 | | |
| 7 | 9104 003 0410 | Vis Parker P3x6 | 2 | | |
| 8 | 4147 190 1012 | Poulie à câble | 1 | | |
| 9 | 4147 195 2000 | Entraîneur | 1 | | |
| 10 | 4116 195 7200 | Cliquet | 1 | | |
| 11 | 0000 958 0806 | Rondelle | 1 | | |
| 12 | 9460 624 0600 | Anneau d'arrêt 6 | 1 | | |
| 13 | 1118 195 3500 | Ressort | 1 | | |
| 14 | 4147 195 6200 | Tuyau | 1 | | |
| 16 | 4147 967 1546 | Plaque matricule FR 460 TC | 1 | | |
| 18 | 0000 930 2298 | Câble de lancement Ø 3 mm x 30,5 m | 1 | | |
| 19 | 9075 478 4159 | Vis cylindrique IS-D5x24 | 4 | | |
| 20 | 4147 195 0600 | Roue de lanceur | 1 | | |
| 21 | 0000 955 0802 | Écrou à embase M8x1 | 1 | | |
| 22 | 4147 007 1013 | Jeu de pièces de plaque de recouvrement | 1 | 23 - 25 | |
| 23 | 4147 195 5400 | Recouvrement | 1 | | |
| 24 | 9074 478 3005 | Vis cylindrique IS-P4x14 | 2 | | |
| 25 | 4147 140 4400 | Filtre à air | 1 | | |



Buisson & Fils

Plus de 100 ans d'expérience

Silencieux, Capot



4137-GET-0165-A0

Silencieux, Capot

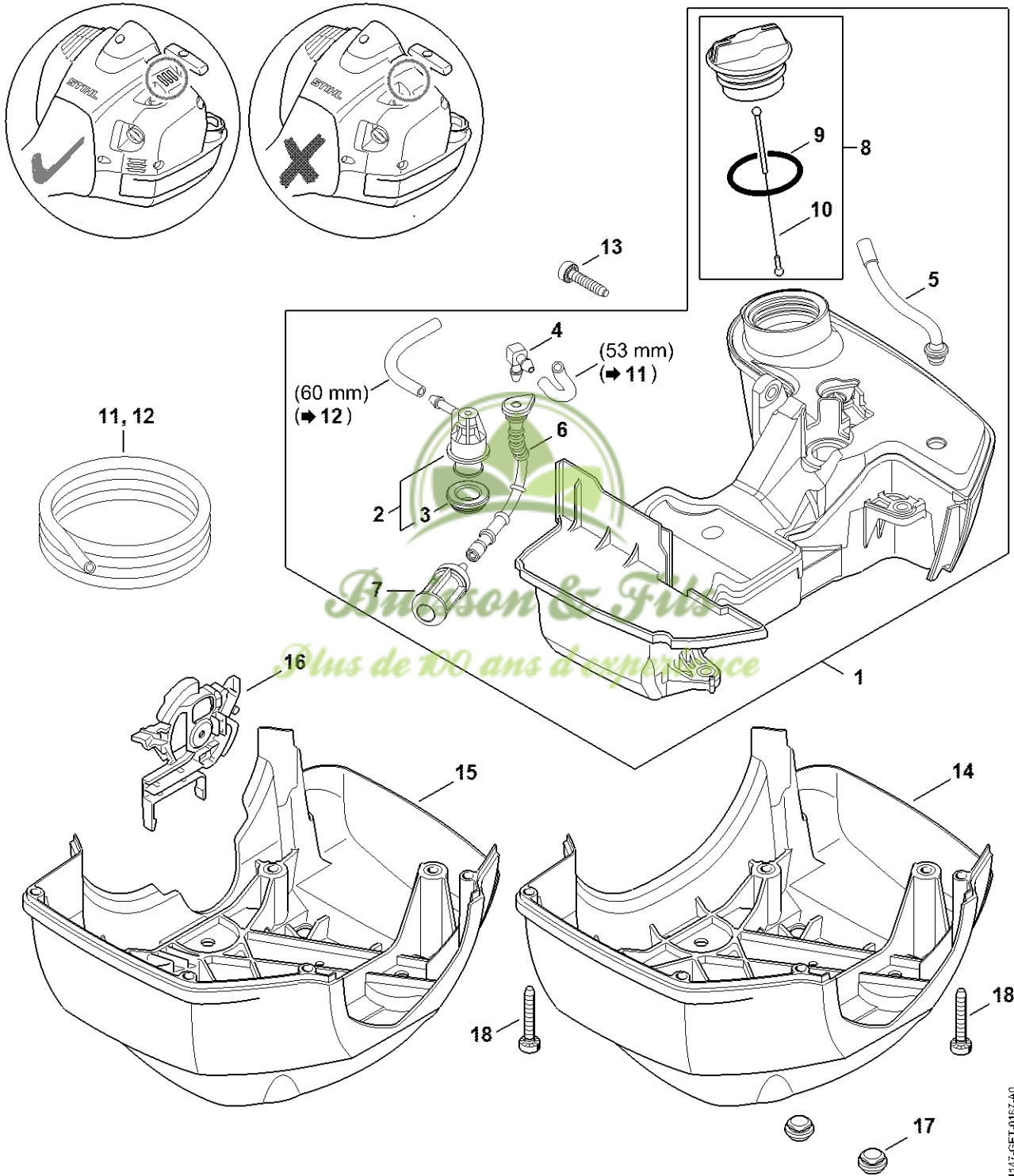
| # | Numéro de pièce | Description | Quantité | Contient un ou plusieurs articles | Remarques |
|----|-----------------|--------------------------|----------|-----------------------------------|-----------|
| 1 | 4147 140 0601 | Silencieux | 1 | | |
| 2 | 4147 140 0600 | Silencieux | 1 | | |
| 3 | 9022 341 0983 | Vis cylindrique IS-M5x16 | 3 | | |
| 4 | 4147 149 0601 | Joint de silencieux | 1 | | |
| 5 | 4147 141 3201 | Tôle de refroidissement | 1 | | |
| 6 | 4147 141 3200 | Tôle de refroidissement | 1 | | |
| 7 | 4147 020 4000 | Pièce intercalaire | 1 | | |
| 8 | 9022 341 0983 | Vis cylindrique IS-M5x16 | 1 | | |
| 10 | 4147 080 1612 | Capot | 1 | | |
| 12 | 4147 080 1601 | Capot | 1 | | |
| 13 | 9075 478 4159 | Vis cylindrique IS-D5x24 | 2 | | |
| 14 | 4147 084 4102 | Tiroir | 1 | | |
| 15 | 9074 478 3005 | Vis cylindrique IS-P4x14 | 1 | | |
| 16 | 4147 080 0401 | Recouvrement | 1 | 17 | |
| 17 | 0000 951 1114 | Vis M5x12 | 1 | | |
| 18 | 9022 319 0981 | Vis cylindrique IS-M5x17 | 1 | | |
| 19 | 4147 007 1603 | Jeu de joints | 1 | 4 | |
| 20 | 4147 007 1602 | Jeu de joints | 1 | 4 | |
| 21 | 4147 007 1601 | Jeu de joints | 1 | 4 | |



Pruisson & Fils

Plus de 100 ans d'expérience

Réservoir d'essence

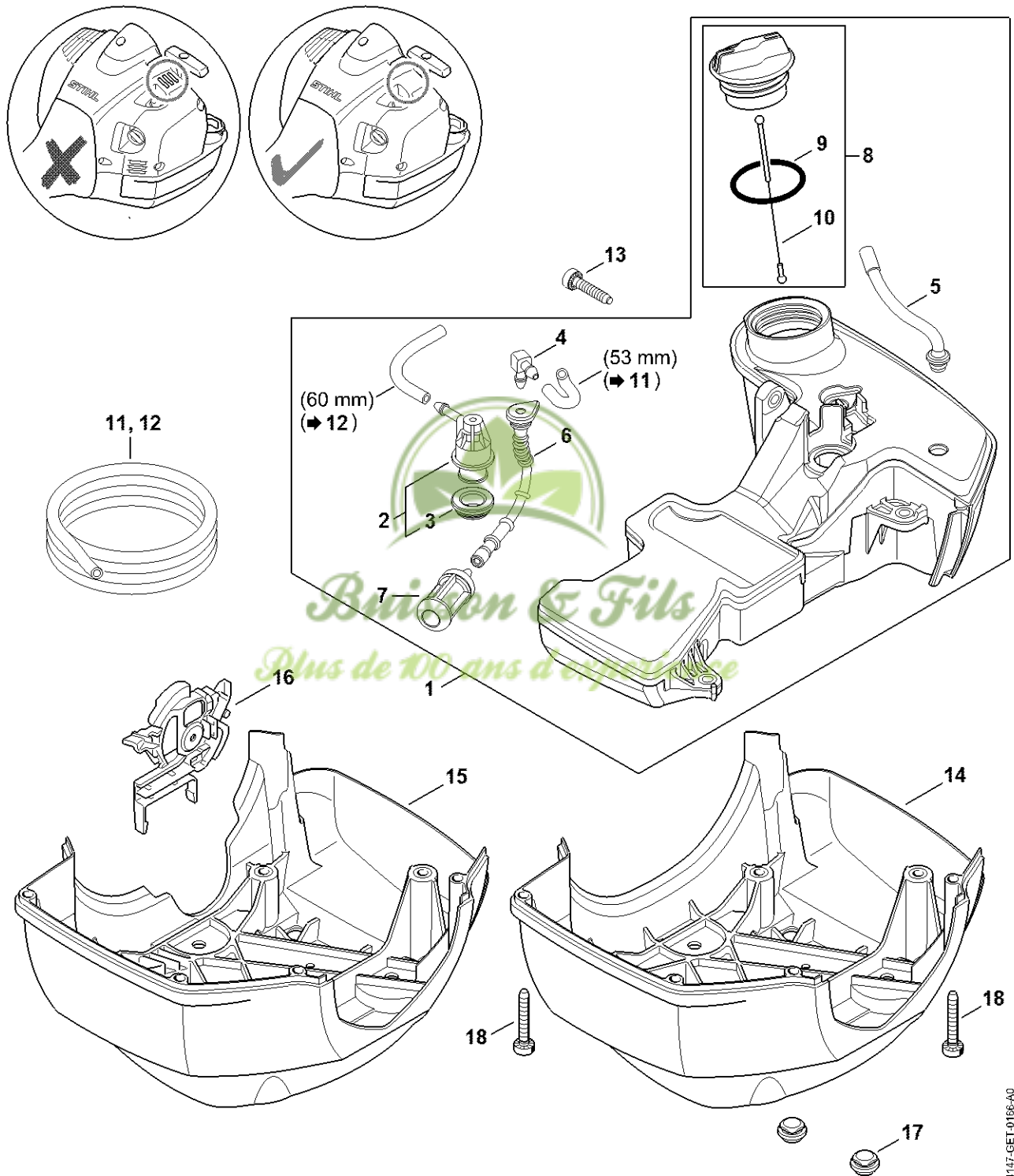


Réservoir d'essence

| # | Numéro de pièce | Description | Quantité | Contient un ou plusieurs articles | Remarques |
|----|-----------------|----------------------------|----------|-----------------------------------|-----------|
| 1 | 4147 350 0408 | Réservoir d'essence | 1 | 2 - 10 | |
| 2 | 0000 350 5812 | Aération de réservoir | 1 | 3 | |
| 3 | 4223 353 9201 | Douille | 1 | | |
| 4 | 4224 122 3900 | Raccord en équerre | 1 | | |
| 5 | 4147 358 0803 | Tuyau | 1 | | |
| 6 | 4147 358 0800 | Tuyau | 1 | | |
| 7 | 0000 350 3521 | Crépine d'aspiration | 1 | | |
| 8 | 0000 350 0527 | Bouchon de réservoir | 1 | 9, 10 | |
| 9 | 9645 951 3890 | Joint torique 35x3-FPM 80 | 1 | | |
| 10 | 0000 350 0900 | Corde | 1 | | |
| 11 | 0000 937 5004 | Tuyau 3,1x5,7 mm x 1 m, R5 | 1 | | |
| 12 | 0000 930 2803 | Tuyau 3,1x5,7 mm x 1 m, R3 | 1 | | |
| 13 | 9075 478 4159 | Vis cylindrique IS-D5x24 | 1 | | |
| 14 | 4147 350 6603 | Plaque de protection | 1 | | |
| 17 | 1121 791 2800 | Butoir d'arrêt | 2 | | |
| 18 | 9075 478 4167 | Vis cylindrique IS-D5x32 | 4 | | |



Réservoir d'essence

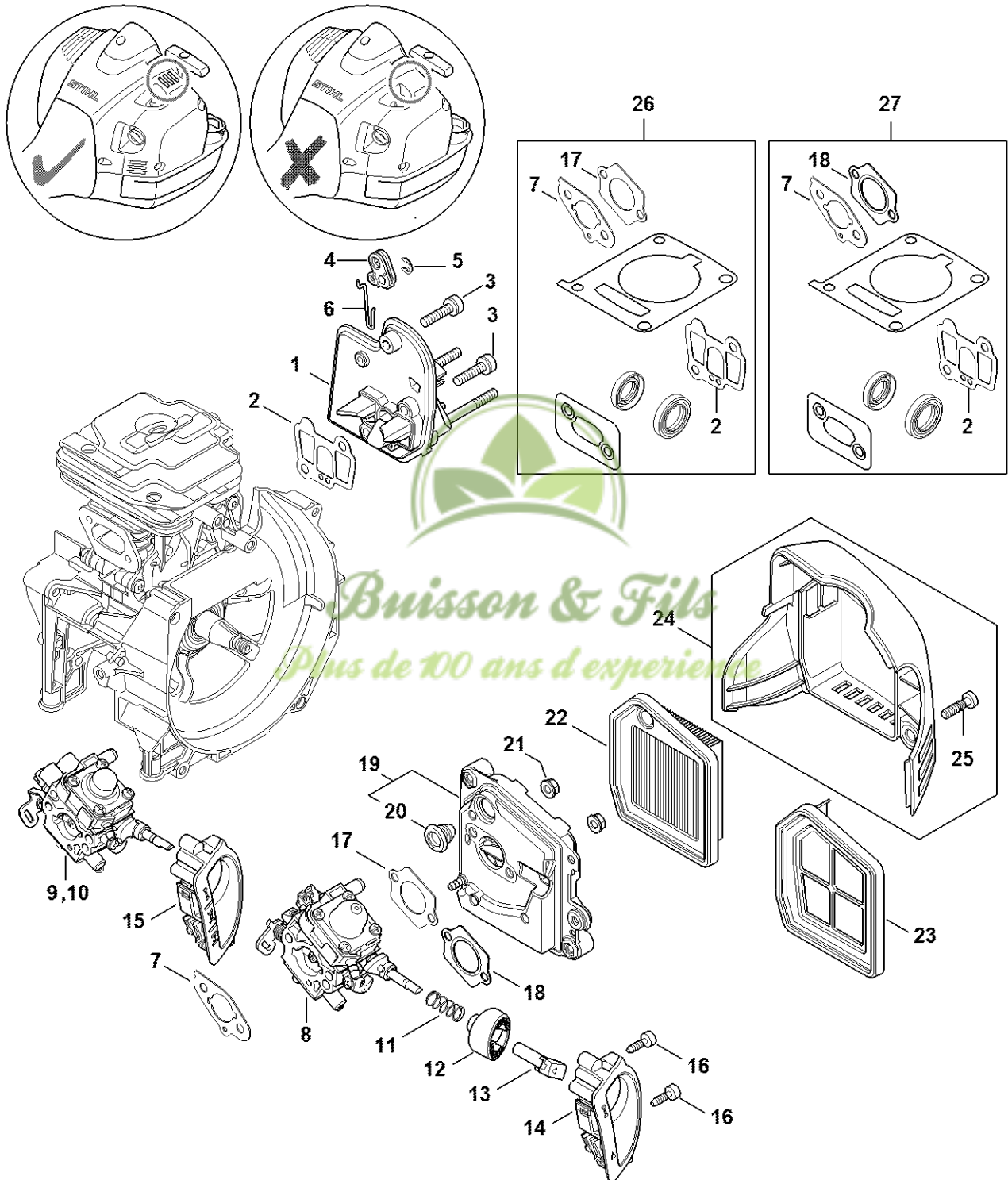


Réservoir d'essence

| # | Numéro de pièce | Description | Quantité | Contient un ou plusieurs articles | Remarques |
|----|-----------------|----------------------------|----------|-----------------------------------|-----------|
| 1 | 4147 350 0404 | Réservoir d'essence | 1 | 2 - 10 | |
| 2 | 4147 350 5802 | Aération de réservoir | 1 | 3 | |
| 3 | 4223 353 9201 | Douille | 1 | | |
| 4 | 4224 122 3900 | Raccord en équerre | 1 | | |
| 5 | 4147 358 0803 | Tuyau | 1 | | |
| 6 | 4147 358 0800 | Tuyau | 1 | | |
| 7 | 0000 350 3521 | Crépine d'aspiration | 1 | | |
| 8 | 0000 350 0527 | Bouchon de réservoir | 1 | 9, 10 | |
| 9 | 9645 951 3890 | Joint torique 35x3-FPM 80 | 1 | | |
| 10 | 0000 350 0900 | Corde | 1 | | |
| 11 | 0000 937 5004 | Tuyau 3,1x5,7 mm x 1 m, R5 | 1 | | |
| 12 | 0000 930 2803 | Tuyau 3,1x5,7 mm x 1 m, R3 | 1 | | |
| 13 | 9075 478 4159 | Vis cylindrique IS-D5x24 | 1 | | |
| 14 | 4147 350 6603 | Plaque de protection | 1 | | |
| 17 | 1121 791 2800 | Butoir d'arrêt | 2 | | |
| 18 | 9075 478 4167 | Vis cylindrique IS-D5x32 | 4 | | |



Bride intermédiaire, Filtre à air



4147-GET-0168-AD

Bride intermédiaire, Filtre à air

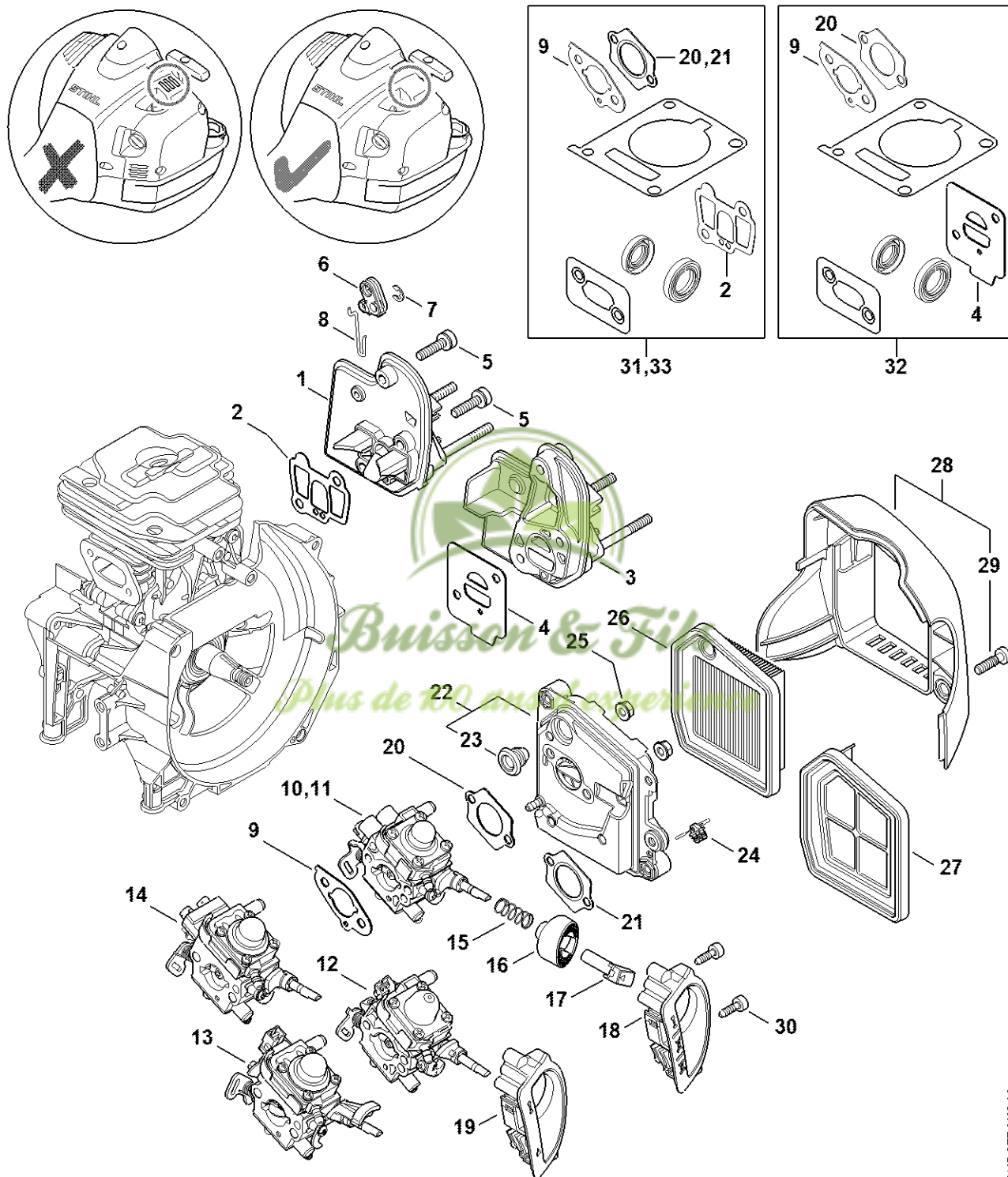
| # | Numéro de pièce | Description | Quantité | Contient un ou plusieurs articles | Remarques |
|----|-----------------|--------------------------|----------|-----------------------------------|-----------|
| 1 | 4147 120 2301 | Bride intermédiaire | 1 | | |
| 2 | 4147 129 0903 | Joint | 1 | | |
| 3 | 9022 341 1045 | Vis cylindrique IS-M5x24 | 3 | | |
| 4 | 4147 182 2800 | Levier | 1 | | |
| 5 | 9460 624 0400 | Anneau d'arrêt 4 | 1 | | |
| 6 | 4147 182 1500 | Tringlerie des gaz | 1 | | |
| 7 | 4147 129 0901 | Joint | 1 | | |
| 8 | 4147 120 0608 | Carburateur WTF-12A | 1 | | |
| 11 | 0000 997 0842 | Ressort de pression | 1 | | |
| 12 | 4147 182 2803 | Levier | 1 | | |
| 13 | 4147 182 2802 | Levier | 1 | | |
| 14 | 4147 141 9802 | Douille | 1 | | |
| 16 | 9074 478 3005 | Vis cylindrique IS-P4x14 | 2 | | |
| 18 | 4147 129 0905 | Joint | 1 | | |
| 19 | 4147 140 2802 | Boîtier de filtre | 1 | 20 | |
| 20 | 4134 123 7500 | Douille | 1 | | |
| 21 | 9216 261 0700 | Ecrou à six pans M5 | 2 | | |
| 22 | 4147 141 0300 | Filtre à air | 1 | | |
| 23 | 4147 140 4400 | Filtre à air | 1 | | |
| 24 | 4147 140 1004 | Couvercle de filtre | 1 | 25 | |
| 25 | 9022 319 1027 | Vis cylindrique IS-M5x21 | 2 | | |
| 27 | 4147 007 1603 | Jeu de joints | 1 | 2, 7, 18 | |



Pruisson & Fils

Plus de 100 ans d'expérience

Bride intermédiaire, Filtre à air



4147-GET-0169-A0

Bride intermédiaire, Filtre à air

| # | Numéro de pièce | Description | Quantité | Contient un ou plusieurs articles | Remarques |
|----|-----------------|--------------------------|----------|-----------------------------------|-----------|
| 1 | 4147 120 2301 | Bride intermédiaire | 1 | | |
| 2 | 4147 129 0903 | Joint | 1 | | |
| 3 | 4147 120 2300 | Bride intermédiaire | 1 | | |
| 4 | 4147 129 0900 | Joint | 1 | | |
| 5 | 9022 341 1045 | Vis cylindrique IS-M5x24 | 3 | | |
| 6 | 4147 182 2800 | Levier | 1 | | |
| 7 | 9460 624 0400 | Anneau d'arrêt 4 | 1 | | |
| 8 | 4147 182 1500 | Tringlerie des gaz | 1 | | |
| 9 | 4147 129 0901 | Joint | 1 | | |
| 12 | 4147 120 0608 | Carburateur WTF-12A | 1 | | |
| 13 | 4147 120 0603 | Carburateur WTF-7E | 1 | | |
| 15 | 0000 997 0842 | Ressort de pression | 1 | | |
| 16 | 4147 182 2803 | Levier | 1 | | |
| 17 | 4147 182 2802 | Levier | 1 | | |
| 19 | 4147 141 9802 | Douille | 1 | | |
| 20 | 4147 129 0902 | Joint | 1 | | |
| 22 | 4147 140 2802 | Boîtier de filtre | 1 | 23 | |
| 23 | 4134 123 7500 | Douille | 1 | | |
| 24 | 0000 430 4801 | Bouchon | 1 | | |
| 25 | 9216 261 0700 | Ecrou à six pans M5 | 2 | | |
| 26 | 4147 141 0300 | Filtre à air | 1 | | |
| 27 | 4147 140 4400 | Filtre à air | 1 | | |
| 28 | 4147 140 1000 | Couvercle de filtre | 1 | 29 | |
| 29 | 9022 319 1027 | Vis cylindrique IS-M5x21 | 2 | | |
| 30 | 9074 478 3005 | Vis cylindrique IS-P4x14 | 2 | | |
| 31 | 4147 007 1602 | Jeu de joints | 1 | 2, 9, 20 | |



Buisson & Fils

Plus de 100 ans d'expérience

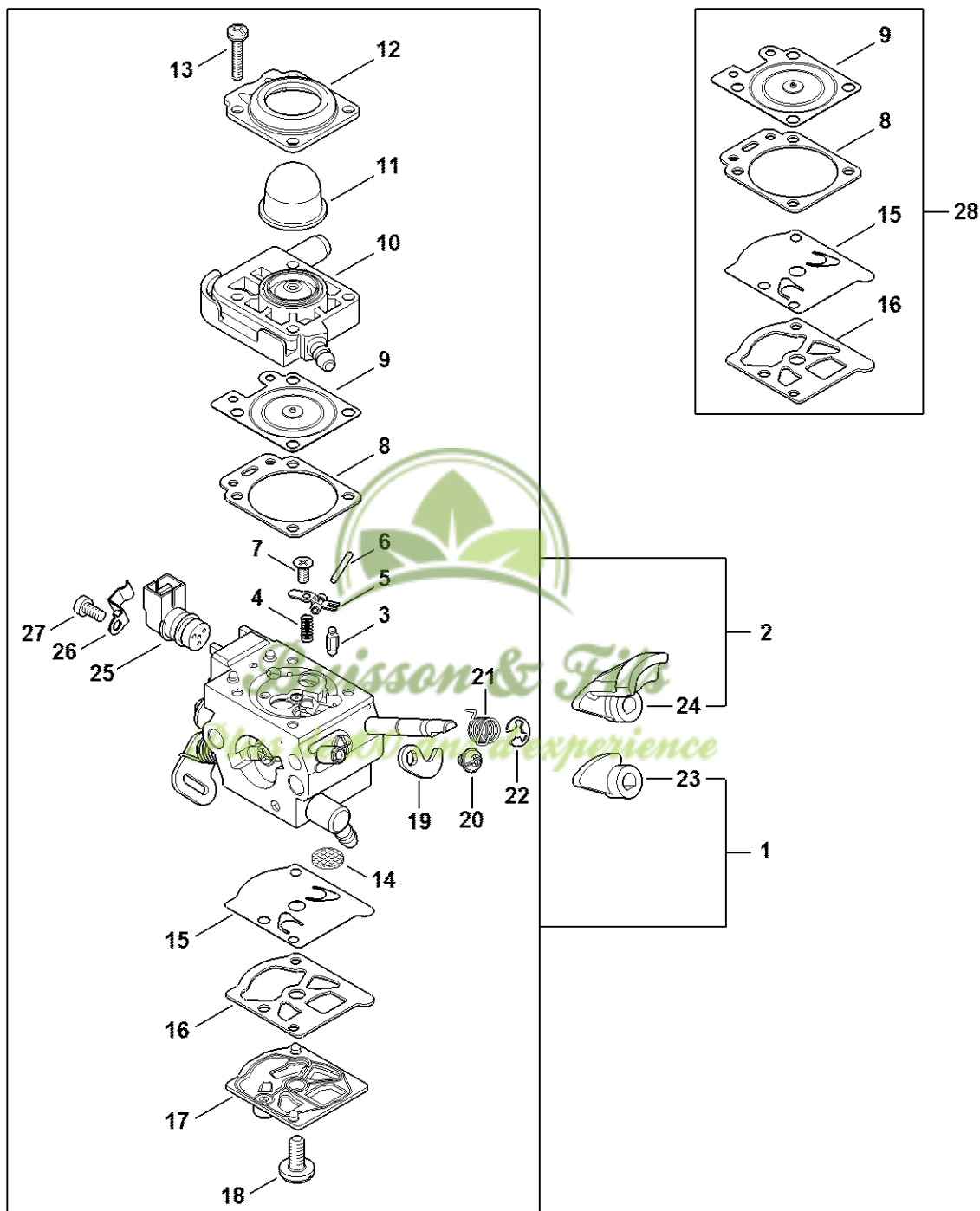
Bride intermédiaire, Filtre à air

| # | Numéro de pièce | Description | Quantité | Contient un ou plusieurs articles | Remarques |
|----|-----------------|---------------|----------|-----------------------------------|-----------|
| 32 | 4147 007 1601 | Jeu de joints | 1 | 4, 9, 20 | |



Buisson & Fils
Plus de 100 ans d'expérience

Carburateur WTF-7, WTF-12



4147-GET-0127-A0

Carburateur WTF-7, WTF-12

| # | Numéro de pièce | Description | Quantité | Contient un ou plusieurs articles | Remarques |
|----|-----------------|-------------------------------|----------|-----------------------------------|-----------|
| 1 | 4147 120 0608 | Carburateur WTF-12A | 1 | 3 - 23, 25 - 27 | |
| 2 | 4147 120 0603 | Carburateur WTF-7E | 1 | 3 - 22, 24 - 27 | |
| 3 | 4116 121 5100 | Pointeau d'admission | 1 | | |
| 4 | 4147 122 3001 | Ressort | 1 | | |
| 5 | 1121 121 5000 | Levier de réglage d'admission | 1 | | |
| 6 | 1113 121 9200 | Axe | 1 | | |
| 7 | 1121 122 7103 | Vis à tête ronde | 1 | | |
| 8 | 4133 129 0901 | Joint | 1 | | |
| 9 | 4147 121 4700 | Membrane de réglage | 1 | | |
| 10 | 4147 120 2200 | Bride | 1 | | |
| 11 | 4133 121 2700 | Capuchon | 1 | | |
| 12 | 4133 121 0801 | Couvercle | 1 | | |
| 13 | 4147 122 7100 | Vis | 4 | | |
| 14 | 1114 121 7800 | Tamis | 1 | | |
| 15 | 1121 121 4801 | Membrane de pompe | 1 | | |
| 16 | 4147 129 0904 | Joint | 1 | | |
| 17 | 1140 120 0800 | Couvercle | 1 | | |
| 18 | 1114 122 7100 | Vis | 1 | | |
| 19 | 4147 121 3500 | Levier de papillon | 1 | | |
| 20 | 1121 122 7102 | Vis à tête ronde | 1 | | |
| 21 | 4147 122 3200 | Ressort coudé | 1 | | |
| 22 | 1117 122 9000 | Circlip | 1 | | |
| 23 | 4147 121 6603 | Levier | 1 | | |
| 24 | 4147 121 6601 | Levier | 1 | | |
| 25 | 0000 120 5111 | Electrovanne | 1 | | |
| 26 | 0000 121 2300 | Crampon | 1 | | |



Buisson & Fils

Plus de 100 ans d'expérience

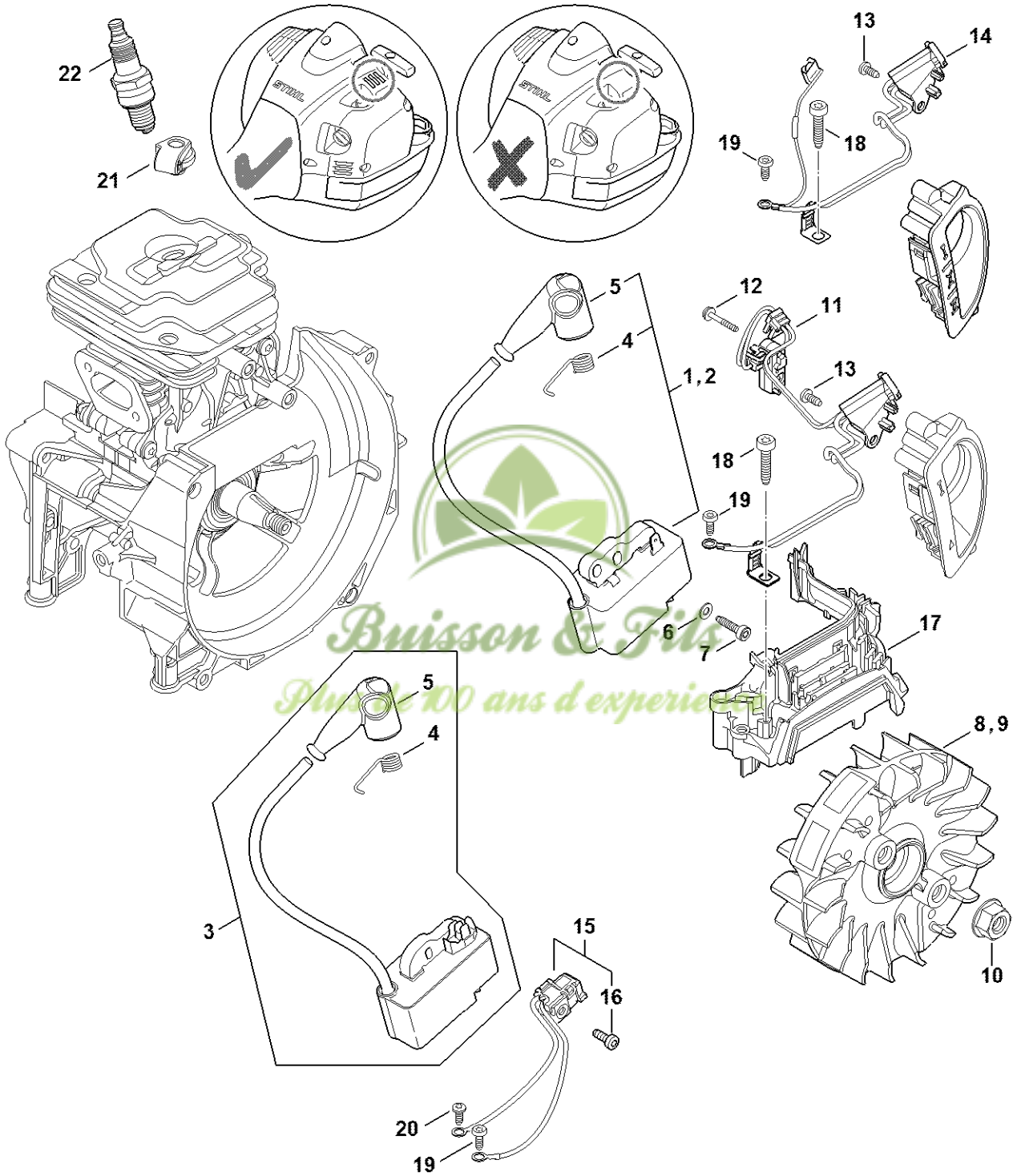
Carburateur WTF-7, WTF-12

| # | Numéro de pièce | Description | Quantité | Contient un ou plusieurs articles | Remarques |
|----|-----------------|------------------------------|----------|-----------------------------------|-----------|
| 27 | 0000 122 7102 | Vis | 1 | | |
| 28 | 4147 007 1700 | Jeu de pièces de carburateur | 1 | 8, 9, 15, 16 | |



Buisson & Fils
Plus de 100 ans d'expérience

Dispositif d'allumage



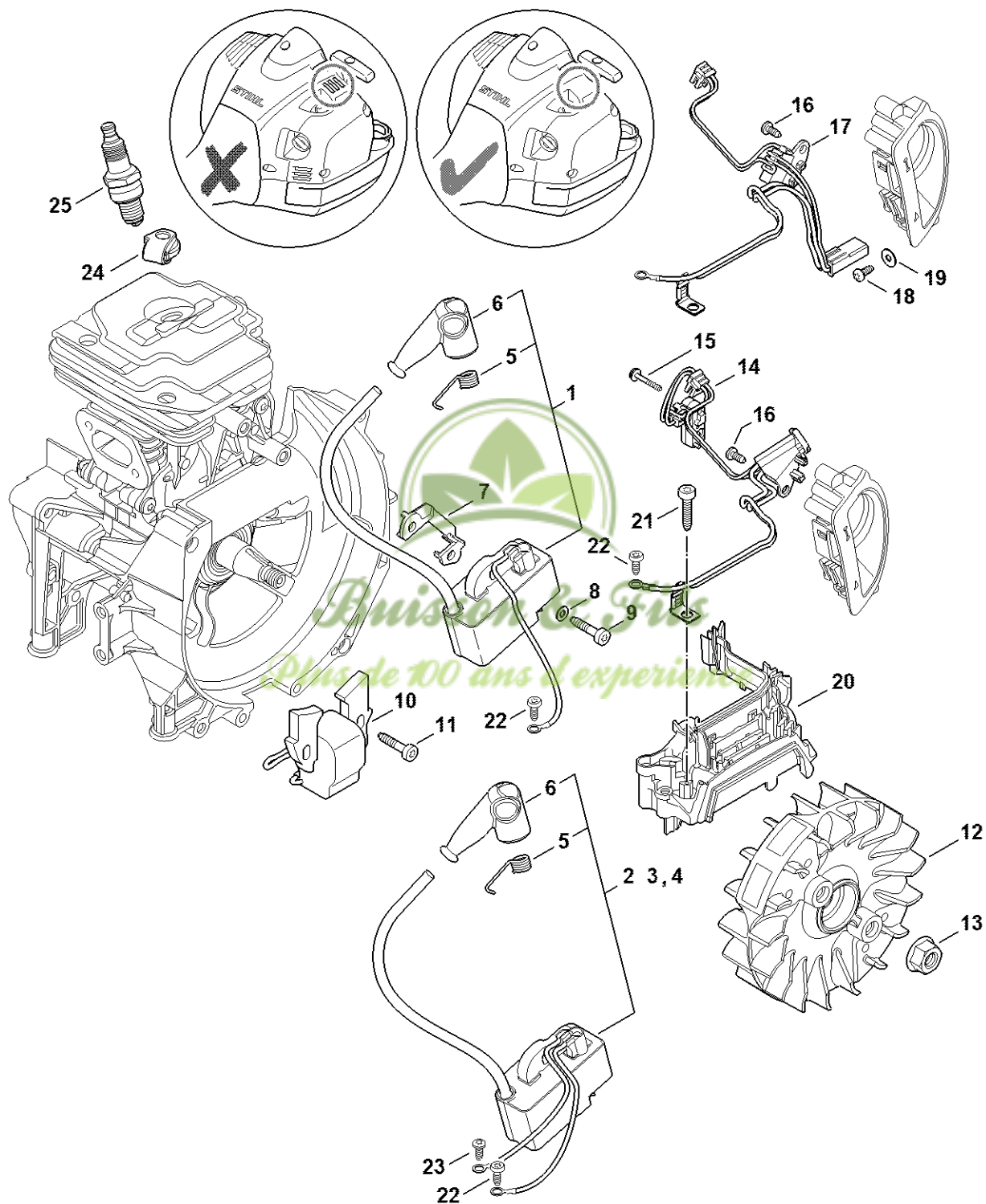
4147-GET-0170-A0

Dispositif d'allumage

| # | Numéro de pièce | Description | Quantité | Contient un ou plusieurs articles | Remarques |
|----|-----------------|-------------------------------|----------|-----------------------------------|-----------|
| 3 | 4147 400 4728 | Appareil de commande | 1 | 4, 5 | |
| 4 | 0000 998 0604 | Ressort coudé | 1 | | |
| 5 | 0000 405 1005 | Contact de câble d'allumage | 1 | | |
| 6 | 9291 021 0100 | Rondelle 4,3 | 2 | | |
| 7 | 9075 478 3019 | Vis cylindrique IS-D4x18 | 2 | | |
| 9 | 4147 400 1203 | Rotor | 1 | | |
| 10 | 0000 955 0802 | Écrou à embase M8x1 | 1 | | |
| 11 | 4147 430 1003 | Appareil de distribution | 1 | | |
| 12 | 9076 478 0210 | Vis à tête fraisée IS-A2,5x16 | 1 | | |
| 13 | 9074 478 2970 | Vis cylindrique IS-P4x10 | 1 | | |
| 15 | 4147 440 3004 | Faisceau de câbles | 1 | 16 | |
| 16 | 9022 319 0340 | Vis cylindrique IS-M3x8 | 1 | | |
| 17 | 4147 448 1207 | Attache de câble | 1 | | |
| 18 | 9075 478 4159 | Vis cylindrique IS-D5x24 | 1 | | |
| 19 | 9074 478 2970 | Vis cylindrique IS-P4x10 | 1 | | |
| 20 | 9074 478 2970 | Vis cylindrique IS-P4x10 | 1 | | |
| 21 | 4147 448 1202 | Attache de câble | 1 | | |
| 22 | 0000 400 7011 | Bougie NGK CMR6H | 1 | | |
| 23 | 4147 430 1002 | Appareil de distribution | 1 | | |
| 24 | 4147 400 4726 | Appareil de commande | 1 | 4, 5 | |



Dispositif d'allumage



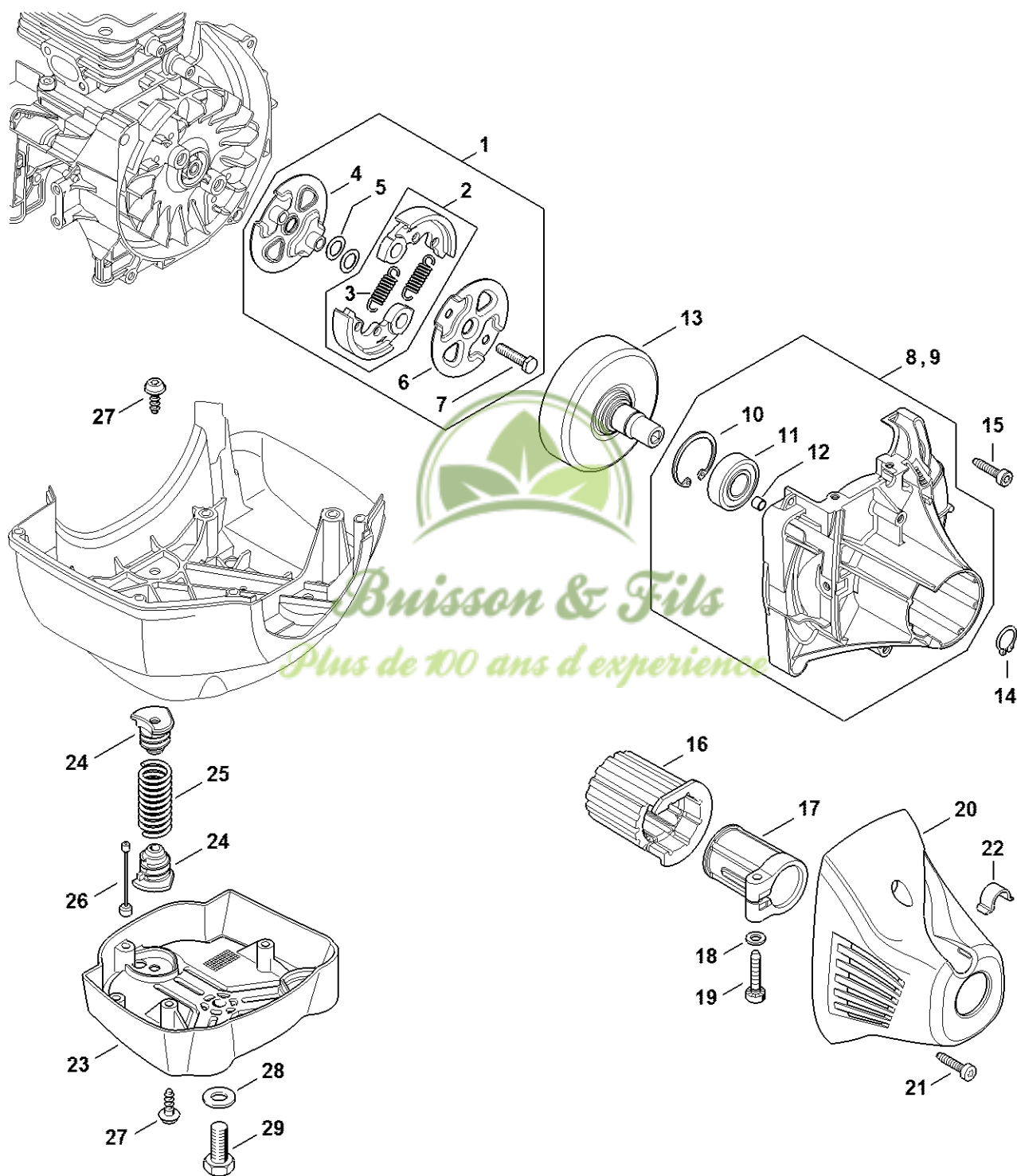
4147-GET-0171-A0

Dispositif d'allumage

| # | Numéro de pièce | Description | Quantité | Contient un ou plusieurs articles | Remarques |
|----|-----------------|---|----------|-----------------------------------|-----------|
| 3 | 4147 400 4718 | Appareil de commande | 1 | 5, 6 | |
| 4 | 4147 400 4711 | Appareil de commande | 1 | 5, 6 | |
| 5 | 0000 998 0604 | Ressort coudé | 1 | | |
| 6 | 0000 405 1005 | Contact de câble d'allumage | 1 | | |
| 7 | 4241 405 8000 | Pièce isolante Jusqu'au numéro de série: 177376240 | 1 | | |
| 8 | 9291 021 0100 | Rondelle 4,3 | 2 | | |
| 9 | 9075 478 3019 | Vis cylindrique IS-D4x18 | 2 | | |
| 12 | 4147 400 1200 | Rotor | 1 | | |
| 13 | 0000 955 0802 | Écrou à embase M8x1 | 1 | | |
| 14 | 4147 430 1002 | Appareil de distribution | 1 | | |
| 15 | 9076 478 0210 | Vis à tête fraisée IS-A2,5x16 | 1 | | |
| 16 | 9074 478 2970 | Vis cylindrique IS-P4x10 | 1 | | |
| 17 | 4147 430 1000 | Appareil de distribution | 1 | | |
| 18 | 9074 478 2970 | Vis cylindrique IS-P4x10 | 1 | | |
| 19 | 9307 021 0080 | Rondelle 3,2 | 1 | | |
| 20 | 4147 448 1207 | Attache de câble | 1 | | |
| 21 | 9075 478 4159 | Vis cylindrique IS-D5x24 | 2 | | |
| 22 | 9074 478 2970 | Vis cylindrique IS-P4x10 | 1 | | |
| 23 | 9074 478 2970 | Vis cylindrique IS-P4x10 | 1 | | |
| 24 | 4147 448 1202 | Attache de câble | 1 | | |
| 25 | 0000 400 7011 | Bougie NGK CMR6H | 1 | | |



Embrayage, Carter d'accouplement



4147-GET-0172-A0

Embrayage, Carter d'accouplement

| # | Numéro de pièce | Description | Quantité | Contient un ou plusieurs articles | Remarques |
|----|-----------------|-------------------------------------|----------|-----------------------------------|-----------|
| 1 | 4147 160 2002 | Embrayage | 1 | 2 - 7 | |
| 2 | 4147 160 2000 | Embrayage | 1 | 3 | |
| 3 | 0000 997 5519 | Ressort de tension | 2 | | |
| 4 | 4147 160 3000 | Rondelle de recouvrement | 1 | | |
| 5 | 0000 958 1000 | Rondelle 16x10x0,5 | 2 | | |
| 6 | 4128 162 1000 | Rondelle de recouvrement | 1 | | |
| 7 | 0000 951 0600 | Vis à six pans M6 | 2 | | |
| 8 | 4147 160 0614 | Carter d'accouplement | 1 | 10 - 12 | |
| 10 | 9503 003 7452 | Roulement rainuré à billes 6202-2RS | 1 | | |
| 11 | 9456 621 3860 | Circlip 35x1,5 | 1 | | |
| 12 | 0000 988 8600 | Douille | 2 | | |
| 13 | 4128 160 2905 | Cloche d'embrayage | 1 | | |
| 14 | 9455 621 1520 | Circlip 15x1 | 1 | | |
| 15 | 9075 478 4159 | Vis cylindrique IS-D5x24 | 4 | | |
| 16 | 4147 791 9310 | Pièce de caoutchouc | 1 | | |
| 17 | 4147 791 9412 | Collier de serrage | 1 | | |
| 18 | 9291 021 0140 | Rondelle 6,4 | 1 | | |
| 19 | 9022 341 1370 | Vis cylindrique IS M6x30 | 1 | | |
| 20 | 4147 161 1201 | Recouvrement | 1 | | |
| 21 | 9075 478 4159 | Vis cylindrique IS-D5x24 | 2 | | |
| 22 | 4128 792 2400 | Attache de câble | 1 | | |
| 23 | 4147 792 5901 | Plaque d'appui | 1 | | |
| 24 | 1141 792 2900 | Bouchon de palier AV | 6 | | |
| 25 | 4147 791 3107 | Ressort | 3 | | |
| 26 | 1135 790 8100 | Arrêteur | 1 | | |
| 27 | 9074 478 4420 | Vis cylindrique IS-P6x18 | 6 | | |



Buisson & Fils

Plus de 100 ans d'expérience

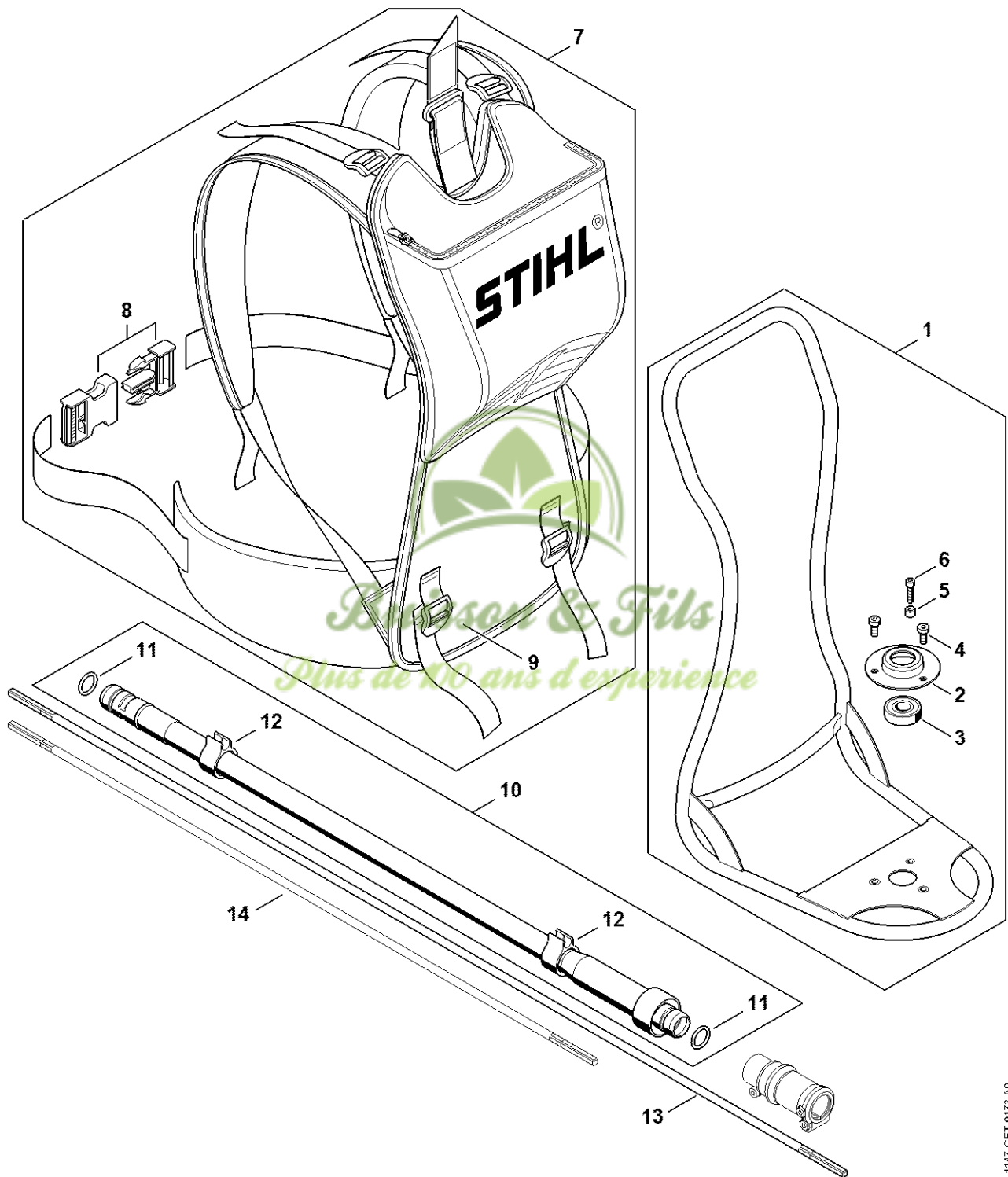
Embrayage, Carter d'accouplement

| # | Numéro de pièce | Description | Quantité | Contient un ou plusieurs articles | Remarques |
|----|-----------------|-----------------------------------|----------|-----------------------------------|-----------|
| 28 | 9291 021 0200 | Rondelle 10,5 | 1 | | |
| 29 | 9008 318 2361 | Vis à six pans ISO4017-M10x20-8.8 | 1 | | |



Buisson & Fils
Plus de 100 ans d'expérience

Cadre porteur, Arbre flexible



Cadre porteur, Arbre flexible

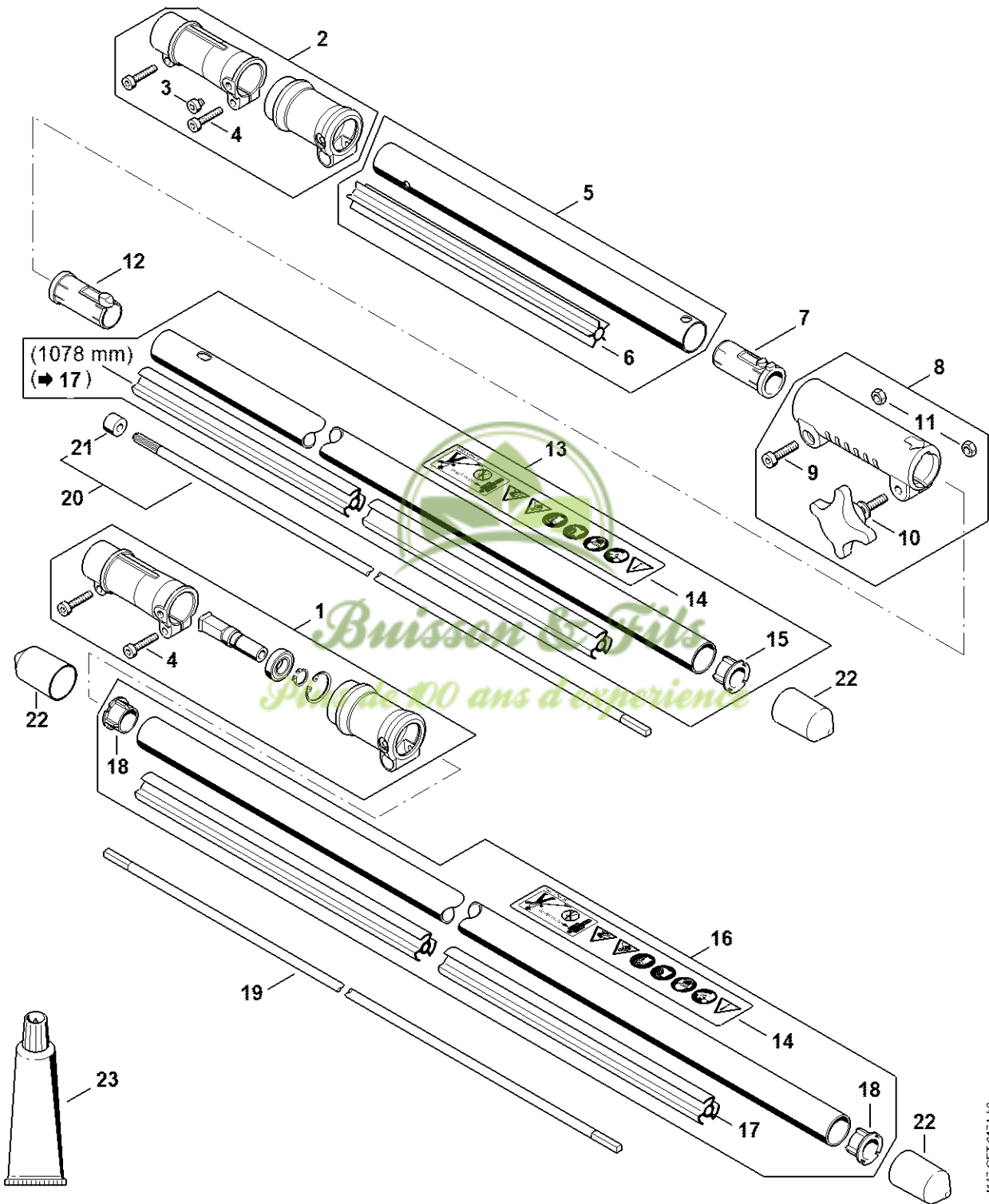
| # | Numéro de pièce | Description | Quantité | Contient un ou plusieurs articles | Remarques |
|----|-----------------|------------------------------------|----------|-----------------------------------|-----------|
| 1 | 4147 790 6801 | Cadre porteur | 1 | 2 - 6 | |
| 2 | 4132 791 1000 | Carter de logement | 1 | | |
| 3 | 9503 003 6560 | Roulement rainuré à billes 6202-2Z | 1 | | |
| 4 | 9022 341 1270 | Vis IS M6x14 | 2 | | |
| 5 | 4147 793 6600 | Douille d'écartement | 1 | | |
| 6 | 9022 371 1020 | Vis cylindrique IS M5x20 | 1 | | |
| 7 | 4147 710 9010 | Harnais | 1 | 8, 9 | |
| 8 | 4134 710 6401 | Fermeture | 1 | | |
| 9 | 4203 792 7200 | Boucle de réglage | 6 | | |
| 10 | 4147 820 0400 | Gaine de protection | 1 | 11, 12 | |
| 11 | 9645 945 7603 | Joint torique 18x2,5 | 2 | | |
| 12 | 4132 182 2100 | Support | 2 | | |
| 13 | 4147 711 3300 | Câble flexible | 1 | | |



Buisson & Fils

Plus de 100 ans d'expérience

Tube complet



Tube complet

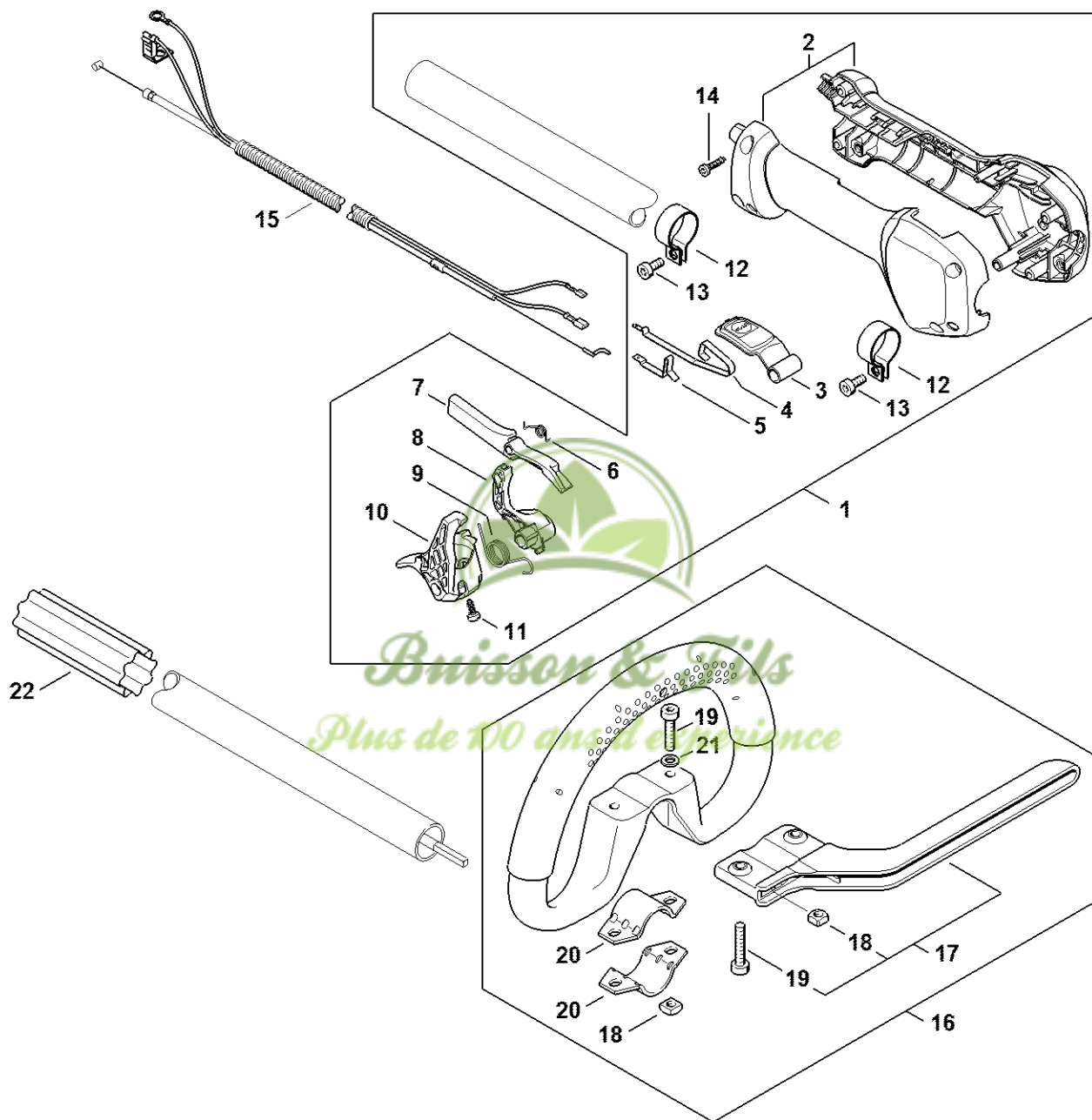
| # | Numéro de pièce | Description | Quantité | Contient un ou plusieurs articles | Remarques |
|----|-----------------|---|----------|-----------------------------------|-----------|
| 2 | 4147 160 0500 | Manchon d'accouplement | 1 | 3, 4 | |
| 3 | 9022 341 0910 | Vis cylindrique IS-M5x6 | 1 | | |
| 4 | 9022 371 1050 | Vis cylindrique IS-M5x25 | 2 | | |
| 5 | 4147 710 7118 | Tube complet Ø 25,4 mm | 1 | 6 | |
| 6 | 4147 711 7304 | Fourreau | 1 | | |
| 7 | 4140 791 7207 | Douille | 1 | | |
| 8 | 4147 160 0700 | Manchon d'accouplement | 1 | 9 - 11 | |
| 9 | 9022 341 1350 | Vis cylindrique IS-M6x25 | 1 | | |
| 10 | 4139 790 7500 | Vis à garrot | 1 | | |
| 11 | 9210 319 0900 | Ecrou à six pans M6 | 2 | | |
| 12 | 4139 791 7201 | Douille | 1 | | |
| 13 | 4147 710 7119 | Tube complet Ø 25,4 mm | 1 | 14 - 18 | |
| 14 | 0000 967 7253 | Pictogramme d'avertissement FS | 1 | | |
| 15 | 4137 711 2101 | Bouchon | 1 | | |
| 20 | 4147 710 3200 | Arbre d'entraînement | 1 | 21 | |
| 21 | 4140 711 2500 | Douille | 1 | | |
| 22 | 4133 717 2000 | Capuchon | 2 | | |
| 23 | 0781 120 1109 | Graisse universelle (tube Multilub de 80 g) | 1 | | |



Bruis & Fils

Plus de 100 ans d'expérience

Poignée de commande



4147-GET-005-A1

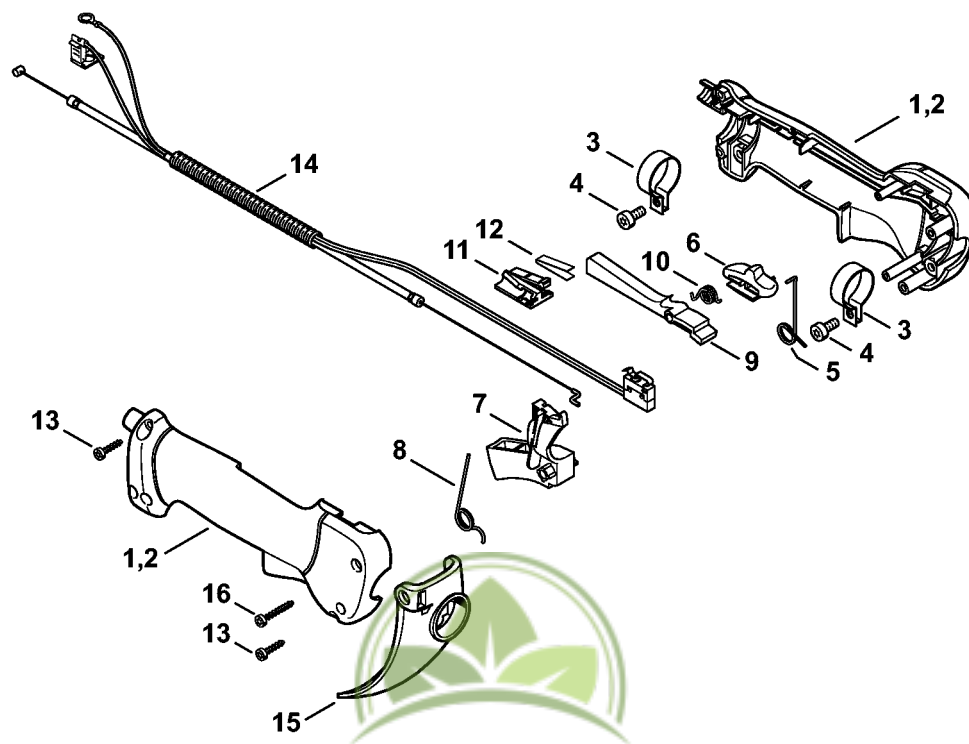
Poignée de commande

| # | Numéro de pièce | Description | Quantité | Contient un ou plusieurs articles | Remarques |
|----|-----------------|---------------------------|----------|-----------------------------------|-----------|
| 1 | 4180 790 1313 | Poignée de commande | 1 | 2 - 14 | |
| 2 | 4180 790 0301 | Poignée | 1 | | |
| 3 | 4149 182 2801 | Levier | 1 | | |
| 4 | 4149 442 1601 | Ressort de connexion | 1 | | |
| 5 | 4149 442 1600 | Ressort de connexion | 1 | | |
| 6 | 4128 182 4501 | Ressort coudé | 1 | | |
| 7 | 4149 182 0800 | Levier d'arrêt | 1 | | |
| 8 | 4149 182 2800 | Levier | 1 | | |
| 9 | 4149 182 4500 | Ressort coudé | 1 | | |
| 10 | 4149 182 1000 | Manette des gaz | 1 | | |
| 11 | 9074 478 2967 | Vis cylindrique IS-P4x10 | 1 | | |
| 12 | 4144 791 9400 | Collier de serrage | 2 | | |
| 13 | 9022 341 0960 | Vis cylindrique IS-M5x12 | 2 | | |
| 14 | 9074 478 3025 | Vis cylindrique IS P4x16 | 4 | | |
| 15 | 4147 180 1111 | Câble de commande des gaz | 1 | | |
| 16 | 4180 790 3408 | Poignée circulaire | 1 | 17 - 21 | |
| 17 | 4130 790 8450 | Etrier | 1 | 18, 19 | |
| 18 | 9222 068 0900 | Ecrou à quatre pans M6 | 2 | | |
| 19 | 9022 341 1370 | Vis cylindrique IS M6x30 | 2 | | |
| 20 | 4123 791 7400 | Bride de fixation | 2 | | |
| 21 | 9291 021 0140 | Rondelle 6,4 | 2 | | |
| 22 | 0000 711 2500 | Douille | 1 | | |



Pruisson & Fils
Plus de 100 ans d'expérience

Poignée de commande (18.2015)



Buisson & Fils
Plus de 100 ans d'expérience

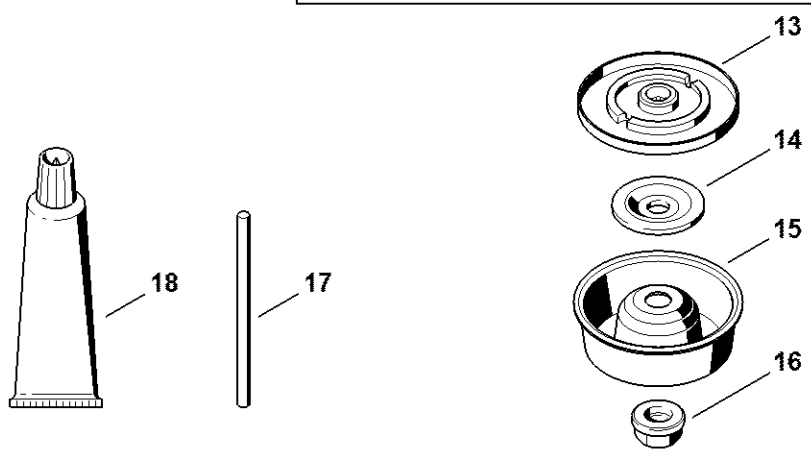
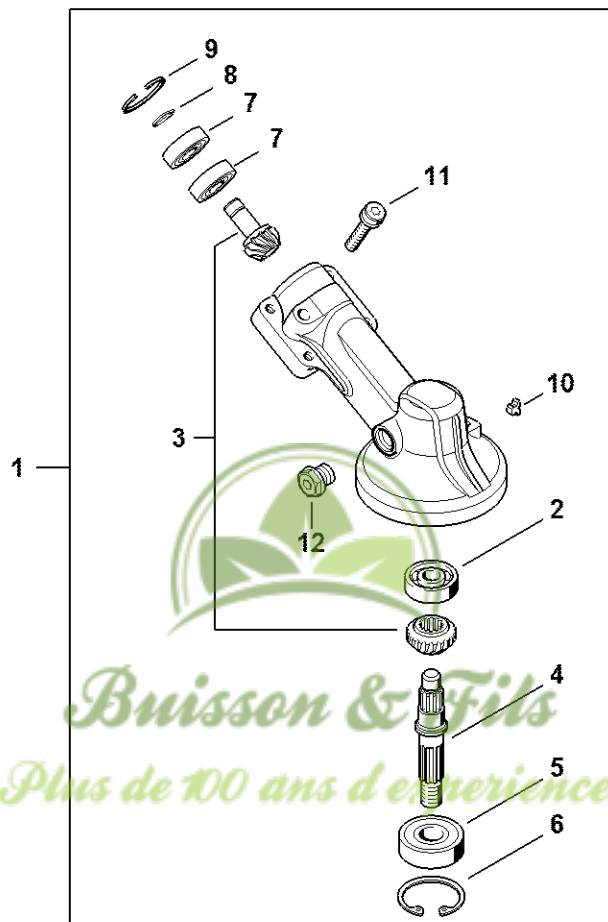
4147-GET-0006-A0

Poignée de commande (18.2015)

| # | Numéro de pièce | Description | Quantité | Contient un ou plusieurs articles | Remarques |
|----|-----------------|---------------------------|----------|-----------------------------------|-----------|
| 1 | 4147 790 1309 | Poignée de commande | 1 | 2 - 13 | |
| 2 | 4147 790 0303 | Poignée | 1 | | |
| 3 | 4137 791 9400 | Collier de serrage | 2 | | |
| 4 | 9022 341 0960 | Vis cylindrique IS-M5x12 | 2 | | |
| 5 | 4147 182 4500 | Ressort coudé | 1 | | |
| 6 | 4147 182 1700 | Curseur combiné | 1 | | |
| 7 | 4137 182 1001 | Manette des gaz | 1 | | |
| 8 | 4137 182 4504 | Ressort coudé | 1 | | |
| 9 | 4137 182 0802 | Levier d'arrêt | 1 | | |
| 10 | 4128 182 4501 | Ressort coudé | 1 | | |
| 11 | 4128 793 3000 | Curseur | 1 | | |
| 12 | 4128 791 3100 | Ressort | 1 | | |
| 13 | 9074 478 3025 | Vis cylindrique IS P4x16 | 4 | | |
| 14 | 4147 180 1105 | Câble de commande des gaz | 1 | | |
| 15 | 4128 791 4300 | Protège-main | 1 | | |
| 16 | 9074 477 3079 | Vis cylindrique IS-P4x25 | 1 | | |



Pruisson & Fils
Plus de 100 ans d'expérience



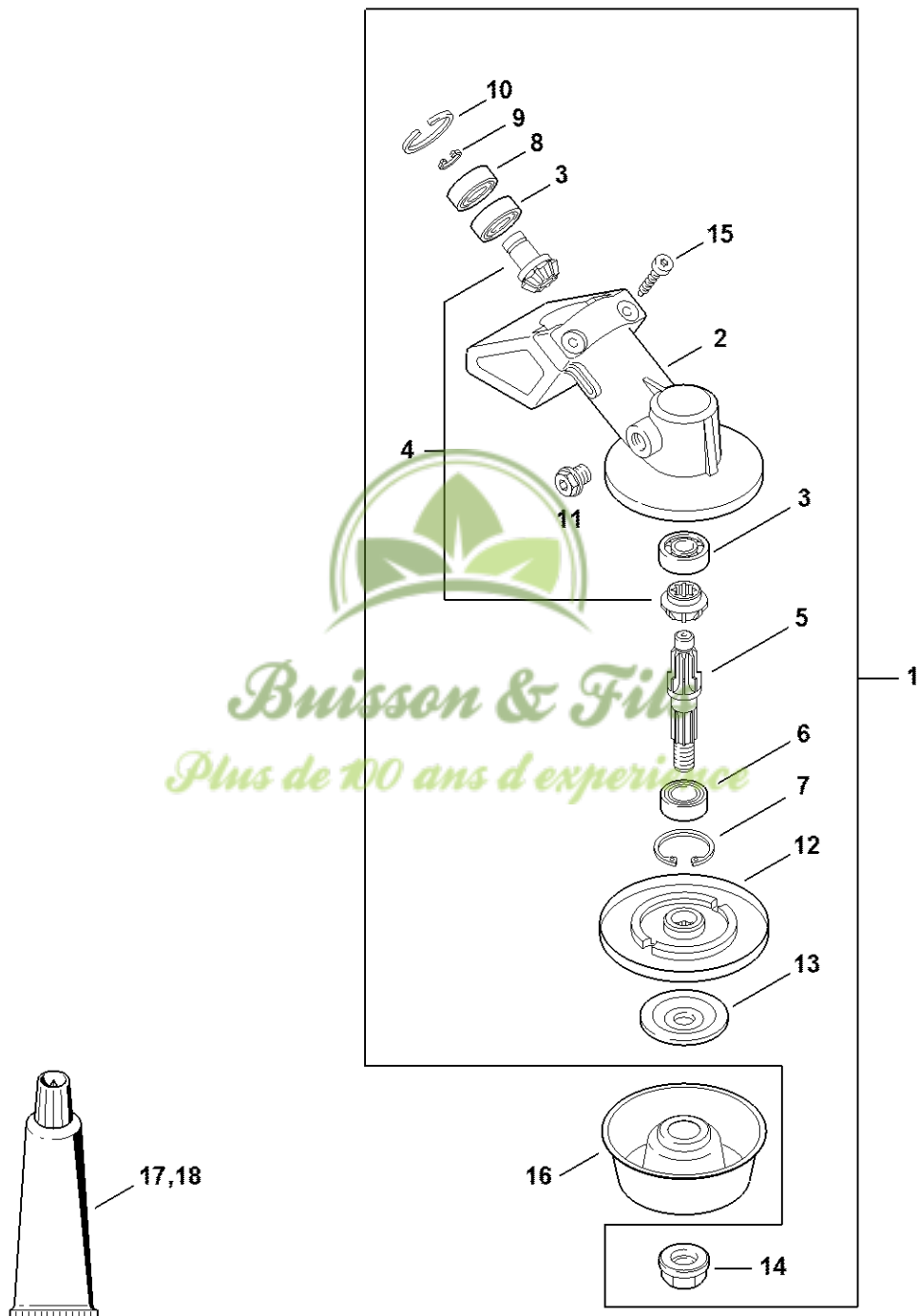
4147-GET-0047-A1

Réducteur

| # | Numéro de pièce | Description | Quantité | Contient un ou plusieurs articles | Remarques |
|----|-----------------|---|----------|-----------------------------------|-----------|
| 1 | 4180 640 0114 | Réducteur | 1 | 2 - 12 | |
| 2 | 9503 003 0060 | Roulement rainuré à billes 629 | 1 | | |
| 3 | 4180 640 7301 | Jeu de pignons | 1 | | |
| 4 | 4180 642 0602 | Arbre de sortie | 1 | | |
| 5 | 9503 003 6440 | Roulement rainuré à billes 6201-2RS | 1 | | |
| 6 | 9456 621 3600 | Circlips 32x1,2 | 1 | | |
| 7 | 9503 003 9853 | Roulement rainuré à billes 609-2Z | 2 | | |
| 8 | 9455 621 0750 | Circlip 9x1 | 1 | | |
| 9 | 9456 621 2660 | Circlip 24x1,2 | 1 | | |
| 10 | 4180 641 0800 | Bouchon de sûreté | 1 | | |
| 11 | 9022 341 1371 | Vis cylindrique IS-M6x30 | 1 | | |
| 12 | 4119 713 6500 | Vis de fermeture | 1 | | |
| 13 | 4137 710 3800 | Disque de pression | 1 | | |
| 14 | 4130 713 1600 | Rondelle de pression | 1 | | |
| 15 | 4126 713 3100 | Disque porteur | 1 | | |
| 16 | 4126 642 7600 | Écrou à embase M10x1 à gauche | 1 | | |
| 17 | 4130 893 7800 | Mandrin | 1 | | |
| 18 | 0781 120 1117 | Graisse de transmission (Superlub FS, tube de 80 g) | 1 | | |



Réducteur



Réducteur

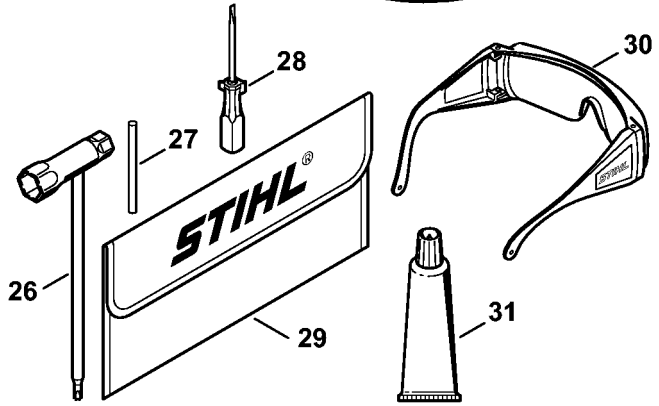
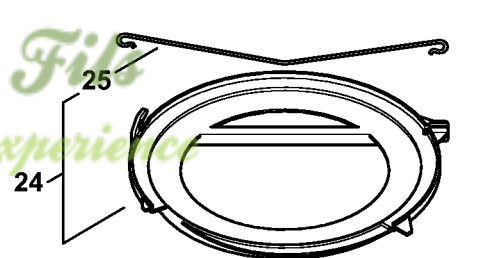
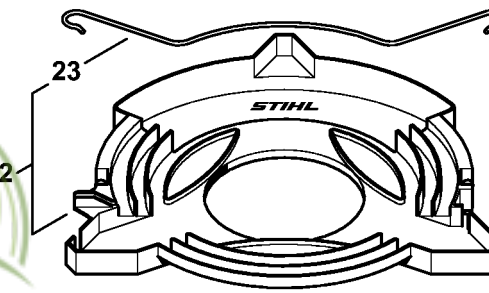
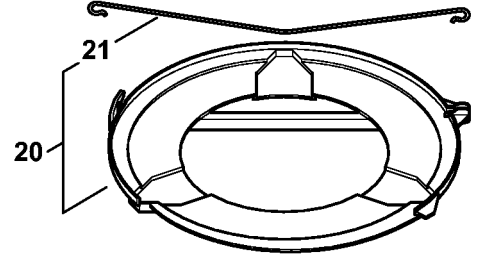
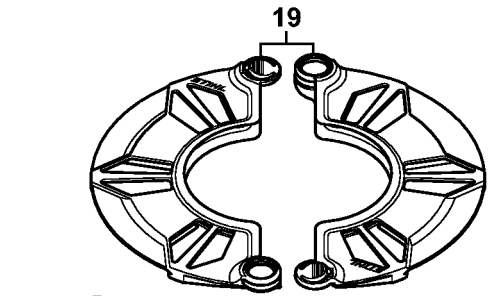
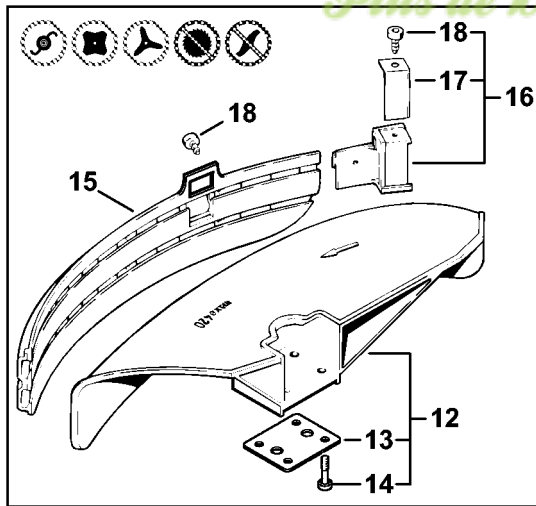
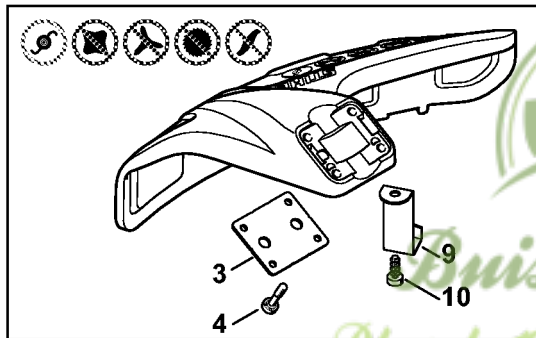
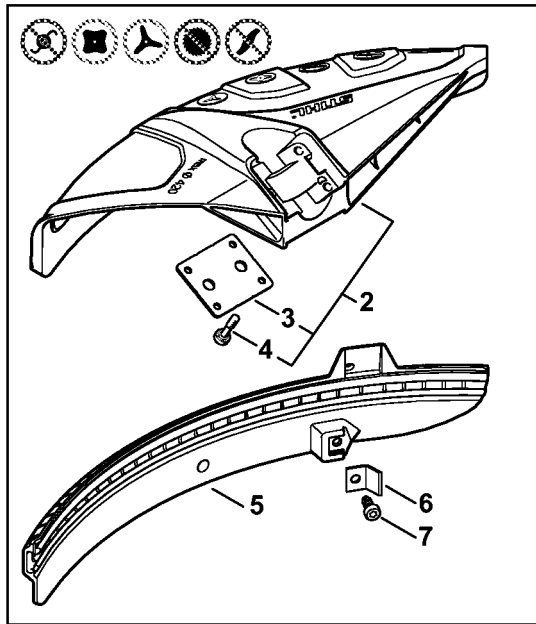
| # | Numéro de pièce | Description | Quantité | Contient un ou plusieurs articles | Remarques |
|----|-----------------|---|----------|-----------------------------------|-----------|
| 1 | 4137 640 0100 | Réducteur | 1 | 2 - 15 | |
| 2 | 4130 641 0305 | Carter de réducteur | 1 | | |
| 3 | 9503 003 9850 | Roulement rainuré à billes 609 | 2 | | |
| 4 | 4130 640 7301 | Jeu de pignons | 1 | | |
| 5 | 4130 642 0601 | Arbre de sortie | 1 | | |
| 6 | 9503 003 5190 | Roulement rainuré à billes 6001-2RS | 1 | | |
| 7 | 9456 621 3100 | Circlip 28x1,2 | 1 | | |
| 8 | 9503 003 9853 | Roulement rainuré à billes 609-2Z | 1 | | |
| 9 | 9455 621 0750 | Circlip 9x1 | 1 | | |
| 10 | 9456 621 2660 | Circlip 24x1,2 | 1 | | |
| 11 | 4119 713 6500 | Vis de fermeture | 1 | | |
| 12 | 4137 710 3800 | Disque de pression | 1 | | |
| 13 | 4130 713 1600 | Rondelle de pression | 1 | | |
| 14 | 4126 642 7600 | Écrou à embase M10x1 à gauche | 1 | | |
| 15 | 9075 478 4159 | Vis cylindrique IS-D5x24 | 2 | | |
| 16 | 4126 713 3100 | Disque porteur | 1 | | |
| 17 | 0781 120 1117 | Graisse de transmission (Superlub FS, tube de 80 g) | 1 | | |
| 18 | 0781 120 1118 | Graisse de réducteur 225 g | 1 | | |



P. Buisson & Fils

Plus de 100 ans d'expérience

Capot protecteur, Outils



4147-GET-0056-A0

Capot protecteur, Outils

| # | Numéro de pièce | Description | Quantité | Contient un ou plusieurs articles | Remarques |
|----|-----------------|-----------------------------------|----------|-----------------------------------|-----------|
| 1 | 4180 007 1028 | Jeu de capot protecteur | 1 | 2 - 7 | |
| 2 | 4180 710 8106 | Capot protecteur | 1 | 3, 4 | |
| 3 | 4180 716 3100 | Cale | 1 | | |
| 4 | 9022 373 1025 | Vis cylindrique IS-M5x23 | 4 | | |
| 5 | 4180 716 3200 | Tablier | 1 | | |
| 6 | 4180 713 4110 | Couteau | 1 | | |
| 7 | 9074 478 4405 | Vis cylindrique IS P6x14 | 1 | | |
| 8 | 4180 007 1030 | Jeu de capot protecteur | 1 | 3, 4, 9, 10 | |
| 9 | 4133 713 4110 | Couteau | 1 | | |
| 10 | 9074 478 4405 | Vis cylindrique IS P6x14 | 1 | | |
| 11 | 4119 007 1027 | Jeu de pièces de capot protecteur | 1 | 12 - 18 | |
| 12 | 4119 710 8103 | Capot protecteur | 1 | 13, 14 | |
| 13 | 0000 716 3101 | Cale | 1 | | |
| 14 | 9022 373 1025 | Vis cylindrique IS-M5x23 | 4 | | |
| 15 | 4119 716 3203 | Tablier | 1 | | |
| 16 | 4119 710 6000 | Couteau | 1 | 17, 18 | |
| 17 | 4118 713 4105 | Couteau | 1 | | |
| 18 | 9074 478 4125 | Vis cylindrique IS 5x14 | 2 | | |
| 19 | 0000 790 3901 | Protecteur de transport | 1 | | |
| 20 | 4119 790 3906 | Protecteur de transport Ø 260 | 1 | 21 | |
| 21 | 4119 792 4305 | Bride de fixation | 1 | | |
| 22 | 4116 790 3901 | Protecteur de transport Ø 350 | 1 | 23 | |
| 23 | 4116 792 4300 | Bride de fixation | 1 | | |
| 24 | 4119 790 3901 | Protecteur de transport Ø 225 | 1 | 25 | |
| 25 | 4119 792 4300 | Bride de fixation | 1 | | |
| 26 | 4180 890 3400 | Clé multiple | 1 | | |

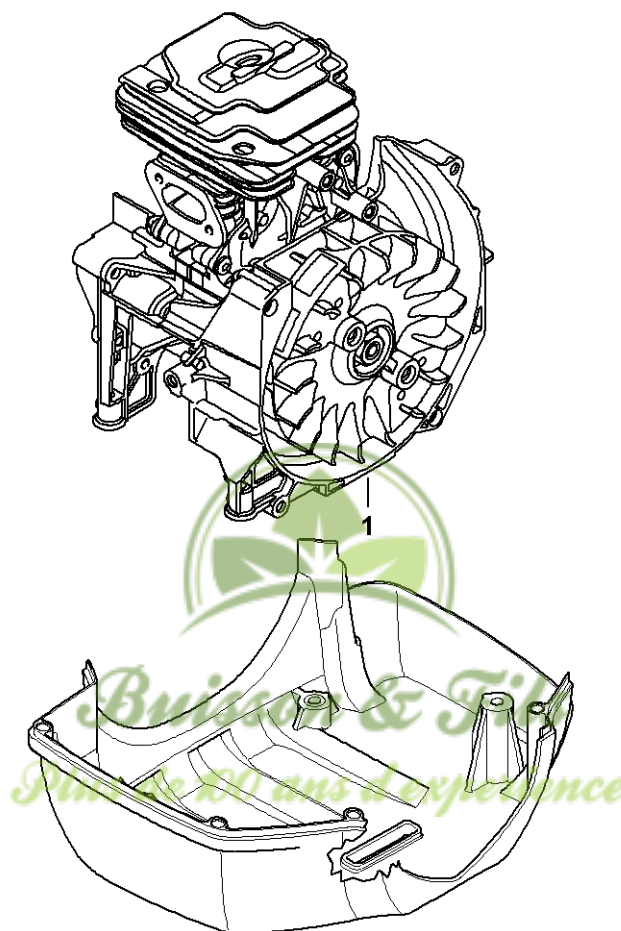


Capot protecteur, Outils

| # | Numéro de pièce | Description | Quantité | Contient un ou plusieurs articles | Remarques |
|----|-----------------|----------------------------------|----------|-----------------------------------|-----------|
| 27 | 4130 893 7800 | Mandrin | 1 | | |
| 28 | 0000 890 2300 | Tournevis | 1 | | |
| 29 | 0000 891 0810 | Pochette à outils | 1 | | |
| 30 | 0000 884 0307 | Lunettes de protection | 1 | | |
| 31 | 0783 830 2000 | Pâte d'étanchéité Dirko HT rouge | 1 | | |



Buisson & Fils
Plus de 100 ans d'expérience



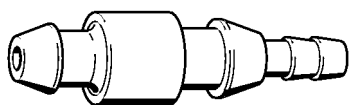
4147-GET-0104-A1

Numéro de machine

| # | Numéro de pièce | Description | Quantité | Contient un ou plusieurs articles | Remarques |
|---|-----------------|----------------------------------|----------|-----------------------------------|-----------|
| 1 | | Emplacement du numéro de machine | 1 | | |



Buisson & Fils
Plus de 100 ans d'expérience



901SW008 GM

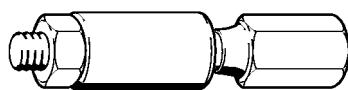


Buisson & Fils
Plus de 100 ans d'expérience

| # | Numéro de pièce | Description | Quantité | Contient un ou plusieurs articles | Remarques |
|---|-----------------|-------------|----------|-----------------------------------|-----------|
| | 0000 855 9200 | Raccord | 1 | | |



Buisson & Fils
Plus de 100 ans d'expérience



901SW009 GM



Buisson & Fils

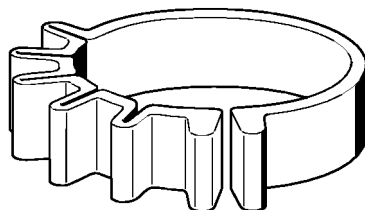
Plus de 100 ans d'expérience

Outil de montage

| # | Numéro de pièce | Description | Quantité | Contient un ou plusieurs articles | Remarques |
|---|-----------------|---------------------|----------|-----------------------------------|-----------|
| | 0000 890 2201 | Outil de montage | 1 | | |
| | 9210 319 0900 | Ecrou à six pans M6 | 1 | | |



Buisson & Fils
Plus de 100 ans d'expérience



901SW011 GM



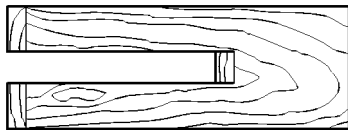
Buisson & Fils
Plus de 100 ans d'expérience

Collier de serrage

| # | Numéro de pièce | Description | Quantité | Contient un ou plusieurs articles | Remarques |
|---|-----------------|--------------------|----------|-----------------------------------|-----------|
| | 0000 893 2600 | Collier de serrage | 1 | | |



Buisson & Fils
Plus de 100 ans d'expérience



901SW022 GM



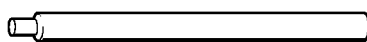
Buisson & Fils
Plus de 100 ans d'expérience

Cale de montage en bois

| # | Numéro de pièce | Description | Quantité | Contient un ou plusieurs articles | Remarques |
|---|-----------------|-------------------------|----------|-----------------------------------|-----------|
| | 1108 893 4800 | Cale de montage en bois | 1 | | |



Buisson & Fils
Plus de 100 ans d'expérience



901SW036 GM



Buisson & Fils
Plus de 100 ans d'expérience

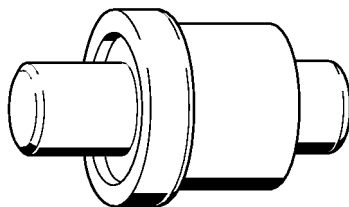
Boulon de montage

| # | Numéro de pièce | Description | Quantité | Contient un ou plusieurs articles | Remarques |
|---|-----------------|-------------------|----------|-----------------------------------|-----------|
| | 1110 893 4700 | Boulon de montage | 1 | | |



Buisson & Fils
Plus de 100 ans d'expérience

Boulon d'emmanchement



901 SW062 GM



Buisson & Fils
Plus de 100 ans d'expérience

Boulon d'emmanchement

| # | Numéro de pièce | Description | Quantité | Contient un ou plusieurs articles | Remarques |
|---|-----------------|-----------------------|----------|-----------------------------------|-----------|
| | 1118 893 7200 | Boulon d'emmanchement | 1 | | |



Buisson & Fils
Plus de 100 ans d'expérience



901 SW078 GM



Buisson & Fils
Plus de 100 ans d'expérience

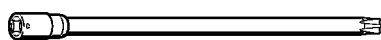
Plaque d'étanchéité

| # | Numéro de pièce | Description | Quantité | Contient un ou plusieurs articles | Remarques |
|---|-----------------|---------------------|----------|-----------------------------------|-----------|
| | 0000 855 8106 | Plaque d'étanchéité | 1 | | |



Buisson & Fils
Plus de 100 ans d'expérience

Lame-tournevis T27x125



901SW091 GM



Buisson & Fils
Plus de 100 ans d'expérience

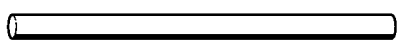
Lame-tournevis T27x125

| # | Numéro de pièce | Description | Quantité | Contient un ou plusieurs articles | Remarques |
|---|-----------------|------------------------|----------|-----------------------------------|-----------|
| | 0812 542 2104 | Lame-tournevis T27x125 | 1 | | |



Buisson & Fils
Plus de 100 ans d'expérience

Tuyau 135 mm



901SW100 GM



Buisson & Fils
Plus de 100 ans d'expérience

Tuyau 135 mm

| # | Numéro de pièce | Description | Quantité | Contient un ou plusieurs articles | Remarques |
|---|-----------------|--------------|----------|-----------------------------------|-----------|
| | 1110 141 8600 | Tuyau 135 mm | 1 | | |



Buisson & Fils
Plus de 100 ans d'expérience



901SW167 GM



Buisson & Fils
Plus de 100 ans d'expérience

Douille de montage

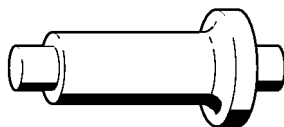
| # | Numéro de pièce | Description | Quantité | Contient un ou plusieurs articles | Remarques |
|---|-----------------|--------------------|----------|-----------------------------------|-----------|
| | 4119 893 4600 | Douille de montage | 1 | | |



Buisson & Fils

Plus de 100 ans d'expérience

Boulon d'emmanchement



901SW168 GM



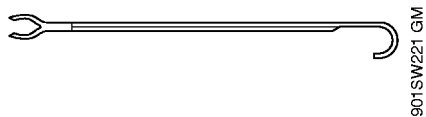
Buisson & Fils
Plus de 100 ans d'expérience

Boulon d'emmanchement

| # | Numéro de pièce | Description | Quantité | Contient un ou plusieurs articles | Remarques |
|---|-----------------|-----------------------|----------|-----------------------------------|-----------|
| | 4119 893 7200 | Boulon d'emmanchement | 1 | | |



Buisson & Fils
Plus de 100 ans d'expérience



Buisson & Fils
Plus de 100 ans d'expérience

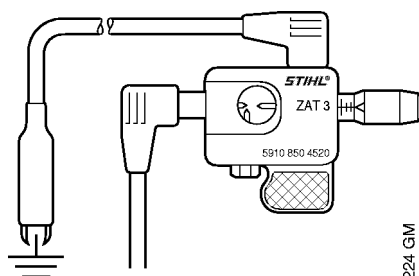
Crochet de montage

| # | Numéro de pièce | Description | Quantité | Contient un ou plusieurs articles | Remarques |
|---|-----------------|--------------------|----------|-----------------------------------|-----------|
| | 5910 893 8800 | Crochet de montage | 1 | | |



Buisson & Fils
Plus de 100 ans d'expérience

Appareil de contrôle ZAT 3 pour dispositif d'allumage



901 SW224 GM



Buisson & Fils

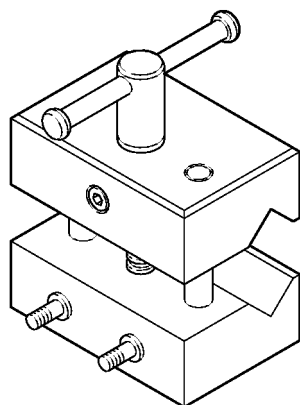
Plus de 100 ans d'expérience

Appareil de contrôle ZAT 3 pour dispositif d'allumage

| # | Numéro de pièce | Description | Quantité | Contient un ou plusieurs articles | Remarques |
|---|-----------------|---|----------|-----------------------------------|-----------|
| | 5910 850 4520 | Appareil de contrôle ZAT 3 pour dispositif d'allumage | 1 | | |



Buisson & Fils
Plus de 100 ans d'expérience



901SW225 GM



Buisson & Fils
Plus de 100 ans d'expérience

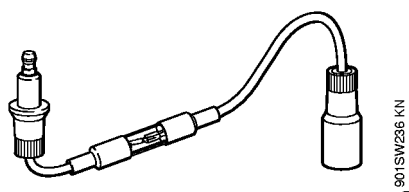
Dispositif de serrage

| # | Numéro de pièce | Description | Quantité | Contient un ou plusieurs articles | Remarques |
|---|-----------------|-----------------------|----------|-----------------------------------|-----------|
| | 5910 890 8800 | Dispositif de serrage | 1 | | |



Buisson & Fils
Plus de 100 ans d'expérience

Appareil de contrôle ZAT 4 pour dispositif d'allumage

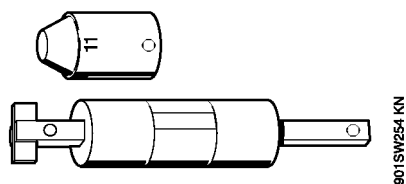


Appareil de contrôle ZAT 4 pour dispositif d'allumage

| # | Numéro de pièce | Description | Quantité | Contient un ou plusieurs articles | Remarques |
|---|-----------------|---|----------|-----------------------------------|-----------|
| | 5910 850 4503 | Appareil de contrôle ZAT 4 pour dispositif d'allumage | 1 | | |



Buisson & Fils
Plus de 100 ans d'expérience



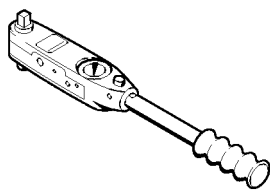
Outil de montage 11

| # | Numéro de pièce | Description | Quantité | Contient un ou plusieurs articles | Remarques |
|---|-----------------|---------------------|----------|-----------------------------------|-----------|
| | 5910 890 2211 | Outil de montage 11 | 1 | | |
| | 5910 893 1709 | Douille | 1 | | |



Buisson & Fils
Plus de 100 ans d'expérience

Clé dynamométrique avec témoin optique/acoustique



901SW290 KN



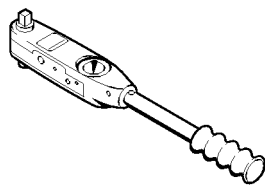
Buisson & Fils
Plus de 100 ans d'expérience

Clé dynamométrique avec témoin optique/acoustique

| # | Numéro de pièce | Description | Quantité | Contient un ou plusieurs articles | Remarques |
|---|-----------------|---|----------|-----------------------------------|-----------|
| | 5910 890 0312 | Clé dynamométrique avec témoin optique/acoustique | 1 | | |



Buisson & Fils
Plus de 100 ans d'expérience



901SW291 KN



Buisson & Fils
Plus de 100 ans d'expérience

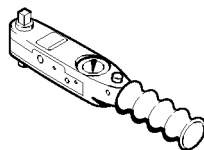
Clé dynamométrique

| # | Numéro de pièce | Description | Quantité | Contient un ou plusieurs articles | Remarques |
|---|-----------------|--------------------|----------|-----------------------------------|-----------|
| | 5910 890 0311 | Clé dynamométrique | 1 | | |



Buisson & Fils
Plus de 100 ans d'expérience

Clé dynamométrique avec témoin optique/acoustique



901SW292 KN



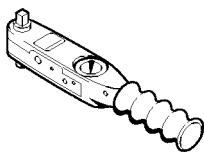
Buisson & Fils
Plus de 100 ans d'expérience

Clé dynamométrique avec témoin optique/acoustique

| # | Numéro de pièce | Description | Quantité | Contient un ou plusieurs articles | Remarques |
|---|-----------------|--------------------|----------|-----------------------------------|-----------|
| | | Clé dynamométrique | 1 | | |



Buisson & Fils
Plus de 100 ans d'expérience



9015W293 KN



Buisson & Fils
Plus de 100 ans d'expérience

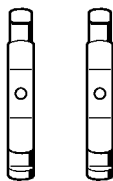
Clé dynamométrique

| # | Numéro de pièce | Description | Quantité | Contient un ou plusieurs articles | Remarques |
|---|-----------------|--------------------|----------|-----------------------------------|-----------|
| | 5910 890 0301 | Clé dynamométrique | 1 | | |



Buisson & Fils
Plus de 100 ans d'expérience

Griffe (avec profils No 3.1 + 4)



901 SW932 GM



Buisson & Fils
Plus de 100 ans d'expérience

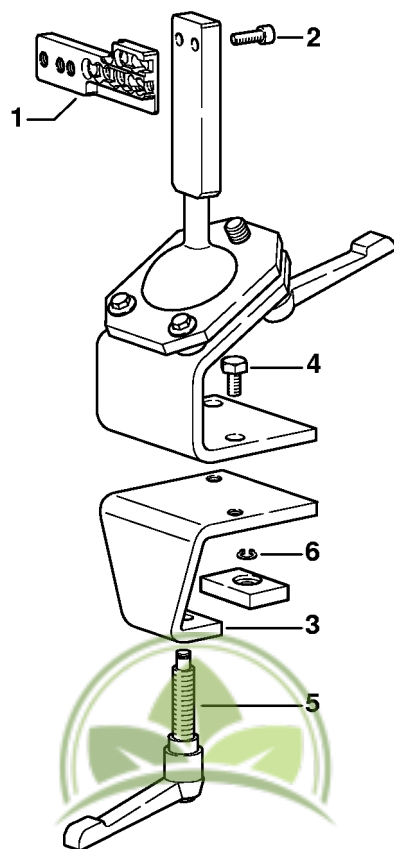
Griffe (avec profils No 3.1 + 4)

| # | Numéro de pièce | Description | Quantité | Contient un ou plusieurs articles | Remarques |
|---|-----------------|----------------------------------|----------|-----------------------------------|-----------|
| | 0000 893 3706 | Griffe (avec profils No 3.1 + 4) | 1 | | |



Buisson & Fils
Plus de 100 ans d'expérience

Chevalet de montage



Buisson & Fils
Plus de 100 ans d'expérience

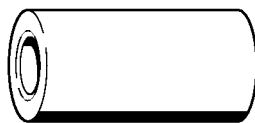
901519363 SC

Chevalet de montage

| # | Numéro de pièce | Description | Quantité | Contient un ou plusieurs articles | Remarques |
|---|-----------------|------------------------|----------|-----------------------------------|-----------|
| | 5910 890 3101 | Support de montage | 1 | 1 - 6 | |
| 1 | 5910 850 1651 | Support | 1 | | |
| 2 | 9045 319 2390 | Vis cylindrique M10x25 | 2 | | |
| 3 | 5910 850 2100 | Plateau de fixation | 1 | 4 - 6 | |
| 4 | 9008 319 2930 | Vis à six pans M12x20 | 2 | | |
| 5 | 5910 890 1901 | Levier de serrage | 1 | | |
| 6 | 9455 621 0850 | Circlip 10x1 | 1 | | |



Buisson & Fils
Plus de 100 ans d'expérience



901SV384 KN



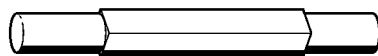
Buisson & Fils
Plus de 100 ans d'expérience

Douille d'emmanchement

| # | Numéro de pièce | Description | Quantité | Contient un ou plusieurs articles | Remarques |
|---|-----------------|------------------------|----------|-----------------------------------|-----------|
| | 4238 893 2400 | Douille d'emmanchement | 1 | | |



Buisson & Fils
Plus de 100 ans d'expérience



9015W393 GM



Buisson & Fils

Plus de 100 ans d'expérience

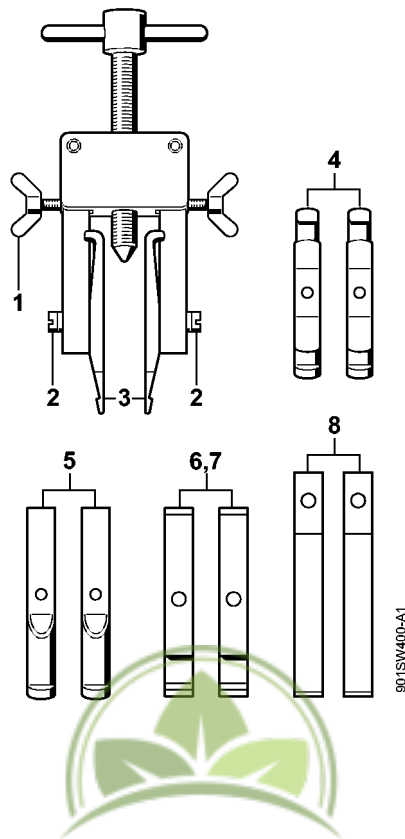
Outil de montage

| # | Numéro de pièce | Description | Quantité | Contient un ou plusieurs articles | Remarques |
|---|-----------------|------------------|----------|-----------------------------------|-----------|
| | 4126 893 4900 | Outil de montage | 1 | | |



Buisson & Fils
Plus de 100 ans d'expérience

Dispositif d'extraction



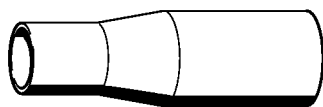
Buisson & Fils
Plus de 100 ans d'expérience

Dispositif d'extraction

| # | Numéro de pièce | Description | Quantité | Contient un ou plusieurs articles | Remarques |
|---|-----------------|----------------------------------|----------|-----------------------------------|-----------|
| | 5910 890 4400 | Dispositif d'extraction | 1 | 1 - 8 | |
| 1 | 9157 691 0980 | Vis à ailettes M5x16 | 2 | | |
| 2 | 9044 319 0980 | Vis cylindrique M5x16 | 2 | | |
| 3 | 0000 893 3700 | Griffe (avec profils No 1 + 2) | 2 | | |
| 4 | 0000 893 3706 | Griffe (avec profils No 3.1 + 4) | 2 | | |
| 5 | 0000 893 3711 | Griffe (avec profil No 6) | 2 | | |
| 6 | 0000 893 3703 | Griffe (avec profil No 7) | 2 | | |
| 7 | 0000 893 3704 | Griffe (avec profil No 8) | 2 | | |
| 8 | 0000 893 3707 | Griffe (avec profil No 9) | 2 | | |



Buisson & Fils
Plus de 100 ans d'expérience



9015W431 KN



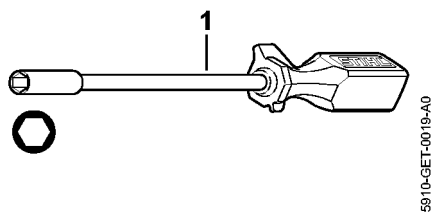
Buisson & Fils
Plus de 100 ans d'expérience

Douille de montage

| # | Numéro de pièce | Description | Quantité | Contient un ou plusieurs articles | Remarques |
|---|-----------------|--------------------|----------|-----------------------------------|-----------|
| | 1141 893 4600 | Douille de montage | 1 | | |



Buisson & Fils
Plus de 100 ans d'expérience

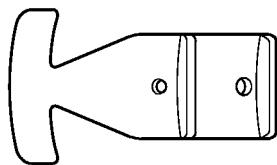


Buisson & Fils
Plus de 100 ans d'expérience

| # | Numéro de pièce | Description | Quantité | Contient un ou plusieurs articles | Remarques |
|---|-----------------|-------------|----------|-----------------------------------|-----------|
| 1 | 5910 890 2307 | Tournevis | 1 | | |



Buisson & Fils
Plus de 100 ans d'expérience



901SW454 KN



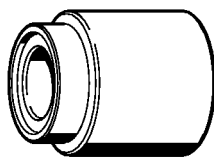
Buisson & Fils
Plus de 100 ans d'expérience

Calibre de réglage

| # | Numéro de pièce | Description | Quantité | Contient un ou plusieurs articles | Remarques |
|---|-----------------|--------------------|----------|-----------------------------------|-----------|
| | 0000 890 6400 | Calibre de réglage | 1 | | |



Buisson & Fils
Plus de 100 ans d'expérience



901SW465 KN



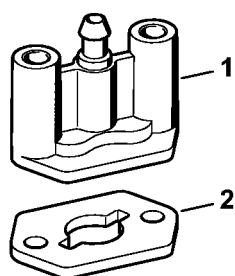
Buisson & Fils
Plus de 100 ans d'expérience

Douille d'emmanchement

| # | Numéro de pièce | Description | Quantité | Contient un ou plusieurs articles | Remarques |
|---|-----------------|------------------------|----------|-----------------------------------|-----------|
| | 4147 893 2400 | Douille d'emmanchement | 1 | | |



Buisson & Fils
Plus de 100 ans d'expérience



5910-GSW-0006-A0



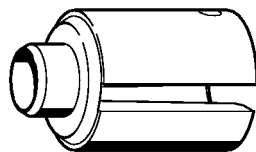
Buisson & Fils
Plus de 100 ans d'expérience

Bride

| # | Numéro de pièce | Description | Quantité | Contient un ou plusieurs articles | Remarques |
|---|-----------------|-------------|----------|-----------------------------------|-----------|
| 1 | 5910 850 4206 | Bride | 1 | 2 | |
| 2 | 5910 851 9900 | Joint | 2 | | |



Buisson & Fils
Plus de 100 ans d'expérience



901SW468 KN



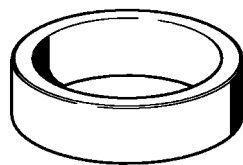
Buisson & Fils
Plus de 100 ans d'expérience

Douille

| # | Numéro de pièce | Description | Quantité | Contient un ou plusieurs articles | Remarques |
|---|-----------------|-------------|----------|-----------------------------------|-----------|
| | 5910 893 1709 | Douille | 1 | | |



Buisson & Fils
Plus de 100 ans d'expérience



901SW458 KN

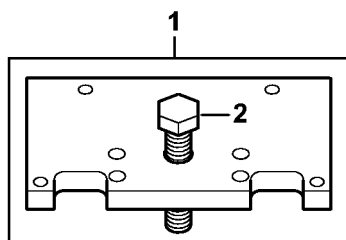


Buisson & Fils
Plus de 100 ans d'expérience

| # | Numéro de pièce | Description | Quantité | Contient un ou plusieurs articles | Remarques |
|---|-----------------|-------------|----------|-----------------------------------|-----------|
| | 5910 893 7005 | Bague | 1 | | |



Buisson & Fils
Plus de 100 ans d'expérience



5910-GET-0020-A0



Buisson & Fils
Plus de 100 ans d'expérience

Extracteur

| # | Numéro de pièce | Description | Quantité | Contient un ou plusieurs articles | Remarques |
|---|-----------------|------------------------------|----------|-----------------------------------|-----------|
| 1 | 5910 890 4503 | Extracteur | 1 | 2 | |
| 2 | 0000 951 0920 | Vis à tête à six pans M10x55 | 1 | | |



Buisson & Fils
Plus de 100 ans d'expérience



9015W474 SC



Buisson & Fils
Plus de 100 ans d'expérience

Réglette de butée

| # | Numéro de pièce | Description | Quantité | Contient un ou plusieurs articles | Remarques |
|---|-----------------|-------------------|----------|-----------------------------------|-----------|
| | 0000 893 5904 | Réglette de butée | 1 | | |



Buisson & Fils
Plus de 100 ans d'expérience



9015W496 GM

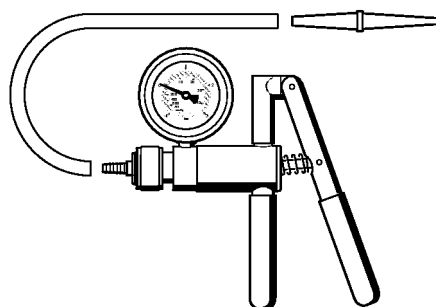


Buisson & Fils
Plus de 100 ans d'expérience

| # | Numéro de pièce | Description | Quantité | Contient un ou plusieurs articles | Remarques |
|---|-----------------|-------------|----------|-----------------------------------|-----------|
| | 0000 855 9201 | Raccord | 1 | | |



Buisson & Fils
Plus de 100 ans d'expérience



901SW486 GM



Buisson & Fils
Plus de 100 ans d'expérience

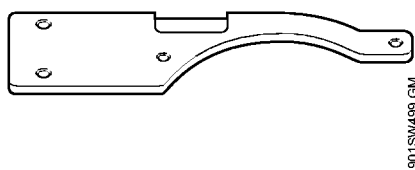
Pompe

| # | Numéro de pièce | Description | Quantité | Contient un ou plusieurs articles | Remarques |
|---|-----------------|-------------|----------|-----------------------------------|-----------|
| | 0000 850 1300 | Pompe | 1 | | |
| | 0000 855 9201 | Raccord | 1 | | |
| | 0000 855 0100 | Tuyau | 1 | | |



Buisson & Fils

Plus de 100 ans d'expérience



Buisson & Fils
Plus de 100 ans d'expérience

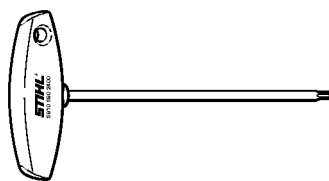
Plateau de fixation

| # | Numéro de pièce | Description | Quantité | Contient un ou plusieurs articles | Remarques |
|---|-----------------|---------------------|----------|-----------------------------------|-----------|
| | 5910 894 2104 | Plateau de fixation | 1 | | |



Buisson & Fils
Plus de 100 ans d'expérience

Tournevis T27x150



901SW575 KN



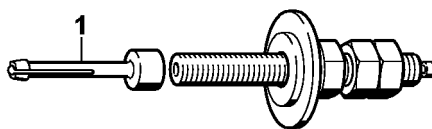
Buisson & Fils
Plus de 100 ans d'expérience

Tournevis T27x150

| # | Numéro de pièce | Description | Quantité | Contient un ou plusieurs articles | Remarques |
|---|-----------------|-------------------|----------|-----------------------------------|-----------|
| | 5910 890 2400 | Tournevis T27x150 | 1 | | |



Buisson & Fils
Plus de 100 ans d'expérience



9015W681 SC



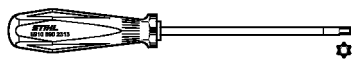
Buisson & Fils
Plus de 100 ans d'expérience

Dispositif d'extraction

| # | Numéro de pièce | Description | Quantité | Contient un ou plusieurs articles | Remarques |
|---|-----------------|-------------------------|----------|-----------------------------------|-----------|
| | 5910 890 4408 | Dispositif d'extraction | 1 | 1 | |
| 1 | 5910 893 2805 | Douille | 1 | | |



Buisson & Fils
Plus de 100 ans d'expérience



901SW691 SC



Buisson & Fils
Plus de 100 ans d'expérience

Tournevis T10

| # | Numéro de pièce | Description | Quantité | Contient un ou plusieurs articles | Remarques |
|---|-----------------|---------------|----------|-----------------------------------|-----------|
| | 5910 890 2313 | Tournevis T10 | 1 | | |



Buisson & Fils
Plus de 100 ans d'expérience

Lame-tournevis de 8, longue



901SW604 SC



Buisson & Fils
Plus de 100 ans d'expérience

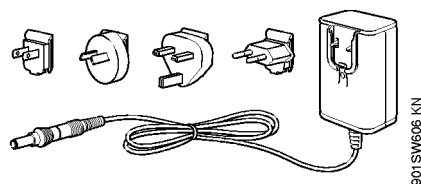
Lame-tournevis de 8, longue

| # | Numéro de pièce | Description | Quantité | Contient un ou plusieurs articles | Remarques |
|---|-----------------|-----------------------------|----------|-----------------------------------|-----------|
| 1 | 5910 893 2807 | Lame-tournevis de 8, longue | 1 | | |



Buisson & Fils
Plus de 100 ans d'expérience

Bloc d'alimentation secteur

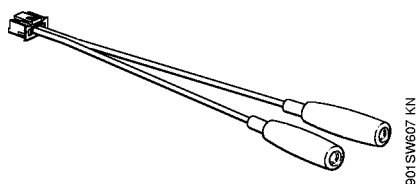


Bloc d'alimentation secteur

| # | Numéro de pièce | Description | Quantité | Contient un ou plusieurs articles | Remarques |
|---|-----------------|-----------------------------|----------|-----------------------------------|-----------|
| | 5910 400 8500 | Bloc d'alimentation secteur | 1 | | |



Buisson & Fils
Plus de 100 ans d'expérience



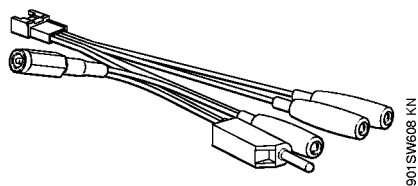
Câble de contrôle

| # | Numéro de pièce | Description | Quantité | Contient un ou plusieurs articles | Remarques |
|---|-----------------|-------------------|----------|-----------------------------------|-----------|
| | 5910 840 0905 | Câble de contrôle | 1 | | |



Buisson & Fils
Plus de 100 ans d'expérience

Câble de raccordement

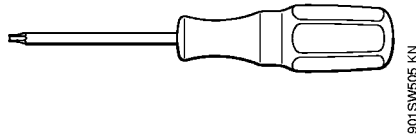


Câble de raccordement

| # | Numéro de pièce | Description | Quantité | Contient un ou plusieurs articles | Remarques |
|---|-----------------|-----------------------|----------|-----------------------------------|-----------|
| | 0000 440 0800 | Câble de raccordement | 1 | | |



Buisson & Fils
Plus de 100 ans d'expérience



Buisson & Fils
Plus de 100 ans d'expérience

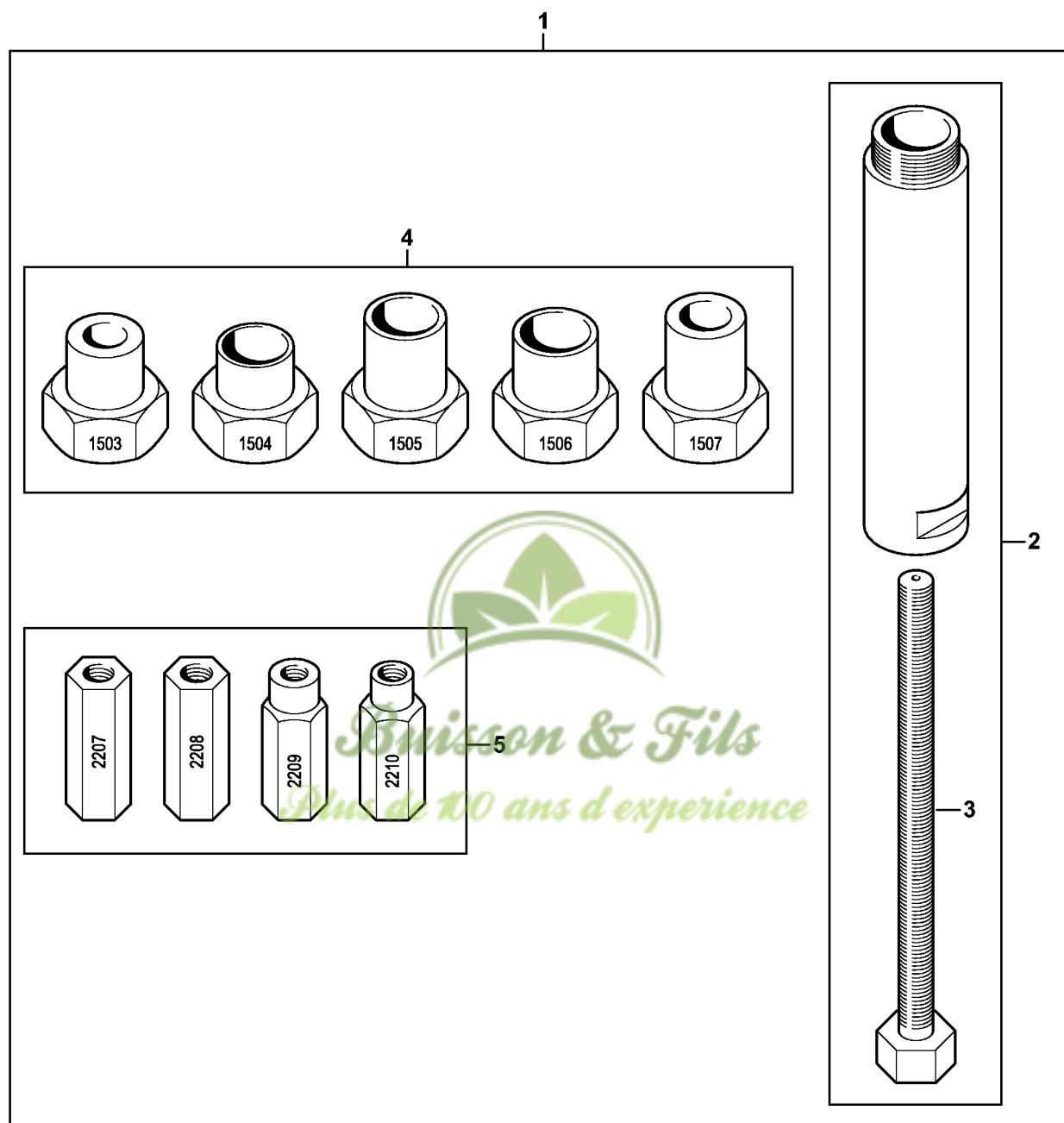
Tournevis T8

| # | Numéro de pièce | Description | Quantité | Contient un ou plusieurs articles | Remarques |
|---|-----------------|--------------|----------|-----------------------------------|-----------|
| | 5910 890 2310 | Tournevis T8 | 1 | | |



Buisson & Fils
Plus de 100 ans d'expérience

Outil de montage LS



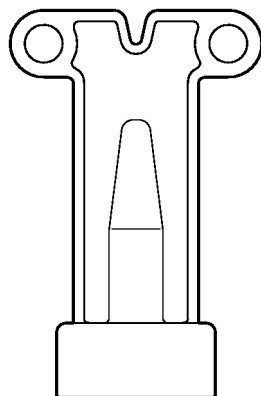
9510-GET-0130-A0

Outil de montage LS

| # | Numéro de pièce | Description | Quantité | Contient un ou plusieurs articles | Remarques |
|---|-----------------|----------------------------|----------|-----------------------------------|---|
| 1 | 5910 850 5221 | Outil de montage LS | 1 | 2 - 5 | http://stihl.com/sxyRs8 |
| 2 | 5910 890 8402 | Broche LS | 1 | 3 | |
| 3 | 5910 893 8504 | Broche M8x1 LS | 1 | | |
| 4 | 5910 007 1008 | Jeu d'adaptateurs LS | 1 | | |
| 5 | 5910 007 1010 | Jeu de douilles filetés LS | 1 | | |



Buisson & Fils
Plus de 100 ans d'expérience



901SW562 GM



Buisson & Fils
Plus de 100 ans d'expérience

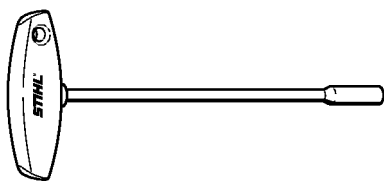
Clé de serrage

| # | Numéro de pièce | Description | Quantité | Contient un ou plusieurs articles | Remarques |
|---|-----------------|----------------|----------|-----------------------------------|-----------|
| | 5910 893 0301 | Clé de serrage | 1 | | |



Buisson & Fils
Plus de 100 ans d'expérience

Tournevis Q-8x200



901SW692.SC



Buisson & Fils
Plus de 100 ans d'expérience

Tournevis Q-8x200

| # | Numéro de pièce | Description | Quantité | Contient un ou plusieurs articles | Remarques |
|---|-----------------|-------------------|----------|-----------------------------------|-----------|
| | 5910 890 2420 | Tournevis Q-8x200 | 1 | | |



Buisson & Fils
Plus de 100 ans d'expérience