

MS 271

Liste des pièces

26.01.2023

France, français

Table des matières

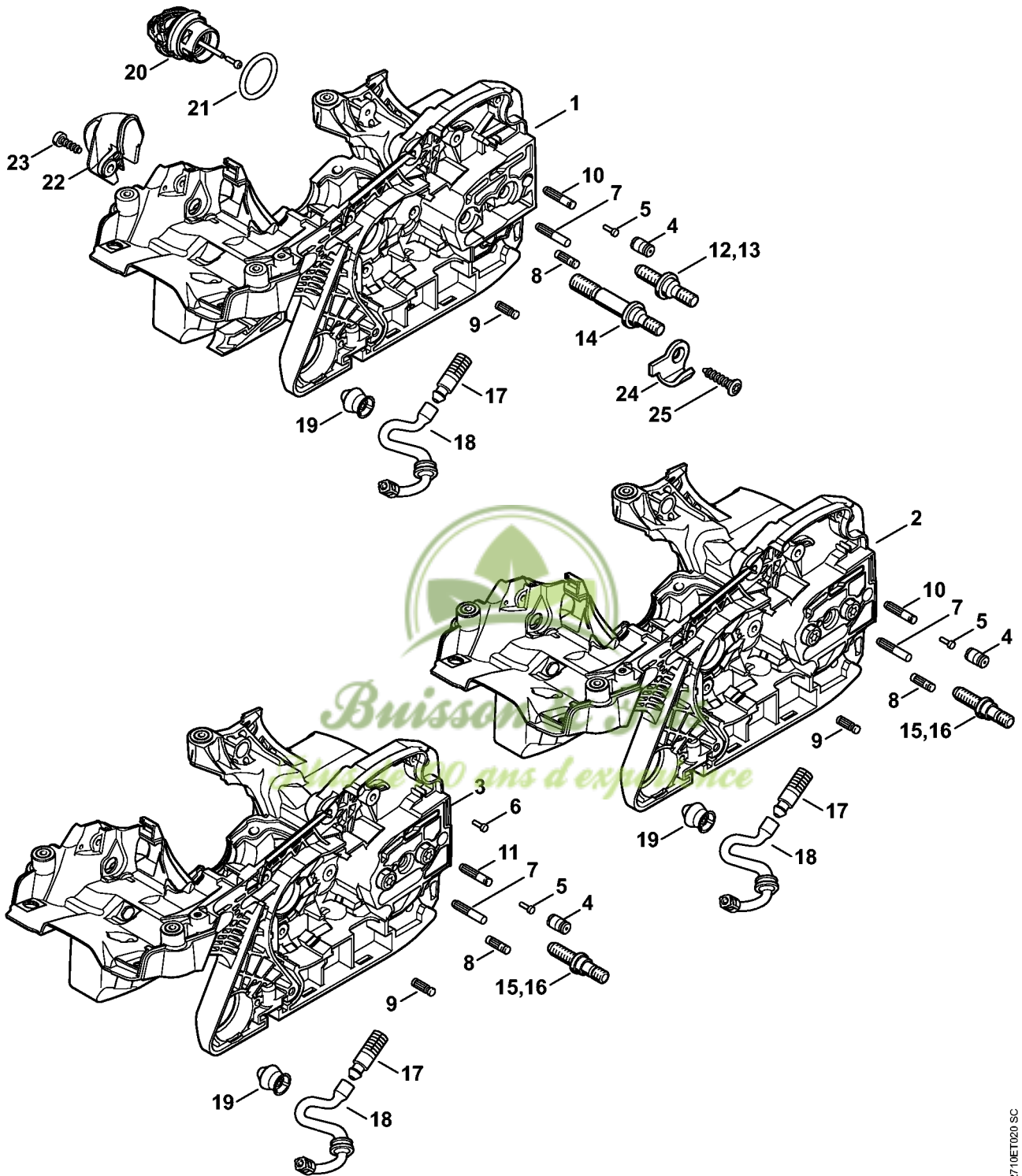
Carter moteur	3	Tourne-goujon M8	60
Cylindre	5	Crochet de montage	62
Silencieux	7	Appareil de contrôle ZAT 3 pour dispositif	
Pompe à huile, Embrayage	9	d'allumage	64
Frein de chaîne	11	Réglette de butée	66
Tendeur de chaîne, Couvercle de pignon	13	Disque de réglage	68
Dispositif d'allumage, Faisceau de câbles	15	Clé dynamométrique avec témoin optique/	
Dispositif de lancement, Protège-main	17	acoustique	70
Carter de réservoir	19	Clé dynamométrique avec témoin optique/	
Système AV, Poignée tubulaire	21	acoustique	72
Défecteur d'air, Support de carburateur, Capot	23	Griffe (avec profils No 3.1 + 4)	74
Carburateur C1Q-S246, C1Q-S252, C1Q-S211, C1Q-		Douille	76
S178	25	Chevalet de montage	78
Commande des gaz	28	Outil de montage 10	80
Outils, Accessoires optionnels	30	Dispositif d'extraction	82
Laser 2-in-1	32	Douille d'emmanchement	84
Numéro de machine	34	Douille de montage	86
Lubrifiants et graisses divers	36	Bride	88
Produits de soins	38	Tournevis	90
Raccord	40	Extracteur	92
Boulon de montage	42	Extracteur	94
Plaque d'étanchéité	44	Recouvrement	96
Lame-tournevis T27x125	46	Raccord	98
Tuyau 135 mm	48	Pompe	100
Calibre de réglage	50	Tournevis T8	102
Outil de montage	52	Support	104
Tube de montage	54	Tournevis T27x150	106
Bride de contrôle	56	Lame-tournevis de 8, longue	108
Crochet de montage	58	Calibre de réglage	110

Outil de montage AS	112
Outil de montage LS	114



Buisson & Fils
Plus de 100 ans d'expérience

Carter moteur



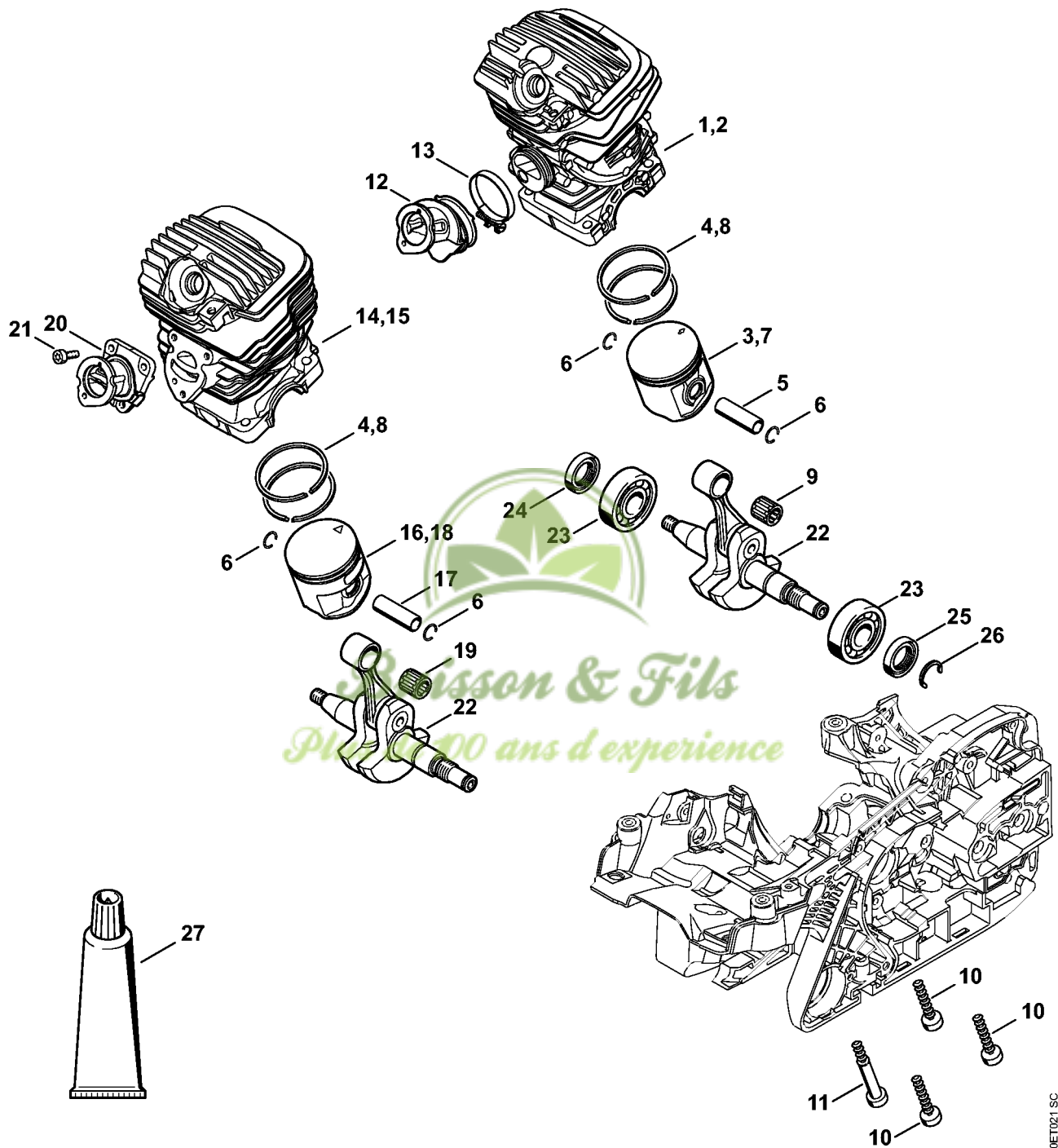
Carter moteur

#	Numéro de pièce	Description	Quantité	Contient un ou plusieurs articles	Remarques
1	1141 020 3019	Carter moteur	1	4, 5, 7 - 10, 12, 14, 17 - 21	
4	1128 640 9100	Soupape	1		
5	0000 974 1200	Clou cannelé cylindrique 2,6x8	1		
7	1141 162 5205	Boulon	1		
8	1121 162 5200	Boulon	1		
9	1120 162 5200	Boulon	1		
10	1123 162 5200	Boulon	1		
12	0000 664 2404	Vis à embase M8	1		
13	0000 664 2411	Vis à embase D9/M8	1		
14	0000 664 2407	Vis à embase M8	1		
17	1117 640 3800	Crépine d'aspiration	1		
18	1141 647 9401	Tuyau	1		
19	1141 791 5902	Butoir d'arrêt	1		
20	0000 350 0532	Bouchon de réservoir	1	21	
21	9645 948 7734	Joint torique 25x3,5	1		
22	1141 141 7520	Préséparateur	1		
23	9074 477 4130	Vis cylindrique IS-P5x16	1		
24	1141 656 7700	Arrêt de chaîne	1		
25	9074 477 4438	Vis cylindrique IS-P6x30	1		



Buisson & Fils
Plus de 100 ans d'expérience

Cylindre

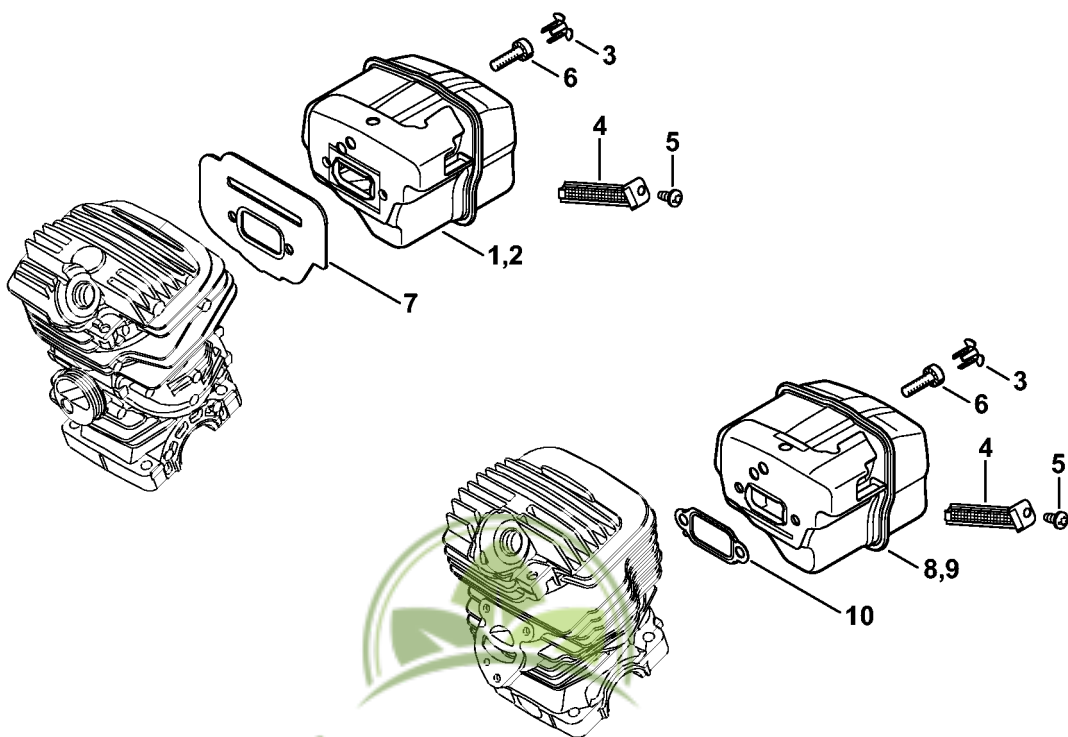


2710ET021 SC

Cylindre

#	Numéro de pièce	Description	Quantité	Contient un ou plusieurs articles	Remarques
1	1141 020 1204	Cylindre avec piston Ø 44,7 mm	1	3 - 6	
3	1141 030 2003	Piston Ø 44,7 mm	1	4 - 6	
4	1141 034 3000	Segment de piston Ø 44,7x1,2 mm	2		
5	1141 034 1503	Axe de piston 10x6x35	1		
6	9463 650 1000	Jonc d'arrêt 10	2		
9	9512 003 2333	Cage à aiguilles 10x14x13,5	1		
10	9075 478 4725	Vis cylindrique IS-D6x35	3		
11	1141 028 0201	Vis cylindrique IS-D6x50	1		
12	1141 141 2201	Coude	1		
13	9771 021 2572	Collier de serrage Ø 32x5	1		
14	1141 020 1203	Cylindre avec piston Ø 44,7 mm	1	4, 6, 16, 17	
16	1141 030 2012	Piston Ø 44,7 mm	1	4, 6, 17	
17	1141 034 1502	Axe de piston 10x6x32	1		
19	9512 003 2330	Cage à aiguilles 10x14x13,5	1		
20	1141 140 2500	Coude	1		
21	9022 313 0660	Vis cylindrique IS-M4x12	3		
22	1141 030 0401	Vilebrequin	1		
23	9523 003 4301	Roulement rainuré à billes 15x38x11	2		
24	9638 003 1581	Bague d'étanchéité 15x25x5	1		
25	9639 951 1584	Bague d'étanchéité 15x25x5	1		
26	9468 621 1520	Circlip 15x1	1		
27	0783 830 2000	Tube de pâte d'étanchéité HT rouge	1		





Buisson & Fils
Plus de 100 ans d'expérience

2710ET022.SC

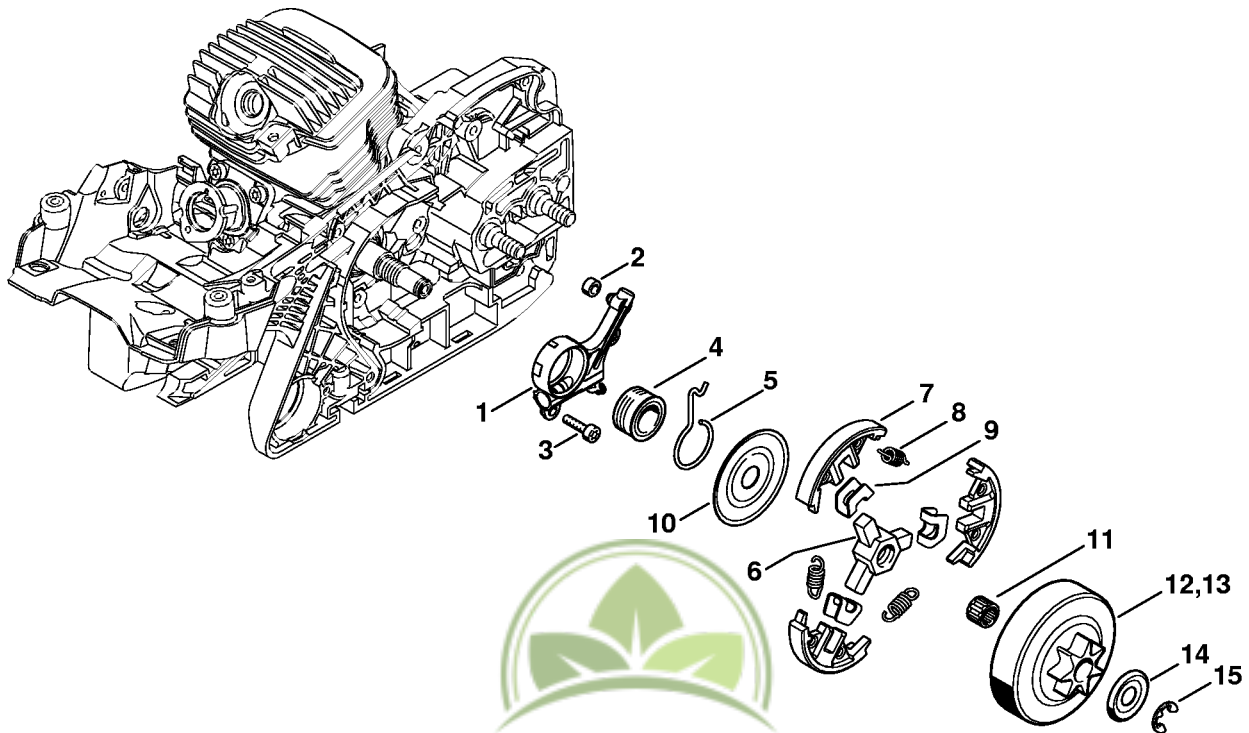
Silencieux

#	Numéro de pièce	Description	Quantité	Contient un ou plusieurs articles	Remarques
1	1141 140 0608	Silencieux	1	3	
3	1135 145 9002	Bouchon	2		
6	9075 478 4085	Vis cylindrique IS-D5x18	2		
7	1141 141 3201	Tôle de refroidissement	1		
8	1141 140 0611	Silencieux	1	3	
10	1141 149 0600	Joint de silencieux	1		



Buisson & Fils
Plus de 100 ans d'expérience

Pompe à huile, Embrayage

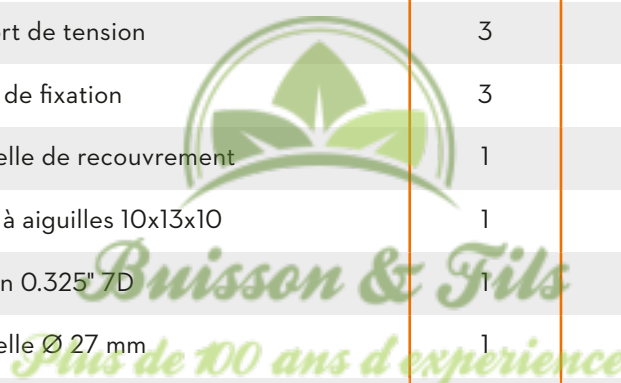


Buisson & Fils
Plus de 100 ans d'expérience

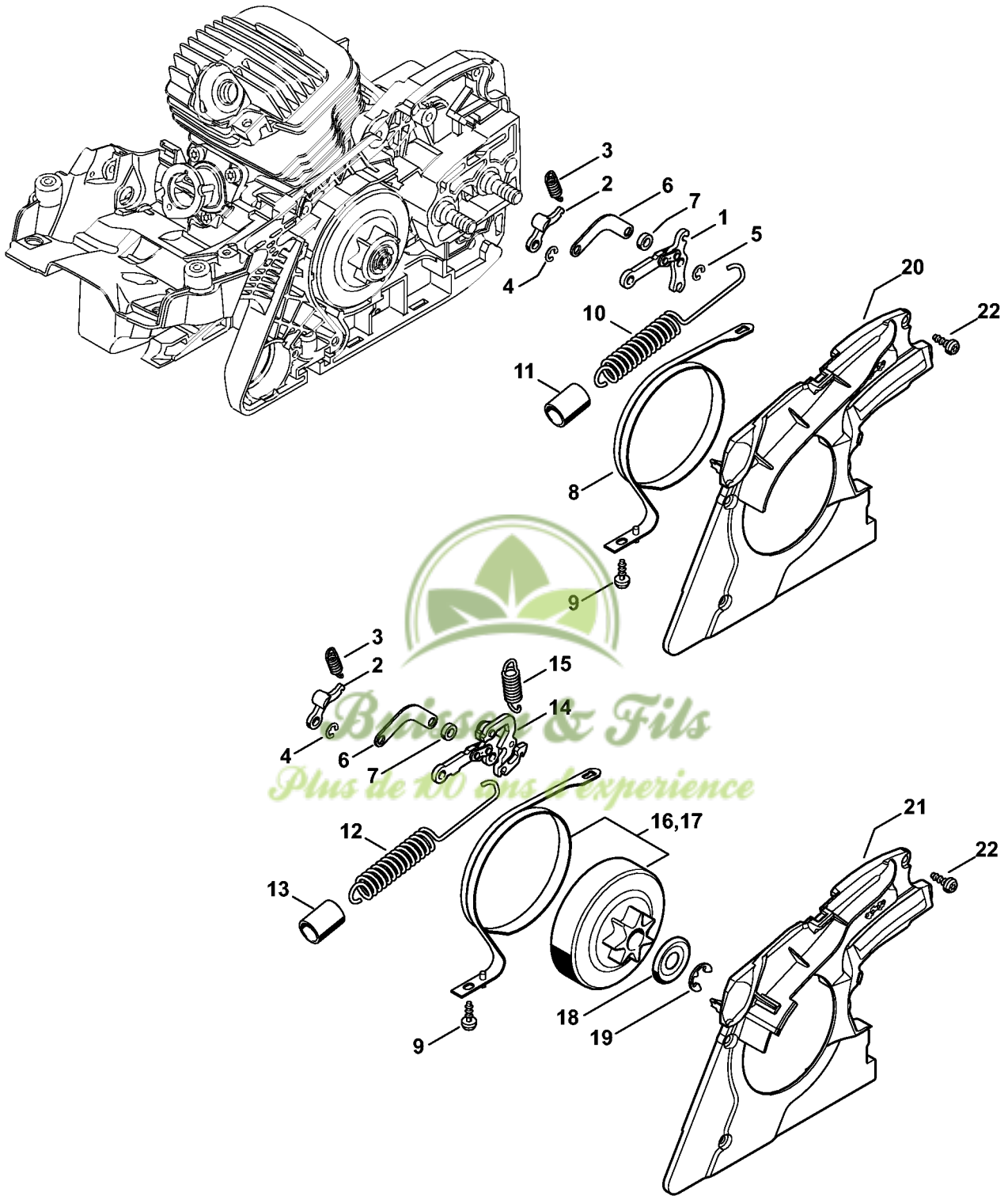
2710ET002 SC

Pompe à huile, Embrayage

#	Numéro de pièce	Description	Quantité	Contient un ou plusieurs articles	Remarques
1	1141 640 3203	Pompe à huile	1		
2	1122 649 5000	Anneau de joint B4x2	1		
3	9075 478 3018	Vis cylindrique IS-D4x18	2		
4	1133 640 7100	Vis sans fin	1	5	
5	1133 647 2400	Ressort	1		
	1121 160 2051	Embrayage	1	6 - 10	
6	1121 162 3201	Entraîneur	1		
7	1121 162 0802	Masselotte	3		
8	0000 997 5600	Ressort de tension	3		
9	1127 162 3000	Pièce de fixation	3		
10	1121 162 1001	Rondelle de recouvrement	1		
11	9512 933 2260	Cage à aiguilles 10x13x10	1		
12	1141 640 2001	Pignon 0.325" 7D	1		
14	0000 958 1022	Rondelle Ø 27 mm	1		
15	9460 624 0801	Anneau d'arrêt 8x1,3	1		



Frein de chaîne



2710ET030 SC

Frein de chaîne

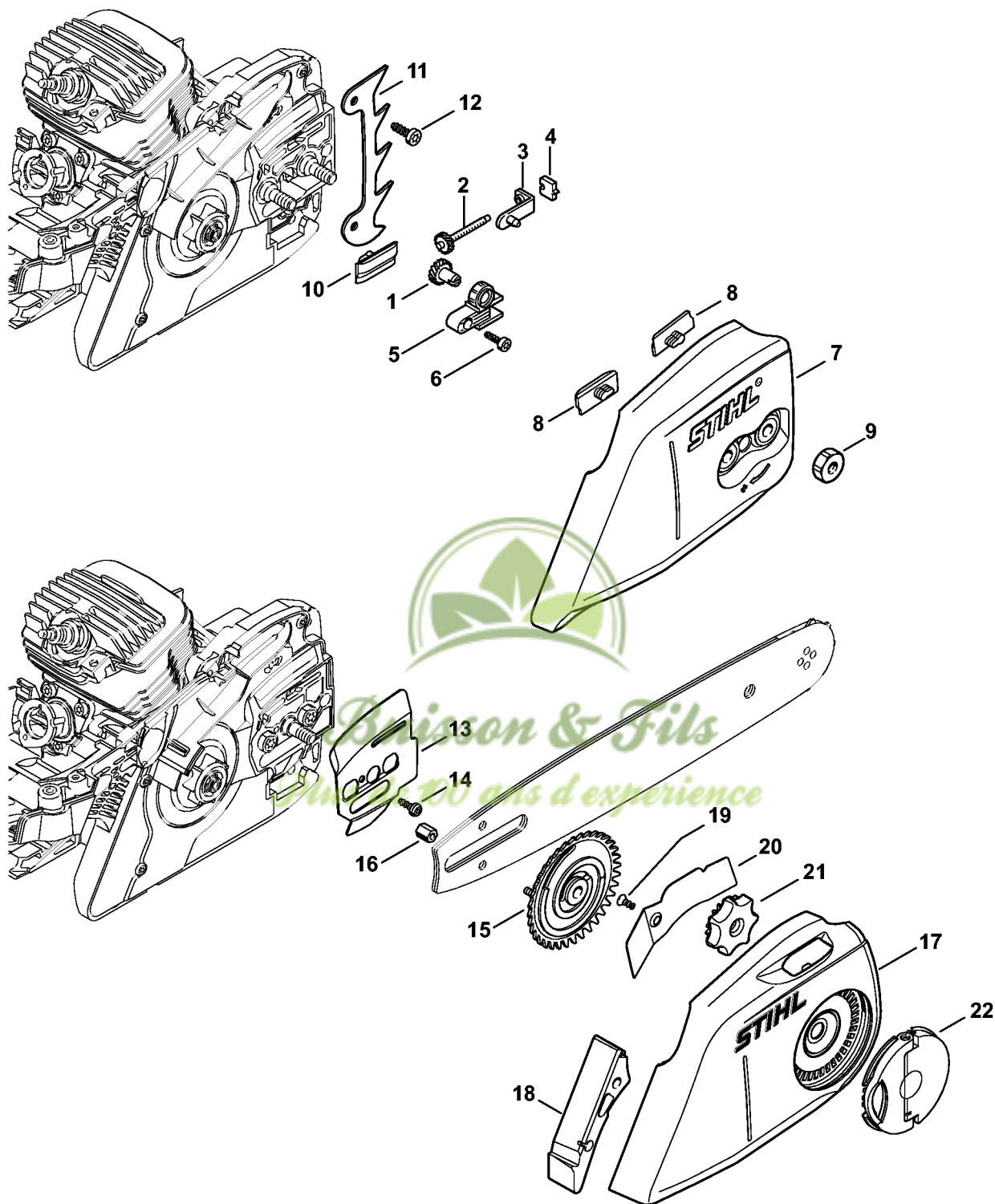
#	Numéro de pièce	Description	Quantité	Contient un ou plusieurs articles	Remarques
1	1128 160 5000	Levier	1		
2	1121 162 5010	Levier	1		
3	0000 997 0628	Ressort	1		
4	9460 624 0400	Anneau d'arrêt 4	1		
5	9460 624 0400	Anneau d'arrêt 4	1		
6	1141 162 5801	Bride de fixation	1		
7	0000 958 0521	Rondelle	1		
8	1141 160 5400	Collier de frein	1		
9	9074 477 2995	Vis cylindrique IS-P4x12	1		
10	1141 160 5500	Ressort de tension	1	11	
11	1141 162 8001	Tuyau	1		
20	1141 021 1101	Couvercle	1		
22	9074 477 2995	Vis cylindrique IS-P4x12	3		



Pruisson & Fils

Plus de 100 ans d'expérience

Tendeur de chaîne, Couvercle de pignon



2710ET004 SC

Tendeur de chaîne, Couvercle de pignon

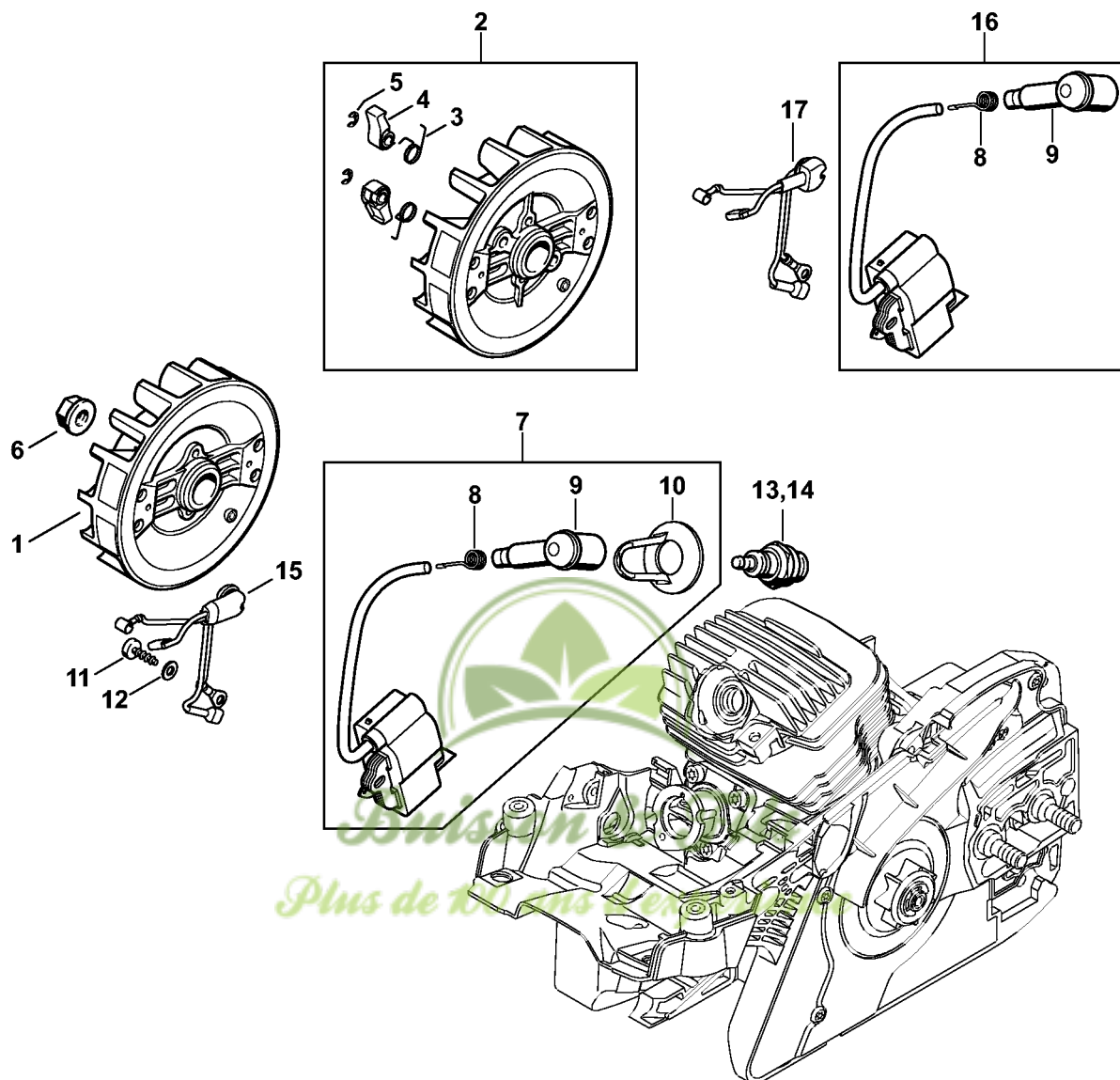
#	Numéro de pièce	Description	Quantité	Contient un ou plusieurs articles	Remarques
	1127 007 1003	Jeu de pignon droit / vis de tension	1	1, 2	
1		Pignon droit	1		
2		Vis de tension	1		
3	1127 640 1900	Coulisse de tension	1		
4	1123 664 1400	Pièce de pression	1		
5	1127 664 2200	Recouvrement	1		
6	9074 477 2995	Vis cylindrique IS-P4x12	1		
7	1140 640 1700	Couvercle de pignon	1	8	
8	1121 648 6610	Bande de glissement	2		
9	0000 955 0801	Écrou à six pans M8	2		
10	1121 648 6610	Bande de glissement	1		
11	1110 664 0501	Griffe	1		
12	9074 477 4130	Vis cylindrique IS-P5x16	2		



Pruisson & Fils

Plus de 100 ans d'expérience

Dispositif d'allumage, Faisceau de câbles



1141-GET-0031-A0

Dispositif d'allumage, Faisceau de câbles

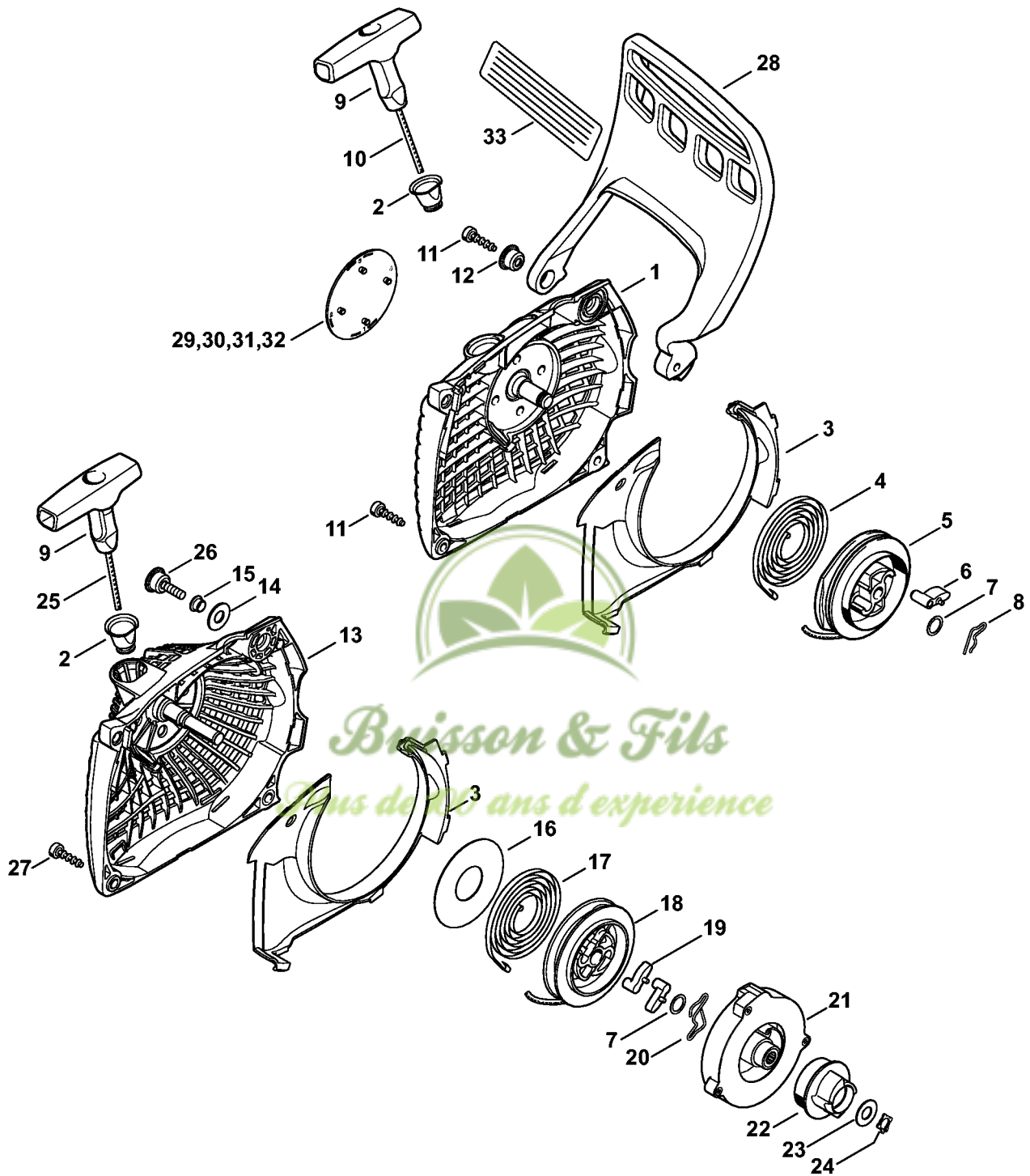
#	Numéro de pièce	Description	Quantité	Contient un ou plusieurs articles	Remarques
1	1141 400 1200	Rotor	1		
6	0000 955 0802	Écrou à embase M8x1	1		
7	1141 400 1307	Module d'allumage	1	8 - 10	
8	0000 998 0603	Ressort coudé	1		
9	1106 405 1000	Contact de câble d'allumage	1		
10	1128 084 1400	Recouvrement	1		
11	9075 478 3018	Vis cylindrique IS-D4x18	2		
12	9291 021 0100	Rondelle 4,3	2		
13	0000 400 7000	Bougie NGK BPMR7A	1		
14	1110 400 7005	Bougie Bosch WSR 6 F	1		
15	1141 440 3004	Faisceau de câbles	1		
16	1141 400 1303	Module d'allumage	1	8, 9	
17	1141 440 3000	Faisceau de câbles	1		



Buisson & Fils

Plus de 100 ans d'expérience

Dispositif de lancement, Protège-main



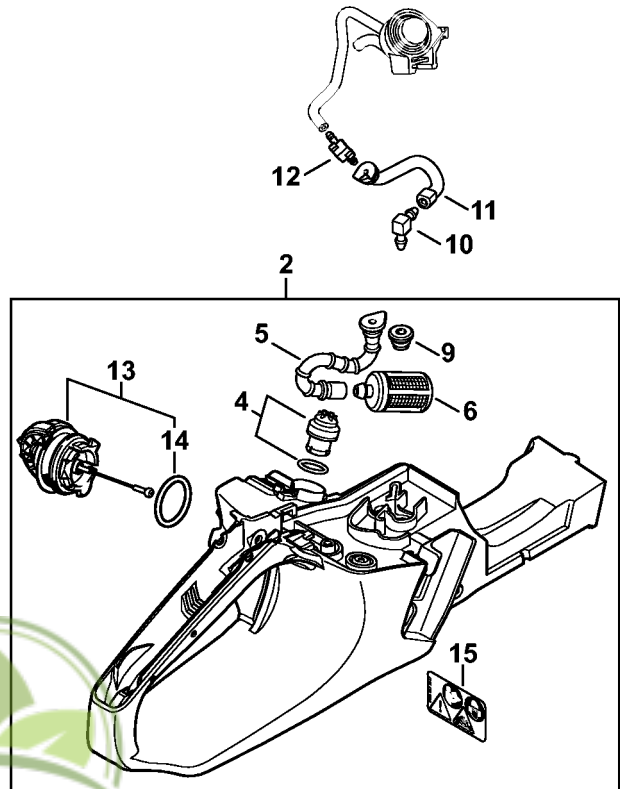
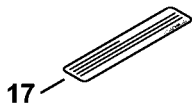
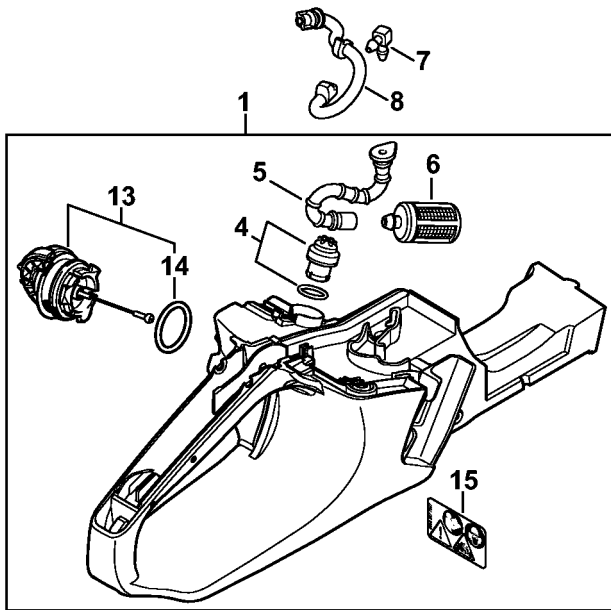
2710ET006 SC

Dispositif de lancement, Protège-main

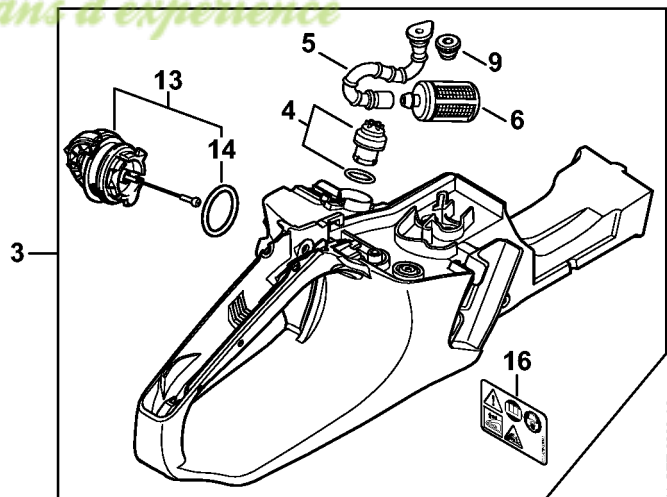
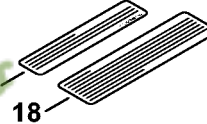
#	Numéro de pièce	Description	Quantité	Contient un ou plusieurs articles	Remarques
	1141 080 2101	Carter de ventilateur avec lanceur	1	2 - 10	
1	1141 080 1801	Carter de ventilateur	1	2	
2	1110 084 9102	Douille	1		
3	1141 084 7802	Segment	1		
4	1135 190 0600	Ressort de rappel	1		
5	1128 195 0400	Poulie à câble	1		
6	1125 195 7200	Cliquet	1		
7	0000 958 0923	Rondelle	1		
8	1118 195 3500	Ressort	1		
9	1121 195 3400	Poignée	1		
10	1113 195 8200	Câble de lancement Ø 3,5x960 mm	1		
	0000 930 2267	Câble de lancement Ø 3,5 mm / 28 pièces	1		
11	9074 477 4135	Vis cylindrique IS-P5x20	4		
12	1133 791 7201	Douille	1		
29	1141 967 1501	Plaque matricule MS 271	1		
28	1141 792 9101	Protège-main	1		
29	1141 967 1501	Plaque matricule MS 271	1		



Carter de réservoir



Buisson & Fil
Plus de 100 ans d'expérience



1:141-GET-0032-A0

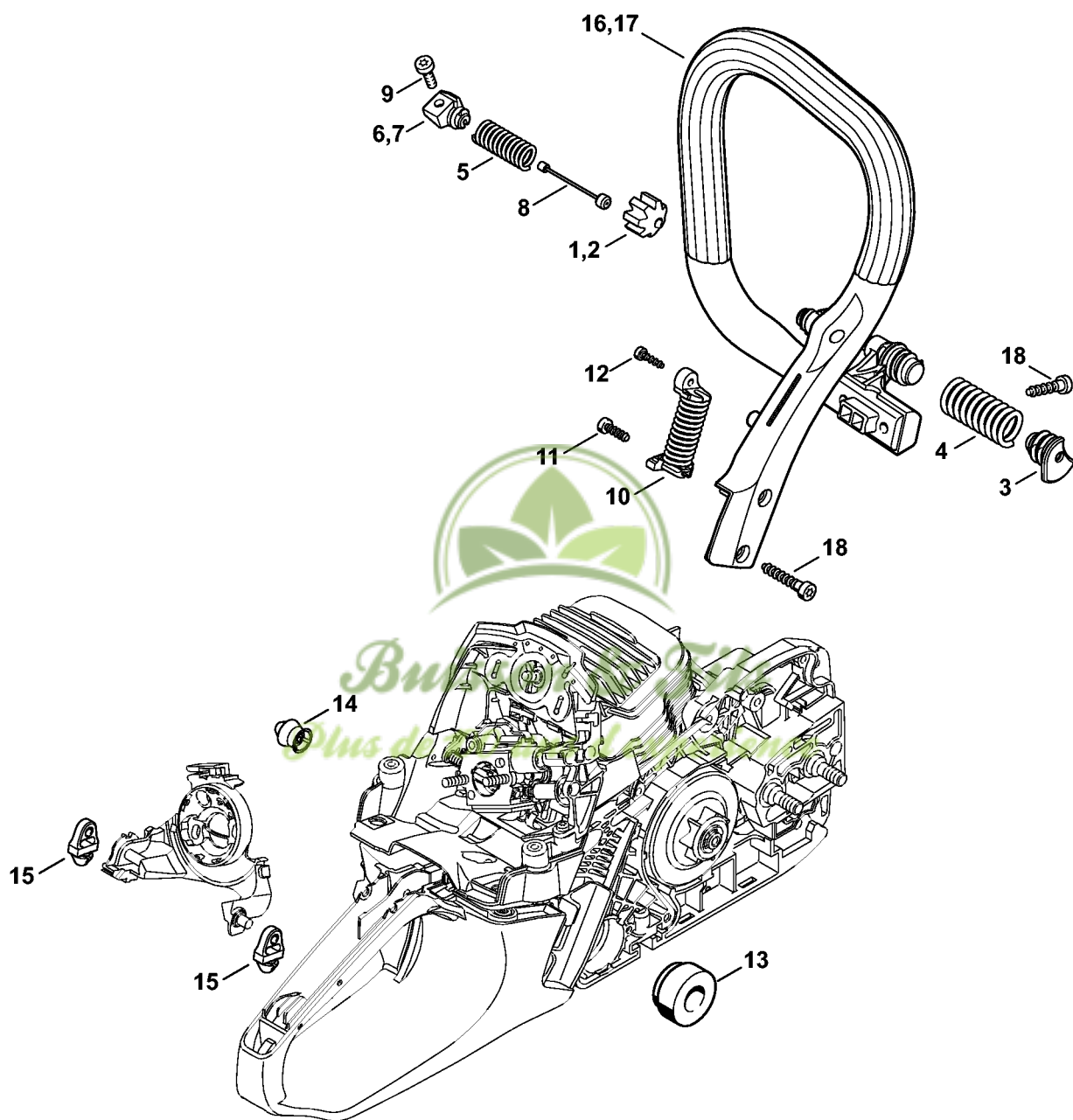
Carter de réservoir

#	Numéro de pièce	Description	Quantité	Contient un ou plusieurs articles	Remarques
1	1141 350 0824	Carter de réservoir	1	4 - 6, 13 - 15	
4	0000 350 5800	Aération de réservoir	1		
5	1141 358 7708	Tuyau	1		
6	0000 350 3518	Crépine d'aspiration	1		
7	4224 122 3900	Raccord en équerre	1		
8	1141 358 7710	Tuyau	1		
13	0000 350 0532	Bouchon de réservoir	1	14	
14	9645 948 7734	Joint torique 25x3,5	1		
15	0000 967 7247	Pictogramme d'avertissement MS	1		



Buisson & Fils
Plus de 100 ans d'expérience

Système AV, Poignée tubulaire



2710ET025 SC

Système AV, Poignée tubulaire

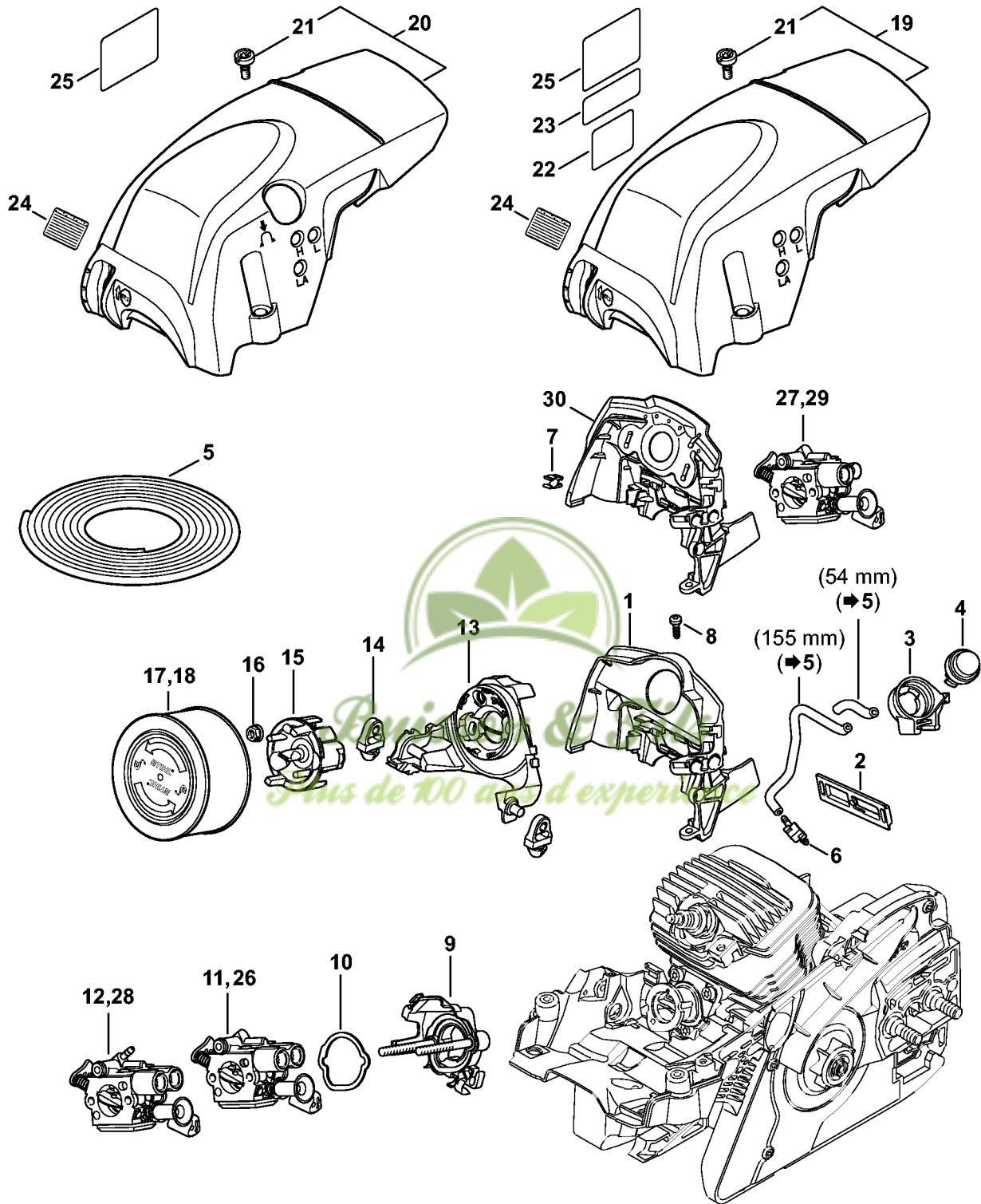
#	Numéro de pièce	Description	Quantité	Contient un ou plusieurs articles	Remarques
1	1141 791 2802	Butoir d'arrêt	1		
3	1141 792 2900	Bouchon de palier AV	1		
4	1141 791 3112	Ressort	1		
5	1141 791 3102	Ressort	1		
6	1141 792 2910	Bouchon de palier AV	1		
7	1141 792 2902	Bouchon de palier AV	1		
8	1135 790 8100	Arrêteoir	1		
9	9075 478 4085	Vis cylindrique IS-D5x18	1		
10	1141 790 8304	AV-Ressort	1		
11	9074 477 4130	Vis cylindrique IS-P5x16	1		
12	9104 003 3004	Vis Parker P4x14	1		
13	1141 791 5903	Butoir d'arrêt	1		
14	1141 791 5902	Butoir d'arrêt	1		
15	1141 122 9903	Butoir	2		
16	1141 791 1706	Poignée tubulaire	1		
18	9074 478 4675	Vis cylindrique IS-P6x32,5	4		



Buisson & Fils

Plus de 100 ans d'expérience

Déflexeur d'air, Support de carburateur, Capot



1141-GET-0033-A0

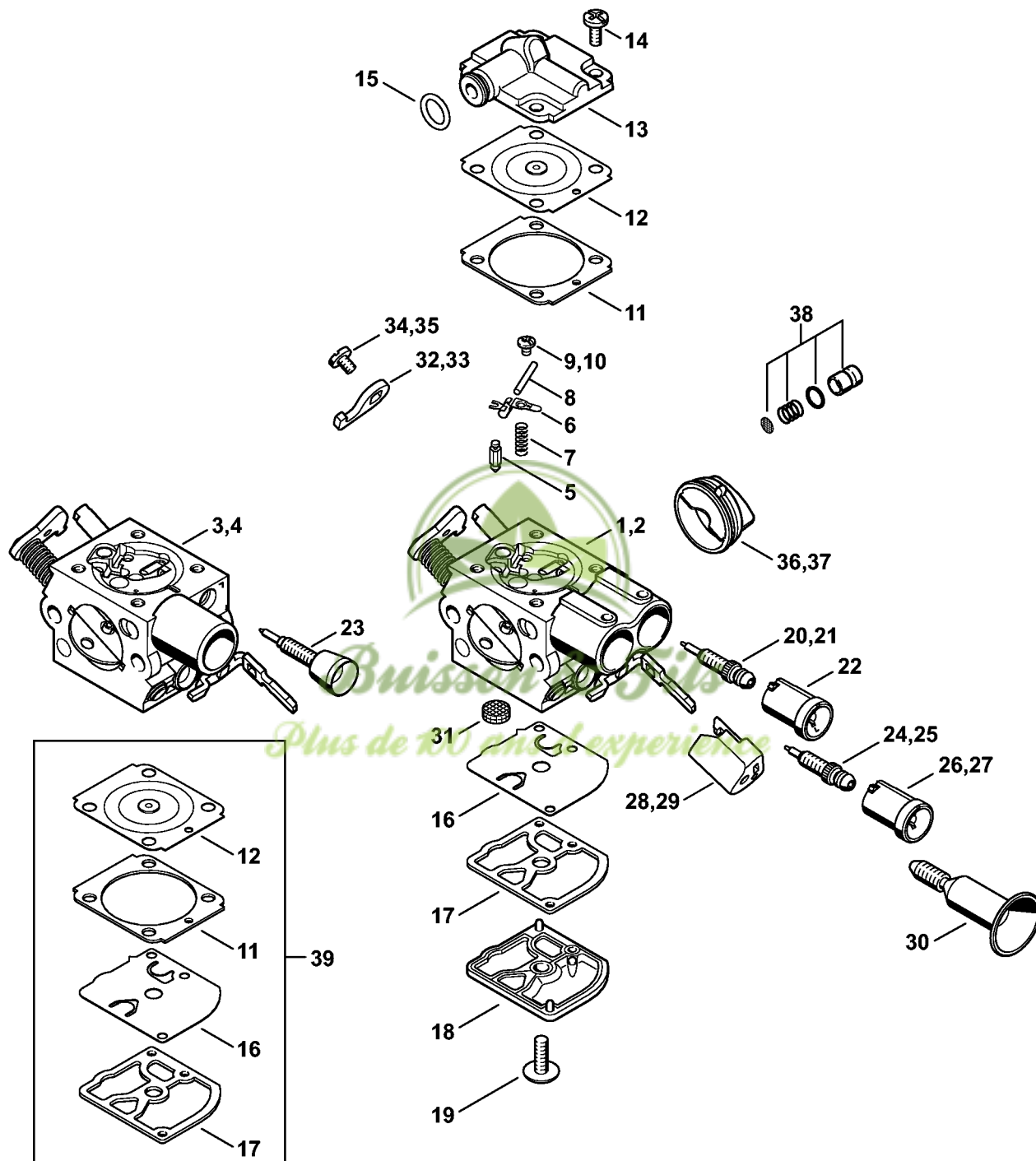
Déflexeur d'air, Support de carburateur, Capot

#	Numéro de pièce	Description	Quantité	Contient un ou plusieurs articles	Remarques
1	1141 087 3005	Capot de canalisation d'air	1		
2	1141 084 4100	Tiroir	1		
8	9074 477 2995	Vis cylindrique IS-P4x12	1		
8	9104 003 3004	Vis Parker P4x14	1		
9	1141 120 0901	Support de carburateur	1		
10	1141 121 8600	Rondelle	1		
11	1141 120 0611	Carburateur C1Q-S246D (1141/11)	1		
13	1141 141 0904	Socle de filtre	1		
14	1141 122 9902	Butoir	2		
15	1141 121 6900	Chicane	1		
16	9216 261 0700	Écrou à six pans M5	2		
17	1141 120 1600	Filtre à air, feutre	1		
18	1141 140 4400	Filtre à air HD2	1		
19	1141 080 1601	Capot	1	21	
21	9022 319 1028	Vis cylindrique IS-M5x14	3		
26	1141 120 0616	Carburateur C1Q-S252B	1		
27	1141 120 0606	Carburateur C1Q-S211B	1		
30	1141 087 3004	Capot de canalisation d'air	1		



Buisson & Fils
Plus de 100 ans d'expérience

Carburateur C1Q-S246, C1Q-S252, C1Q-S211, C1Q-S178



1141-GET-0022-A0

Carburateur C1Q-S246, C1Q-S252, C1Q-S211, C1Q-S178

#	Numéro de pièce	Description	Quantité	Contient un ou plusieurs articles	Remarques
1	1141 120 0611	Carburateur C1Q-S246D (1141/11)	1	5 - 9, 11 - 20, 22, 24, 26, 28, 30 - 32, 34, 36, 38	
2	1141 120 0616	Carburateur C1Q-S252B	1	5 - 9, 11 - 19, 21, 22, 25, 26, 29 - 31, 33, 35, 37, 38	
3	1141 120 0606	Carburateur C1Q-S211B	1	5 - 9, 11 - 19, 23, 25, 26, 29 - 31, 33, 35, 37, 38	
4	1141 120 0600	Carburateur C1Q-S178D	1	5 - 8, 10 - 19, 23, 25, 26, 29 - 31, 33, 35, 37	
5	Z000 018 Z000	Pointeau d'admission	1		
6	1125 121 5000	Levier de réglage d'admission	1		
7	1128 122 3000	Ressort	1		
8	1120 121 9200	Axe	1		
9	0000 122 7101	Vis	1		
10	4241 122 6600	Vis à embase	1		
11	1141 129 0900	Joint de réglage	1		
12	1141 121 4730	Membrane de réglage	1		
13	1141 121 0800	Couvercle	1		
14	1120 122 6601	Vis à embase	4		
15	9646 945 0490	Joint torique 7x1,5	1		
16	1129 121 4800	Membrane de pompe	1		
17	1123 129 0905	Joint de pompe	1		
18	1139 121 0800	Couvercle	1		
19	1120 122 7800	Vis à tête bombée fraisée	1		
20	1141 120 6801	Vis L de richesse au ralenti	1	22	
21	1141 120 6800	Vis L de richesse au ralenti	1	22	



Buisson & Fils

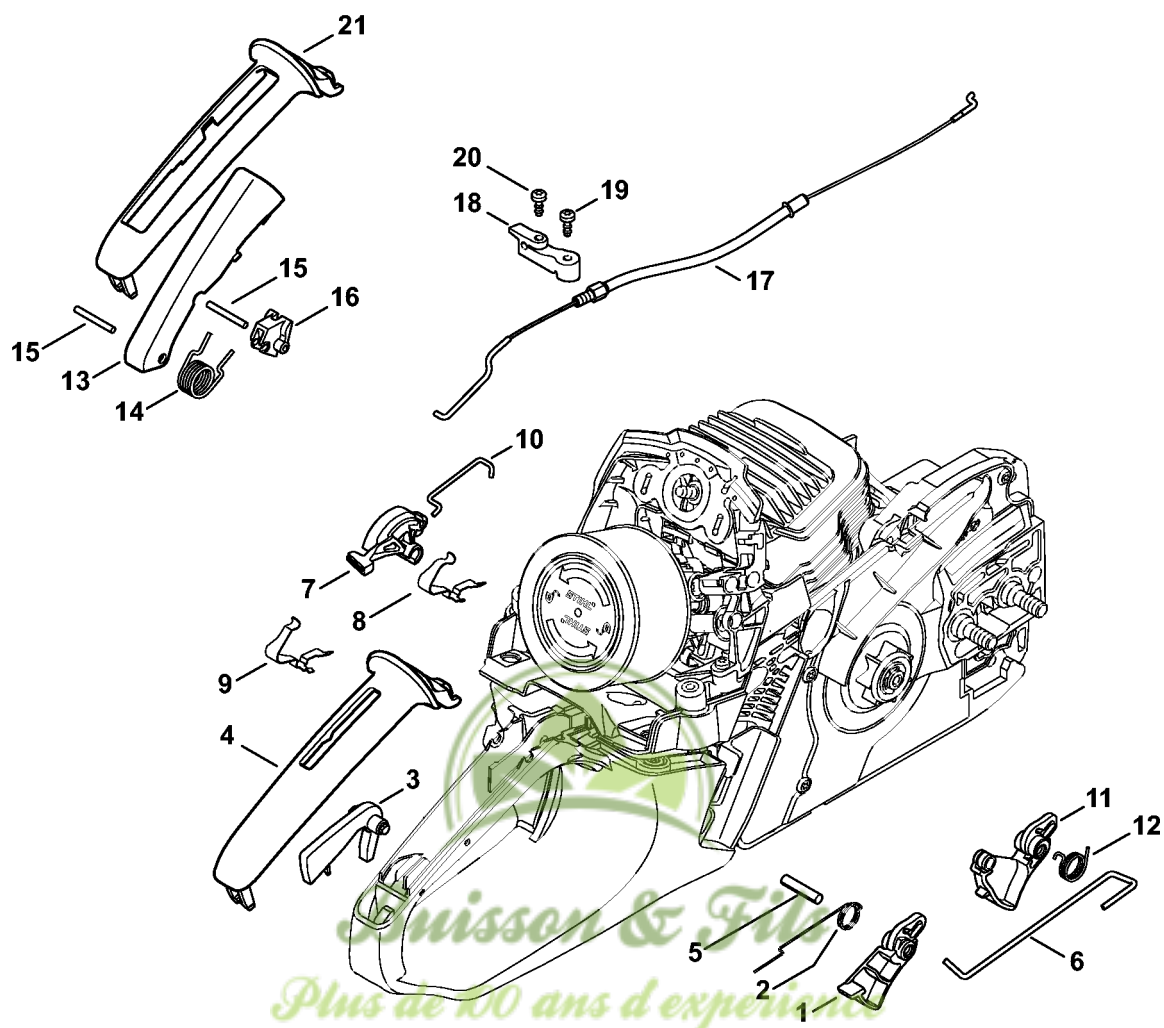
Plus de 100 ans d'expérience

Carburateur C1Q-S246, C1Q-S252, C1Q-S211, C1Q-S178

#	Numéro de pièce	Description	Quantité	Contient un ou plusieurs articles	Remarques
22	0000 121 2704	Capuchon	1		
23	1141 122 6800	Vis L de richesse au ralenti	1		
24	1141 122 6701	Vis H de richesse à haut régime	1		
25	1141 122 6700	Vis H de richesse à haut régime	1		
26	1141 121 2704	Capuchon	1		
27	1141 121 2702	Capuchon	1		
28	1141 121 2703	Capuchon	1		
29	1141 121 2700	Capuchon	1		
30	1141 122 6200	Vis de réglage de régime de ralenti	1		
31	1123 121 7800	Tamis	1		
32	1141 121 6603	Levier	1		
33	1141 121 6600	Levier	1		
34	4132 122 6600	Vis à embase	1		
35	9079 319 0280	Vis à tête plate M3x3,5	1		
36	1141 121 9401	Anneau	1		
37	1141 121 9402	Anneau	1		
38	1143 120 9701	Jeu de Piston de pompe	1		
39	1141 007 1030	Jeu de pièces de carburateur	1	11, 12, 16, 17	



Commande des gaz



2710ET029 SC

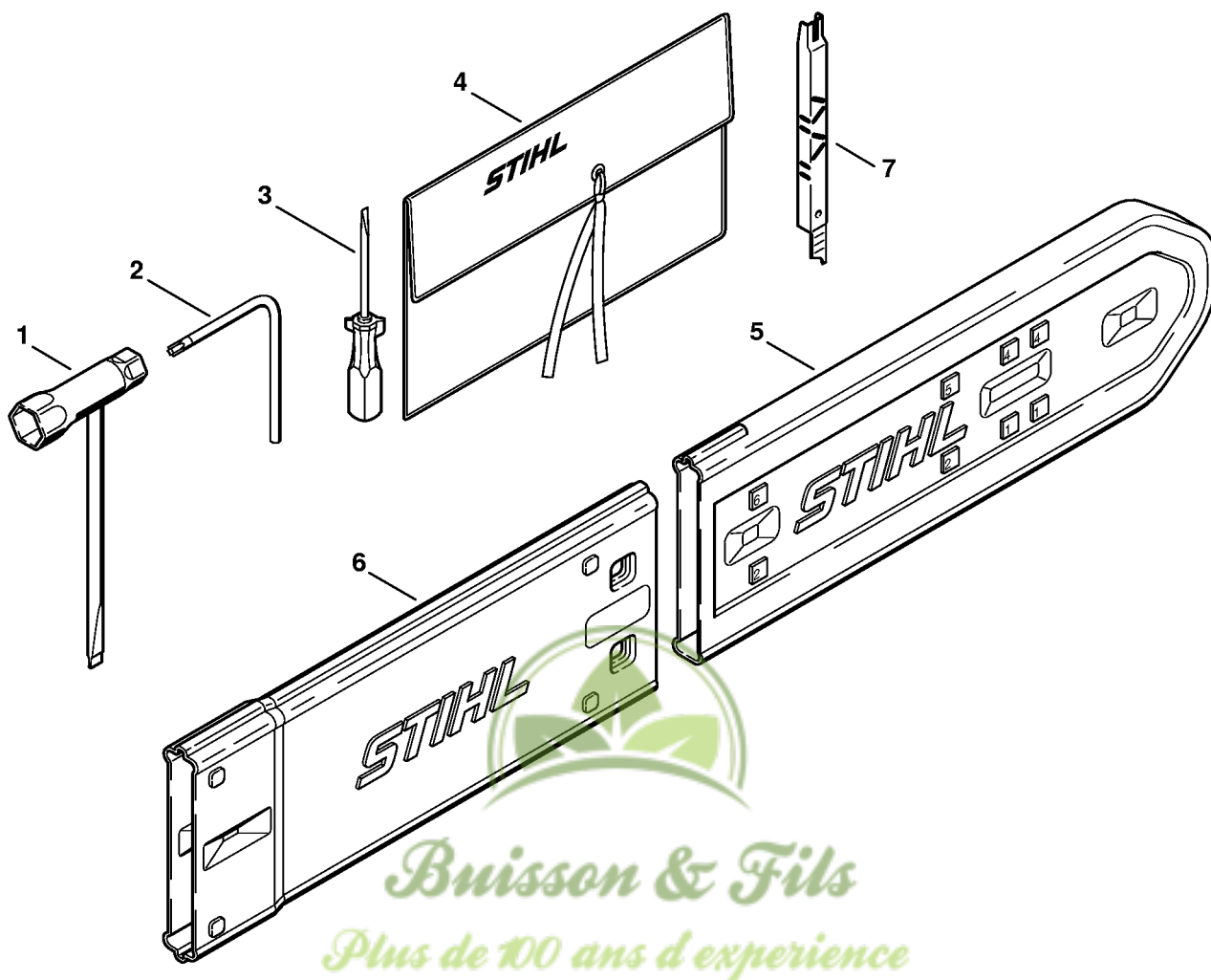
Commande des gaz

#	Numéro de pièce	Description	Quantité	Contient un ou plusieurs articles	Remarques
1	1141 182 1000	Manette des gaz	1		
2	1138 182 4500	Ressort coudé	1		
3	1141 182 0800	Levier d'arrêt	1		
4	1141 791 0600	Monture de poignée	1		
5	9371 470 2640	Goupille cylindrique 5x24	1		
6	1141 182 1500	Tringlerie des gaz	1		
7	1141 182 0900	Arbre de commande	1		
8	1141 442 1620	Ressort de connexion	1		
9	1141 442 1600	Ressort de connexion	1		
10	1141 185 1900	Tringlerie de volet de démarrage	1		



Buisson & Fils
Plus de 100 ans d'expérience

Outils, Accessoires optionnels



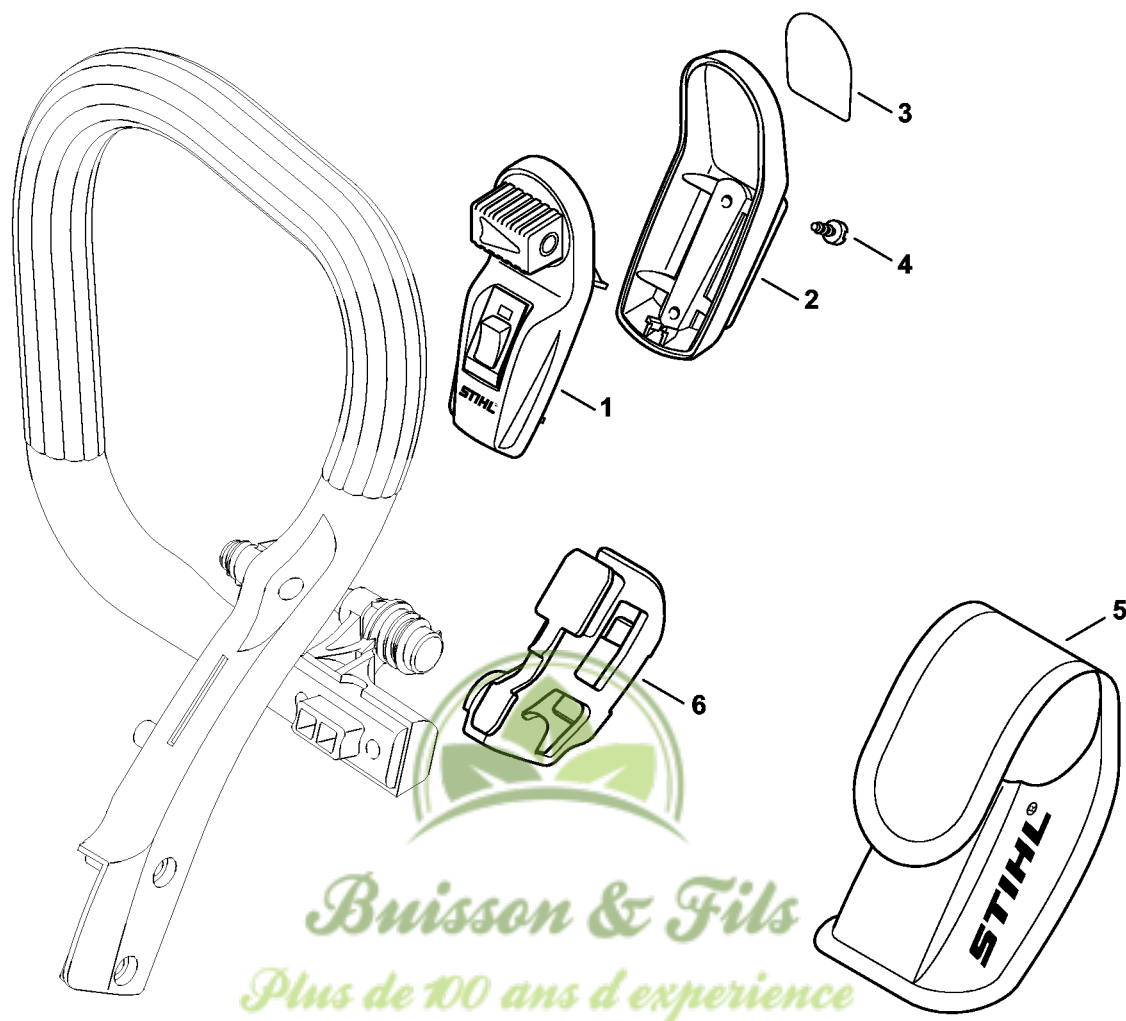
Outils, Accessoires optionnels

#	Numéro de pièce	Description	Quantité	Contient un ou plusieurs articles	Remarques
1	1129 890 3401	Clé multiple	1		
2	0812 370 1000	Tournevis T27x120x70	1		
3	0000 890 2300	Tournevis	1		
4	0000 891 0810	Pochette à outils	1		
5	0000 792 9129	Protège-chaîne	1		
6	0000 792 9132	Protège-chaîne de rallonge à 63 cm	1		
7	1110 893 4000	Calibre d'affûtage	1		



Buisson & Fils
Plus de 100 ans d'expérience

Laser 2-in-1



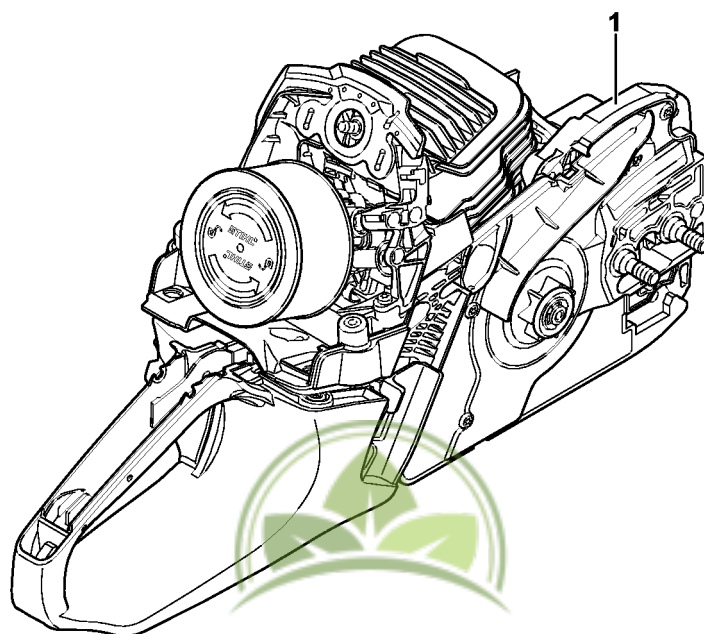
5902ET020 SC

Laser 2-in-1

#	Numéro de pièce	Description	Quantité	Contient un ou plusieurs articles	Remarques
	1141 400 0200	Laser 2-in-1	1	1 - 6	
1	0000 400 0200	Laser	1	2 - 5	
2	0000 430 9900	Demi-carter inférieur	1	3	
3	0000 967 7307	Pictogramme d'avertissement	1		
4	9074 478 2967	Vis cylindrique IS-P4x10	2		
5	0000 491 0100	Sac	1		
6	1141 791 5400	Support	1		



Buisson & Fils
Plus de 100 ans d'expérience



Buisson & Fils
Plus de 100 ans d'expérience

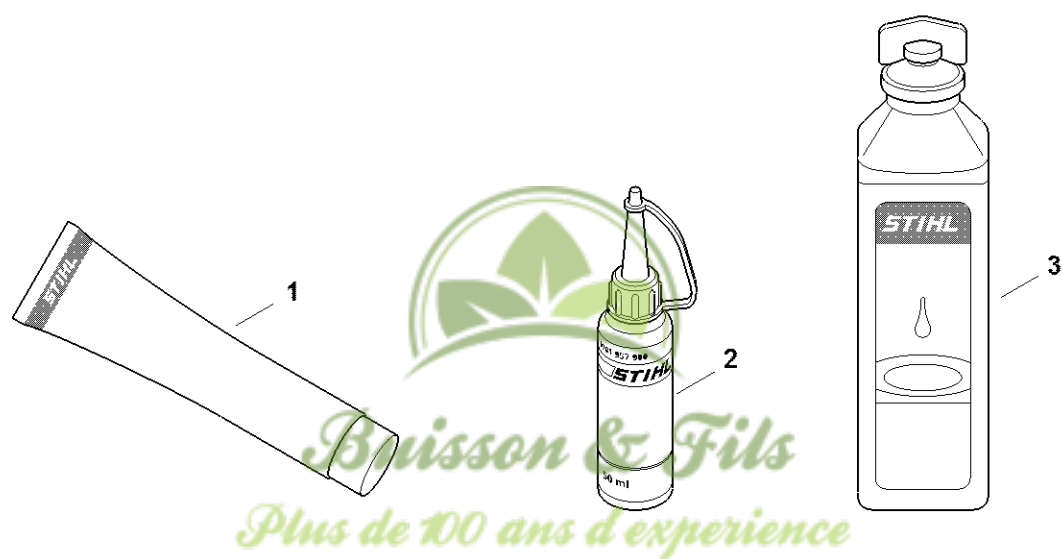
2710ET018 SC

Numéro de machine

#	Numéro de pièce	Description	Quantité	Contient un ou plusieurs articles	Remarques
1		Emplacement du numéro de machine	1		



Buisson & Fils
Plus de 100 ans d'expérience



0000-GET-0170-A0

Lubrifiants et graisses divers

#	Numéro de pièce	Description	Quantité	Contient un ou plusieurs articles	Remarques
1	0781 120 1021	Graisse de réducteur Mulltilub 40 g Tube	1		
1	0781 120 1109	Graisse multifonctionnelle 80 g	1		
1	0781 120 1110	Graisse multifonctionnelle 225 g	1		
2	0781 957 9000	Produit antifriction OH 723	1		
3	0781 319 8401	HP 100ml	1		
3	0781 319 8052	HP Super 100ml	1		
3	0781 319 8060	HP Ultra 100ml	1		



Buisson & Fils
Plus de 100 ans d'expérience



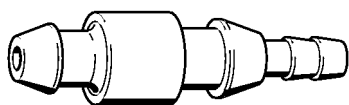
0000-GET-0171-A0

Produits de soins

#	Numéro de pièce	Description	Quantité	Contient un ou plusieurs articles	Remarques
1	0730 411 7002	Multispray 50 ml	1		
1	0730 411 7000	Multispray	1		
2	0000 881 9400	VarioClean 500 ml	1		
2	0000 881 9409	Produit de nettoyage spécial 5 l	1		
3	0782 420 1001	SuperClean 50 ml	1		
3	0782 420 1002	SuperClean 300 ml	1		
4	0782 516 8500	Multioil Bio 50 ml	1		



Buisson & Fils
Plus de 100 ans d'expérience



901SW008 GM

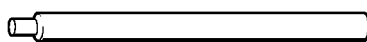


Buisson & Fils
Plus de 100 ans d'expérience

#	Numéro de pièce	Description	Quantité	Contient un ou plusieurs articles	Remarques
	0000 855 9200	Raccord	1		



Buisson & Fils
Plus de 100 ans d'expérience



901SW036 GM



Buisson & Fils
Plus de 100 ans d'expérience

Boulon de montage

#	Numéro de pièce	Description	Quantité	Contient un ou plusieurs articles	Remarques
	1110 893 4700	Boulon de montage	1		



Buisson & Fils
Plus de 100 ans d'expérience



901 SW078 GM



Buisson & Fils
Plus de 100 ans d'expérience

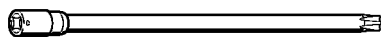
Plaque d'étanchéité

#	Numéro de pièce	Description	Quantité	Contient un ou plusieurs articles	Remarques
	0000 855 8106	Plaque d'étanchéité	1		



Buisson & Fils
Plus de 100 ans d'expérience

Lame-tournevis T27x125



901SW091 GM



Buisson & Fils
Plus de 100 ans d'expérience

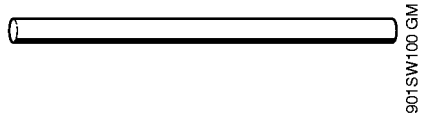
Lame-tournevis T27x125

#	Numéro de pièce	Description	Quantité	Contient un ou plusieurs articles	Remarques
	0812 542 2104	Lame-tournevis T27x125	1		



Buisson & Fils
Plus de 100 ans d'expérience

Tuyau 135 mm



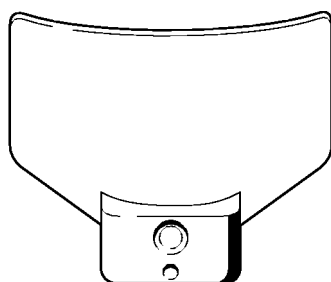
Buisson & Fils
Plus de 100 ans d'expérience

Tuyau 135 mm

#	Numéro de pièce	Description	Quantité	Contient un ou plusieurs articles	Remarques
	1110 141 8600	Tuyau 135 mm	1		



Buisson & Fils
Plus de 100 ans d'expérience



901SW107 GM



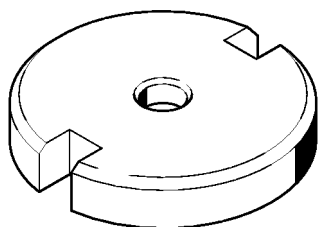
Buisson & Fils
Plus de 100 ans d'expérience

Calibre de réglage

#	Numéro de pièce	Description	Quantité	Contient un ou plusieurs articles	Remarques
	1111 890 6400	Calibre de réglage	1		



Buisson & Fils
Plus de 100 ans d'expérience



901SW11 GM



Buisson & Fils
Plus de 100 ans d'expérience

Outil de montage

#	Numéro de pièce	Description	Quantité	Contient un ou plusieurs articles	Remarques
	1116 893 4800	Outil de montage	1		



Buisson & Fils
Plus de 100 ans d'expérience



901SW112 GM



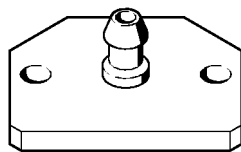
Buisson & Fils
Plus de 100 ans d'expérience

Tube de montage

#	Numéro de pièce	Description	Quantité	Contient un ou plusieurs articles	Remarques
	1117 890 0900	Tube de montage	1		



Buisson & Fils
Plus de 100 ans d'expérience



901SW117 GM



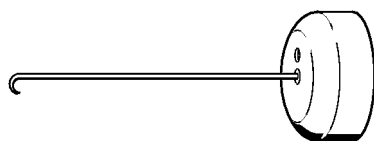
Buisson & Fils
Plus de 100 ans d'expérience

Bride de contrôle

#	Numéro de pièce	Description	Quantité	Contient un ou plusieurs articles	Remarques
	1119 850 4201	Bride de contrôle	1		



Buisson & Fils
Plus de 100 ans d'expérience



901SW205 GM



Buisson & Fils
Plus de 100 ans d'expérience

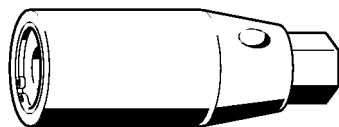
Crochet de montage

#	Numéro de pièce	Description	Quantité	Contient un ou plusieurs articles	Remarques
	5910 890 2800	Crochet de montage	1		



Buisson & Fils
Plus de 100 ans d'expérience

Tourne-goujon M8



901SW209 GM



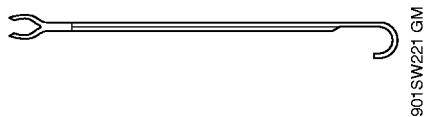
Buisson & Fils
Plus de 100 ans d'expérience

Tourne-goujon M8

#	Numéro de pièce	Description	Quantité	Contient un ou plusieurs articles	Remarques
	5910 893 0501	Tourne-goujon M8	1		



Buisson & Fils
Plus de 100 ans d'expérience



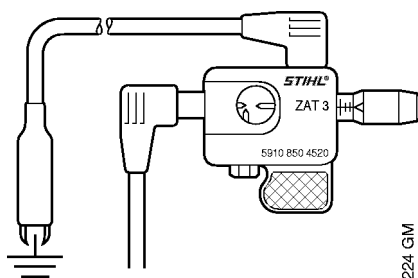
Crochet de montage

#	Numéro de pièce	Description	Quantité	Contient un ou plusieurs articles	Remarques
	5910 893 8800	Crochet de montage	1		



Buisson & Fils
Plus de 100 ans d'expérience

Appareil de contrôle ZAT 3 pour dispositif d'allumage



901 SW224 GM



Buisson & Fils
Plus de 100 ans d'expérience

Appareil de contrôle ZAT 3 pour dispositif d'allumage

#	Numéro de pièce	Description	Quantité	Contient un ou plusieurs articles	Remarques
	5910 850 4520	Appareil de contrôle ZAT 3 pour dispositif d'allumage	1		



Buisson & Fils
Plus de 100 ans d'expérience



5910-GET-0125-A0



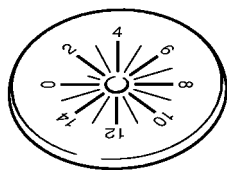
Buisson & Fils
Plus de 100 ans d'expérience

Réglette de butée

#	Numéro de pièce	Description	Quantité	Contient un ou plusieurs articles	Remarques
1	0000 893 5903	Réglette de butée	1		



Buisson & Fils
Plus de 100 ans d'expérience



901SW287 KN



Buisson & Fils
Plus de 100 ans d'expérience

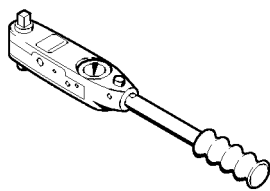
Disque de réglage

#	Numéro de pièce	Description	Quantité	Contient un ou plusieurs articles	Remarques
	5910 893 6600	Disque de réglage	1		



Buisson & Fils
Plus de 100 ans d'expérience

Clé dynamométrique avec témoin optique/acoustique



901SW290 KN



Buisson & Fils
Plus de 100 ans d'expérience

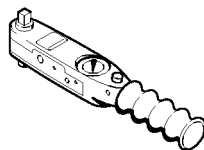
Clé dynamométrique avec témoin optique/acoustique

#	Numéro de pièce	Description	Quantité	Contient un ou plusieurs articles	Remarques
	5910 890 0312	Clé dynamométrique avec témoin optique/acoustique	1		



Buisson & Fils
Plus de 100 ans d'expérience

Clé dynamométrique avec témoin optique/acoustique



901SW292 KN



Buisson & Fils
Plus de 100 ans d'expérience

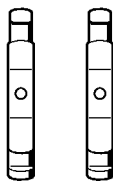
Clé dynamométrique avec témoin optique/acoustique

#	Numéro de pièce	Description	Quantité	Contient un ou plusieurs articles	Remarques
		Clé dynamométrique	1		



Buisson & Fils
Plus de 100 ans d'expérience

Griffe (avec profils No 3.1 + 4)



901 SW932 GIM



Buisson & Fils
Plus de 100 ans d'expérience

Griffe (avec profils No 3.1 + 4)

#	Numéro de pièce	Description	Quantité	Contient un ou plusieurs articles	Remarques
	0000 893 3706	Griffe (avec profils No 3.1 + 4)	1		



Buisson & Fils
Plus de 100 ans d'expérience



901 SW841 GM



Buisson & Fils
Plus de 100 ans d'expérience

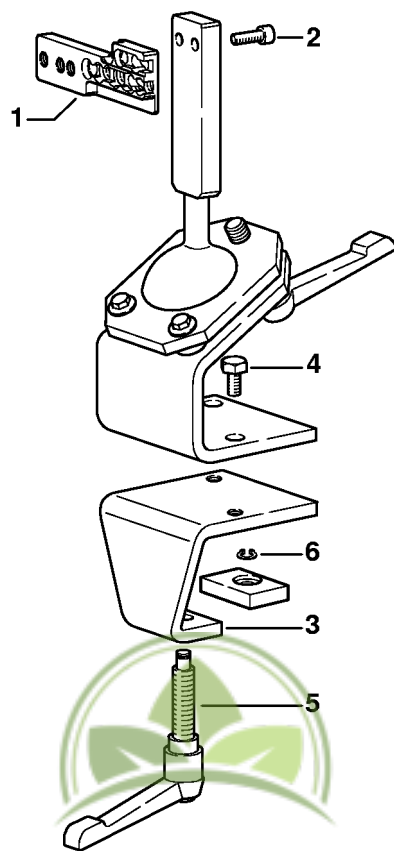
Douille

#	Numéro de pièce	Description	Quantité	Contient un ou plusieurs articles	Remarques
	5910 893 1701	Douille	1		



Buisson & Fils
Plus de 100 ans d'expérience

Chevalet de montage



901519363 SC

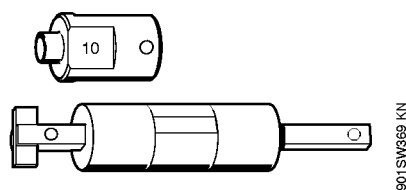
Buisson & Fils
Plus de 100 ans d'expérience

Chevalet de montage

#	Numéro de pièce	Description	Quantité	Contient un ou plusieurs articles	Remarques
	5910 890 3101	Chevalet de montage	1	1 - 6	
1	5910 850 1651	Support	1		
2	9045 319 2390	Vis cylindrique M10x25	2		
3	5910 850 2100	Plateau de fixation	1	4 - 6	
4	9008 319 2930	Vis à six pans M12x20	2		
5	5910 890 1901	Levier de serrage	1		
6	9455 621 0850	Circlip 10x1	1		



Buisson & Fils
Plus de 100 ans d'expérience



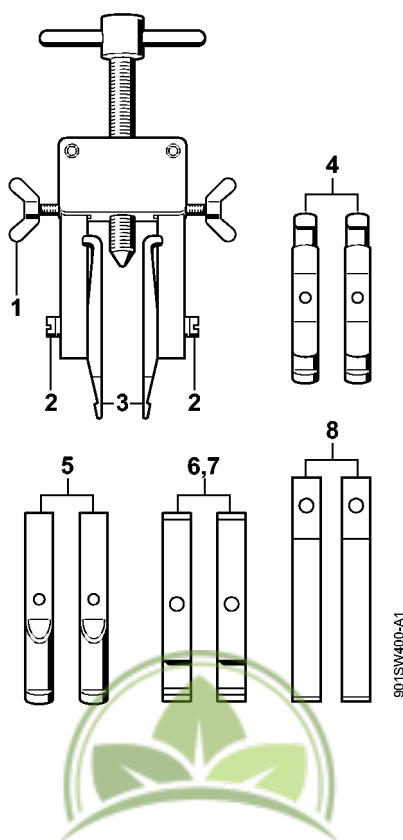
Outil de montage 10

#	Numéro de pièce	Description	Quantité	Contient un ou plusieurs articles	Remarques
	5910 890 2210	Outil de montage 10	1		
	5910 893 1707	Douille	1		



Buisson & Fils
Plus de 100 ans d'expérience

Dispositif d'extraction



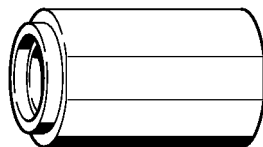
Buisson & Fils
Plus de 100 ans d'expérience

Dispositif d'extraction

#	Numéro de pièce	Description	Quantité	Contient un ou plusieurs articles	Remarques
	5910 890 4400	Dispositif d'extraction	1	1 - 8	
1	9157 691 0980	Vis à ailettes M5x16	2		
2	9044 319 0980	Vis cylindrique M5x16	2		
3	0000 893 3700	Griffe (avec profils No 1 + 2)	2		
4	0000 893 3706	Griffe (avec profils No 3.1 + 4)	2		
5	0000 893 3711	Griffe (avec profil No 6)	2		
6	0000 893 3703	Griffe (avec profil No 7)	2		
7	0000 893 3704	Griffe (avec profil No 8)	2		
8	0000 893 3707	Griffe (avec profil No 9)	2		



Buisson & Fils
Plus de 100 ans d'expérience



901SW430 KN



Buisson & Fils
Plus de 100 ans d'expérience

Douille d'emmanchement

#	Numéro de pièce	Description	Quantité	Contient un ou plusieurs articles	Remarques
	1141 893 2401	Douille d'emmanchement	1		



Buisson & Fils
Plus de 100 ans d'expérience



9015W431 KN



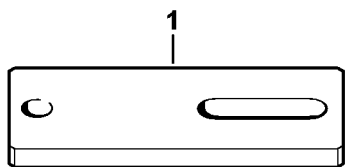
Buisson & Fils
Plus de 100 ans d'expérience

Douille de montage

#	Numéro de pièce	Description	Quantité	Contient un ou plusieurs articles	Remarques
	1141 893 4600	Douille de montage	1		



Buisson & Fils
Plus de 100 ans d'expérience



5610-GET-0013-A1



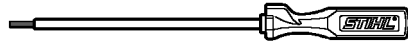
Buisson & Fils
Plus de 100 ans d'expérience

Bride

#	Numéro de pièce	Description	Quantité	Contient un ou plusieurs articles	Remarques
	5910 855 4206	Bride	1		



Buisson & Fils
Plus de 100 ans d'expérience



901SW634 KN

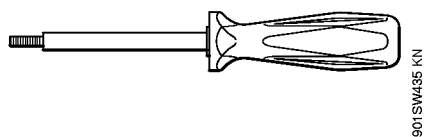


Buisson & Fils
Plus de 100 ans d'expérience

#	Numéro de pièce	Description	Quantité	Contient un ou plusieurs articles	Remarques
	5910 890 2306	Tournevis	1		



Buisson & Fils
Plus de 100 ans d'expérience



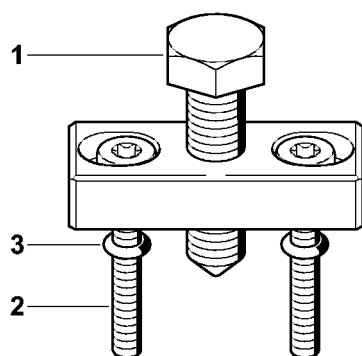
Buisson & Fils
Plus de 100 ans d'expérience

Extracteur

#	Numéro de pièce	Description	Quantité	Contient un ou plusieurs articles	Remarques
	5910 890 4502	Extracteur	1		



Buisson & Fils
Plus de 100 ans d'expérience



901 SW448 GM



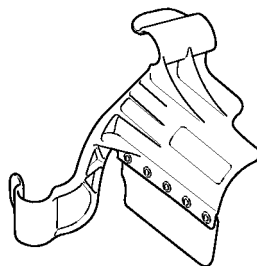
Buisson & Fils
Plus de 100 ans d'expérience

Extracteur

#	Numéro de pièce	Description	Quantité	Contient un ou plusieurs articles	Remarques
	5910 890 4504	Extracteur	1		
1	0000 951 0900	Vis à six pans	1		
2	9022 341 1080	Vis cylindrique IS-M5x35	2		
3	9646 945 0160	Joint torique 4x2	2		



Buisson & Fils
Plus de 100 ans d'expérience



9015W484 GM

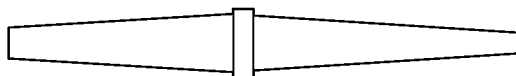


Buisson & Fils
Plus de 100 ans d'expérience

#	Numéro de pièce	Description	Quantité	Contient un ou plusieurs articles	Remarques
	5910 890 3200	Recouvrement	1		



Buisson & Fils
Plus de 100 ans d'expérience



9015W496 GM

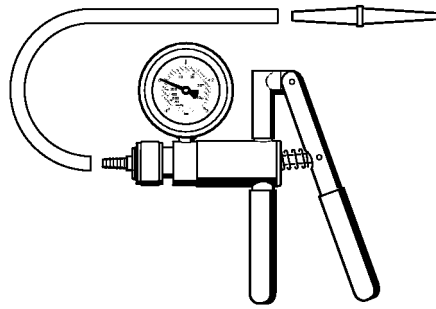


Buisson & Fils
Plus de 100 ans d'expérience

#	Numéro de pièce	Description	Quantité	Contient un ou plusieurs articles	Remarques
	0000 855 9201	Raccord	1		



Buisson & Fils
Plus de 100 ans d'expérience



901SW486 GM



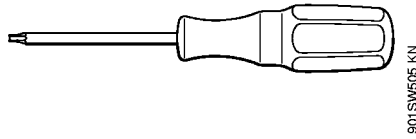
Buisson & Fils
Plus de 100 ans d'expérience

Pompe

#	Numéro de pièce	Description	Quantité	Contient un ou plusieurs articles	Remarques
	0000 850 1300	Pompe	1		
	0000 855 9201	Raccord	1		
	0000 855 0100	Tuyau	1		



Buisson & Fils
Plus de 100 ans d'expérience



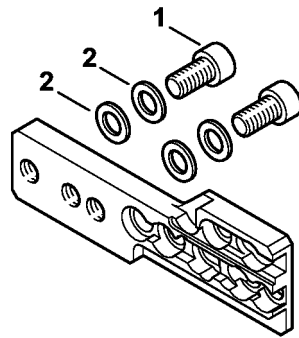
Buisson & Fils
Plus de 100 ans d'expérience

Tournevis T8

#	Numéro de pièce	Description	Quantité	Contient un ou plusieurs articles	Remarques
	5910 890 2310	Tournevis T8	1		



Buisson & Fils
Plus de 100 ans d'expérience



9015W647 SC



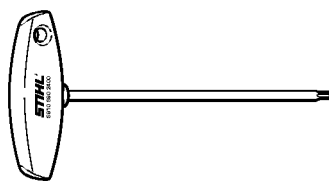
Buisson & Fils
Plus de 100 ans d'expérience

#	Numéro de pièce	Description	Quantité	Contient un ou plusieurs articles	Remarques
	5910 850 1651	Support	1	1, 2	
1	9045 319 2390	Vis cylindrique M10x25	2		
2	9291 021 3870	Rondelle 10,5x20x1,5	4		



Buisson & Fils
Plus de 100 ans d'expérience

Tournevis T27x150



9015W575 KN



Buisson & Fils
Plus de 100 ans d'expérience

Tournevis T27x150

#	Numéro de pièce	Description	Quantité	Contient un ou plusieurs articles	Remarques
	5910 890 2400	Tournevis T27x150	1		



Buisson & Fils
Plus de 100 ans d'expérience

Lame-tournevis de 8, longue



901SW604 SC



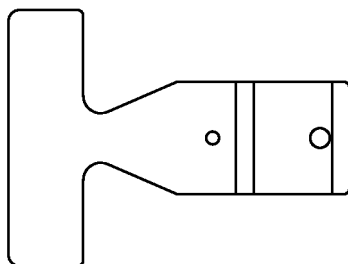
Buisson & Fils
Plus de 100 ans d'expérience

Lame-tournevis de 8, longue

#	Numéro de pièce	Description	Quantité	Contient un ou plusieurs articles	Remarques
1	5910 893 2807	Lame-tournevis de 8, longue	1		



Buisson & Fils
Plus de 100 ans d'expérience



901SW605 SC



Buisson & Fils
Plus de 100 ans d'expérience

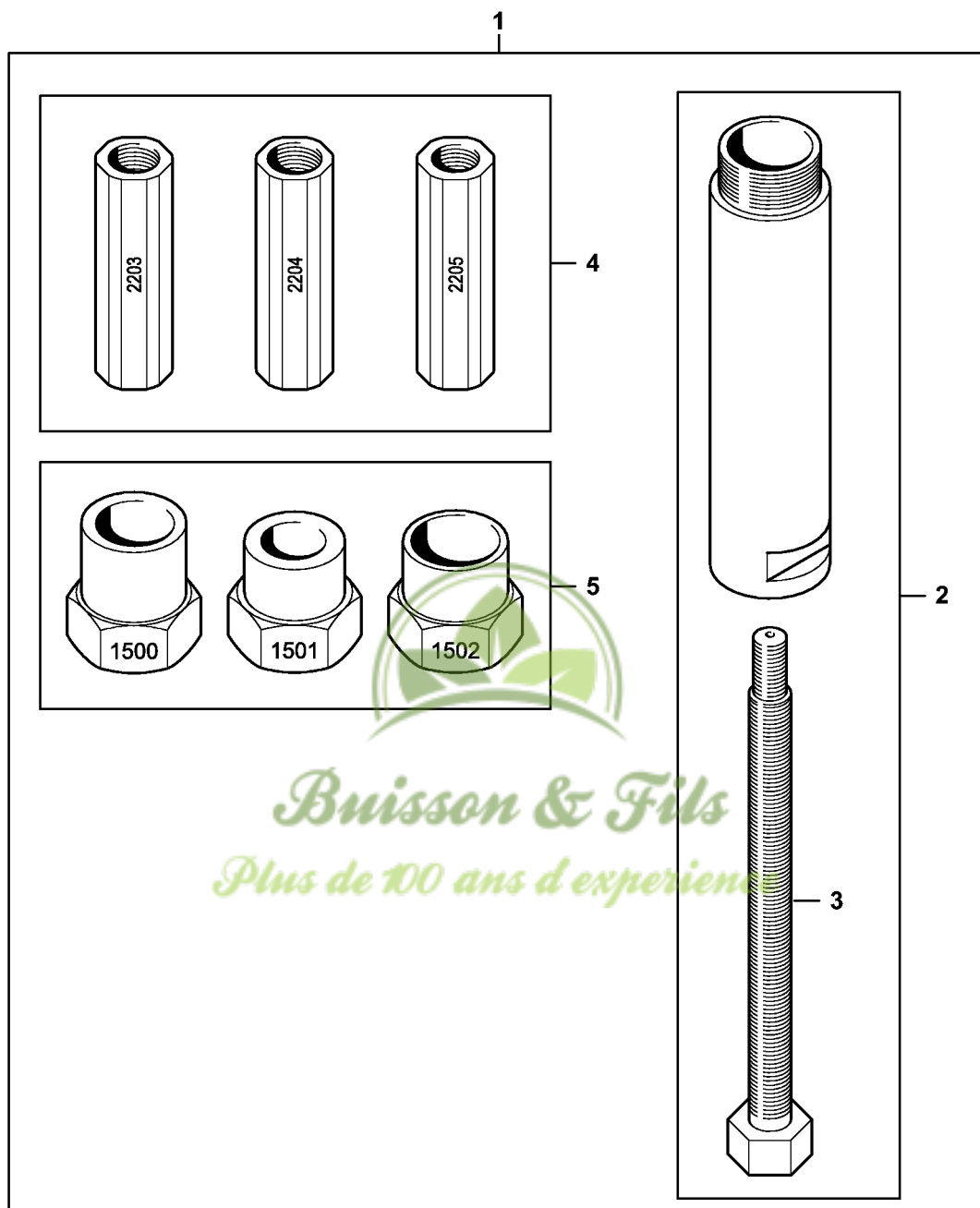
Calibre de réglage

#	Numéro de pièce	Description	Quantité	Contient un ou plusieurs articles	Remarques
	0000 890 6401	Calibre de réglage	1		



Buisson & Fils
Plus de 100 ans d'expérience

Outil de montage AS



9510-GET-0129-A0

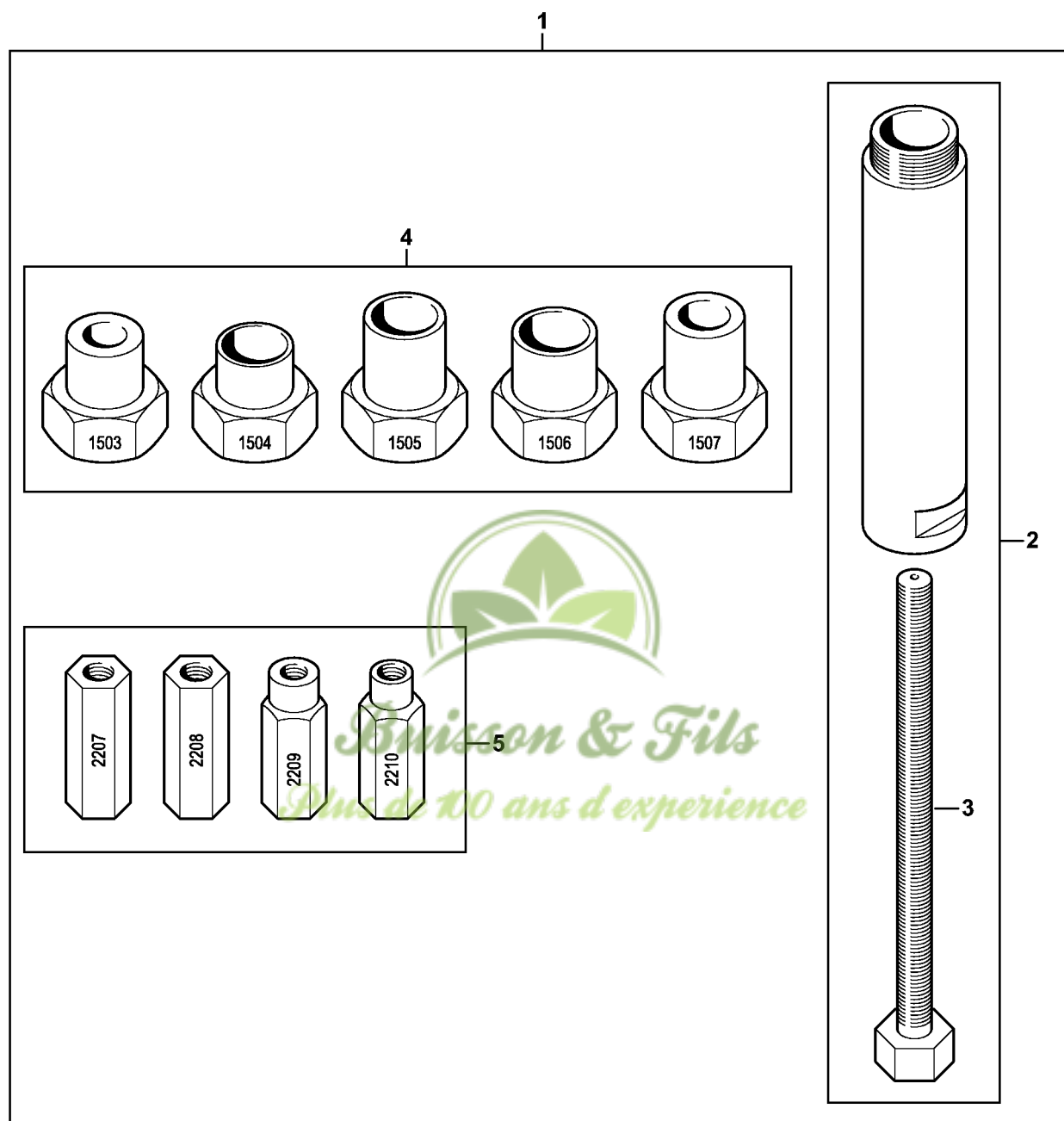
Outil de montage AS

#	Numéro de pièce	Description	Quantité	Contient un ou plusieurs articles	Remarques
1	5910 850 5220	Outil de montage AS	1	2 - 5	http://stihl.com/sxyRs8
2	5910 890 8401	Broche AS	1	3	
3	5910 893 8503	Broche M8x1-LH AS	1		
4	5910 007 1009	Jeu de douilles filetées AS	1		
5	5910 007 1007	Jeu d'adaptateurs AS	1		



Buisson & Fils
Plus de 100 ans d'expérience

Outil de montage LS



9510-GET-0130-A0

Outil de montage LS

#	Numéro de pièce	Description	Quantité	Contient un ou plusieurs articles	Remarques
1	5910 850 5221	Outil de montage LS	1	2 - 5	http://stihl.com/sxyRs8
2	5910 890 8402	Broche LS	1	3	
3	5910 893 8504	Broche M8x1 LS	1		
4	5910 007 1008	Jeu d'adaptateurs LS	1		
5	5910 007 1010	Jeu de douilles filetées LS	1		



Buisson & Fils
Plus de 100 ans d'expérience