

MS 201 TC-M

Liste des pièces

24.01.2023

France, français

STIHL M-Tronic

Tophandle

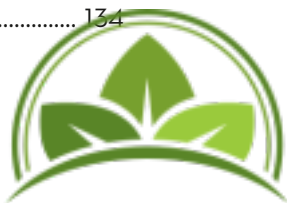
Table des matières

Carter, Cylindre, Silencieux	3	Fusible 35 mm	58
Pompe à huile, Embrayage	6	Calibre de réglage	60
Carter de réservoir	9	Tube de montage	62
Couvercle de pignon, Protège-main	11	Outil de montage 9	64
Dispositif d'allumage	13	Crochet de montage	66
Dispositif de lancement	15	Tourne-goujon M8	68
Carter de poignée, Poignée tubulaire M-Tronic	17	Dotille de 13	70
Filtre à air, Couvercle de carter de carburateur M-Tronic	20	Crochet de montage	72
Carburateur 1145/22, 1145/27, CIQ-S274	22	Appareil de contrôle ZAT 3 pour dispositif d'allumage	74
Outils, Accessoires spéciaux	25	Appareil de contrôle ZAT 4 pour dispositif d'allumage	76
Numéro de machine	27	Disque de réglage	78
Smart Connector	29	Clé dynamométrique avec témoin optique/acoustique	80
Couples de serrage	31	Clé dynamométrique	82
Couples de serrage	34	Clé dynamométrique avec témoin optique/acoustique	84
Lubrifiants et graisses divers	36	Clé dynamométrique	86
Produits de soins	38	Griffe (avec profils No 3.1 + 4)	88
Raccord	40	Chevalet de montage	90
Outil de montage	42	Dispositif d'extraction	92
Collier de serrage	44	Bride	94
Cale de montage en bois	46	Tournevis	96
Boulon de montage	48	Extracteur	98
Douille d'emmanchement	50	Extracteur	100
Plaque d'étanchéité	52		
Lame-tournevis T20x125	54		
Lame-tournevis T27x125	56		



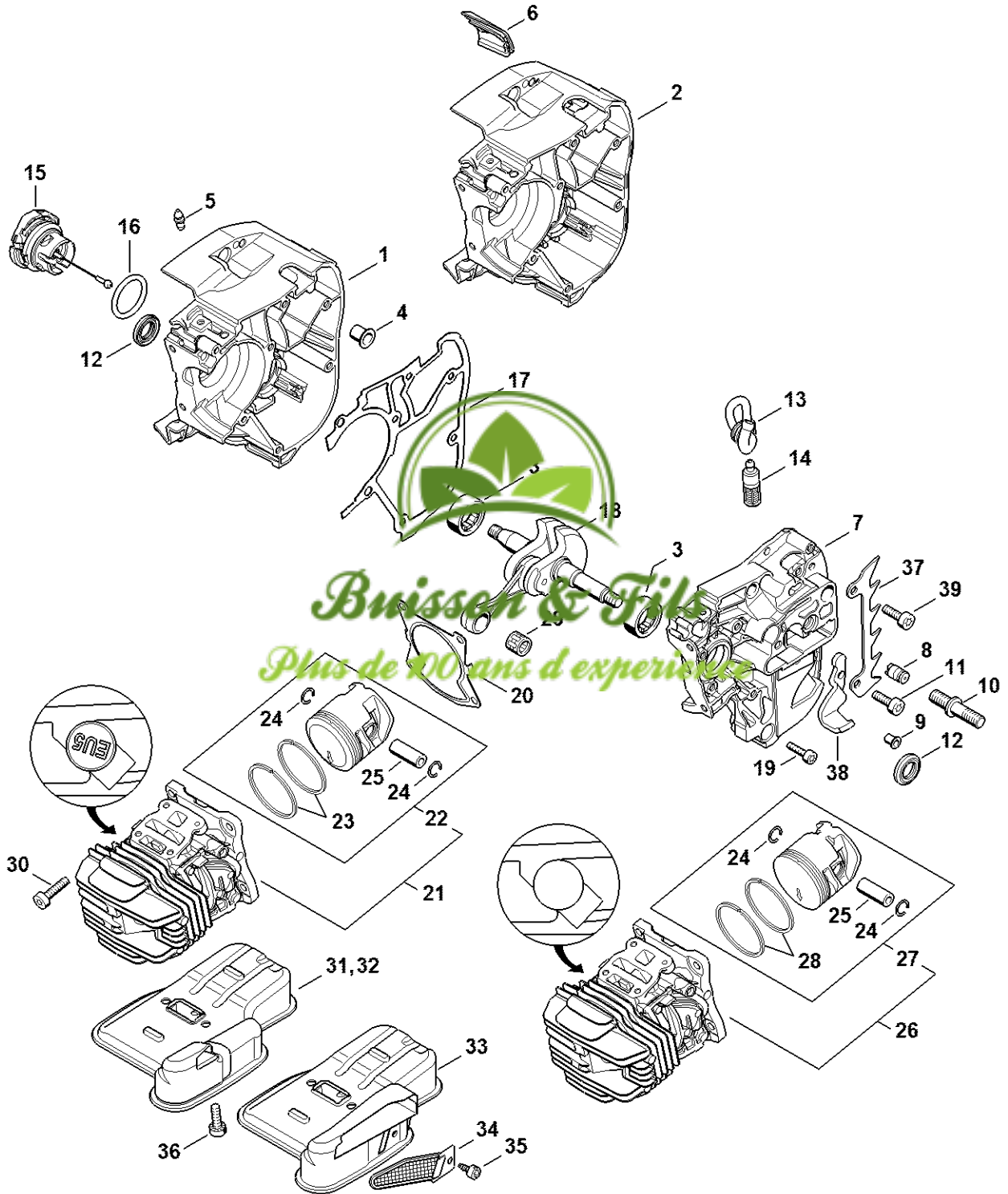
Table des matières

Outil pour insertion des câbles	102
Douille de montage	104
Réglette de butée	106
Bride	108
Recouvrement	110
Raccord	112
Pompe	114
Tournevis T8	116
Vis à embase	118
Support	120
Tournevis T27x150	122
Jeu d'outil de montage côté sortie	124
Tournevis T10	126
Tournevis T20	128
Tournevis T27x150	130
Lame-tournevis T20x140	132
Calibre de réglage	134



Buisson & Fils
Plus de 100 ans d'expérience

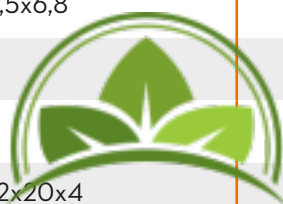
Carter, Cylindre, Silencieux



1145-GET-0016-A1

Carter, Cylindre, Silencieux

#	Numéro de pièce	Description	Quantité	Contient un ou plusieurs articles	Remarques
2	1145 020 2603	Demi-carter de vilebrequin, côté ventilateur	1	3 - 5, 12	
3	9531 003 0105	Douille à rouleaux 12x24,5x8,8	2		
4	1129 792 5500	Douille	1		
5	0000 988 5218	Manchon	1		
6	1145 021 1701	Recouvrement	1		
7	1145 020 2902	Demi-carter de vilebrequin	1	3, 8 - 12	
8	1128 640 9100	Soupape	1		
9	9416 868 5631	Rivet tubulaire 5,5x0,5x6,8	1		
10	1143 664 2400	Vis à embase M8	1		
11	1143 664 2402	Vis à embase M5	1		
12	9640 003 1180	Bague d'étanchéité 12x20x4	2		
13	1129 647 9400	Tuyau	1		
14	1123 640 3800	Crépine d'aspiration	1		
15	0000 350 0536	Bouchon de réservoir	1	16	
16	9645 948 2470	Joint torique 23x3	1		
17	1145 029 0500	Joint	1		
18	1145 030 0400	Vilebrequin	1		
19	9022 313 0680	Vis cylindrique IS M4x16	7		
20	1145 029 2302	Joint de cylindre	1		
21	1145 020 1202	Cylindre avec piston Ø 40 mm	1	22 - 25	
22	1145 030 2005	Piston Ø 40 mm	1	23 - 25	
23	1145 034 3001	Segment de piston Ø 40x1,2 mm	1		
24	9463 650 0900	Jonc d'arrêt 9x0,8	2		
25	1145 034 1501	Axe de piston 9x5,6x23	1		
26	1145 020 1200	Cylindre avec piston Ø 40 mm	1	24, 25, 27, 28	
27	1145 030 2001	Piston Ø 40 mm	1	24, 25, 28	



Buisson & Fils
Plus de 100 ans d'expérience

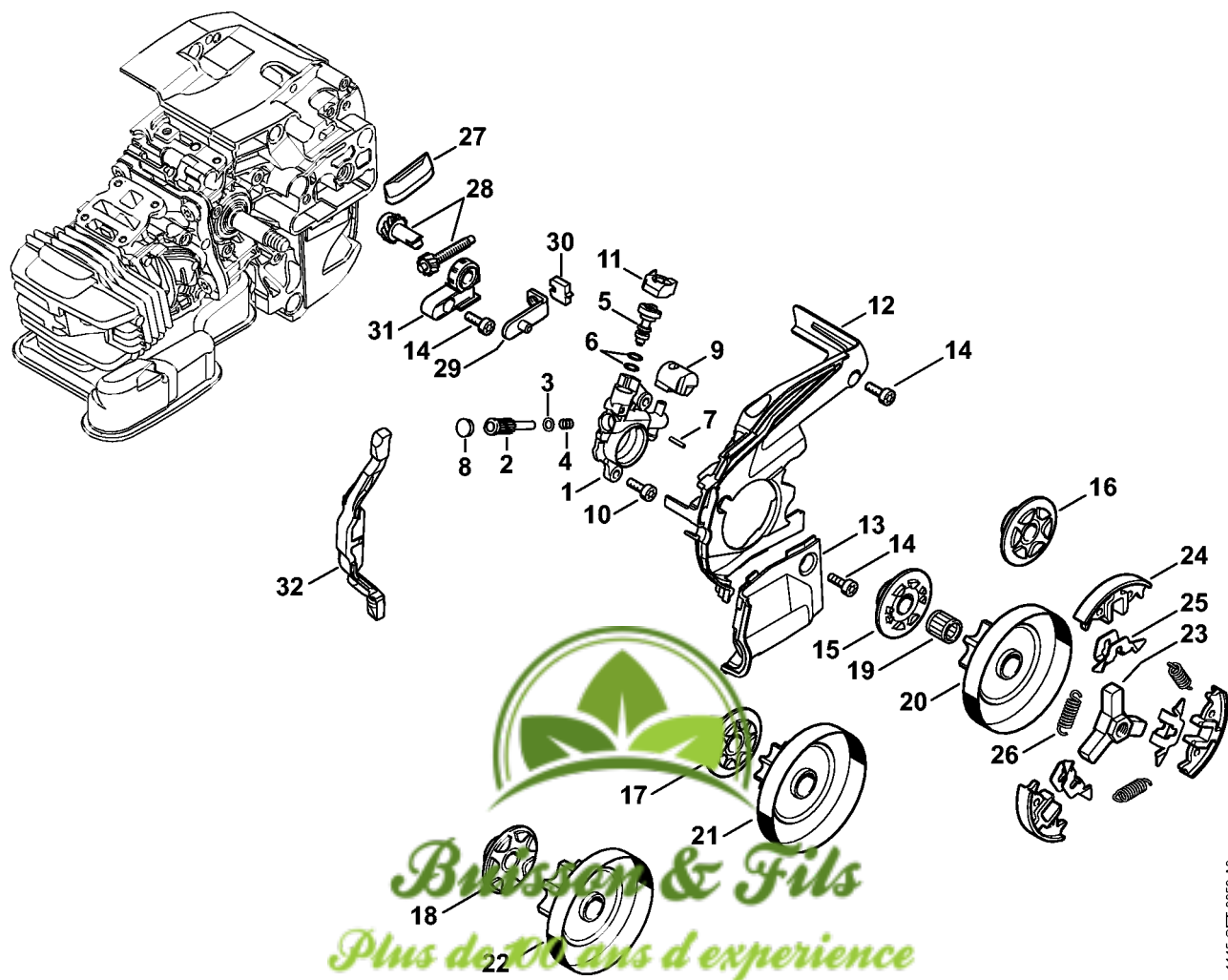
Carter, Cylindre, Silencieux

#	Numéro de pièce	Description	Quantité	Contient un ou plusieurs articles	Remarques
28	4147 034 3003	Segment de piston Ø 40x1,2 mm	2		
29	9512 003 2032	Cage à aiguilles 9x12x10	1		
30	9022 371 1020	Vis cylindrique IS-M5x20	4		
31	1145 140 0603	Silencieux	1		
32	1145 140 0601	Silencieux	1		
36	9022 341 0983	Vis cylindrique IS-M5x16	2		
37	1129 664 0500	Griffe	1		
38	1145 656 7700	Arrêt de chaîne	1		
39	9022 341 0980	Vis cylindrique IS-M5x16	2		
	1145 007 1601	Jeu de joints	1	12, 17, 20	



Buisson & Fils
Plus de 100 ans d'expérience

Pompe à huile, Embrayage



Pompe à huile, Embrayage

#	Numéro de pièce	Description	Quantité	Contient un ou plusieurs articles	Remarques
1	1145 640 3200	Pompe à huile	1	2 - 9	
2	1129 647 0600	Piston de pompe	1		
3	0000 958 0407	Rondelle	1		
4	0000 997 0617	Ressort de pression	1		
5	1145 647 4800	Vis de réglage	1		
6	9646 945 0160	Joint torique 4x2	2		
7	9380 620 1090	Goupille élastique 2x10	1		
8	1129 647 7000	Bouchon	1		
9	1129 647 5701	Pièce de raccordement	1		
10	9022 346 0658	Vis cylindrique IS-M4x12	2		
11	1145 647 9100	Douille	1		
12	1145 021 1100	Couvercle	1		
13	1145 021 1102	Couvercle	1		
14	9022 313 0660	Vis cylindrique IS-M4x12	4		
15	1146 640 7102	Vis sans fin 1/4"Picco / 3/8"Picco	1		
19	9512 933 2270	Cage à aiguilles 10x13x13	1		
20	1145 640 2010	Pignon 3/8" Picco 6D	1	32	
21	1145 640 2050	Jeu de pignon/ vis sans fin 3/8"Picco 7D	1	17, 32	
	1145 640 2051	Jeu de pignon/ vis sans fin 1/4" 8D	1	18, 22, 32	
22	1145 640 2011	Pignon 1/4" 8D	1	32	
23	1137 160 2001	Embrayage	1	24 - 26	
24	1137 162 0800	Masselotte	3		
25	1121 162 3000	Pièce de fixation	3		
26	0000 997 5605	Ressort de tension	3		
27	1123 648 6600	Bande de glissement	2		
28	1129 007 1000	Jeu de pignon droit / vis de tension	1		



Buisson & Fils

Plus de 100 ans d'expérience

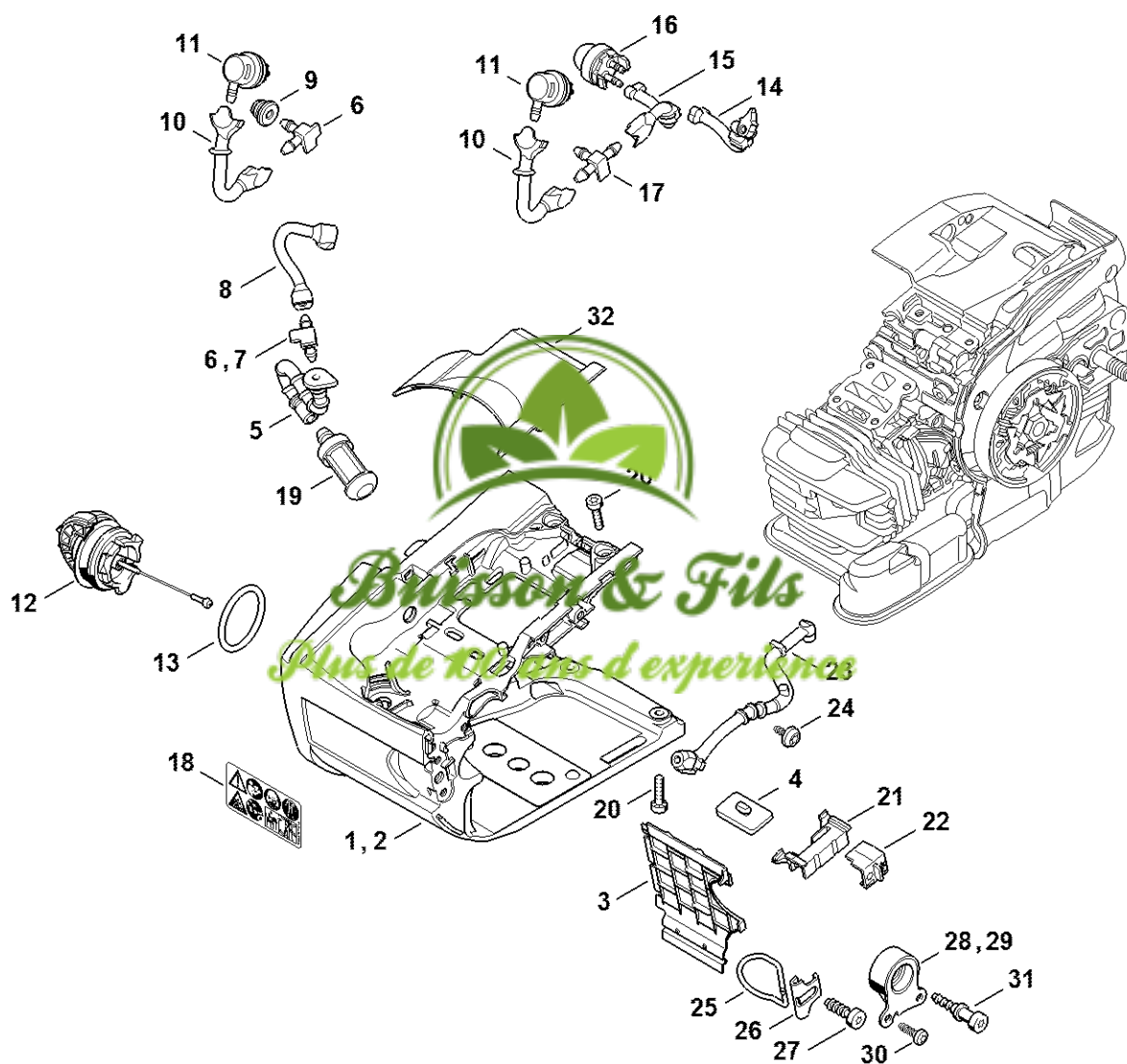
Pompe à huile, Embrayage

#	Numéro de pièce	Description	Quantité	Contient un ou plusieurs articles	Remarques
29	1129 640 1900	Coulisse de tension	1		
30	1123 664 1400	Pièce de pression	1		
31	1123 664 2200	Recouvrement	1		
32	1145 893 5900	Réglette de butée	1		



Buisson & Fils
Plus de 100 ans d'expérience

Carter de réservoir



1145 GET 0055-A1

Carter de réservoir

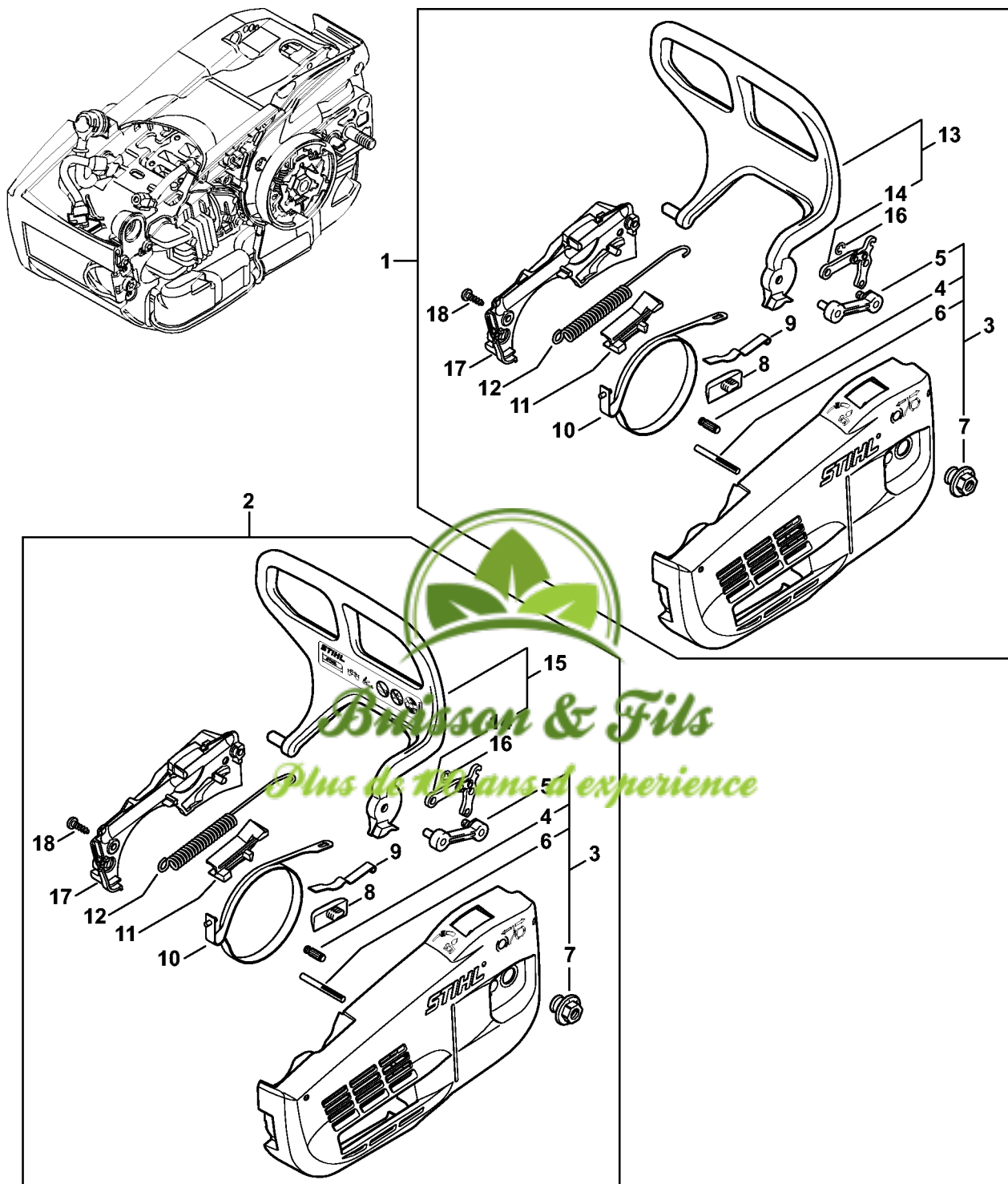
#	Numéro de pièce	Description	Quantité	Contient un ou plusieurs articles	Remarques
1	1145 350 0811	Carter de réservoir	1	3 - 6, 8 - 13, 18, 19	
3	1145 351 4000	Plaque isolante	1		
4	1129 352 5500	Pièce de serrage	1		
5	1141 358 7708	Tuyau	1		
6	1145 122 3900	Raccord en équerre	2		
8	1145 358 7704	Tuyau	1		
9	1141 989 0600	Douille	1		
10	1145 358 7706	Tuyau	1		
11	0000 350 5802	Aération de réservoir	1		
12	0000 350 0534	Bouchon de réservoir	1	13	
13	9645 948 7734	Joint torique 25x3,5	1		
18	0000 967 7280	Pictogramme d'avertissement	1		
19	0000 350 3522	Crépine d'aspiration	1		
20	9022 313 0680	Vis cylindrique IS M4x16	4		
21	1145 793 3000	Tiroir	1		
22	1145 793 3002	Tiroir	1		
23	1145 141 8600	Tuyau	1		
24	9104 003 2960	Vis Parker P4x10	1		
25	1129 352 5000	Oeillet	1		
26	1129 352 7700	Tôle de fixation	1		
27	9074 478 4435	Vis cylindrique IS-P6x19	1		
29	1145 790 9903	Butoir annulaire	1		
30	9104 003 3004	Vis Parker P4x14	2		
31	1129 791 6100	Vis	1		
32	1145 352 3000	Recouvrement	1		



Buisson & Fils

Plus de 100 ans d'expérience

Couvercle de pignon, Protège-main



1145-GET-0012-A0

Couvercle de pignon, Protège-main

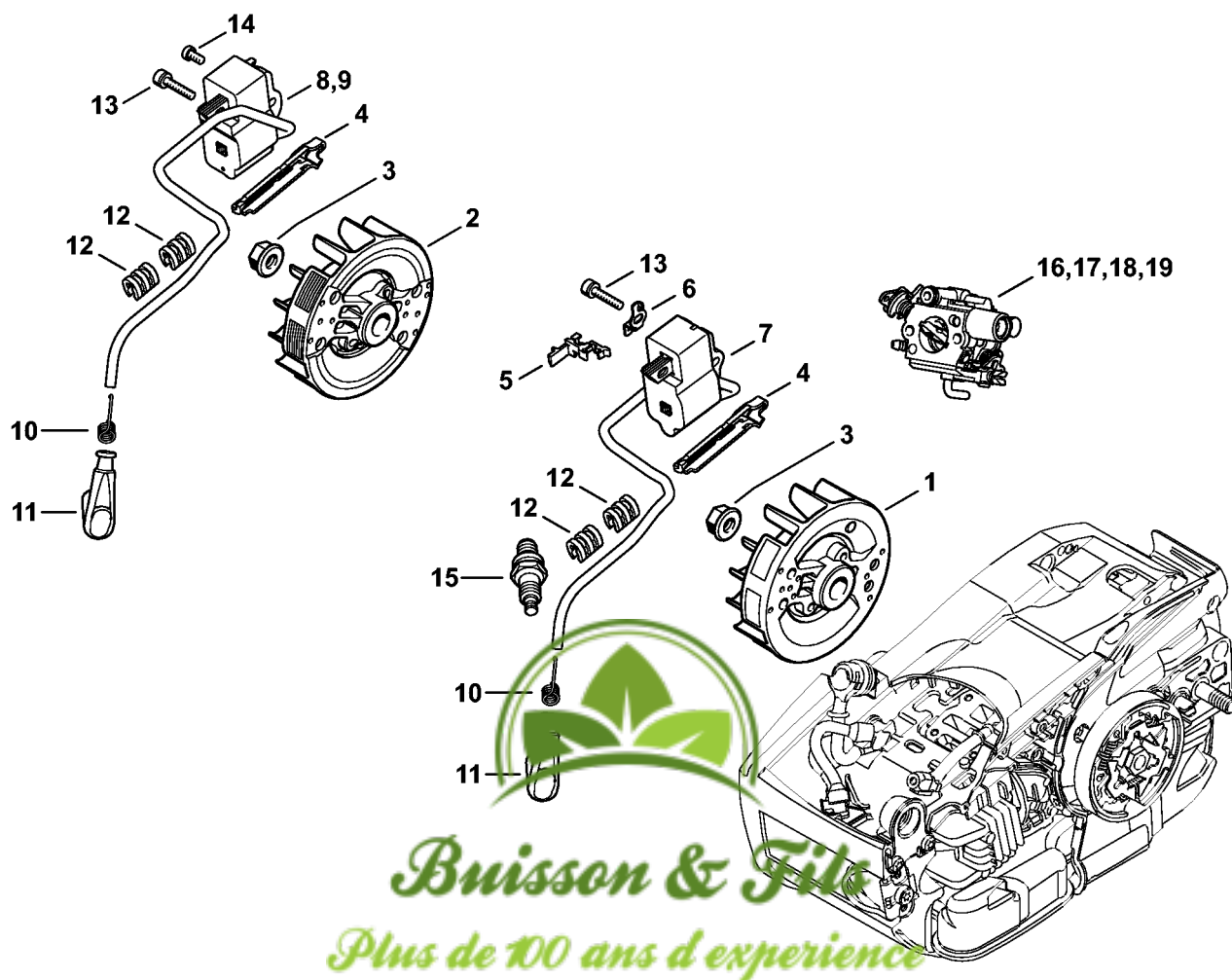
#	Numéro de pièce	Description	Quantité	Contient un ou plusieurs articles	Remarques
1	1145 640 1700	Couvercle de pignon	1	3 - 14	
3	1145 640 1704	Couvercle de pignon	1	4 - 7	
4	1120 162 5200	Boulon	1		
5	1129 640 5000	Pièce intercalaire	1		
6	9378 543 2220	Goupille cannelée 4x40	1		
7	0000 995 0800	Écrou à embase M8	1		
8	1123 648 6600	Bande de glissement	1		
9	1129 162 7800	Ressort à lame	1		
10	1145 160 5400	Collier de frein	1		
11	1145 162 6600	Butée	1		
12	1145 162 7900	Ressort de tension	1		
13	1145 790 9100	Protège-main	1	14	
14	1128 160 5000	Levier	1		
16	9460 624 0400	Anneau d'arrêt 4	1		
17	1145 648 7700	Couvercle	1		
18	9104 003 3004	Vis Parker P4x14	2		



Buisson & Fils

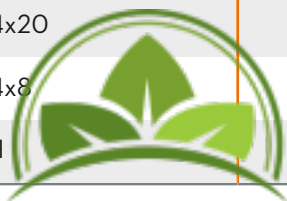
Plus de 100 ans d'expérience

Dispositif d'allumage



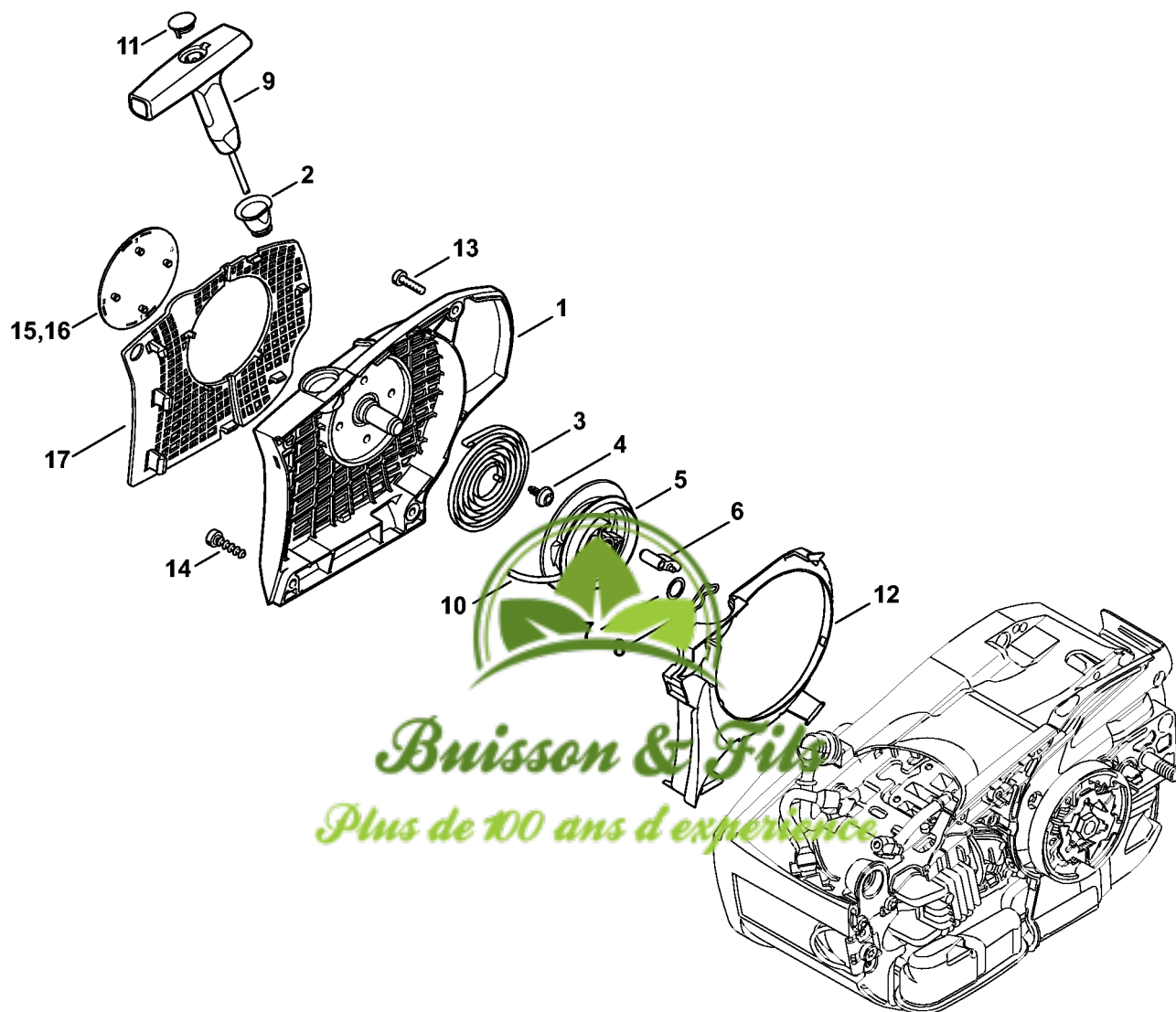
Dispositif d'allumage

#	Numéro de pièce	Description	Quantité	Contient un ou plusieurs articles	Remarques
2	1145 400 1201	Rotor	1		
3	0000 955 0802	Écrou à embase M8x1	1		
4	1145 021 1700	Recouvrement	1		
8	1145 400 4713	Appareil de commande	1	10 - 12	
9	1145 400 4702	Appareil de commande	1	10 - 12	
10	0000 998 0604	Ressort coudé	1		
11	0000 405 1007	Contact de câble d'allumage	1		
12	1130 448 1201	Attache de câble	2		
13	9022 341 0710	Vis cylindrique IS-M4x20	2		
14	9022 313 0633	Vis cylindrique IS-M4x8	1		
15	0000 400 7011	Bougie NGK CMR6H	1		



Buisson & Fils
Plus de 100 ans d'expérience

Dispositif de lancement



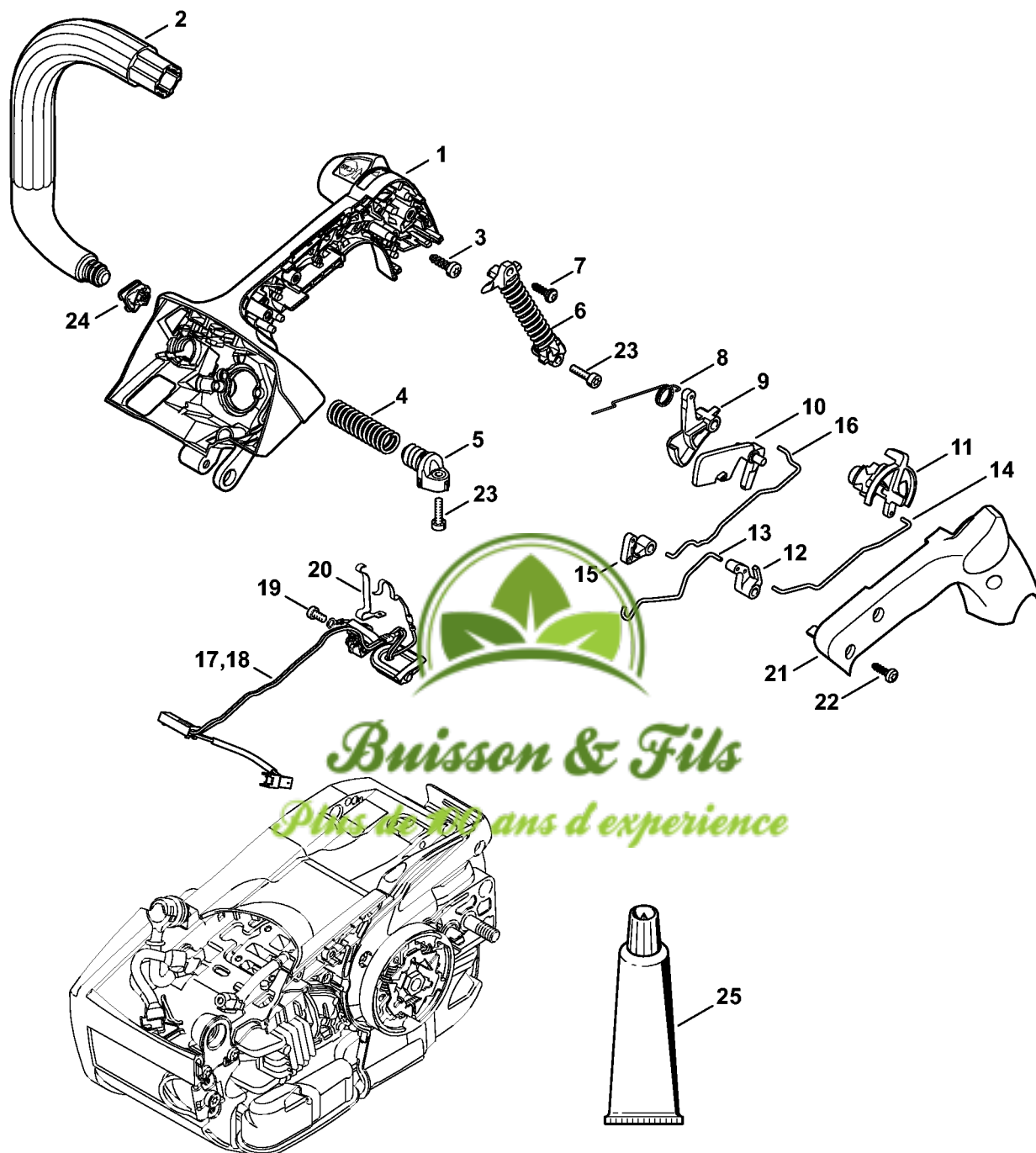
7012ET038 SC

Dispositif de lancement

#	Numéro de pièce	Description	Quantité	Contient un ou plusieurs articles	Remarques
	1145 080 2100	Carter de ventilateur avec lanceur	1	1 - 12	
1	1145 080 1800	Carter de ventilateur	1	2	
2	1110 084 9102	Douille	1		
3	1123 190 0600	Ressort de rappel	1		
4	9104 003 2960	Vis Parker P4x10	1		
5	1123 195 0400	Poulie à câble	1		
6	1125 195 7200	Cliquet	1		
7	0000 958 0923	Rondelle	1		
8	1118 195 3500	Ressort	1		
9	0000 190 3409	Poignée ElastoStart Ø 3 mm	1	10, 11	
10	0000 195 8205	Câble de lancement Ø 3 x 30,5 m	1		
	0000 930 2208	Câble de lancement Ø 3 mm x 30,5 m	1		
	0000 930 2211	Câble de lancement Ø 3 mm x 40,5 m	1		
11	0000 195 7001	Capuchon	1		
12	1145 084 7800	Segment	1		
13	9022 313 0680	Vis cylindrique IS M4x16	2		
14	9074 477 4130	Vis cylindrique IS-P5x16	2		
16	1145 967 1502	Plaque matricule MS 201 TC	1		
17	1145 084 1200	Grille de ventilateur	1		



Carter de poignée, Poignée tubulaire M-Tronic



1145-GET-004&A0

Carter de poignée, Poignée tubulaire M-Tronic

#	Numéro de pièce	Description	Quantité	Contient un ou plusieurs articles	Remarques
	1145 790 1024	Carter de poignée	1	1 - 17, 19 - 22	
	1145 790 1008	Carter de poignée	1	1 - 16, 18 - 22	
1	1145 790 1006	Carter de poignée	1		
2	1145 791 1700	Poignée tubulaire	1		
3	9074 478 4425	Vis cylindrique IS-P6x19	1		
4	1137 791 3101	Ressort	1		
5	1145 790 3800	Bouchon de palier AV	1		
6	1145 790 8302	AV-Ressort	1		
7	9074 477 4130	Vis cylindrique IS-P5x16	1		
8	1129 182 4500	Ressort coudé	1		
9	1145 182 1002	Manette des gaz	1		
10	1129 182 0801	Levier d'arrêt	1		
11	1145 180 0902	Arbre de commande	1		
12	1145 182 0402	Double levier	1		
13	1145 185 1904	Tringlerie de volet de démarrage	1		
14	1145 185 1906	Tringlerie de volet de démarrage	1		
15	1145 182 0400	Double levier	1		
16	1145 182 1502	Tringlerie des gaz	1		
17	1145 440 3006	Faisceau de câbles	1	19, 20	
18	1145 440 3002	Faisceau de câbles	1	19, 20	
19	9022 319 0340	Vis cylindrique IS-M3x8	1		
20	1137 442 1600	Ressort de connexion	1		
21	1145 791 0602	Monture de poignée	1		
22	9104 003 3004	Vis Parker P4x14	3		
23	9022 313 0679	Vis cylindrique IS-M4x16	2		
24	1145 647 9102	Douille	1		



P. Buisson & Fils

Plus de 100 ans d'expérience

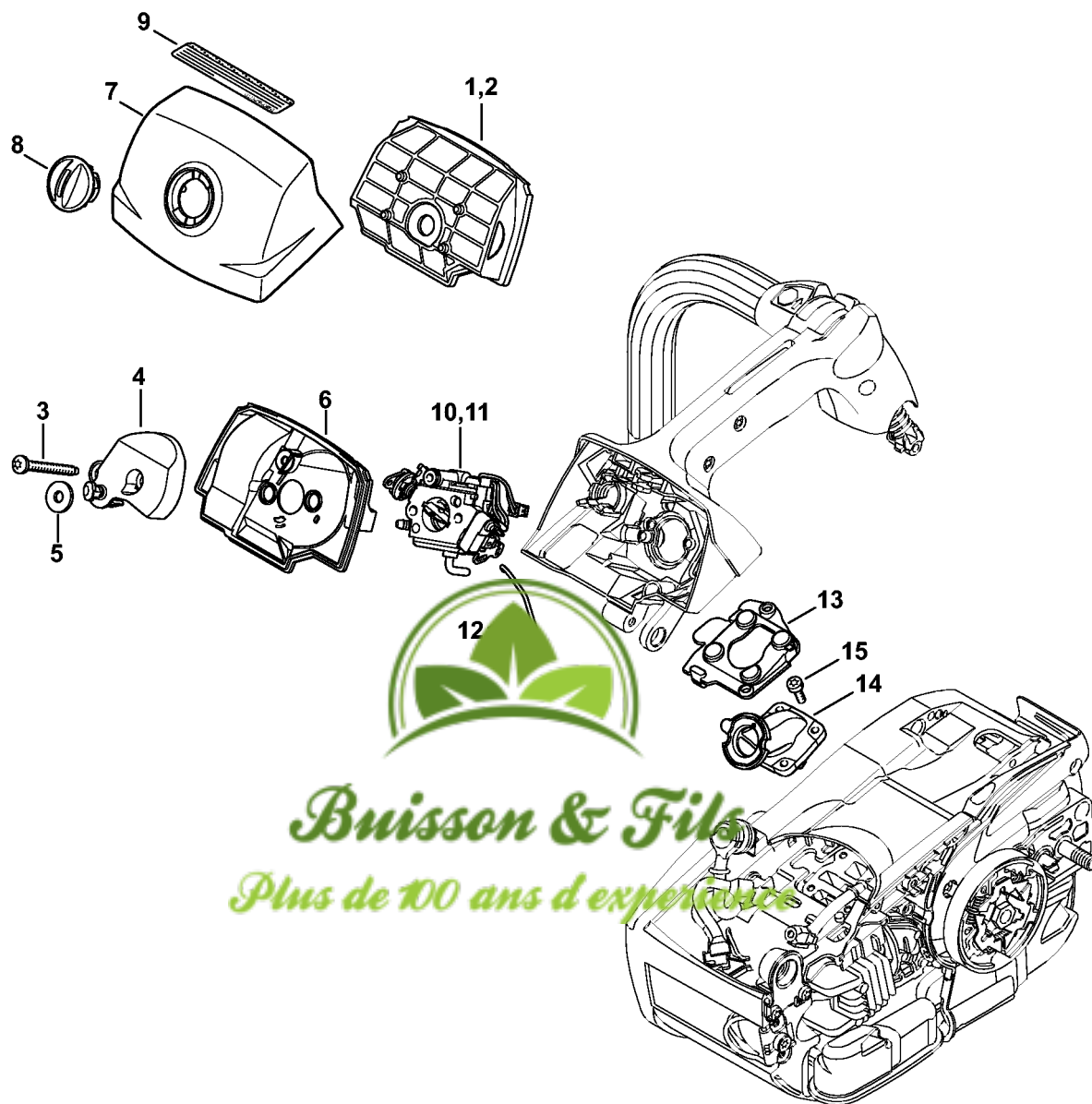
Carter de poignée, Poignée tubulaire M-Tronic

#	Numéro de pièce	Description	Quantité	Contient un ou plusieurs articles	Remarques
25	0781 120 1109	Graisse multifonctionnelle 80 g	1		



Buisson & Fils
Plus de 100 ans d'expérience

Filtre à air, Couvercle de carter de carburateur M-Tronic



1145-GET-0018-A0

Filtre à air, Couvercle de carter de carburateur M-Tronic

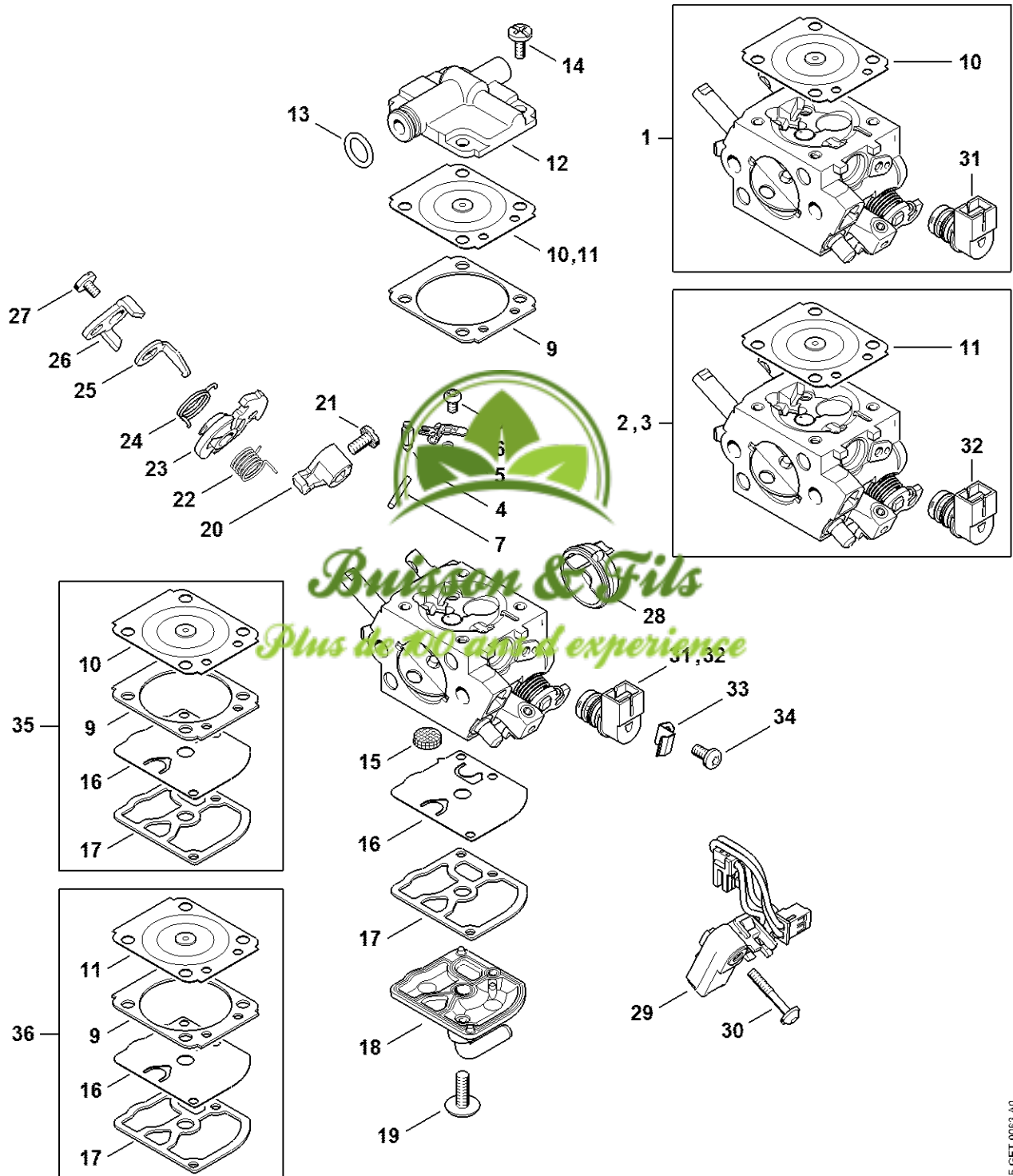
#	Numéro de pièce	Description	Quantité	Contient un ou plusieurs articles	Remarques
1	1145 140 4404	Filtre à air, feutre	1		
2	1145 140 4406	Filtre à air PA	1		
3	9022 500 1093	Vis cylindrique IS-M5x44	2		
4	1145 120 4105	Chicane	1	5	
5	1145 129 0901	Joint	1		
6	1145 141 0902	Socle de filtre	1		
7	1145 140 1904	Couvercle de carter de carburateur	1	8	
8	1137 141 2301	Verrou	1		
10	1145 120 0622	Carburateur 1145/22	1		
11	1145 120 0627	Carburateur 1145/27	1		
12	1145 182 1506	Tringlerie des gaz	1		
13	1145 353 7000	Recouvrement	1		
14	1145 140 2502	Coude	1		
15	9022 313 0660	Vis cylindrique IS-M4x12	4		



Buisson & Fils

Plus de 100 ans d'expérience

Carburateur 1145/22, 1145/27, C1Q-S274



1145-GET-0063-A0

Carburateur 1145/22, 1145/27, C1Q-S274

#	Numéro de pièce	Description	Quantité	Contient un ou plusieurs articles	Remarques
1	1145 120 0622	Carburateur 1145/22	1	4 - 10, 12 - 31, 33, 34	
2	1145 120 0627	Carburateur 1145/27	1	4 - 9, 11 - 30, 32 - 34	
3	1145 120 0616	Carburateur C1Q-S274C	1	4 - 9, 11 - 30, 32 - 34	
4	Z000 018 Z000	Pointeau d'admission	1		
5	1145 122 3000	Ressort	1		
6	1125 121 5000	Levier de réglage d'admission	1		
7	1120 121 9200	Axe	1		
8	0000 122 7101	Vis	1		
9	1145 129 0900	Joint de réglage	1		
10	Z010 015 A013	Membrane de réglage	1		
11	1145 121 4700	Membrane de réglage	1		
12	1145 126 0700	Couvercle d'éléments de régulation	1		
13	9646 945 0490	Joint torique 7x1,5	1		
14	1120 122 6601	Vis à embase	4		
15	1123 121 7800	Tamis	1		
16	1129 121 4800	Membrane de pompe	1		
17	1123 129 0905	Joint de pompe	1		
18	1145 120 2601	Couvercle de pompe	1		
19	1120 122 7800	Vis à tête bombée fraisée	1		
20	1145 121 3501	Levier de papillon	1		
21	4132 122 6600	Vis à embase	1		
22	1145 122 3202	Ressort coudé	1		
23	1145 123 0801	Levier d'encliquetage	1		
24	1145 122 3203	Ressort coudé	1		



Buisson & Fils

Plus de 70 ans d'expérience

Carburateur 1145/22, 1145/27, C1Q-S274

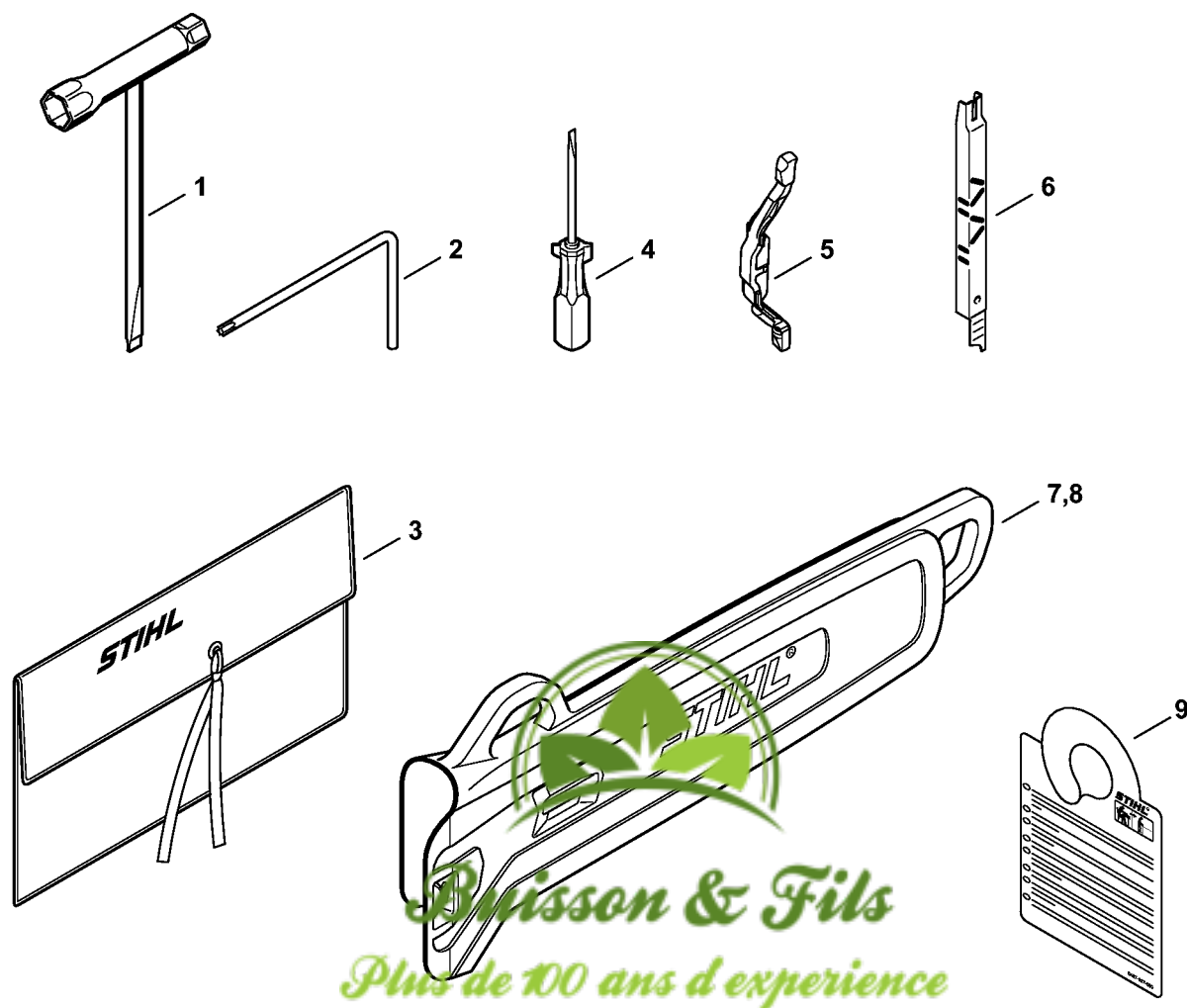
#	Numéro de pièce	Description	Quantité	Contient un ou plusieurs articles	Remarques
25	1145 121 6602	Levier	1		
26	1145 121 6603	Levier	1		
27	1139 122 7101	Vis	1		
28	1145 141 1801	Douille	1		
29	1145 430 1000	Appareil de distribution	1		
30	9076 478 0210	Vis à tête fraisée IS-A2,5x16	1		
31	0000 120 5104	Electrovanne Au-dessus du numéro de série: 186665310	1		
32	0000 120 5111	Electrovanne Jusqu'au numéro de série: 186665310	1		
33	0000 121 2301	Crampon	1		
34	0000 122 7103	Vis	1		
35	Z010 003 K021	Jeu de joints et de membranes	1	9, 10, 16, 17	
36	1145 007 1700	Jeu de pièces de carburateur	1	9, 11, 16, 17	



Brissson & Fils

Plus de 100 ans d'expérience

Outils, Accessoires spéciaux



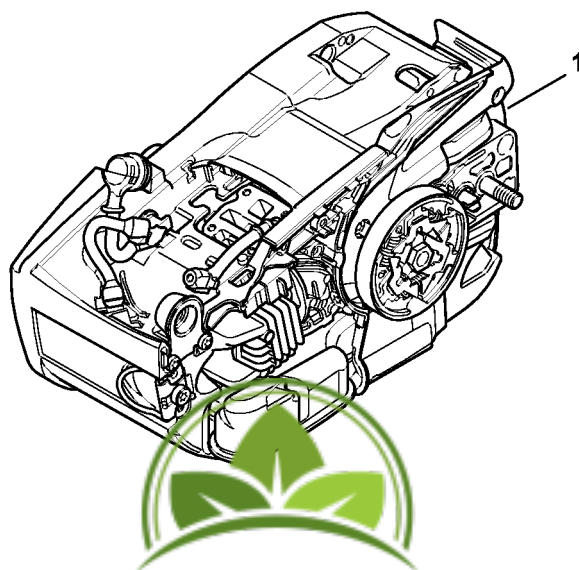
1145-GET-0014-A0

Outils, Accessoires spéciaux

#	Numéro de pièce	Description	Quantité	Contient un ou plusieurs articles	Remarques
	1145 890 1401	Jeu d'outils	1	1 - 3	
1	0000 890 3402	Clé multiple	1		
2	0812 370 1000	Tournevis T27x120x70	1		
3	0000 891 0810	Pochette à outils	1		
5	1145 893 5900	Réglette de butée	1		
6	1110 893 4000	Calibre d'affûtage	1		
7	0000 792 9160	Protège chaîne Tophandle 35 cm	1		
8	0000 792 9161	Protège chaîne Tophandle 40 cm	1		
9	0457 927 0002	Étiquette	1		



Buisson & Fils
Plus de 100 ans d'expérience



Buisson & Fils
Plus de 100 ans d'expérience

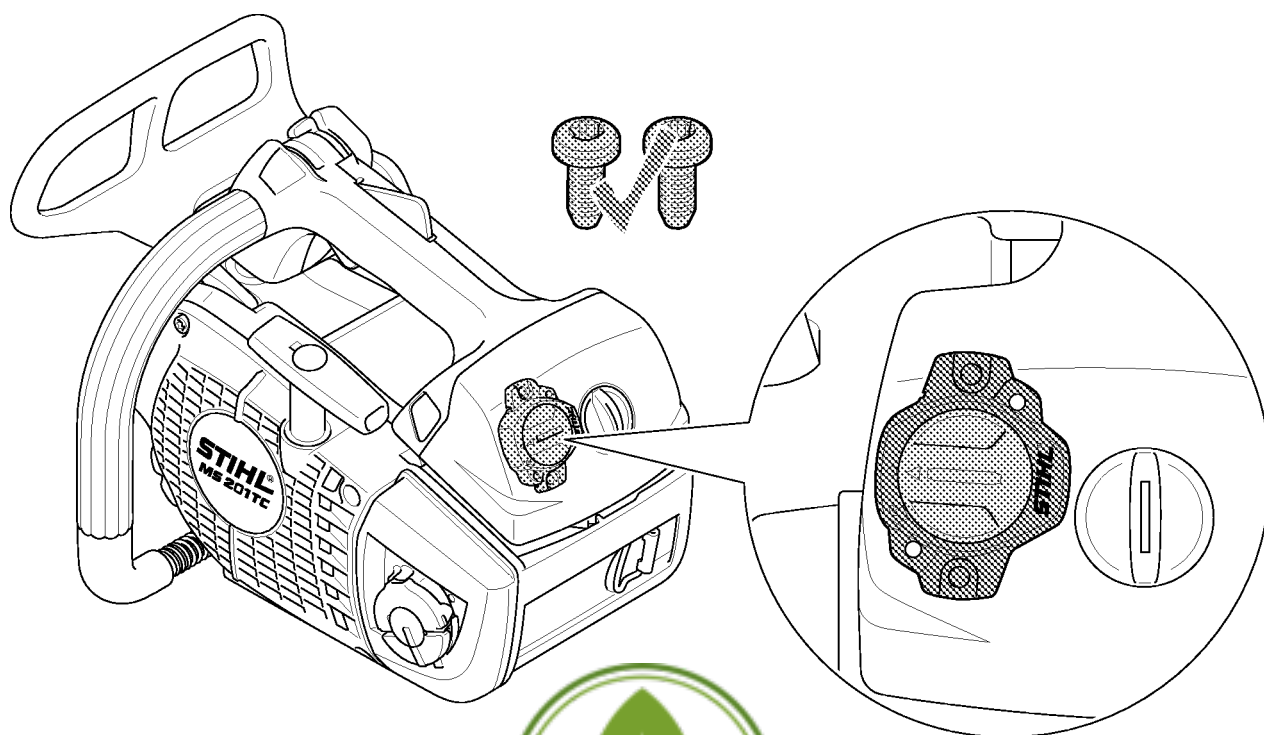
7012ET018 SC

Numéro de machine

#	Numéro de pièce	Description	Quantité	Contient un ou plusieurs articles	Remarques
1		Emplacement du numéro de machine	1		



Buisson & Fils
Plus de 100 ans d'expérience



Buisson & Fils
Plus de 100 ans d'expérience

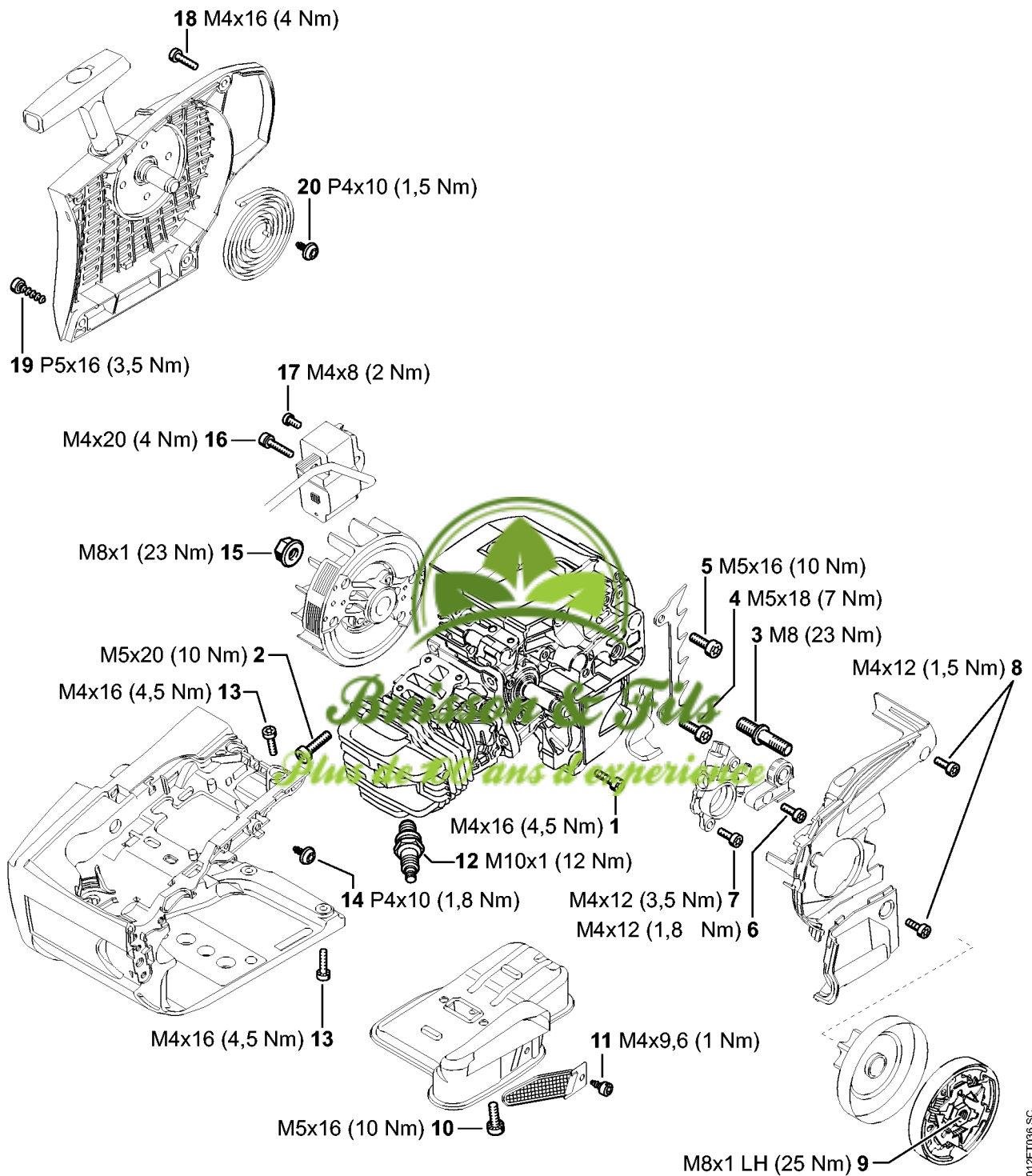
Smart Connector

#	Numéro de pièce	Description	Quantité	Contient un ou plusieurs articles	Remarques
		Emplacement du Smart Connector	1		



Buisson & Fils
Plus de 100 ans d'expérience

Couples de serrage



7012ET036 SC

Couples de serrage

#	Numéro de pièce	Description	Quantité	Contient un ou plusieurs articles	Remarques
1	9022 313 0680	Vis cylindrique IS M4x16	7		À denture indesserrable
2	9022 371 1020	Vis cylindrique IS-M5x20	4		À denture indesserrable
3	1143 664 2400	Vis à embase M8	1		Agent de blocage de filetage, très forte résistance
4	1143 664 2402	Vis à embase M5	2		Garnie de microcapsules d'agent de blocage de filetage, à denture indesserrable
5	9022 341 0980	Vis cylindrique IS-M5x16	2		À denture indesserrable
6	9022 313 0660	Vis cylindrique IS-M4x12	1		À denture indesserrable
7	9022 346 0658	Vis cylindrique IS-M4x12	2		Garnie de microcapsules d'agent de blocage de filetage, à denture indesserrable
8	9022 313 0660	Vis cylindrique IS-M4x12	3		À denture indesserrable
9	1137 160 2000	Embrayage	1		
10	9022 341 0983	Vis cylindrique IS-M5x16	2		Garnie de microcapsules d'agent de blocage de filetage, à denture indesserrable
11	9039 475 0656	Vis taraud M4x9,6	1		
12	0000 400 7011	Bougie NGK CMR6H	1		



Buisson & Fils

Plus de 100 ans d'expérience

Couples de serrage

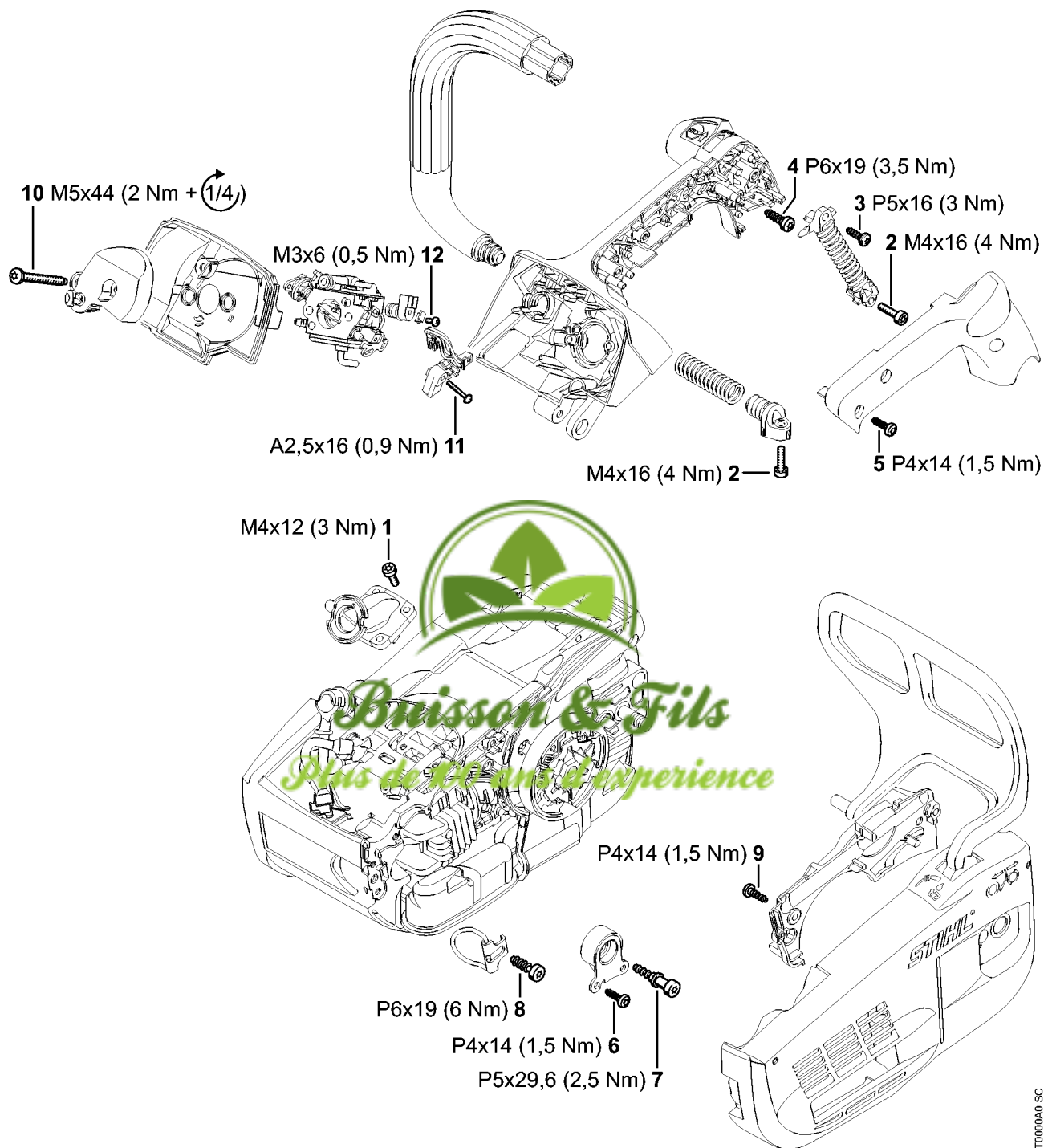
#	Numéro de pièce	Description	Quantité	Contient un ou plusieurs articles	Remarques
13	9022 313 0680	Vis cylindrique IS M4x16	4		À denture indesserrable
14	9104 003 2960	Vis Parker P4x10	1		
15	0000 955 0802	Écrou à embase M8x1	1		
16	9022 341 0710	Vis cylindrique IS-M4x20	2		garnie de microcapsules d'agent de blocage de filetage
17	9022 313 0633	Vis cylindrique IS-M4x8	1		À denture indesserrable
18	9022 313 0680	Vis cylindrique IS M4x16	2		À denture indesserrable
19	9074 477 4130	Vis cylindrique IS-P5x16	2		
20	9104 003 2960	Vis Parker P4x10	1		



Buisson & Fils

Plus de 100 ans d'expérience

Couples de serrage



1145ET0000A0 SC

Couples de serrage

#	Numéro de pièce	Description	Quantité	Contient un ou plusieurs articles	Remarques
1	9022 313 0660	Vis cylindrique IS-M4x12	4		À denture indesserrable
2	9022 313 0679	Vis cylindrique IS-M4x16	2		garnie de microcapsules d'agent de blocage de filetage
3	9074 477 4130	Vis cylindrique IS-P5x16	1		
4	9074 478 4425	Vis cylindrique IS-P6x19	1		
5	9104 003 3004	Vis Parker P4x14	3		
6	9104 003 3004	Vis Parker P4x14	2		
7	1129 791 6100	Vis	1		
8	9074 478 4435	Vis cylindrique IS-P6x19	1		
9	9104 003 3004	Vis Parker P4x14	2		
10	9022 500 1093	Vis cylindrique IS-M3x44	2		
11	9076 478 0210	Vis à tête fraisée IS-A2,5x10	1		
12	0000 122 7103	Vis	1		



Buisson & Fils

Plus de 100 ans d'expérience



0000-GET-0170-A0

Lubrifiants et graisses divers

#	Numéro de pièce	Description	Quantité	Contient un ou plusieurs articles	Remarques
1	0781 120 1021	Graisse de réducteur Mulltilub 40 g Tube	1		
1	0781 120 1109	Graisse multifonctionnelle 80 g	1		
1	0781 120 1110	Graisse multifonctionnelle 225 g	1		
2	0781 957 9000	Produit antifriction OH 723	1		
3	0781 319 8401	HP 100ml	1		
3	0781 319 8052	HP Super 100ml	1		
3	0781 319 8060	HP Ultra 100ml	1		



Buisson & Fils
Plus de 100 ans d'expérience



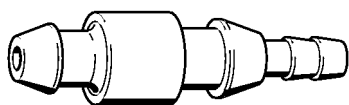
0000-GET-0171-A0

Produits de soins

#	Numéro de pièce	Description	Quantité	Contient un ou plusieurs articles	Remarques
1	0730 411 7002	Multispray 50 ml	1		
1	0730 411 7000	Multispray	1		
2	0000 881 9400	VarioClean 500 ml	1		
2	0000 881 9409	Produit de nettoyage spécial 5 l	1		
3	0782 420 1001	SuperClean 50 ml	1		
3	0782 420 1002	SuperClean 300 ml	1		
4	0782 516 8500	Multioil Bio 50 ml	1		



Buisson & Fils
Plus de 100 ans d'expérience



901SW008 GM



Buisson & Fils
Plus de 100 ans d'expérience

#	Numéro de pièce	Description	Quantité	Contient un ou plusieurs articles	Remarques
	0000 855 9200	Raccord	1		



Buisson & Fils
Plus de 100 ans d'expérience



901SW009 GM



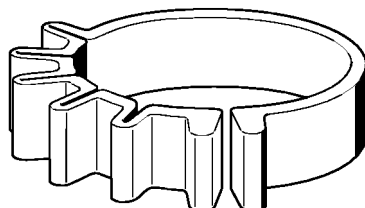
Buisson & Fils
Plus de 100 ans d'expérience

Outil de montage

#	Numéro de pièce	Description	Quantité	Contient un ou plusieurs articles	Remarques
	0000 890 2201	Outil de montage	1		
	9210 319 0900	Écrou à six pans M6	1		



Buisson & Fils
Plus de 100 ans d'expérience



901SW011 GM



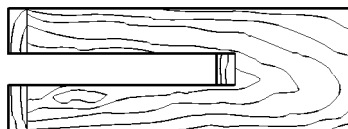
Buisson & Fils
Plus de 100 ans d'expérience

Collier de serrage

#	Numéro de pièce	Description	Quantité	Contient un ou plusieurs articles	Remarques
	0000 893 2600	Collier de serrage	1		



Buisson & Fils
Plus de 100 ans d'expérience



901SW022 GM



Buisson & Fils
Plus de 100 ans d'expérience

Cale de montage en bois

#	Numéro de pièce	Description	Quantité	Contient un ou plusieurs articles	Remarques
	1108 893 4800	Cale de montage en bois	1		



Buisson & Fils
Plus de 100 ans d'expérience



901SW047 GM



Buisson & Fils
Plus de 100 ans d'expérience

Boulon de montage

#	Numéro de pièce	Description	Quantité	Contient un ou plusieurs articles	Remarques
	1114 893 4700	Boulon de montage	1		



Buisson & Fils
Plus de 100 ans d'expérience



901SW066 GM



Buisson & Fils
Plus de 100 ans d'expérience

Douille d'emmanchement

#	Numéro de pièce	Description	Quantité	Contient un ou plusieurs articles	Remarques
	1120 893 2400	Douille d'emmanchement	1		



Buisson & Fils
Plus de 100 ans d'expérience



901 SW078 GM



Buisson & Fils
Plus de 100 ans d'expérience

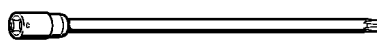
Plaque d'étanchéité

#	Numéro de pièce	Description	Quantité	Contient un ou plusieurs articles	Remarques
	0000 855 8106	Plaque d'étanchéité	1		



Buisson & Fils
Plus de 100 ans d'expérience

Lame-tournevis T20x125



901SW090 GM



Buisson & Fils

Plus de 100 ans d'expérience

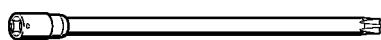
Lame-tournevis T20x125

#	Numéro de pièce	Description	Quantité	Contient un ou plusieurs articles	Remarques
	0812 542 2041	Lame-tournevis T20x125	1		



Buisson & Fils
Plus de 100 ans d'expérience

Lame-tournevis T27x125



901SW091 GM



Buisson & Fils

Plus de 100 ans d'expérience

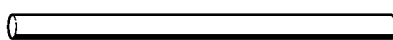
Lame-tournevis T27x125

#	Numéro de pièce	Description	Quantité	Contient un ou plusieurs articles	Remarques
	0812 542 2104	Lame-tournevis T27x125	1		



Buisson & Fils
Plus de 100 ans d'expérience

Tuyau 135 mm



901SW100 GM



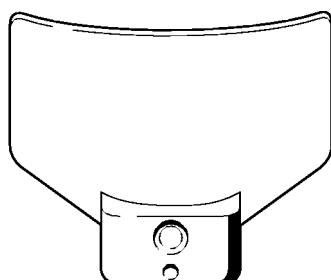
Buisson & Fils
Plus de 100 ans d'expérience

Tuyau 135 mm

#	Numéro de pièce	Description	Quantité	Contient un ou plusieurs articles	Remarques
	1110 141 8600	Tuyau 135 mm	1		



Buisson & Fils
Plus de 100 ans d'expérience



901SW1 07 GM



Buisson & Fils
Plus de 100 ans d'expérience

Calibre de réglage

#	Numéro de pièce	Description	Quantité	Contient un ou plusieurs articles	Remarques
	1111 890 6400	Calibre de réglage	1		



Buisson & Fils
Plus de 100 ans d'expérience



901SW112 GM



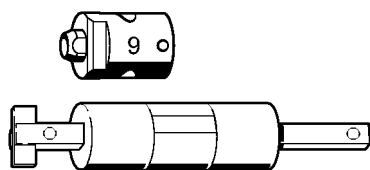
Buisson & Fils
Plus de 100 ans d'expérience

Tube de montage

#	Numéro de pièce	Description	Quantité	Contient un ou plusieurs articles	Remarques
	1117 890 0900	Tube de montage	1		



Buisson & Fils
Plus de 100 ans d'expérience



5910-GSN-0002-A0



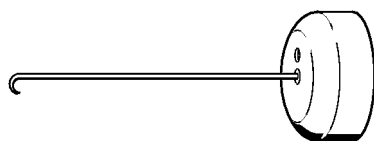
Buisson & Fils
Plus de 100 ans d'expérience

Outil de montage 9

#	Numéro de pièce	Description	Quantité	Contient un ou plusieurs articles	Remarques
	5910 890 2209	Outil de montage 9	1		
	5910 893 1713	Douille	1		



Buisson & Fils
Plus de 100 ans d'expérience



901SW205 GM



Buisson & Fils

Plus de 100 ans d'expérience

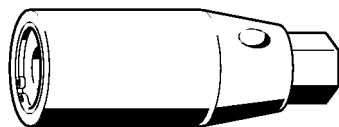
Crochet de montage

#	Numéro de pièce	Description	Quantité	Contient un ou plusieurs articles	Remarques
	5910 890 2800	Crochet de montage	1		



Buisson & Fils
Plus de 100 ans d'expérience

Tourne-goujon M8



901SW209 GM



Buisson & Fils
Plus de 100 ans d'expérience

Tourne-goujon M8

#	Numéro de pièce	Description	Quantité	Contient un ou plusieurs articles	Remarques
	5910 893 0501	Tourne-goujon M8	1		



Buisson & Fils
Plus de 100 ans d'expérience



901SW217 GM



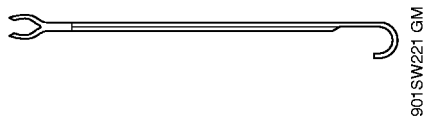
Buisson & Fils
Plus de 100 ans d'expérience

Douille de 13

#	Numéro de pièce	Description	Quantité	Contient un ou plusieurs articles	Remarques
	5910 893 5608	Douille de 13	1		



Buisson & Fils
Plus de 100 ans d'expérience



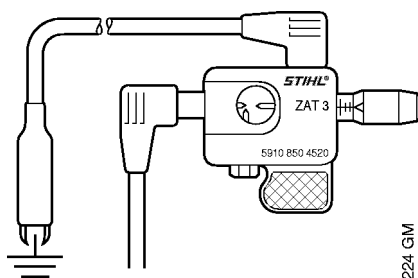
Crochet de montage

#	Numéro de pièce	Description	Quantité	Contient un ou plusieurs articles	Remarques
	5910 893 8800	Crochet de montage	1		



Buisson & Fils
Plus de 100 ans d'expérience

Appareil de contrôle ZAT 3 pour dispositif d'allumage



901 SW224 GM



Buisson & Fils
Plus de 100 ans d'expérience

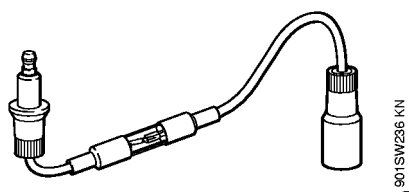
Appareil de contrôle ZAT 3 pour dispositif d'allumage

#	Numéro de pièce	Description	Quantité	Contient un ou plusieurs articles	Remarques
	5910 850 4520	Appareil de contrôle ZAT 3 pour dispositif d'allumage	1		



Buisson & Fils
Plus de 100 ans d'expérience

Appareil de contrôle ZAT 4 pour dispositif d'allumage

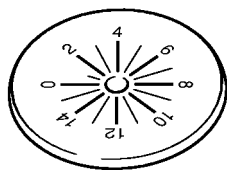


Appareil de contrôle ZAT 4 pour dispositif d'allumage

#	Numéro de pièce	Description	Quantité	Contient un ou plusieurs articles	Remarques
	5910 850 4503	Appareil de contrôle ZAT 4 pour dispositif d'allumage	1		



Buisson & Fils
Plus de 100 ans d'expérience



901SW287 KN



Buisson & Fils
Plus de 100 ans d'expérience

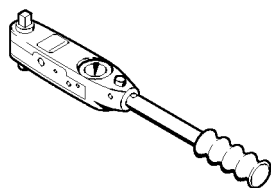
Disque de réglage

#	Numéro de pièce	Description	Quantité	Contient un ou plusieurs articles	Remarques
	5910 893 6600	Disque de réglage	1		



Buisson & Fils
Plus de 100 ans d'expérience

Clé dynamométrique avec témoin optique/acoustique



901SW290 KN



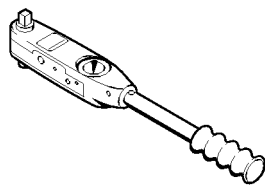
Buisson & Fils
Plus de 100 ans d'expérience

Clé dynamométrique avec témoin optique/acoustique

#	Numéro de pièce	Description	Quantité	Contient un ou plusieurs articles	Remarques
	5910 890 0312	Clé dynamométrique avec témoin optique/acoustique	1		



Buisson & Fils
Plus de 100 ans d'expérience



901SW291 KN



Buisson & Fils
Plus de 100 ans d'expérience

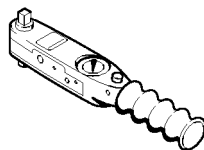
Clé dynamométrique

#	Numéro de pièce	Description	Quantité	Contient un ou plusieurs articles	Remarques
	5910 890 0311	Clé dynamométrique	1		



Buisson & Fils
Plus de 100 ans d'expérience

Clé dynamométrique avec témoin optique/acoustique



901SW292 KN



Buisson & Fils
Plus de 100 ans d'expérience

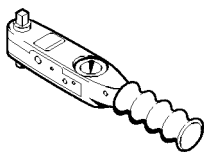
Clé dynamométrique avec témoin optique/acoustique

#	Numéro de pièce	Description	Quantité	Contient un ou plusieurs articles	Remarques
		Clé dynamométrique	1		



Buisson & Fils

Plus de 100 ans d'expérience



9015W293 KN



Buisson & Fils
Plus de 100 ans d'expérience

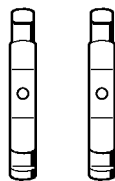
Clé dynamométrique

#	Numéro de pièce	Description	Quantité	Contient un ou plusieurs articles	Remarques
	5910 890 0301	Clé dynamométrique	1		



Buisson & Fils
Plus de 100 ans d'expérience

Griffe (avec profils No 3.1 + 4)



901 SW932 GIM



Buisson & Fils
Plus de 100 ans d'expérience

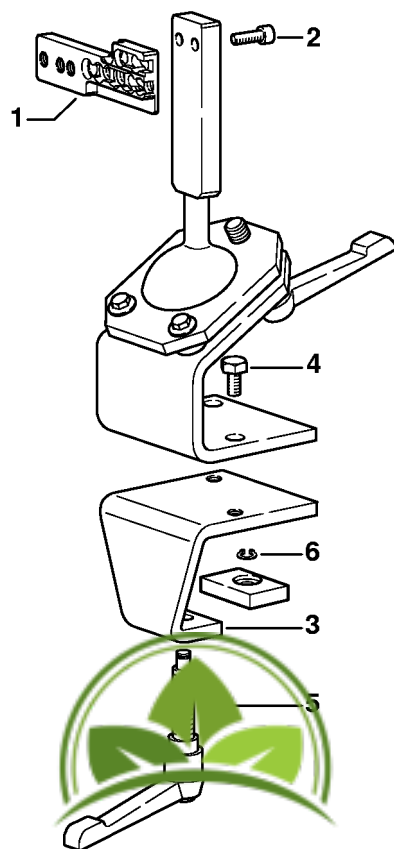
Griffe (avec profils No 3.1 + 4)

#	Numéro de pièce	Description	Quantité	Contient un ou plusieurs articles	Remarques
	0000 893 3706	Griffe (avec profils No 3.1 + 4)	1		



Buisson & Fils
Plus de 100 ans d'expérience

Chevalet de montage



30151833 SC

Buisson & Fils
Plus de 100 ans d'expérience

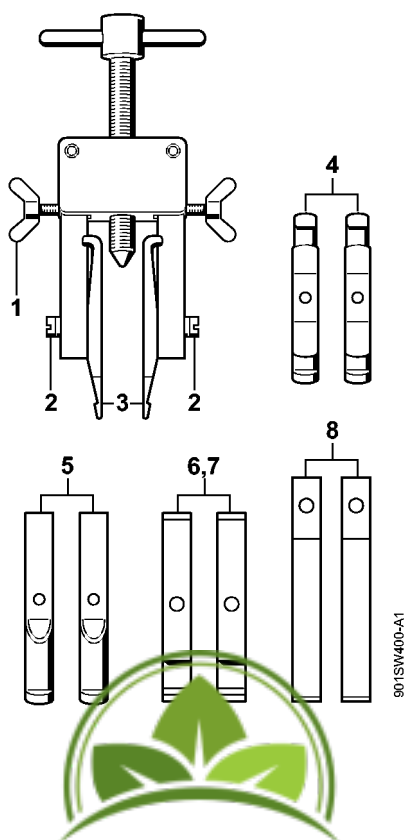
Chevalet de montage

#	Numéro de pièce	Description	Quantité	Contient un ou plusieurs articles	Remarques
	5910 890 3101	Chevalet de montage	1	1 - 6	
1	5910 850 1651	Support	1		
2	9045 319 2390	Vis cylindrique M10x25	2		
3	5910 850 2100	Plateau de fixation	1	4 - 6	
4	9008 319 2930	Vis à six pans M12x20	2		
5	5910 890 1901	Levier de serrage	1		
6	9455 621 0850	Circlip 10x1	1		



Buisson & Fils
Plus de 100 ans d'expérience

Dispositif d'extraction



901SW400-A1



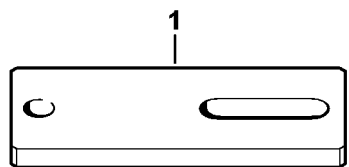
Buisson & Fils
Plus de 100 ans d'expérience

Dispositif d'extraction

#	Numéro de pièce	Description	Quantité	Contient un ou plusieurs articles	Remarques
	5910 890 4400	Dispositif d'extraction	1	1 - 8	
1	9157 691 0980	Vis à ailettes M5x16	2		
2	9044 319 0980	Vis cylindrique M5x16	2		
3	0000 893 3700	Griffe (avec profils No 1 + 2)	2		
4	0000 893 3706	Griffe (avec profils No 3.1 + 4)	2		
5	0000 893 3711	Griffe (avec profil No 6)	2		
6	0000 893 3703	Griffe (avec profil No 7)	2		
7	0000 893 3704	Griffe (avec profil No 8)	2		
8	0000 893 3707	Griffe (avec profil No 9)	2		



Buisson & Fils
Plus de 100 ans d'expérience



5610-GET-0013-A1

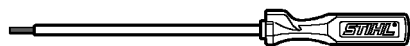


Buisson & Fils
Plus de 100 ans d'expérience

#	Numéro de pièce	Description	Quantité	Contient un ou plusieurs articles	Remarques
	5910 855 4206	Bride	1		



Buisson & Fils
Plus de 100 ans d'expérience



901SW634 KN

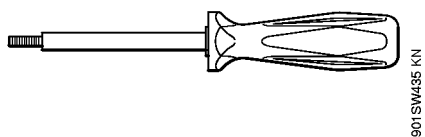


Buisson & Fils
Plus de 100 ans d'expérience

#	Numéro de pièce	Description	Quantité	Contient un ou plusieurs articles	Remarques
	5910 890 2306	Tournevis	1		



Buisson & Fils
Plus de 100 ans d'expérience



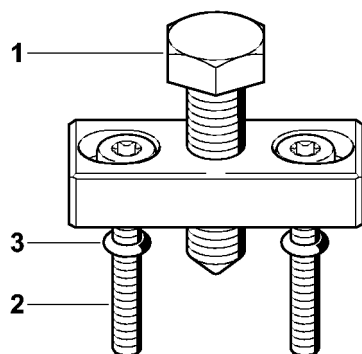
Buisson & Fils
Plus de 100 ans d'expérience

Extracteur

#	Numéro de pièce	Description	Quantité	Contient un ou plusieurs articles	Remarques
	5910 890 4502	Extracteur	1		



Buisson & Fils
Plus de 100 ans d'expérience



901SW448 GM



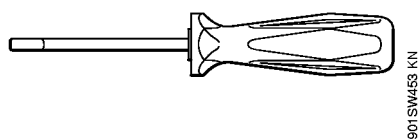
Buisson & Fils
Plus de 100 ans d'expérience

Extracteur

#	Numéro de pièce	Description	Quantité	Contient un ou plusieurs articles	Remarques
	5910 890 4504	Extracteur	1		
1	0000 951 0900	Vis à six pans	1		
2	9022 341 1080	Vis cylindrique IS-M5x35	2		
3	9646 945 0160	Joint torique 4x2	2		



Buisson & Fils
Plus de 100 ans d'expérience



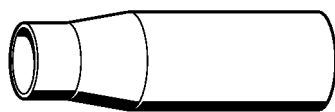
Buisson & Fils
Plus de 100 ans d'expérience

Outil pour insertion des câbles

#	Numéro de pièce	Description	Quantité	Contient un ou plusieurs articles	Remarques
	5910 890 4000	Outil pour insertion des câbles	1		



Buisson & Fils
Plus de 100 ans d'expérience



901SW471 GM



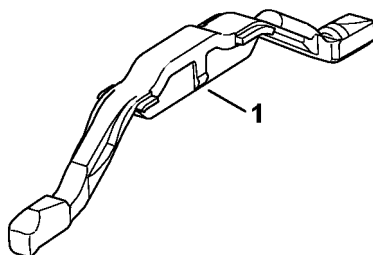
Buisson & Fils
Plus de 100 ans d'expérience

Douille de montage

#	Numéro de pièce	Description	Quantité	Contient un ou plusieurs articles	Remarques
	1145 893 4600	Douille de montage	1		



Buisson & Fils
Plus de 100 ans d'expérience



5910-GET-0122-A0



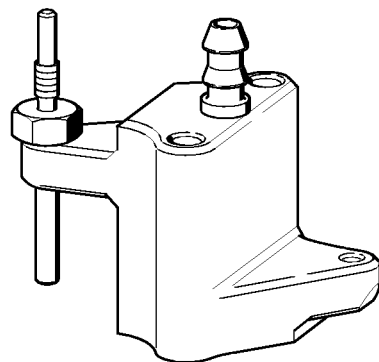
Buisson & Fils
Plus de 100 ans d'expérience

Réglette de butée

#	Numéro de pièce	Description	Quantité	Contient un ou plusieurs articles	Remarques
1	1145 893 5900	Réglette de butée	1		



Buisson & Fils
Plus de 100 ans d'expérience



901 SW475 KN

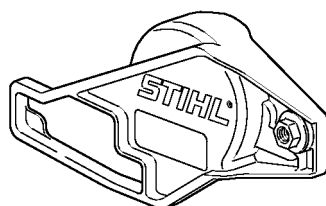


Buisson & Fils
Plus de 100 ans d'expérience

#	Numéro de pièce	Description	Quantité	Contient un ou plusieurs articles	Remarques
	5910 850 4203	Bride	1		



Buisson & Fils
Plus de 100 ans d'expérience



9015W485 GM

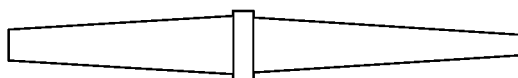


Buisson & Fils
Plus de 100 ans d'expérience

#	Numéro de pièce	Description	Quantité	Contient un ou plusieurs articles	Remarques
	5910 890 3201	Recouvrement	1		



Buisson & Fils
Plus de 100 ans d'expérience



9015W496 GM

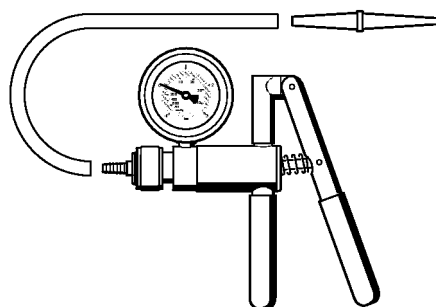


Buisson & Fils
Plus de 100 ans d'expérience

#	Numéro de pièce	Description	Quantité	Contient un ou plusieurs articles	Remarques
	0000 855 9201	Raccord	1		



Buisson & Fils
Plus de 100 ans d'expérience



901SW486 GM



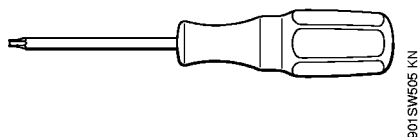
Buisson & Fils
Plus de 100 ans d'expérience

Pompe

#	Numéro de pièce	Description	Quantité	Contient un ou plusieurs articles	Remarques
	0000 850 1300	Pompe	1		
	0000 855 9201	Raccord	1		
	0000 855 0100	Tuyau	1		



Buisson & Fils
Plus de 100 ans d'expérience



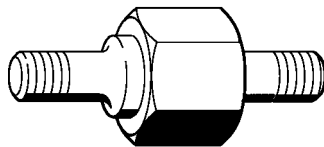
Buisson & Fils
Plus de 100 ans d'expérience

Tournevis T8

#	Numéro de pièce	Description	Quantité	Contient un ou plusieurs articles	Remarques
	5910 890 2310	Tournevis T8	1		



Buisson & Fils
Plus de 100 ans d'expérience



901SW521 KN



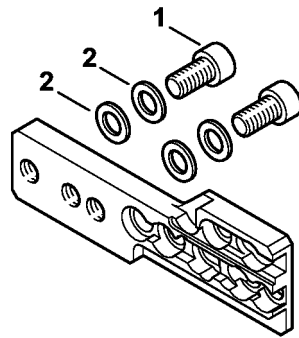
Buisson & Fils
Plus de 100 ans d'expérience

Vis à embase

#	Numéro de pièce	Description	Quantité	Contient un ou plusieurs articles	Remarques
	5910 893 9600	Vis à embase	1		
	5910 893 9601	Vis à embase	1		



Buisson & Fils
Plus de 100 ans d'expérience



9015W647 SC



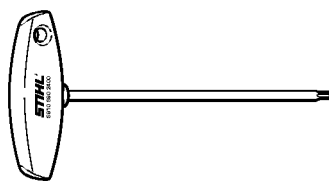
Buisson & Fils
Plus de 100 ans d'expérience

#	Numéro de pièce	Description	Quantité	Contient un ou plusieurs articles	Remarques
	5910 850 1651	Support	1	1, 2	
1	9045 319 2390	Vis cylindrique M10x25	2		
2	9291 021 3870	Rondelle 10,5x20x1,5	4		



Buisson & Fils
Plus de 100 ans d'expérience

Tournevis T27x150



9015W575 KN



Buisson & Fils
Plus de 100 ans d'expérience

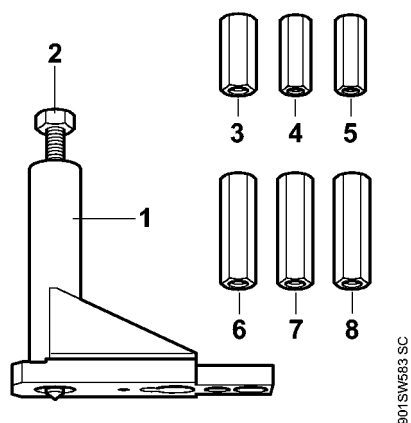
Tournevis T27x150

#	Numéro de pièce	Description	Quantité	Contient un ou plusieurs articles	Remarques
	5910 890 2400	Tournevis T27x150	1		



Buisson & Fils
Plus de 100 ans d'expérience

Jeu d'outil de montage côté sortie



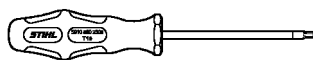
Buisson & Fils
Plus de 100 ans d'expérience

Jeu d'outil de montage côté sortie

#	Numéro de pièce	Description	Quantité	Contient un ou plusieurs articles	Remarques
	5910 007 2222	Jeu d'outil de montage côté sortie	1	1 - 8	
1	5910 890 2222	Outil de montage côté sortie (AS)	1	2	
2	5910 893 8500	Broche filetée côté sortie (AS)	1		
3	5910 893 2405	Douille taraudée	1		
4	5910 893 2406	Douille taraudée	1		
5	5910 893 2407	Douille taraudée	1		
6	5910 893 2408	Douille taraudée	1		
7	5910 893 2409	Douille taraudée	1		
8	5910 893 2202	Douille taraudée	1		



Buisson & Fils
Plus de 100 ans d'expérience



901SW687 SC



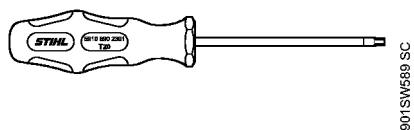
Buisson & Fils
Plus de 100 ans d'expérience

Tournevis T10

#	Numéro de pièce	Description	Quantité	Contient un ou plusieurs articles	Remarques
	5910 890 2308	Tournevis T10	1		



Buisson & Fils
Plus de 100 ans d'expérience



Buisson & Fils
Plus de 100 ans d'expérience

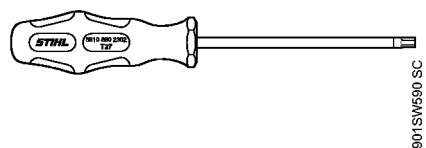
Tournevis T20

#	Numéro de pièce	Description	Quantité	Contient un ou plusieurs articles	Remarques
	5910 890 2301	Tournevis T20	1		



Buisson & Fils
Plus de 100 ans d'expérience

Tournevis T27x150



Buisson & Fils
Plus de 100 ans d'expérience

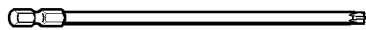
Tournevis T27x150

#	Numéro de pièce	Description	Quantité	Contient un ou plusieurs articles	Remarques
	5910 890 2302	Tournevis T27x150	1		



Buisson & Fils
Plus de 100 ans d'expérience

Lame-tournevis T20x140



901SW696 SC



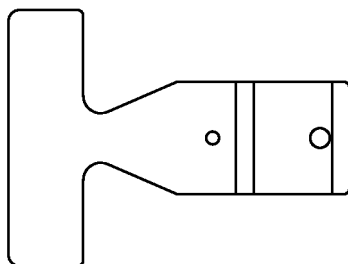
Buisson & Fils
Plus de 100 ans d'expérience

Lame-tournevis T20x140

#	Numéro de pièce	Description	Quantité	Contient un ou plusieurs articles	Remarques
	0812 540 1016	Lame-tournevis T20x140	1		



Buisson & Fils
Plus de 100 ans d'expérience



901SW605 SC



Buisson & Fils
Plus de 100 ans d'expérience

Calibre de réglage

#	Numéro de pièce	Description	Quantité	Contient un ou plusieurs articles	Remarques
	0000 890 6401	Calibre de réglage	1		



Buisson & Fils
Plus de 100 ans d'expérience