

MS 194 TC-E

Liste des pièces

24.01.2023

France, français

ErgoStart

Tophandle

Table des matières

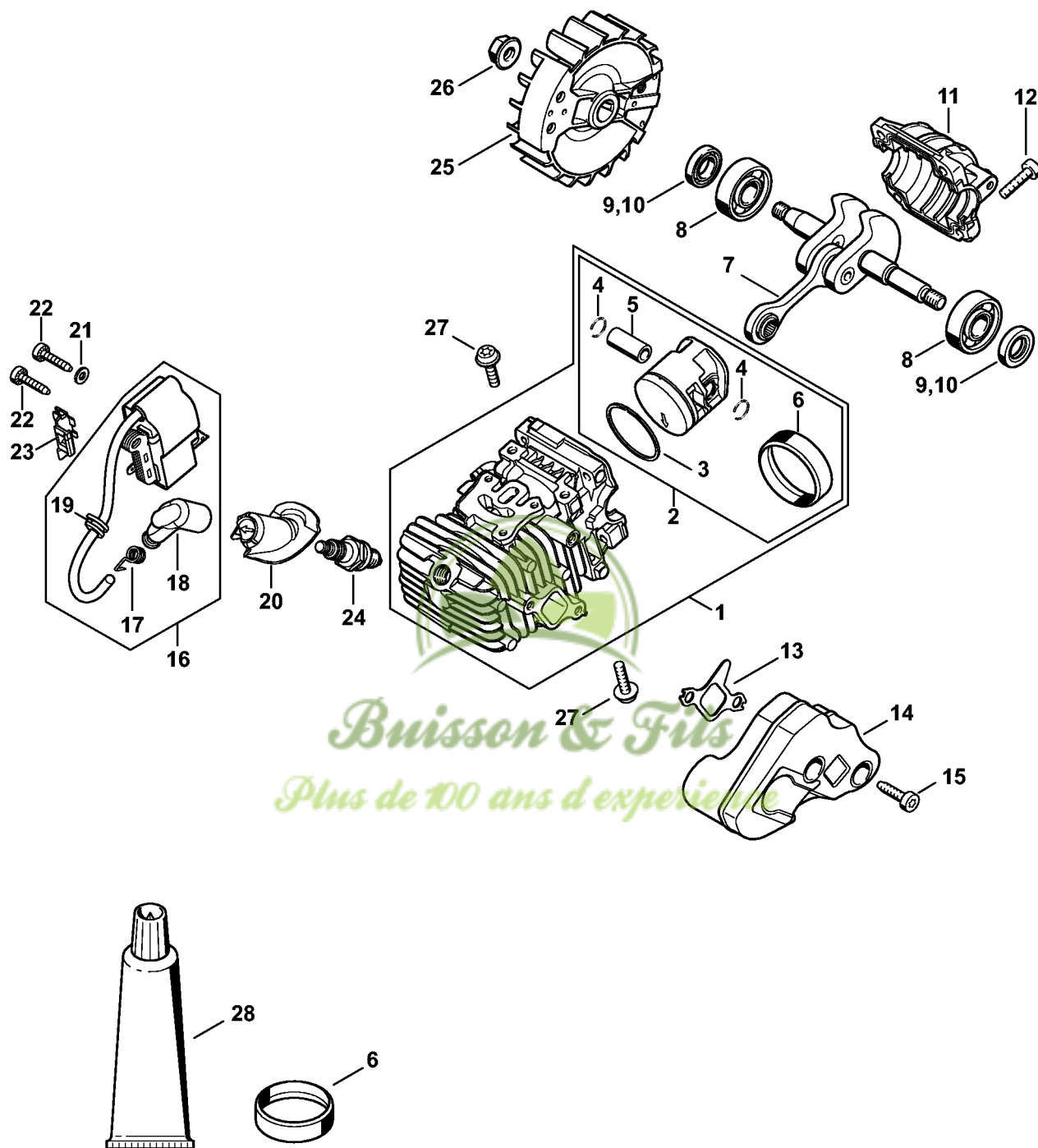
Cylindre avec piston, Dispositif d'allumage	3	Appareil de contrôle ZAT 3 pour dispositif	
Carter moteur	6	d'allumage	57
Pompe à huile, Embrayage	9	Appareil de contrôle ZAT 4 pour dispositif	
Couvercle de pignon	11	d'allumage	59
Dispositif de lancement ErgoStart	13	Extracteur	61
Carter de poignée ErgoStart	15	Clé dynamométrique avec témoin optique/	
Filtre à air, Coude	17	acoustique	63
Carburateur 1137/21	19	Clé dynamométrique	65
Outils, Accessoires spéciaux	21	Clé dynamométrique avec témoin optique/	
Numéro de machine	23	acoustique	67
Lubrifiants et graisses divers	25	Clé dynamométrique	69
Produits de soins	27	Griffe (avec profils No 3.1 + 4)	71
Raccord	29	Chevalet de montage	73
Outil de montage	31	Plateau de fixation	75
Boulon de montage	33	Outil de montage 10	77
Plaque d'étanchéité	35	Extracteur	79
Lame-tournevis T20x125	37	Dispositif d'extraction	81
Lame-tournevis T27x125	39	Bride	83
Tuyau 135 mm	41	Recouvrement	85
Tube de montage	43	Raccord	87
Douille d'emmanchement	45	Jeu d'outils de contrôle	89
Calibre de réglage	47	Pompe	91
Crochet de montage	49	Tourne-goujon M8-7,5	93
Tourne-goujon M8	51	Réglette de butée	95
Douille de 13	53	Collier de serrage	97
Crochet de montage	55	Tournevis T20	99

Lame-tournevis T20x140	101
Tournevis T8	103



Buisson & Fils
Plus de 100 ans d'expérience

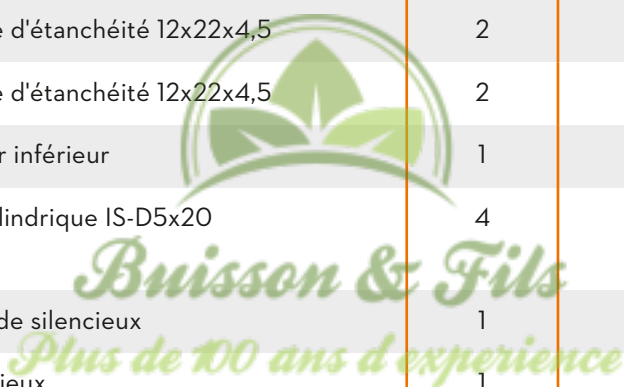
Cylindre avec piston, Dispositif d'allumage



1137-GET-0016-A0

Cylindre avec piston, Dispositif d'allumage

#	Numéro de pièce	Description	Quantité	Contient un ou plusieurs articles	Remarques
1	1137 020 1209	Cylindre avec piston Ø 38 mm	1	2 - 6	
2	1137 030 2012	Piston Ø 38 mm	1	3 - 6	
3	1130 034 3002	Segment de piston Ø 38x1,2 mm	1	6	
4	9463 650 1000	Jonc d'arrêt 10	2		
5	1139 034 1500	Axe de piston 10x6,5x23	1		
6	1130 893 2603	Collier de serrage	1		
7	1137 030 0403	Vilebrequin	1		
8	9503 003 0239	Roulement rainuré à billes 6201	2		
9	9639 003 1205	Bague d'étanchéité 12x22x4,5	2		
10	9639 003 1206	Bague d'étanchéité 12x22x4,5	2		
11	1137 021 2503	Carter inférieur	1		
12	9075 478 4136	Vis cylindrique IS-D5x20	4		À denture indesserrable
13	1137 149 0601	Joint de silencieux	1		
14	1137 140 0608	Silencieux	1		
15	9022 341 0983	Vis cylindrique IS-M5x16	2		À denture indesserrable
16	1137 400 1310	Module d'allumage	1	17 - 19	
17	0000 998 0623	Ressort coudé	1		
18	0000 405 1007	Contact de câble d'allumage	1		
19	0000 989 0507	Douille en caoutchouc	1		
20	1137 084 1603	Recouvrement	1		
21	9291 021 0100	Rondelle 4,3	1		
22	9075 478 3022	Vis cylindrique IS-D4x20	2		À denture indesserrable
23	1137 448 1206	Attache de câble	1		
24	0000 400 7011	Bougie NGK CMR6H	1		



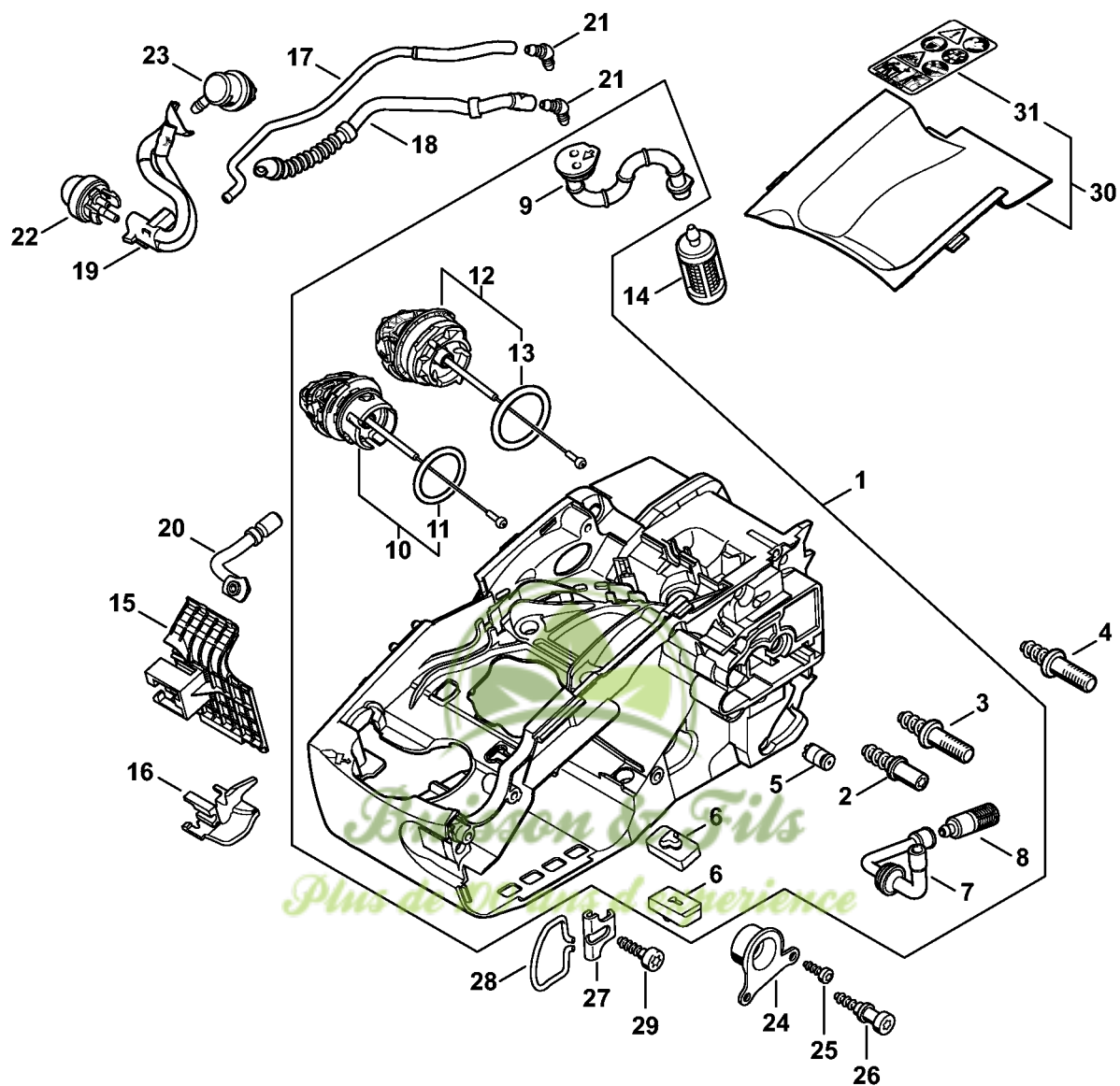
Cylindre avec piston, Dispositif d'allumage

#	Numéro de pièce	Description	Quantité	Contient un ou plusieurs articles	Remarques
25	1137 400 1200	Rotor	1		
26	0000 955 0802	Écrou à embase M8x1	1		
27	0000 951 1100	Vis cylindrique IS-D5x20	4		À denture indesserrable
28	0783 830 2000	Tube de pâte d'étanchéité HT rouge	1		



Buisson & Fils
Plus de 100 ans d'expérience

Carter moteur



1137-GET-0018-A0

Carter moteur

#	Numéro de pièce	Description	Quantité	Contient un ou plusieurs articles	Remarques
1	1137 020 3004	Carter moteur	1	2, 3, 5 - 13	
2	0000 664 2402	Vis à embase D8	1		
3	0000 664 2412	Vis à embase D8	1		
4	0000 664 2415	Vis à embase D9/M8	1		
5	1128 640 9100	Soupape	1		
6	1137 352 5500	Pièce de serrage	2		
7	1129 647 9400	Tuyau	1		
8	1123 640 3800	Crépine d'aspiration	1		
9	1137 358 7700	Tuyau	1		
10	0000 350 0537	Bouchon de réservoir d'huile	1	11	
11	9645 948 2470	Joint torique 23x3	1		
12	0000 350 0533	Bouchon de réservoir	1	13	
13	9645 948 7734	Joint torique 25x3,5	1		
14	0000 350 3502	Crépine d'aspiration	1		
15	1137 351 4004	Plaque isolante	1		
16	1137 028 1501	Support	1		
17	1137 350 5002	Tube	1		
18	1137 358 7703	Tuyau	1		
19	1137 358 7702	Tuyau	1		
20	1137 141 8600	Tuyau d'impulsions	1		
21	1137 353 2600	Raccord en équerre	2		
22	4130 350 6200	Pompe à carburant	1		
23	0000 350 5802	Aération de réservoir	1		
24	1137 790 9900	Butoir annulaire	1		
25	9074 477 2995	Vis cylindrique IS-P4x12	2		
26	1129 791 6100	Vis	1		



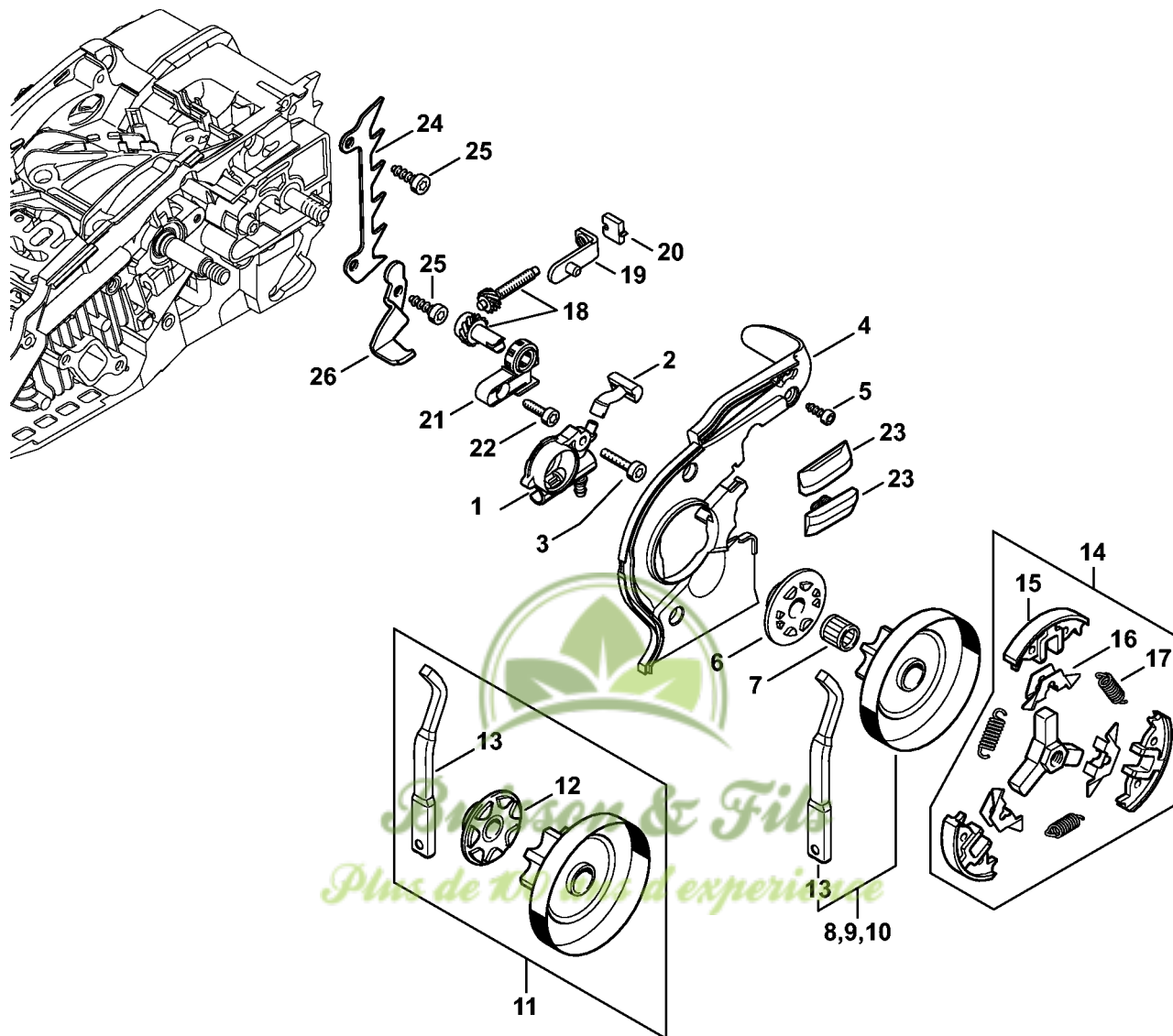
Carter moteur

#	Numéro de pièce	Description	Quantité	Contient un ou plusieurs articles	Remarques
27	1129 352 7700	Tôle de fixation	1		
28	1129 352 5000	Oeillet	1		
29	9074 478 4435	Vis cylindrique IS-P6x19	1		
30	1137 020 1100	Couvercle	1	31	
31	0000 967 7257	Plaque indicatrice	1		



Buisson & Fils
Plus de 100 ans d'expérience

Pompe à huile, Embrayage



1137-GET-0046-A0

Pompe à huile, Embrayage

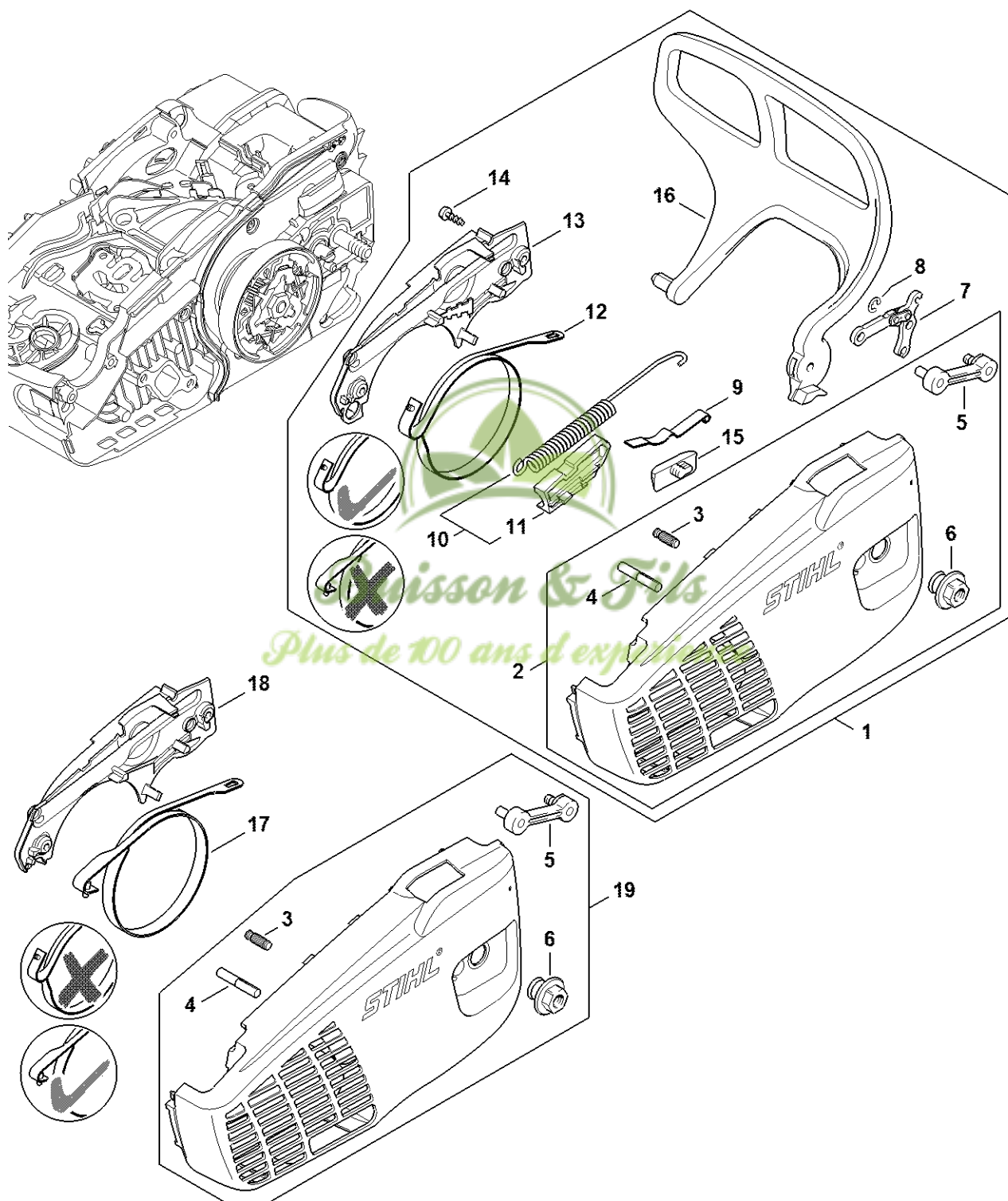
#	Numéro de pièce	Description	Quantité	Contient un ou plusieurs articles	Remarques
1	1137 640 3203	Pompe à huile	1		
2	1137 647 5701	Pièce de raccordement	1		
3	9075 478 3022	Vis cylindrique IS-D4x20	1		À denture indesserrable
4	1137 021 1100	Couvercle	1		
5	9074 477 2995	Vis cylindrique IS-P4x12	3		
6	1146 640 7102	Vis sans fin 1/4"Picco / 3/8"Picco	1		
7	9512 933 2270	Cage à aiguilles 10x13x13	1		
8	1137 640 2005	Pignon 3/8" Picco 6D	1	13	
9	1137 640 2006	Pignon 1/4" 8D	1	13	
11	1137 640 2007	Pignon 3/8" Picco 7D	1	12, 13	
12	1129 640 7101	Vis sans fin 3/8" Picco 7D	1		
13	0000 893 5905	Réglette de butée	1		
14	1137 160 2001	Embrayage	1	15 - 17	
15	1137 162 0800	Masselotte	3		
16	1121 162 3000	Pièce de fixation	3		
17	0000 997 5605	Ressort de tension	3		
18	1129 007 1000	Jeu de pignon droit / vis de tension	1		
19	1129 640 1900	Coulisse de tension	1		
20	1123 664 1400	Pièce de pression	1		
21	1123 664 2200	Recouvrement	1		
22	9075 478 3015	Vis cylindrique IS-D4x15	1		
23	1123 648 6600	Bande de glissement	2		
24	1129 664 0500	Griffe	1		
25	9074 477 4130	Vis cylindrique IS-P5x16	2		
26	1129 656 7701	Arrêt de chaîne	1		



Buisson & Fils

Plus de 100 ans d'expérience

Couvercle de pignon



1137-GET-0087-43

Couvercle de pignon

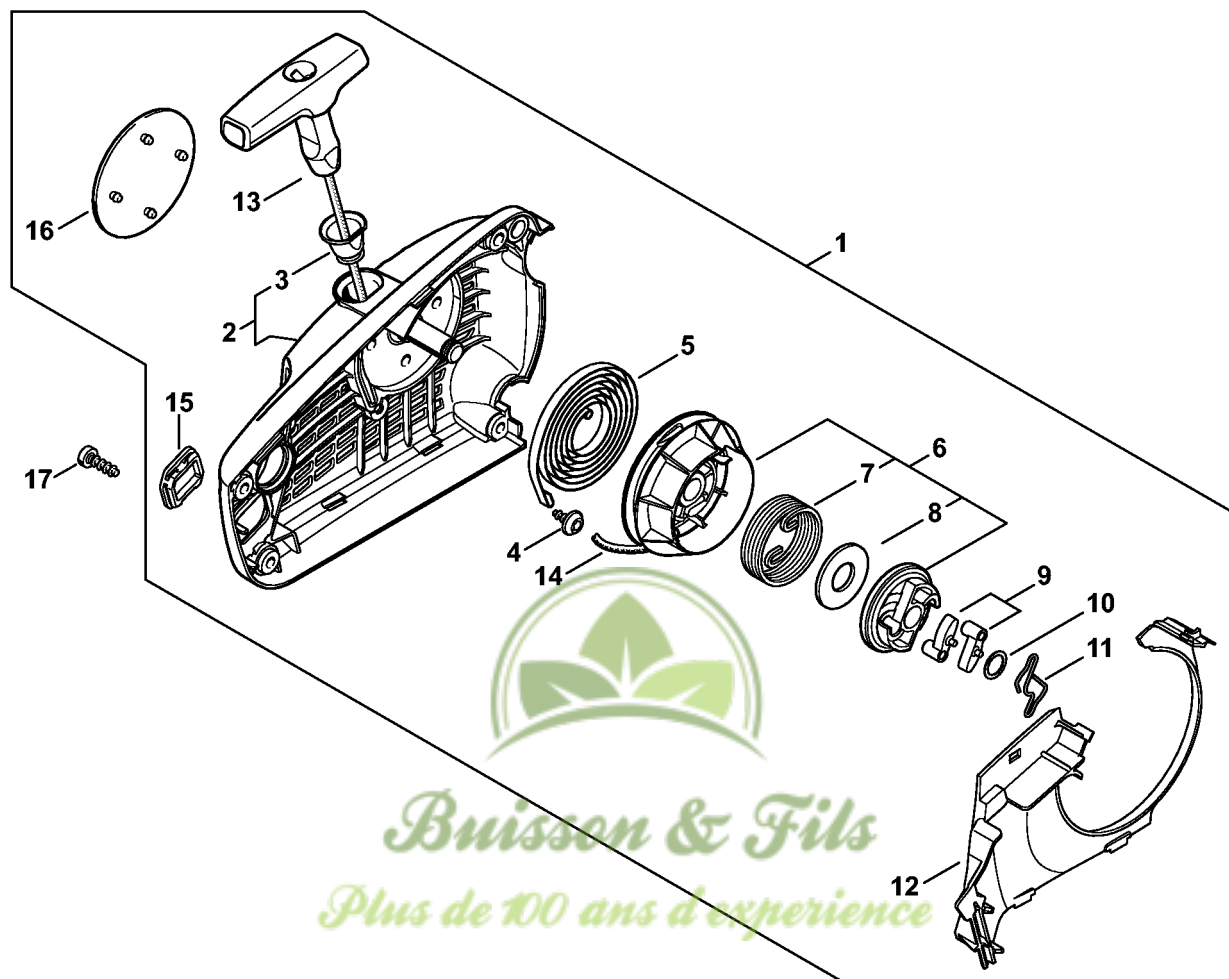
#	Numéro de pièce	Description	Quantité	Contient un ou plusieurs articles	Remarques
1	1137 640 1740	Couvercle de pignon	1	2 - 16	
2	1137 640 1720	Couvercle de pignon	1	3 - 6	
3	1120 162 5200	Boulon	1		
4	9378 543 2700	Goupille cannelée 5x30	1		
5	1129 640 5000	Pièce intercalaire	1		
6	0000 995 0800	Écrou à embase M8	1		
7	1128 160 5000	Levier	1		
8	9460 624 0400	Anneau d'arrêt 4	1		
9	1129 162 7800	Ressort à lame	1		
10	1137 160 5502	Ressort de tension	1	11	
11	1137 162 6600	Butée	1		
12	1137 160 5400	Collier de frein	1		
13	1137 648 7702	Couvercle	1		
14	9074 477 2995	Vis cylindrique IS-P4x12	2		
15	1123 648 6600	Bande de glissement	1		
16	1137 792 9100	Protège-main	1		
17	1123 160 5400	Collier de frein	1		
18	1137 648 7700	Couvercle	1		
19	1137 640 1708	Couvercle de pignon	1	3 - 6	



Buisson & Fils

Plus de 100 ans d'expérience

Dispositif de lancement ErgoStart



1137-GET-0023-A0

Dispositif de lancement ErgoStart

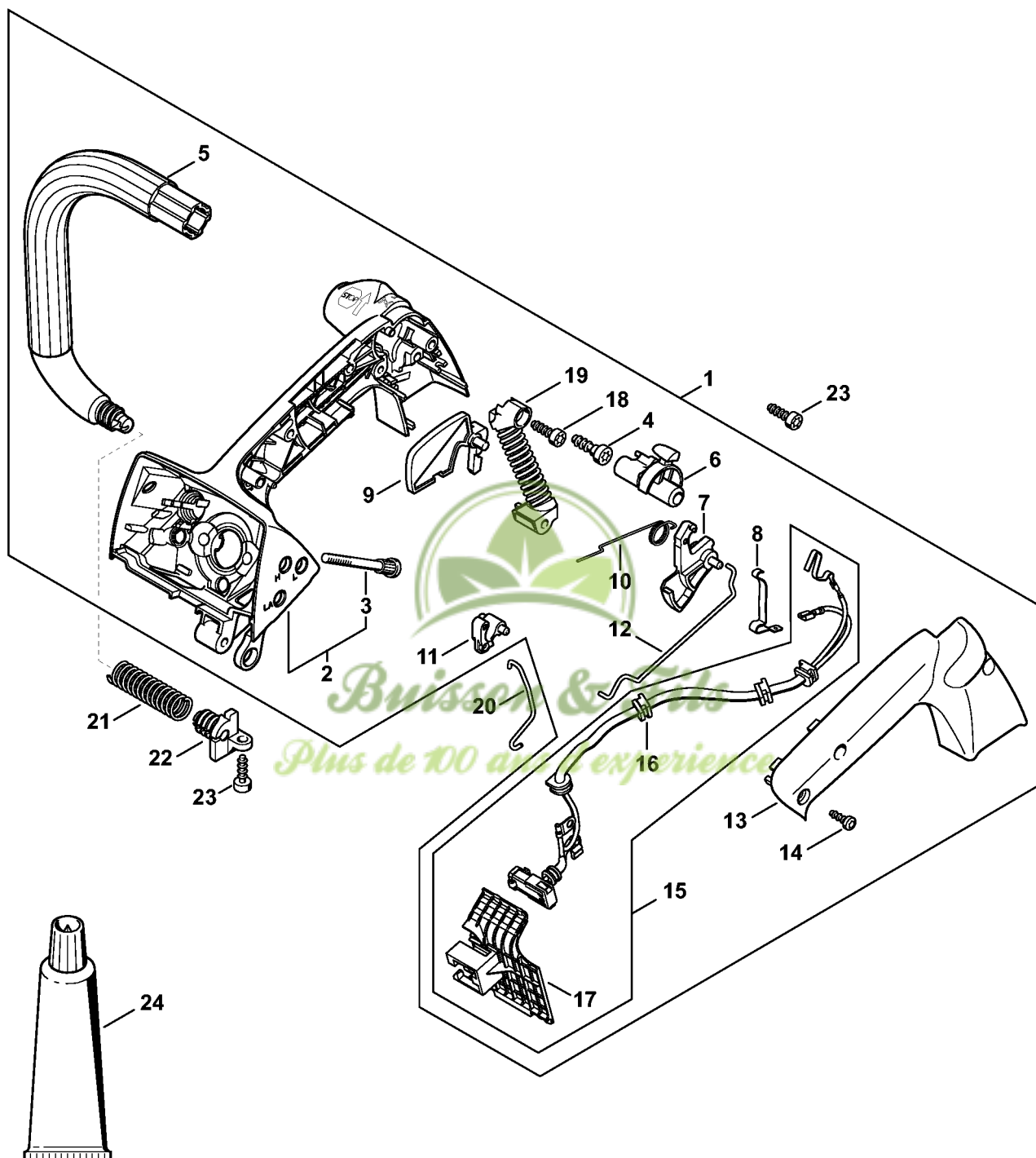
#	Numéro de pièce	Description	Quantité	Contient un ou plusieurs articles	Remarques
1	1137 080 2116	Carter de ventilateur avec lanceur	1	2 - 16	
2	1137 080 1813	Carter de ventilateur	1	3	
3	1110 084 9102	Douille	1		
4	9104 003 2960	Vis Parker P4x10	1		
5	1123 190 0600	Ressort de rappel	1		
6	1137 190 1000	Poulie à câble	1	7, 8	
7	1137 195 3501	Ressort	1		
8	0000 958 1020	Rondelle	1		
9	1123 195 7200	Cliquet	2		
10	0000 958 0923	Rondelle	1		
11	1128 195 3500	Ressort	1		
12	1137 084 7802	Segment	1		
13	1121 195 3400	Poignée	1		
14	0000 195 8204	Câble de lancement Ø 2,7x800 mm	1		
15	1137 647 9100	Douille	1		
16	1137 967 1509	Plaque matricule MS 194 TC	1		
17	9074 477 4130	Vis cylindrique IS-P5x16	4		



Buisson & Fils

Plus de 100 ans d'expérience

Carter de poignée ErgoStart



1137-GET-0024-A1

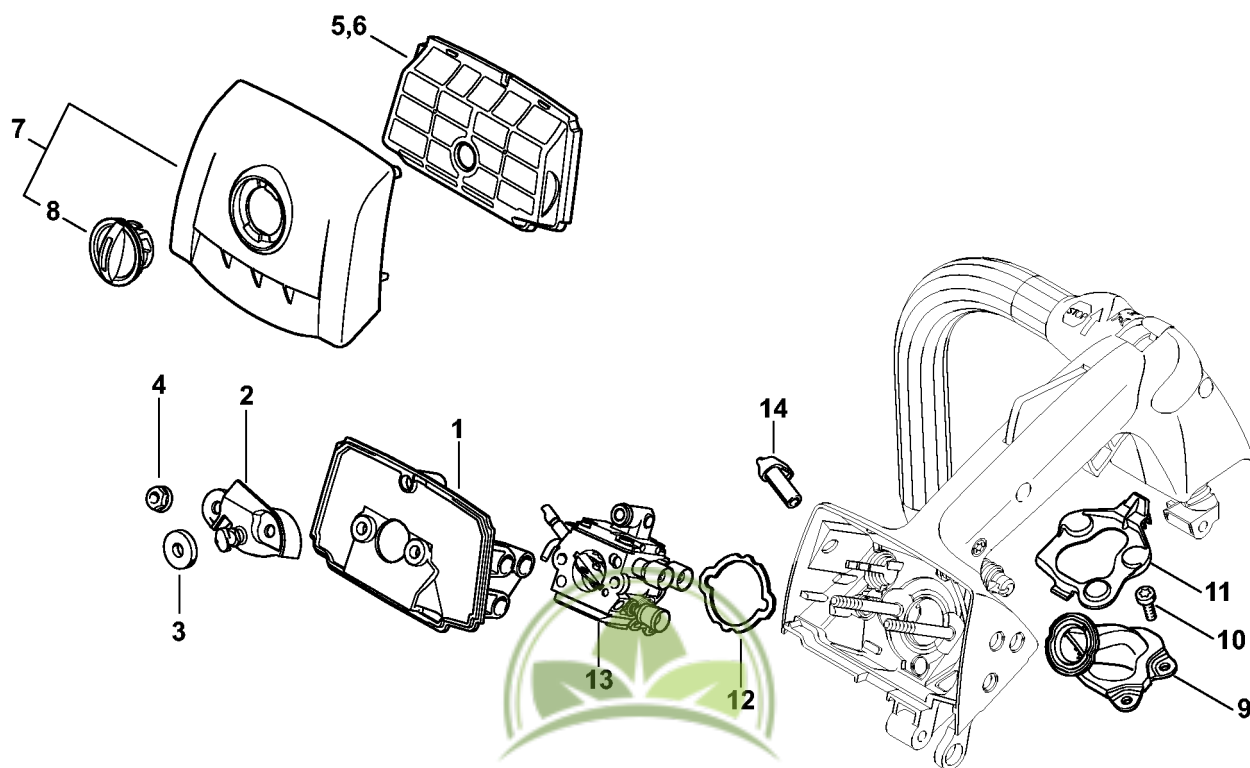
Carter de poignée ErgoStart

#	Numéro de pièce	Description	Quantité	Contient un ou plusieurs articles	Remarques
1	1137 790 1013	Carter de poignée	1	2 - 19	
2	1137 790 1005	Carter de poignée	1	3	
3	1121 122 6600	Vis à embase	2		
4	9074 478 4435	Vis cylindrique IS-P6x19	1		
5	1137 791 1702	Poignée tubulaire	1		
6	1137 180 0902	Arbre de commande	1		
7	1137 180 1500	Manette des gaz	1		
8	1137 442 1600	Ressort de connexion	1		
9	1137 182 0800	Levier d'arrêt	1		
10	1129 182 4500	Ressort coudé	1		
11	1129 180 4000	Double levier	1		
12	1129 182 1501	Tringlerie des gaz	1		
13	1137 791 0600	Monture de poignée	1		
14	9074 477 2995	Vis cylindrique IS-P4x12	3		
15	1137 440 3008	Faisceau de câbles	1	16, 17	
16	0000 989 0507	Douille en caoutchouc	5		
17	1137 351 4004	Plaque isolante	1		
18	9074 477 4130	Vis cylindrique IS-P5x16	1		
19	1137 790 8300	AV-Ressort	1		
20	1137 182 1503	Tringlerie des gaz	1		
21	1137 791 3101	Ressort	1		
22	1137 792 2902	Bouchon de palier AV	1		
23	9074 477 4130	Vis cylindrique IS-P5x16	2		
24	0781 120 1109	Graisse multifonctionnelle 80 g	1		



Pruisson & Fils
Plus de 100 ans d'expérience

Filtre à air, Coude



Buisson & Fils
Plus de 100 ans d'expérience

1137-GET-0025-A0

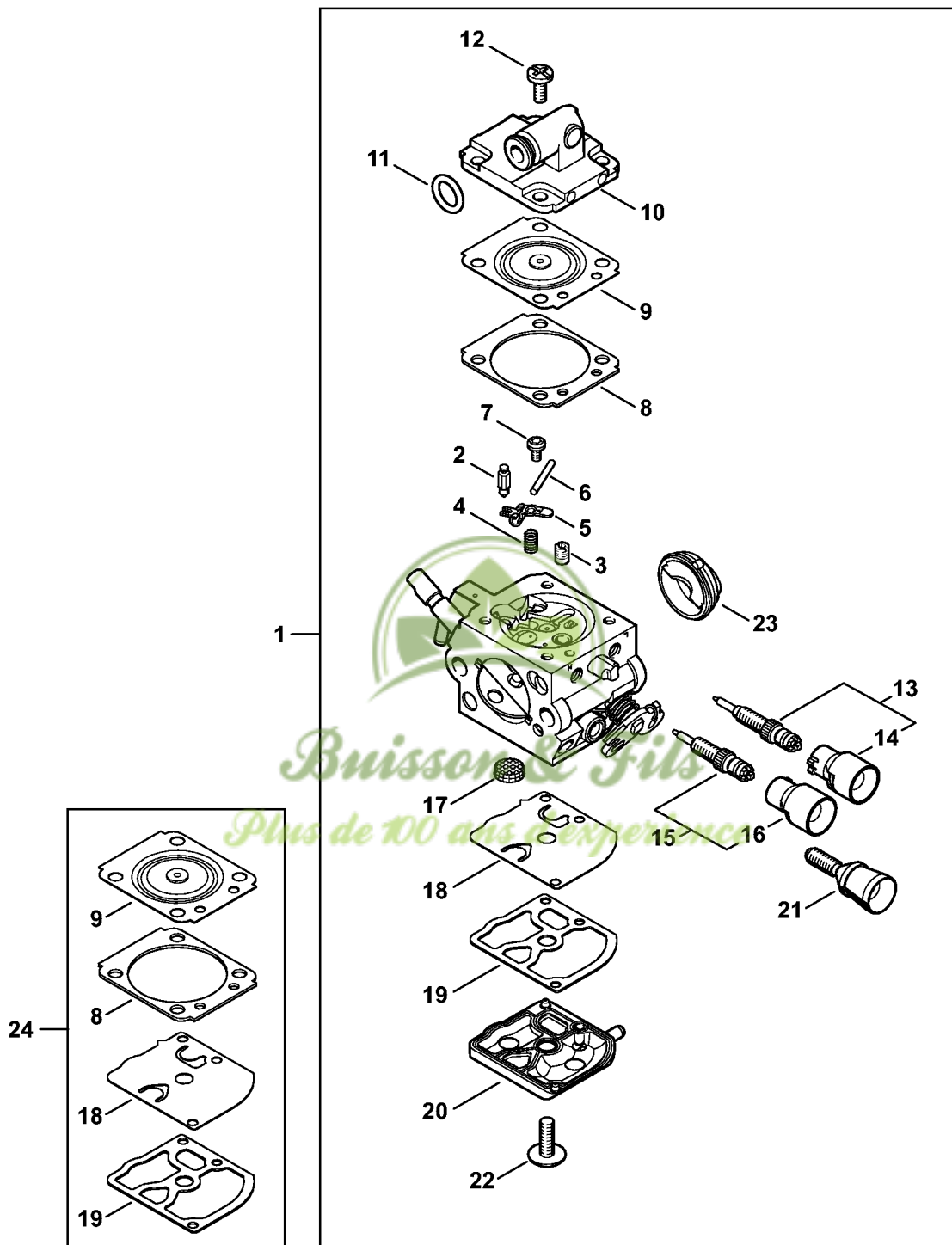
Filtre à air, Coude

#	Numéro de pièce	Description	Quantité	Contient un ou plusieurs articles	Remarques
1	1137 141 0902	Socle de filtre	1		
2	1137 121 6900	Chicane	1		
3	1144 129 0900	Joint	1		
4	9216 261 0700	Écrou à six pans M5	2		
5	1137 120 1604	Filtre à air, feutre	1		
6	1137 120 1605	Filtre à air	1		
7	1137 140 1902	Couvercle de carter de carburateur	1	8	
8	1137 141 2301	Verrou	1		
9	1137 140 2501	Coude	1		
10	9075 478 3012	Vis cylindrique IS-D4x12	3		
11	1137 141 3301	Plaque de fixation	1		
12	1137 121 8601	Rondelle	1		
13	1137 120 0621	Carburateur 1137/21	1		
14	1137 121 6101	Levier de volet de démarrage	1		



P. Pruisson & Fils
Plus de 100 ans d'expérience

Carburateur 1137/21



1137-GET-0074-A1

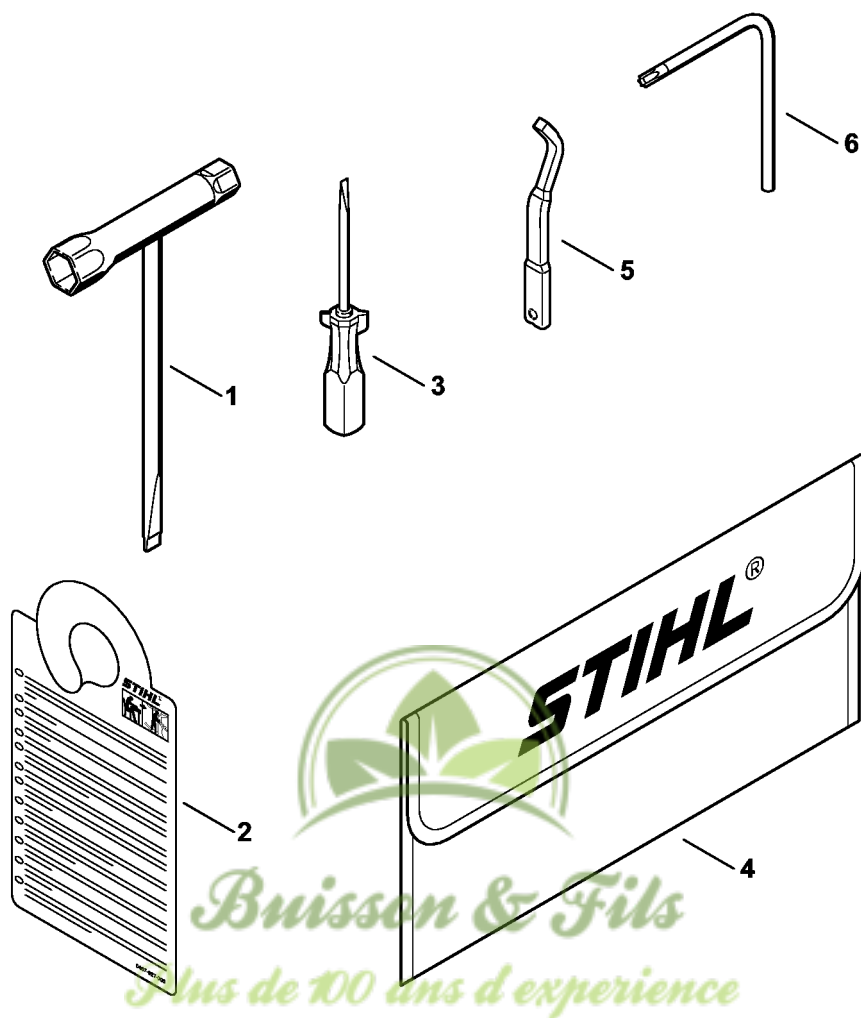
Carburateur 1137/21

#	Numéro de pièce	Description	Quantité	Contient un ou plusieurs articles	Remarques
1	1137 120 0621	Carburateur 1137/21	1	2 - 23	
2	Z000 018 Z000	Pointeau d'admission	1		
3	4229 121 5603	Gicleur fixe 0.37	1		
4	1120 122 3004	Ressort	1		
5	1125 121 5000	Levier de réglage d'admission	1		
6	1120 121 9200	Axe	1		
7	0000 122 7101	Vis	1		
8	1145 129 0900	Joint de réglage	1		
9	1137 121 4701	Membrane de réglage	1		
10	1130 121 0802	Couvercle	1		
11	9646 945 0490	Joint torique 7x1,5	1		
12	1120 122 6601	Vis à embase	4		
13	Z010 031 K000	Jeu de pièces vis de réglage de richesse	14		
14	0000 121 2708	Capuchon	1		
15	Z000 030 K000	Jeu de pièces vis de réglage de richesse	16		
16	4229 121 2701	Capuchon	1		
17	1123 121 7800	Tamis	1		
18	1129 121 4800	Membrane de pompe	1		
19	1123 129 0905	Joint de pompe	1		
20	1137 125 0200	Couvercle de pompe	1		
21	1137 122 6200	Vis de réglage de régime de ralenti	1		
22	1120 122 7800	Vis à tête bombée fraisée	1		
23	1137 141 1801	Douille	1		
24	1137 007 1701	Jeu de pièces de carburateur	1	8, 9, 18, 19	



Brunner & Fils
Plus de 100 ans d'expérience

Outils, Accessoires spéciaux



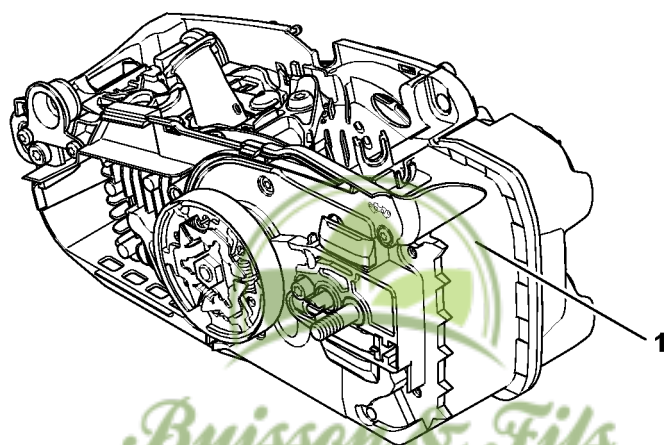
1137-GET-0015-A0

Outils, Accessoires spéciaux

#	Numéro de pièce	Description	Quantité	Contient un ou plusieurs articles	Remarques
1	0000 890 3402	Clé multiple	1		
2	0457 927 0002	Étiquette	1		
3	0000 890 2300	Tournevis	1		
4	0000 891 0810	Pochette à outils	1		
5	0000 893 5905	Réglette de butée	1		
6	0812 370 1000	Tournevis T27x120x70	1		



Buisson & Fils
Plus de 100 ans d'expérience



Buisson & Fils
Plus de 100 ans d'expérience

467ET010 SC

Numéro de machine

#	Numéro de pièce	Description	Quantité	Contient un ou plusieurs articles	Remarques
1		Emplacement du numéro de machine	1		



Buisson & Fils
Plus de 100 ans d'expérience

Lubrifiants et graisses divers



0000-GET-0189-A0

Lubrifiants et graisses divers

#	Numéro de pièce	Description	Quantité	Contient un ou plusieurs articles	Remarques
1	0781 120 1021	Graisse de réducteur Mulltilub 40 g Tube	1		
1	0781 120 1109	Graisse multifonctionnelle 80 g	1		
1	0781 120 1110	Graisse multifonctionnelle 225 g	1		
2	0783 830 2000	Tube de pâte d'étanchéité HT rouge	1		
3	0781 957 9000	Produit antifriction OH 723	1		
4	0781 319 8401	HP 100ml	1		
4	0781 319 8052	HP Super 100ml	1		
4	0781 319 8060	HP Ultra 100ml	1		



Buisson & Fils
Plus de 100 ans d'expérience



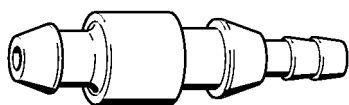
0000-GET-0171-A0

Produits de soins

#	Numéro de pièce	Description	Quantité	Contient un ou plusieurs articles	Remarques
1	0730 411 7002	Multispray 50 ml	1		
1	0730 411 7000	Multispray	1		
2	0000 881 9400	VarioClean 500 ml	1		
2	0000 881 9409	Produit de nettoyage spécial 5 l	1		
3	0782 420 1001	SuperClean 50 ml	1		
3	0782 420 1002	SuperClean 300 ml	1		
4	0782 516 8500	Multioil Bio 50 ml	1		



Buisson & Fils
Plus de 100 ans d'expérience



901SW008 GM

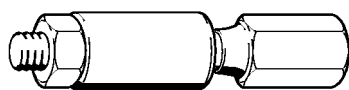


Buisson & Fils
Plus de 100 ans d'expérience

#	Numéro de pièce	Description	Quantité	Contient un ou plusieurs articles	Remarques
	0000 855 9200	Raccord	1		



Buisson & Fils
Plus de 100 ans d'expérience



901SW009 GM



Buisson & Fils
Plus de 100 ans d'expérience

Outil de montage

#	Numéro de pièce	Description	Quantité	Contient un ou plusieurs articles	Remarques
	0000 890 2201	Outil de montage	1		
	9210 319 0900	Écrou à six pans M6	1		



Buisson & Fils
Plus de 100 ans d'expérience



901SW047 GM



Buisson & Fils
Plus de 100 ans d'expérience

Boulon de montage

#	Numéro de pièce	Description	Quantité	Contient un ou plusieurs articles	Remarques
	1114 893 4700	Boulon de montage	1		



Buisson & Fils
Plus de 100 ans d'expérience



901 SW078 GM



Buisson & Fils
Plus de 100 ans d'expérience

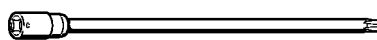
Plaque d'étanchéité

#	Numéro de pièce	Description	Quantité	Contient un ou plusieurs articles	Remarques
	0000 855 8106	Plaque d'étanchéité	1		



Buisson & Fils
Plus de 100 ans d'expérience

Lame-tournevis T20x125



901SW090 GM



Buisson & Fils
Plus de 100 ans d'expérience

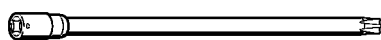
Lame-tournevis T20x125

#	Numéro de pièce	Description	Quantité	Contient un ou plusieurs articles	Remarques
	0812 542 2041	Lame-tournevis T20x125	1		



Buisson & Fils
Plus de 100 ans d'expérience

Lame-tournevis T27x125



901SW091 GM



Buisson & Fils
Plus de 100 ans d'expérience

Lame-tournevis T27x125

#	Numéro de pièce	Description	Quantité	Contient un ou plusieurs articles	Remarques
	0812 542 2104	Lame-tournevis T27x125	1		



Buisson & Fils
Plus de 100 ans d'expérience

Tuyau 135 mm



901SW100 GM



Buisson & Fils

Plus de 100 ans d'expérience

Tuyau 135 mm

#	Numéro de pièce	Description	Quantité	Contient un ou plusieurs articles	Remarques
	1110 141 8600	Tuyau 135 mm	1		



Buisson & Fils
Plus de 100 ans d'expérience



901SW112 GM



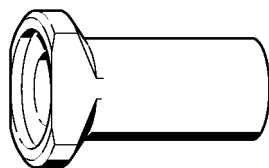
Buisson & Fils
Plus de 100 ans d'expérience

Tube de montage

#	Numéro de pièce	Description	Quantité	Contient un ou plusieurs articles	Remarques
	1117 890 0900	Tube de montage	1		



Buisson & Fils
Plus de 100 ans d'expérience



901SW152 GM



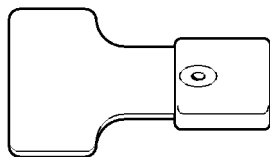
Buisson & Fils
Plus de 100 ans d'expérience

Douille d'emmanchement

#	Numéro de pièce	Description	Quantité	Contient un ou plusieurs articles	Remarques
	4112 893 2401	Douille d'emmanchement	1		



Buisson & Fils
Plus de 100 ans d'expérience



901SW163 GM



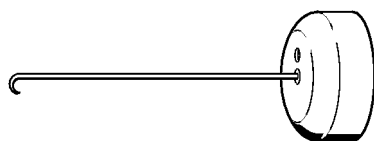
Buisson & Fils
Plus de 100 ans d'expérience

Calibre de réglage

#	Numéro de pièce	Description	Quantité	Contient un ou plusieurs articles	Remarques
	4118 890 6401	Calibre de réglage	1		



Buisson & Fils
Plus de 100 ans d'expérience



901SW205 GM



Buisson & Fils

Plus de 100 ans d'expérience

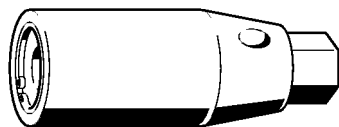
Crochet de montage

#	Numéro de pièce	Description	Quantité	Contient un ou plusieurs articles	Remarques
	5910 890 2800	Crochet de montage	1		



Buisson & Fils
Plus de 100 ans d'expérience

Tourne-goujon M8



901SW209 GM



Buisson & Fils
Plus de 100 ans d'expérience

Tourne-goujon M8

#	Numéro de pièce	Description	Quantité	Contient un ou plusieurs articles	Remarques
	5910 893 0501	Tourne-goujon M8	1		



Buisson & Fils
Plus de 100 ans d'expérience



901SW217 GM



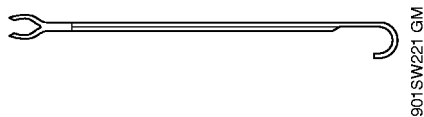
Buisson & Fils
Plus de 100 ans d'expérience

Douille de 13

#	Numéro de pièce	Description	Quantité	Contient un ou plusieurs articles	Remarques
	5910 893 5608	Douille de 13	1		



Buisson & Fils
Plus de 100 ans d'expérience



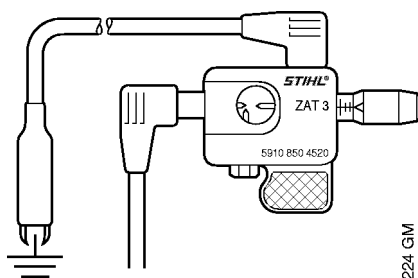
Crochet de montage

#	Numéro de pièce	Description	Quantité	Contient un ou plusieurs articles	Remarques
	5910 893 8800	Crochet de montage	1		



Buisson & Fils
Plus de 100 ans d'expérience

Appareil de contrôle ZAT 3 pour dispositif d'allumage



901 SW224 GM



Buisson & Fils
Plus de 100 ans d'expérience

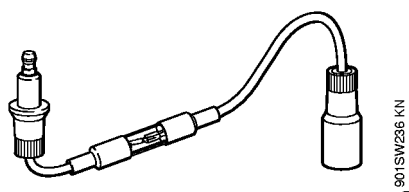
Appareil de contrôle ZAT 3 pour dispositif d'allumage

#	Numéro de pièce	Description	Quantité	Contient un ou plusieurs articles	Remarques
	5910 850 4520	Appareil de contrôle ZAT 3 pour dispositif d'allumage	1		



Buisson & Fils
Plus de 100 ans d'expérience

Appareil de contrôle ZAT 4 pour dispositif d'allumage



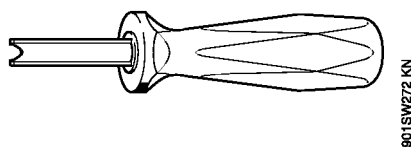
Appareil de contrôle ZAT 4 pour dispositif d'allumage

#	Numéro de pièce	Description	Quantité	Contient un ou plusieurs articles	Remarques
	5910 850 4503	Appareil de contrôle ZAT 4 pour dispositif d'allumage	1		



Buisson & Fils

Plus de 100 ans d'expérience



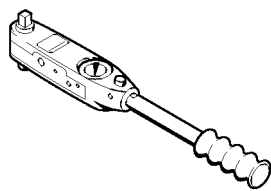
Extracteur

#	Numéro de pièce	Description	Quantité	Contient un ou plusieurs articles	Remarques
	5910 890 4501	Extracteur	1		



Buisson & Fils
Plus de 100 ans d'expérience

Clé dynamométrique avec témoin optique/acoustique



901SW290 KN



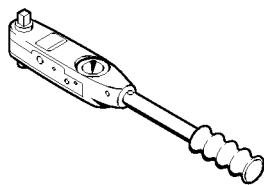
Buisson & Fils
Plus de 100 ans d'expérience

Clé dynamométrique avec témoin optique/acoustique

#	Numéro de pièce	Description	Quantité	Contient un ou plusieurs articles	Remarques
	5910 890 0312	Clé dynamométrique avec témoin optique/acoustique	1		



Buisson & Fils
Plus de 100 ans d'expérience



901SW291 KN



Buisson & Fils
Plus de 100 ans d'expérience

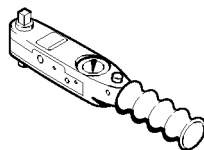
Clé dynamométrique

#	Numéro de pièce	Description	Quantité	Contient un ou plusieurs articles	Remarques
	5910 890 0311	Clé dynamométrique	1		



Buisson & Fils
Plus de 100 ans d'expérience

Clé dynamométrique avec témoin optique/acoustique



901SW292 KN



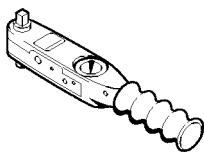
Buisson & Fils
Plus de 100 ans d'expérience

Clé dynamométrique avec témoin optique/acoustique

#	Numéro de pièce	Description	Quantité	Contient un ou plusieurs articles	Remarques
		Clé dynamométrique	1		



Buisson & Fils
Plus de 100 ans d'expérience



901SW293 KN



Buisson & Fils
Plus de 100 ans d'expérience

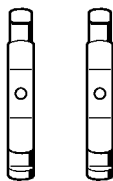
Clé dynamométrique

#	Numéro de pièce	Description	Quantité	Contient un ou plusieurs articles	Remarques
	5910 890 0301	Clé dynamométrique	1		



Buisson & Fils
Plus de 100 ans d'expérience

Griffe (avec profils No 3.1 + 4)



901 SW932 GIM



Buisson & Fils
Plus de 100 ans d'expérience

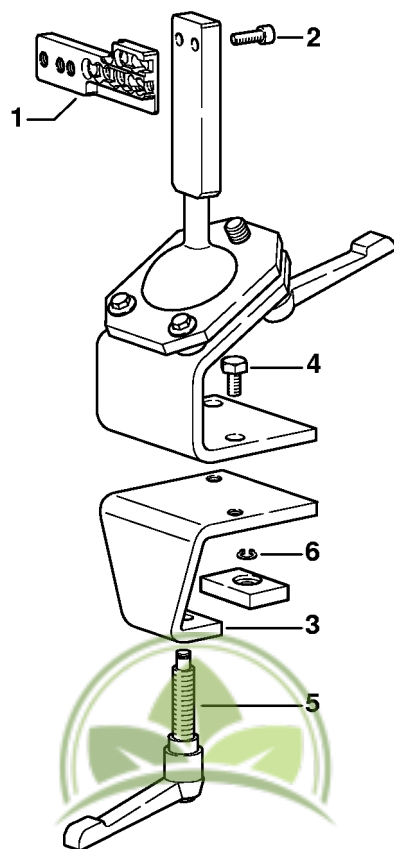
Griffe (avec profils No 3.1 + 4)

#	Numéro de pièce	Description	Quantité	Contient un ou plusieurs articles	Remarques
	0000 893 3706	Griffe (avec profils No 3.1 + 4)	1		



Buisson & Fils
Plus de 100 ans d'expérience

Chevalet de montage



901519363 SC

Buisson & Fils
Plus de 100 ans d'expérience

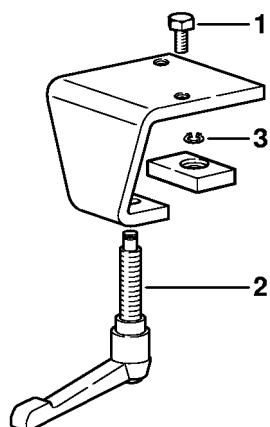
Chevalet de montage

#	Numéro de pièce	Description	Quantité	Contient un ou plusieurs articles	Remarques
	5910 890 3101	Chevalet de montage	1	1 - 6	
1	5910 850 1651	Support	1		
2	9045 319 2390	Vis cylindrique M10x25	2		
3	5910 850 2100	Plateau de fixation	1	4 - 6	
4	9008 319 2930	Vis à six pans M12x20	2		
5	5910 890 1901	Levier de serrage	1		
6	9455 621 0850	Circlip 10x1	1		



Buisson & Fils
Plus de 100 ans d'expérience

Plateau de fixation



9015W684 SC



Buisson & Fils
Plus de 100 ans d'expérience

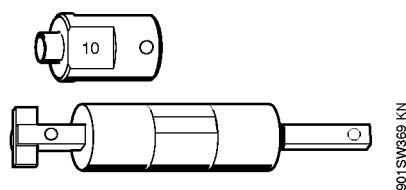
Plateau de fixation

#	Numéro de pièce	Description	Quantité	Contient un ou plusieurs articles	Remarques
	5910 850 2100	Plateau de fixation	1	1 - 3	
1	9008 319 2930	Vis à six pans M12x20	2		
2	5910 890 1901	Levier de serrage	1		
3	9455 621 0850	Circlip 10x1	1		



Buisson & Fils
Plus de 100 ans d'expérience

Outil de montage 10

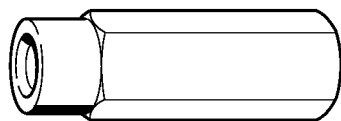


Outil de montage 10

#	Numéro de pièce	Description	Quantité	Contient un ou plusieurs articles	Remarques
	5910 890 2210	Outil de montage 10	1		
	5910 893 1707	Douille	1		



Buisson & Fils
Plus de 100 ans d'expérience



901515385 KN



Buisson & Fils
Plus de 100 ans d'expérience

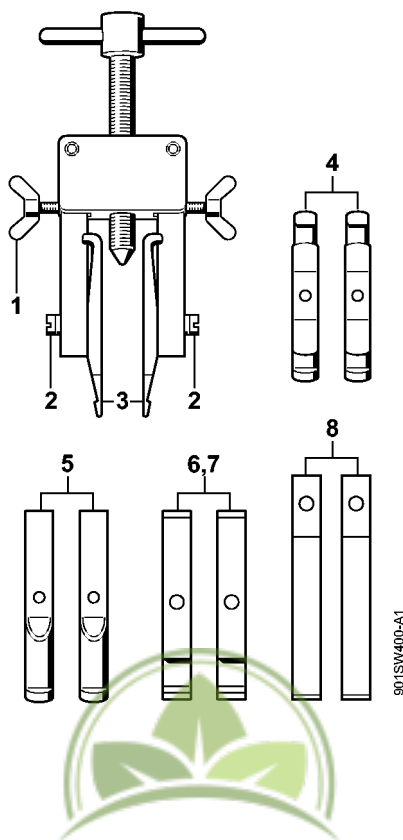
Extracteur

#	Numéro de pièce	Description	Quantité	Contient un ou plusieurs articles	Remarques
	5910 893 0801	Extracteur	1		



Buisson & Fils
Plus de 100 ans d'expérience

Dispositif d'extraction



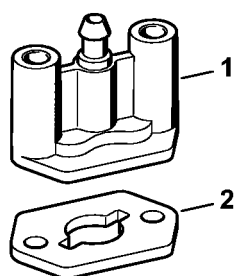
Buisson & Fils
Plus de 100 ans d'expérience

Dispositif d'extraction

#	Numéro de pièce	Description	Quantité	Contient un ou plusieurs articles	Remarques
	5910 890 4400	Dispositif d'extraction	1	1 - 8	
1	9157 691 0980	Vis à ailettes M5x16	2		
2	9044 319 0980	Vis cylindrique M5x16	2		
3	0000 893 3700	Griffe (avec profils No 1 + 2)	2		
4	0000 893 3706	Griffe (avec profils No 3.1 + 4)	2		
5	0000 893 3711	Griffe (avec profil No 6)	2		
6	0000 893 3703	Griffe (avec profil No 7)	2		
7	0000 893 3704	Griffe (avec profil No 8)	2		
8	0000 893 3707	Griffe (avec profil No 9)	2		



Buisson & Fils
Plus de 100 ans d'expérience



5910-GSW-0006-A0



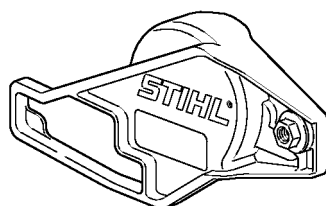
Buisson & Fils
Plus de 100 ans d'expérience

Bride

#	Numéro de pièce	Description	Quantité	Contient un ou plusieurs articles	Remarques
1	5910 850 4206	Bride	1	2	
2	5910 851 9900	Joint	2		



Buisson & Fils
Plus de 100 ans d'expérience



9015W485 GM

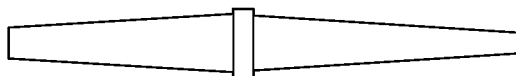


Buisson & Fils
Plus de 100 ans d'expérience

#	Numéro de pièce	Description	Quantité	Contient un ou plusieurs articles	Remarques
	5910 890 3201	Recouvrement	1		



Buisson & Fils
Plus de 100 ans d'expérience



9015W496 GM



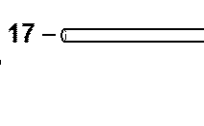
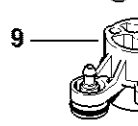
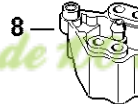
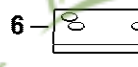
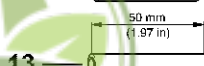
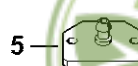
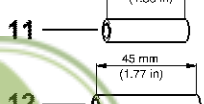
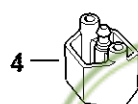
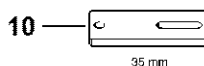
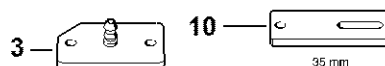
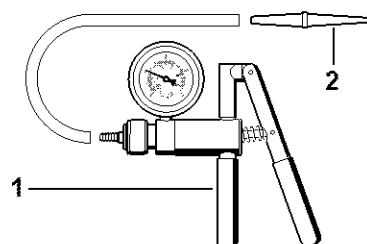
Buisson & Fils
Plus de 100 ans d'expérience

#	Numéro de pièce	Description	Quantité	Contient un ou plusieurs articles	Remarques
	0000 855 9201	Raccord	1		



Buisson & Fils
Plus de 100 ans d'expérience

Jeu d'outils de contrôle



Butisson & Fils
Plus de 100 ans d'expérience

591D-GET-0012-A1

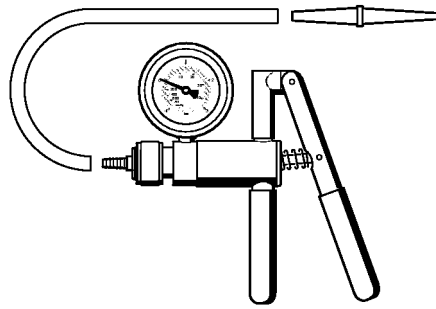
Jeu d'outils de contrôle

#	Numéro de pièce	Description	Quantité	Contient un ou plusieurs articles	Remarques
	0000 890 1701	Jeu d'outils de contrôle	1	1 - 17	
1	0000 850 1300	Pompe	1	2	
2	0000 855 9201	Raccord	1		
3	1106 850 4201	Bride	1		
4	1118 850 4200	Bride	1		
5	1119 850 4201	Bride de contrôle	1		
6	1123 855 4200	Bride	1		
7	1124 850 4205	Bride	1		
8	5910 850 4207	Bride	1		
9	4224 890 1200	Bride	1		
10	5910 855 4206	Bride	1		
11	5910 893 1702	Douille	2		
12	1123 851 8300	Douille	2		
13	1124 893 7100	Douille	2		
14	1127 851 8300	Douille	2		
15	0000 855 9200	Raccord	1		
16	0000 855 8106	Plaque d'étanchéité	1		
17	1110 141 8600	Tuyau 135 mm	1		



Buisson & Fils

Plus de 100 ans d'expérience



901SW486 GM



Buisson & Fils
Plus de 100 ans d'expérience

Pompe

#	Numéro de pièce	Description	Quantité	Contient un ou plusieurs articles	Remarques
	0000 850 1300	Pompe	1		
	0000 855 9201	Raccord	1		
	0000 855 0100	Tuyau	1		



Buisson & Fils
Plus de 100 ans d'expérience

Tourne-goujon M8-7,5



901SW502 GM



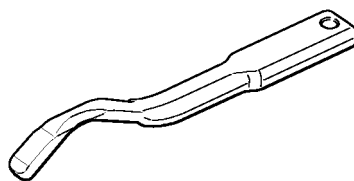
Buisson & Fils
Plus de 100 ans d'expérience

Tourne-goujon M8-7,5

#	Numéro de pièce	Description	Quantité	Contient un ou plusieurs articles	Remarques
	5910 890 3000	Tourne-goujon M8-7,5	1		



Buisson & Fils
Plus de 100 ans d'expérience



901SW577 KN



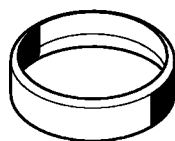
Buisson & Fils
Plus de 100 ans d'expérience

Réglette de butée

#	Numéro de pièce	Description	Quantité	Contient un ou plusieurs articles	Remarques
	0000 893 5905	Réglette de butée	1		



Buisson & Fils
Plus de 100 ans d'expérience



901SW685 SC



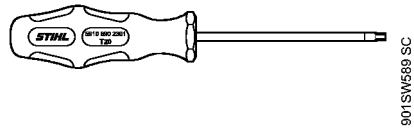
Buisson & Fils
Plus de 100 ans d'expérience

Collier de serrage

#	Numéro de pièce	Description	Quantité	Contient un ou plusieurs articles	Remarques
	1130 893 2603	Collier de serrage	1		



Buisson & Fils
Plus de 100 ans d'expérience



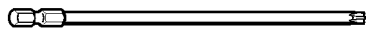
Tournevis T20

#	Numéro de pièce	Description	Quantité	Contient un ou plusieurs articles	Remarques
	5910 890 2301	Tournevis T20	1		



Buisson & Fils
Plus de 100 ans d'expérience

Lame-tournevis T20x140



901SW696 SC



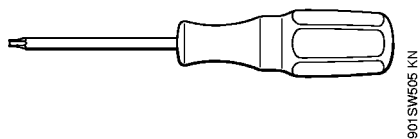
Buisson & Fils
Plus de 100 ans d'expérience

Lame-tournevis T20x140

#	Numéro de pièce	Description	Quantité	Contient un ou plusieurs articles	Remarques
	0812 540 1016	Lame-tournevis T20x140	1		



Buisson & Fils
Plus de 100 ans d'expérience



Buisson & Fils
Plus de 100 ans d'expérience

Tournevis T8

#	Numéro de pièce	Description	Quantité	Contient un ou plusieurs articles	Remarques
	5910 890 2310	Tournevis T8	1		



Buisson & Fils
Plus de 100 ans d'expérience