

MS 311

Liste des pièces

24.01.2023

France, français

Table des matières

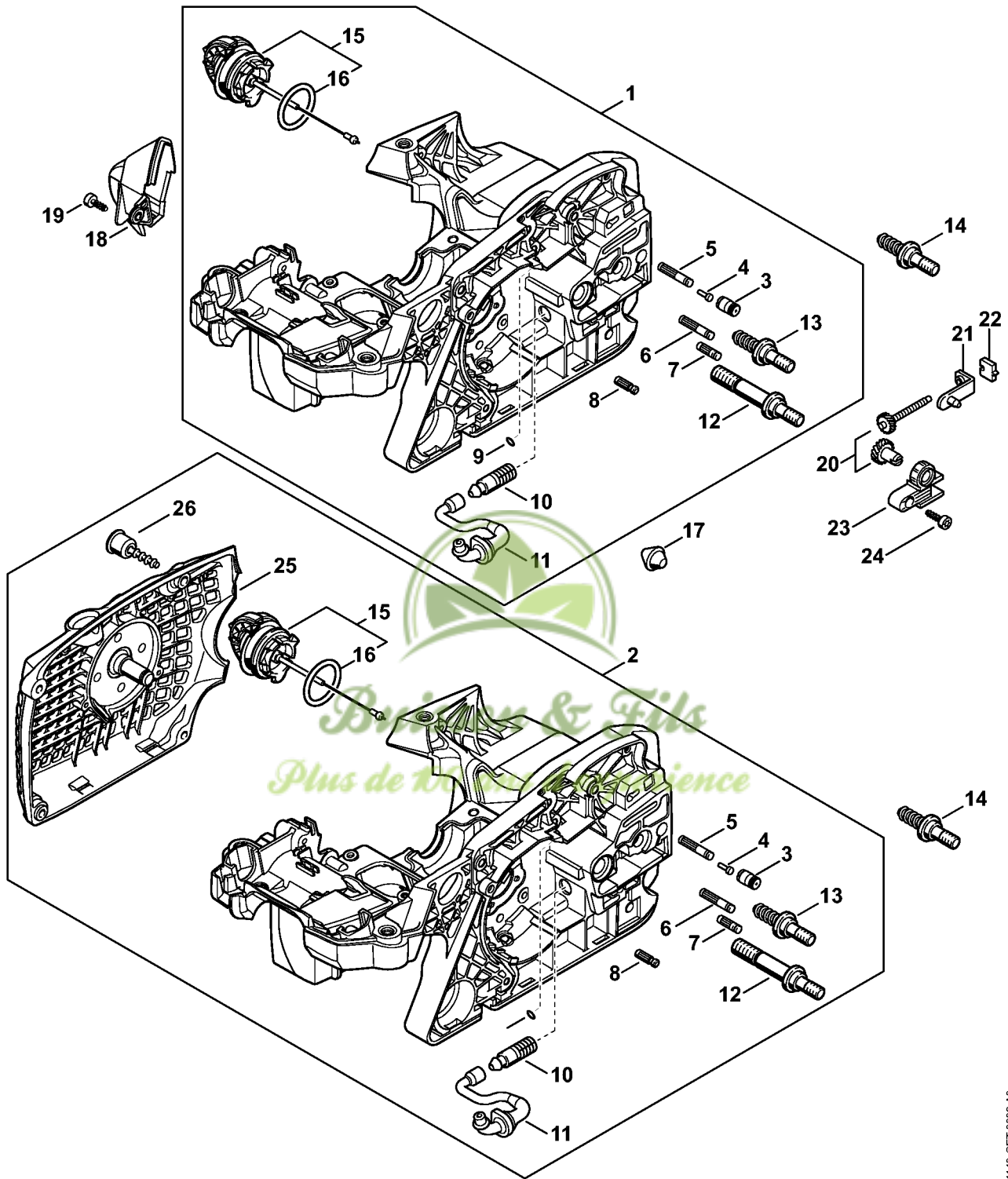
Carter moteur, Tendeur de chaîne	3	Appareil de contrôle ZAT 3 pour dispositif	
Cylindre, Silencieux	5	d'allumage	65
Pompe à huile, Embrayage	7	Douille d'emmanchement	67
Protège-main, Frein de chaîne	10	Appareil de contrôle ZAT 4 pour dispositif	
Dispositif d'allumage, Faisceau de câbles	12	d'allumage	69
Dispositif de lancement	14	Extracteur	71
Carter de réservoir, Commande des gaz	16	Lame-tournevis de 13, longue	73
Système AV, Poignée tubulaire	18	Réglette de butée	75
Support de carburateur, Filtre à air, Capot	20	Tournevis	77
Support de carburateur, Filtre à air, Capot (28.2012)	23	Plaque d'étanchéité	79
Carburateur WTE-16	25	Disque de réglage	81
Carburateur WTE-9, WTE-17	28	Outil de montage 12	83
Outils, Accessoires optionnels	31	Clé dynamométrique avec témoin optique/	
Numéro de machine	33	acoustique	85
Lubrifiants et graisses divers	35	Clé dynamométrique	87
Produits de soins	37	Clé dynamométrique avec témoin optique/	
Raccord	39	acoustique	89
Outil de montage	41	Clé dynamométrique	91
Cale de montage en bois	43	Griffe (avec profils No 3.1 + 4)	93
Boulon de montage	45	Bouchon	95
Pince A19	47	Chevalet de montage	97
Lame-tournevis T27x125	49	Dispositif d'extraction	99
Tuyau 135 mm	51	Bride	101
Calibre de réglage	53	Extracteur	103
Tube de montage	55	Recouvrement	105
Douille de montage	57	Raccord	107
Crochet de montage	59	Pompe	109
Tourne-goujon M8	61	Tourne-goujon M8-7,5	111
Crochet de montage	63	Tournevis T27x150	113

Calibre de réglage	115
Collier de serrage	117
Outil de montage AS	119
Outil de montage LS	121



Buisson & Fils
Plus de 100 ans d'expérience

Carter moteur, Tendeur de chaîne



1140-GET-0082-A0

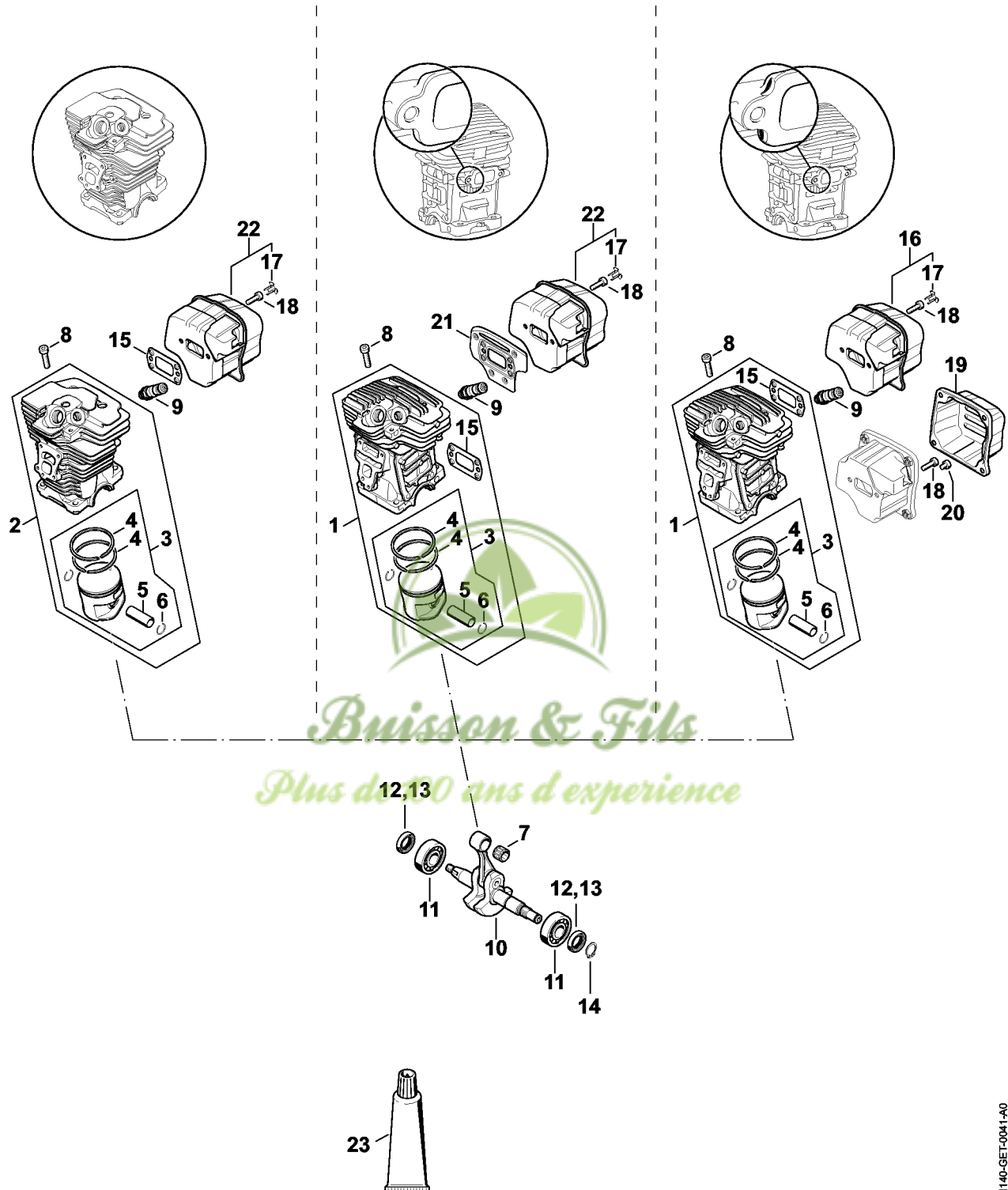
Carter moteur, Tendeur de chaîne

#	Numéro de pièce	Description	Quantité	Contient un ou plusieurs articles	Remarques
1	1140 020 3004	Carter moteur	1	3 - 13, 15, 16	
2	1140 020 3051	Carter moteur	1	3 - 13, 15, 16, 25, 26	
3	1128 640 9100	Soupape	1		
4	0000 974 1200	Clou cannelé cylindrique 2,6x8	1		
5	1123 162 5200	Boulon	1		
6	1123 162 5205	Boulon	1		
7	1121 162 5200	Boulon	1		
8	1120 162 5200	Boulon	1		
9	9645 945 7444	Joint torique 4x1,5	1		
10	1117 640 3800	Crépine d'aspiration	1		
11	1140 647 9401	Tuyau	1		
12	0000 664 2407	Vis à embase M8	1		
13	0000 664 2404	Vis à embase M8	1		
14	0000 664 2411	Vis à embase D9/M8	1		
15	0000 350 0533	Bouchon de réservoir	1	16	
16	9645 948 7734	Joint torique 25x3,5	1		
17	1133 791 5900	Butoir d'arrêt	1		
18	1140 140 7801	Préséparateur	1		
19	9074 477 2995	Vis cylindrique IS-P4x12	1		
20	1127 007 1003	Jeu de pignon droit / vis de tension	1		
21	1127 640 1900	Coulisse de tension	1		
22	1123 664 1400	Pièce de pression	1		
23	1127 664 2200	Recouvrement	1		
24	9074 478 3005	Vis cylindrique IS-P4x14	1		
25	1140 080 1805	Carter de ventilateur	1		
26	0000 790 6102	Vis à douille M5	1		



Buisson & Fils
Plus de 100 ans d'expérience

Cylindre, Silencieux

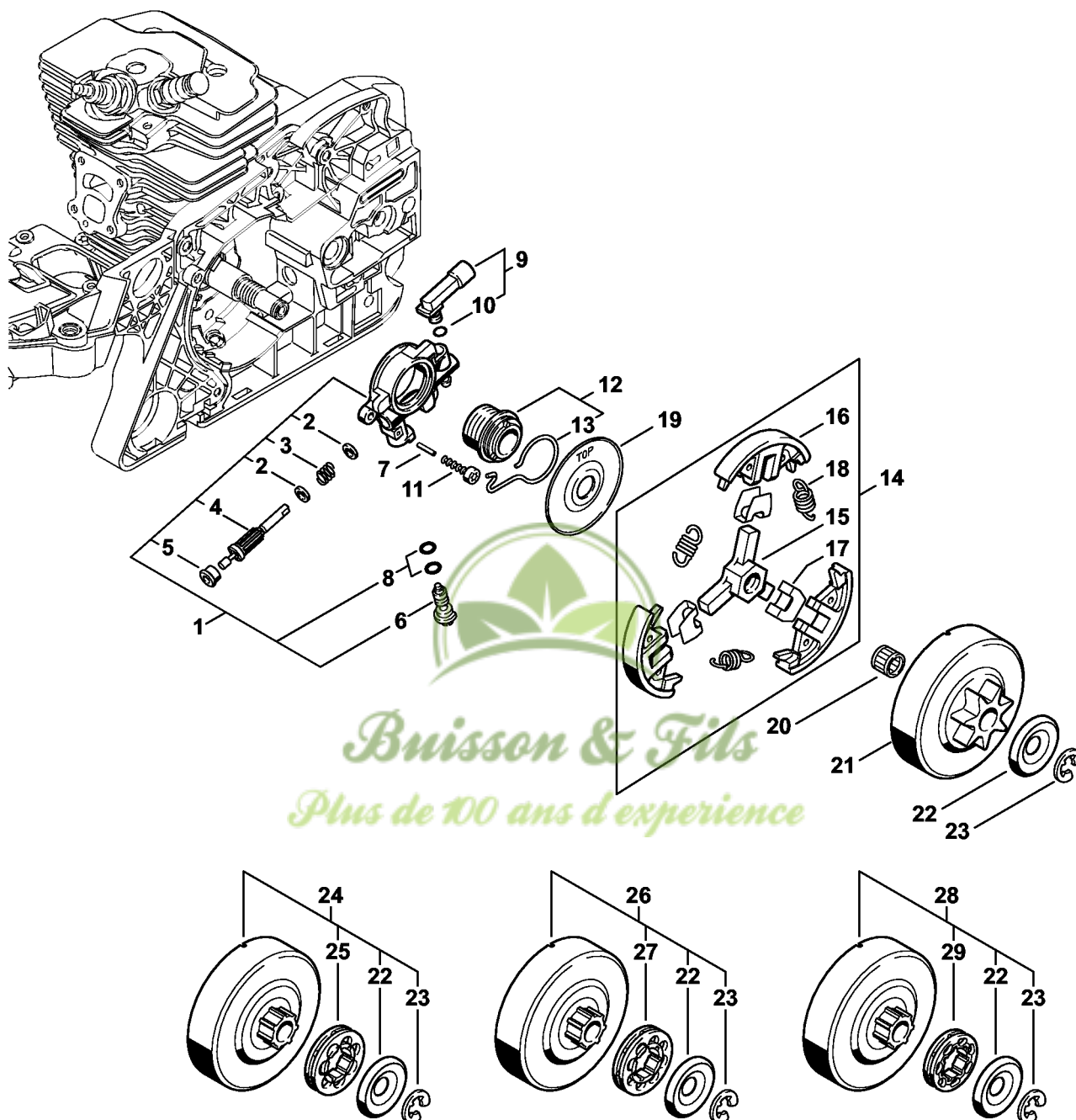


Cylindre, Silencieux

#	Numéro de pièce	Description	Quantité	Contient un ou plusieurs articles	Remarques
1	1140 020 1206	Cylindre avec piston Ø 47 mm	1	3 - 6, 15	
2	1140 020 1201	Cylindre avec piston Ø 47 mm	1	3 - 6	
3	1140 030 2009	Piston Ø 47 mm	1	4 - 6	
4	1140 034 3008	Segment de piston Ø 47x1,2 mm	2		
5	1122 034 1500	Axe de piston 12x8x33	1		
6	9463 650 1200	Jonc d'arrêt 12x1	2		
7	9512 003 3061	Cage à aiguilles 12x15x15	1		
8	1140 022 9500	Vis cylindrique IS-M6x25	4		
9	1135 020 9400	Soupape de décompression	1		
10	1140 030 0401	Vilebrequin	1		
11	9523 003 4304	Roulement rainuré à billes 15x38x11	2		
12	9639 003 1585	Bague d'étanchéité 15x25x5	2		
13	9638 003 1581	Bague d'étanchéité 15x25x5	2		
14	9455 621 1520	Circlip 15x1	1		
15	1140 149 0600	Joint de silencieux	1		
16	1140 140 0656	Silencieux	1	17	
17	1135 145 9002	Bouchon	2		
18	9022 341 0983	Vis cylindrique IS-M5x16	2		
19	1140 145 0802	Couvercle de sortie	1		
20	9022 341 0911	Vis cylindrique IS-M5x6	4		
21	1140 141 3202	Tôle de refroidissement	1		
22	1140 140 0653	Silencieux	1	17	
23	0783 830 2000	Tube de pâte d'étanchéité HT rouge	1		



Pompe à huile, Embrayage



1140-GET-0043-A0

Pompe à huile, Embrayage

#	Numéro de pièce	Description	Quantité	Contient un ou plusieurs articles	Remarques
1	1127 640 3204	Pompe à huile	1	2 - 8	
2	0000 958 0408	Rondelle	2		
3	0000 997 0615	Ressort de pression	1		
4	1127 647 0602	Piston de pompe 0,88 mm	1		
5	1121 641 9400	Coussinet	1		
6	1128 647 4806	Vis de réglage	1		
7	9380 620 1090	Goupille élastique 2x10	1		
8	9646 945 0160	Joint torique 4x2	2		
9	1127 640 9200	Raccord en équerre	1	10	
10	9645 945 7444	Joint torique 4x1,5	1		
11	9075 478 3018	Vis cylindrique IS-D4x18	2		
12	1125 640 7110	Vis sans fin	1	13	
13	1125 647 2400	Ressort	1		
14	1140 160 2001	Embrayage	1	15 - 18	
15	1127 162 3200	Entraîneur	1		
16	1125 162 0802	Masselotte	3		
17	1127 162 3000	Pièce de fixation	3		
18	0000 997 0911	Ressort de tension	3		
19	1127 162 1000	Rondelle de recouvrement	1		
20	9512 933 2260	Cage à aiguilles 10x13x10	1		
21	1140 640 2000	Pignon 3/8" 7D	1		
22	0000 958 1022	Rondelle Ø 27 mm	1		
23	9460 624 0801	Anneau d'arrêt 8x1,3	1		
24	1125 007 1002	Jeu de pignon à anneau 3/8" 7D	1	22, 23, 25	
25	0000 642 1231	Pignon à anneau 3/8" 7D	1		
26	1125 007 1000	Jeu de pignon à anneau 0.325" 8D	1	22, 23, 27	



Buisson & Fils

Plus de 100 ans d'expérience

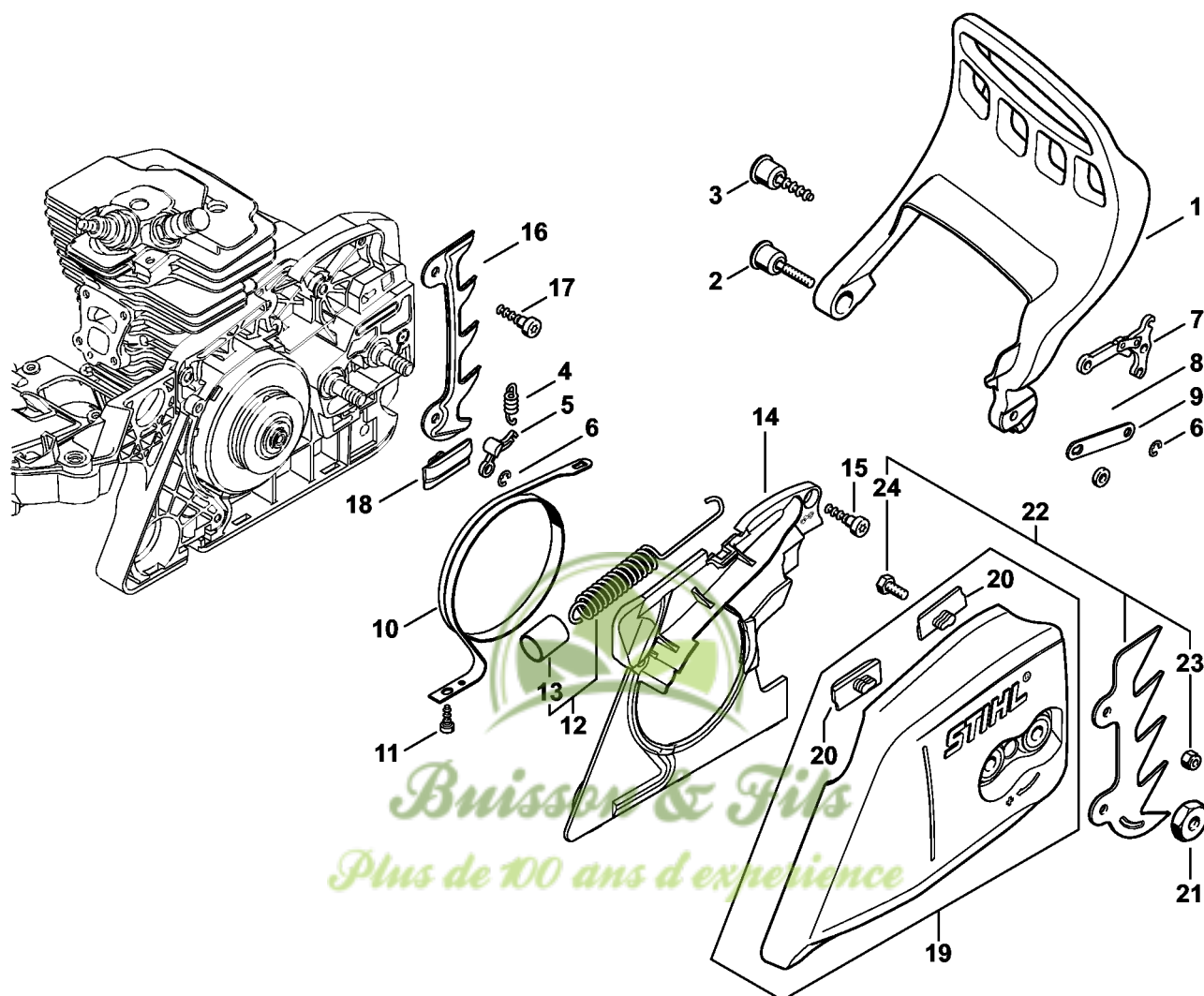
Pompe à huile, Embrayage

#	Numéro de pièce	Description	Quantité	Contient un ou plusieurs articles	Remarques
27	0000 642 1234	Pignon à anneau 0.325" 8D	1		
28	1125 007 1001	Jeu de pignon à anneau 0.325" 7D	1	22, 23, 29	
29	0000 642 1236	Pignon à anneau 0.325" 7D	1		



Buisson & Fils
Plus de 100 ans d'expérience

Protège-main, Frein de chaîne



Protège-main, Frein de chaîne

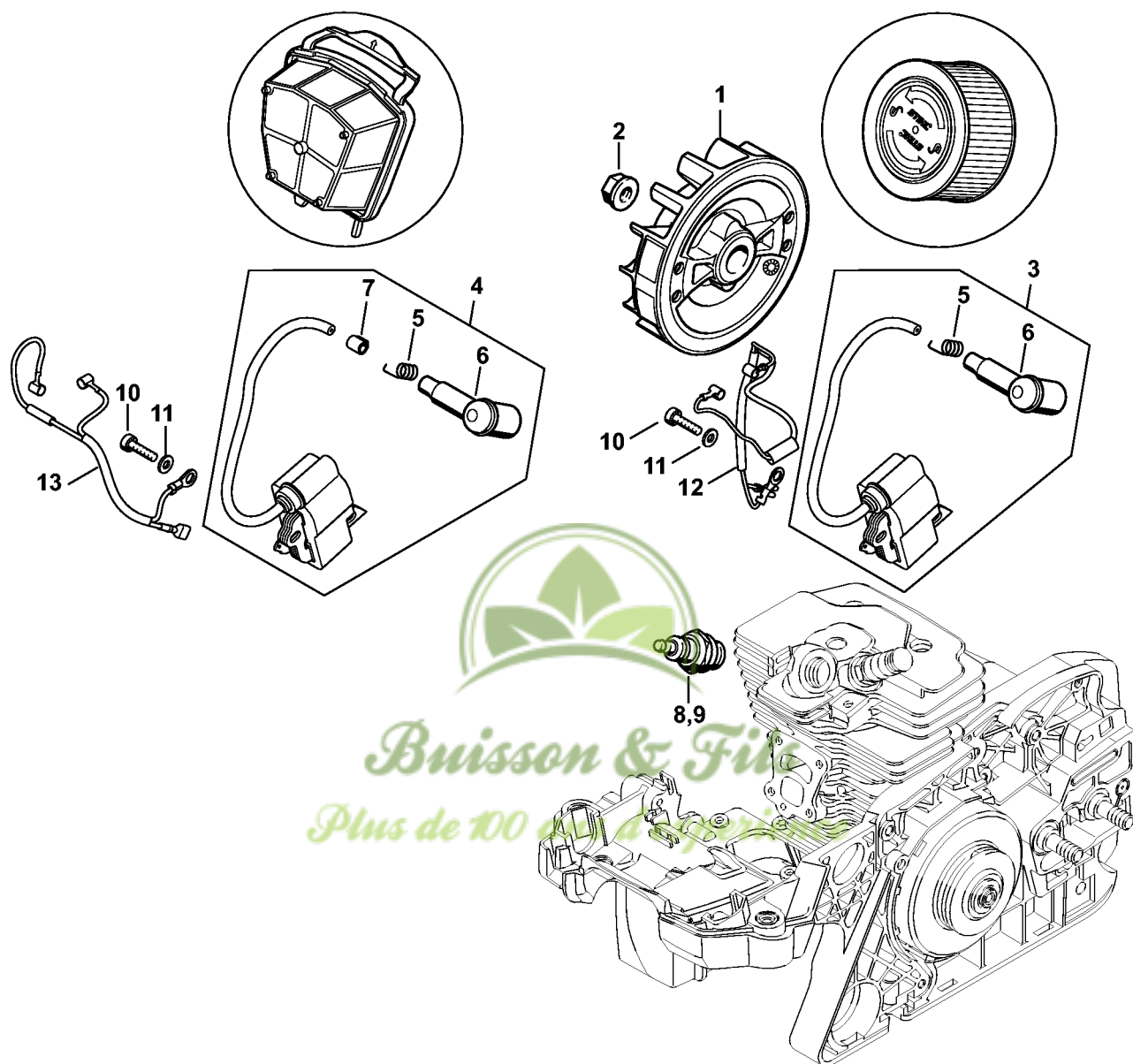
#	Numéro de pièce	Description	Quantité	Contient un ou plusieurs articles	Remarques
1	1140 792 9101	Protège-main	1		
2	0000 790 6102	Vis à douille M5	1		
3	1140 790 6101	Vis avec rondelle intégrée P6	1		
4	0000 997 0628	Ressort	1		
5	1121 162 5010	Levier	1		
6	9460 624 0400	Anneau d'arrêt 4	2		
7	1128 160 5000	Levier	1		
8	0000 958 0521	Rondelle	1		
9	1140 162 5800	Bride de fixation	1		
10	1135 160 5400	Collier de frein	1		
11	9074 477 2995	Vis cylindrique IS-P4x12	1		
12	1125 160 5501	Ressort de tension	1	13	
13	1140 162 8001	Tuyau	1		
14	1140 021 1101	Couvercle	1		
15	9074 477 4130	Vis cylindrique IS-P5x16	2		
16	1141 664 0502	Griffe	1		
17	9074 477 4130	Vis cylindrique IS-P5x16	2		
18	1121 648 6610	Bande de glissement	2		
19	1140 640 1700	Couvercle de pignon	1	20	
20	1121 648 6610	Bande de glissement	2		
21	0000 955 0801	Écrou à six pans M8	2		
22	0000 660 0850	Griffe	1	23, 24	
23	9214 320 0700	Écrou de sécurité M5	2		
24	9008 345 0960	Vis à six pans M5x12	2		



Buisson & Fils

Plus de 100 ans d'expérience

Dispositif d'allumage, Faisceau de câbles



1140-GET-0119-A0

Dispositif d'allumage, Faisceau de câbles

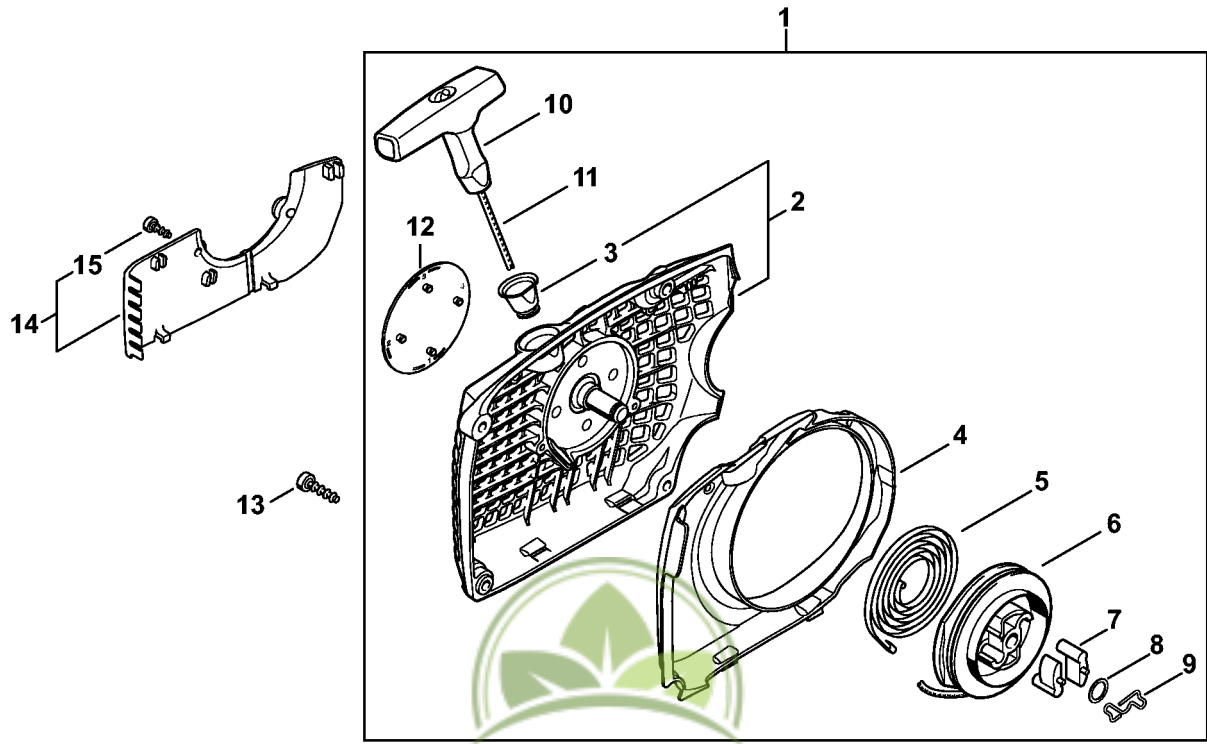
#	Numéro de pièce	Description	Quantité	Contient un ou plusieurs articles	Remarques
1	1140 400 1209	Rotor	1		
2	0000 955 0802	Écrou à embase M8x1	2		
3	1140 400 1307	Module d'allumage Au-dessus du numéro de série: 295938526	1	5, 6	
4	1140 400 1303	Module d'allumage Jusqu'au numéro de série: 295993452	1	5 - 7	
5	0000 998 0603	Ressort coudé	1		
6	1106 405 1000	Contact de câble d'allumage	1		
7	0000 435 8400	Douille	1		
8	0000 400 7000	Bougie NGK BPMR7A	1		
9	1110 400 7005	Bougie Bosch WSR 6 F	1		
10	9075 478 3018	Vis cylindrique IS-D4x18	2		
11	9291 021 0100	Rondelle 4,3	2		
12	1140 440 3009	Faisceau de câbles	1		
13	1140 440 3004	Faisceau de câbles	1		



Buisson & Fils

Plus de 100 ans d'expérience

Dispositif de lancement



Buisson & Fils
Plus de 100 ans d'expérience

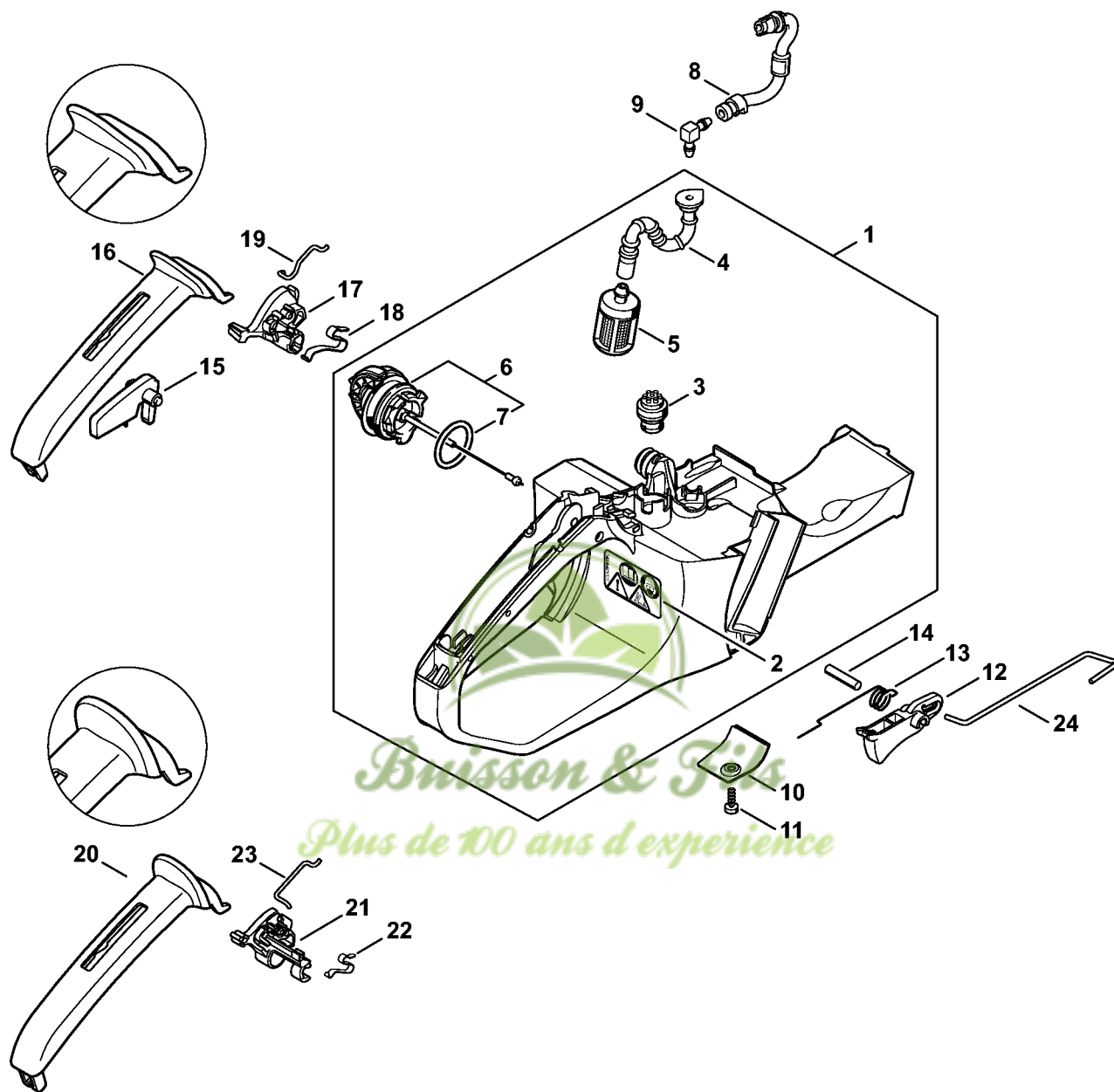
1140-GET-0045-A0

Dispositif de lancement

#	Numéro de pièce	Description	Quantité	Contient un ou plusieurs articles	Remarques
1	1140 080 2105	Carter de ventilateur avec lanceur	1	2 - 12	
2	1140 080 1805	Carter de ventilateur	1	3	
3	1110 084 9102	Douille	1		
4	1140 084 7801	Segment	1		
5	1135 190 0600	Ressort de rappel	1		
6	1128 195 0400	Poulie à câble	1		
7	1125 195 7200	Cliquet	2		
8	0000 958 0923	Rondelle	1		
9	1128 195 3500	Ressort	1		
10	1121 195 3400	Poignée	1		
11	1113 195 8200	Câble de lancement Ø 3,5x960 mm	1		
11	0000 930 2203	Câble de lancement Ø 3,5 mm x 30,5 m	1		
11	0000 930 2212	Câble de lancement Ø 3,5 mm x 60,8 m	1		
12	1140 967 1501	Plaque matricule MS 311	1		
13	9074 477 4135	Vis cylindrique IS-P5x20	3		
14	1140 007 1003	Jeu de pièces de plaque de recouvrement	1	15	
15	9074 477 2995	Vis cylindrique IS-P4x12	2		



Carter de réservoir, Commande des gaz



1140-GET-0051-A0

Carter de réservoir, Commande des gaz

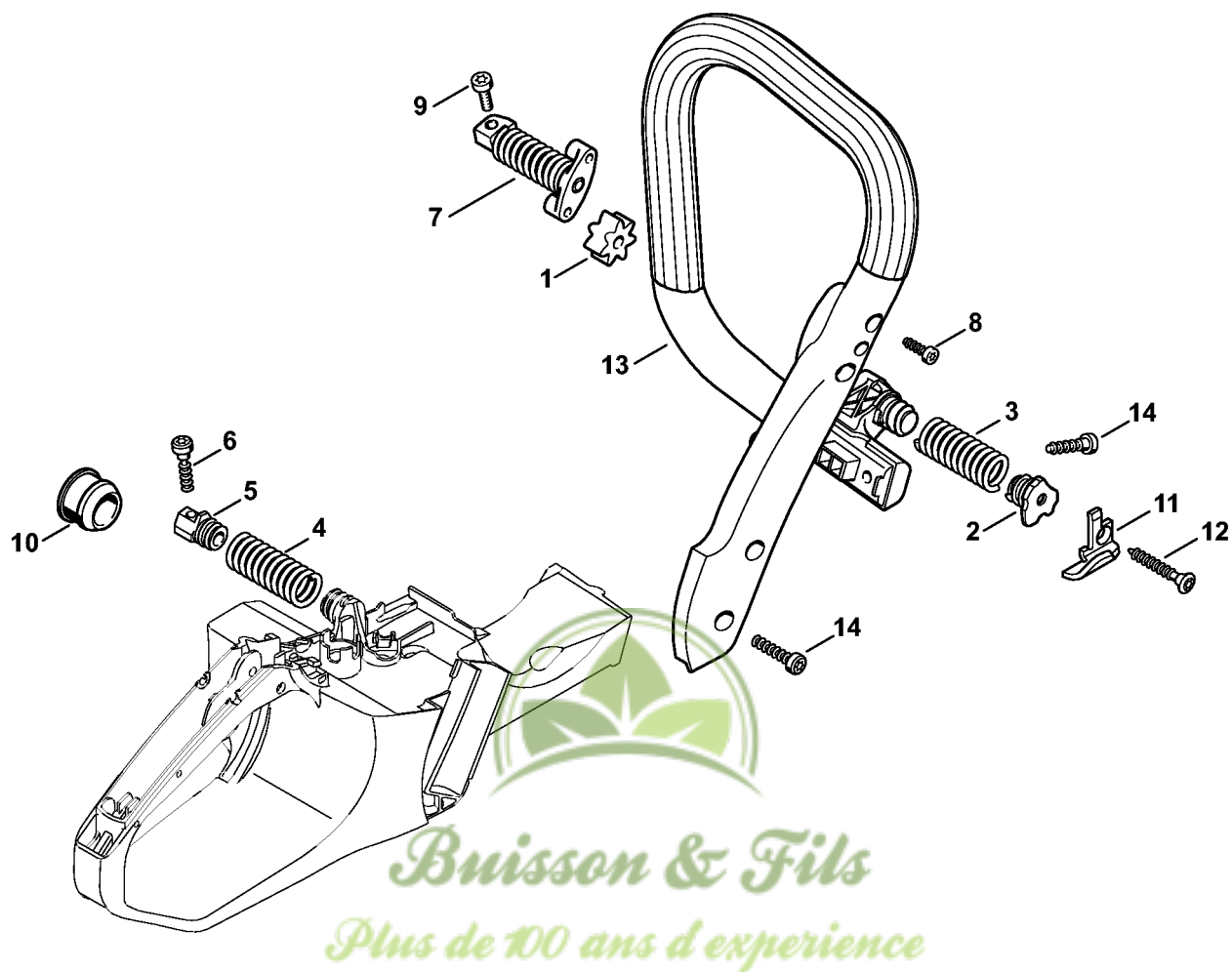
#	Numéro de pièce	Description	Quantité	Contient un ou plusieurs articles	Remarques
1	1140 350 0825	Carter de réservoir	1	2 - 7	
2	0000 967 7247	Pictogramme d'avertissement MS	1		
3	0000 350 5800	Aération de réservoir	1		
4	1140 358 7706	Tuyau	1		
5	0000 350 3518	Crépine d'aspiration	1		
6	0000 350 0533	Bouchon de réservoir	1	7	
7	9645 948 7734	Joint torique 25x3,5	1		
8	1140 350 2701	Tuyau de carburant	1		
9	4224 122 3900	Raccord en équerre	1		
10	1140 656 1500	Pièce de protection	1		
11	9074 478 2970	Vis cylindrique IS-P4x10	1		
12	1140 182 1000	Manette des gaz	1		
13	1117 182 4500	Ressort coudé	1		
14	9371 470 2640	Goupille cylindrique 5x24	1		
15	1138 182 0800	Levier d'arrêt	1		
16	1140 791 0604	Monture de poignée	1		
17	1140 182 0901	Arbre de commande	1		
18	1140 442 1601	Ressort de connexion	1		
19	1140 185 1901	Tringlerie de volet de démarrage	1		
20	1140 791 0601	Monture de poignée	1		
21	1140 182 0900	Arbre de commande	1		
22	1140 442 1600	Ressort de connexion	1		
23	1140 185 1900	Tringlerie de volet de démarrage	1		
24	1140 182 1500	Tringlerie des gaz	1		



Buisson & Fils

Plus de 100 ans d'expérience

Système AV, Poignée tubulaire



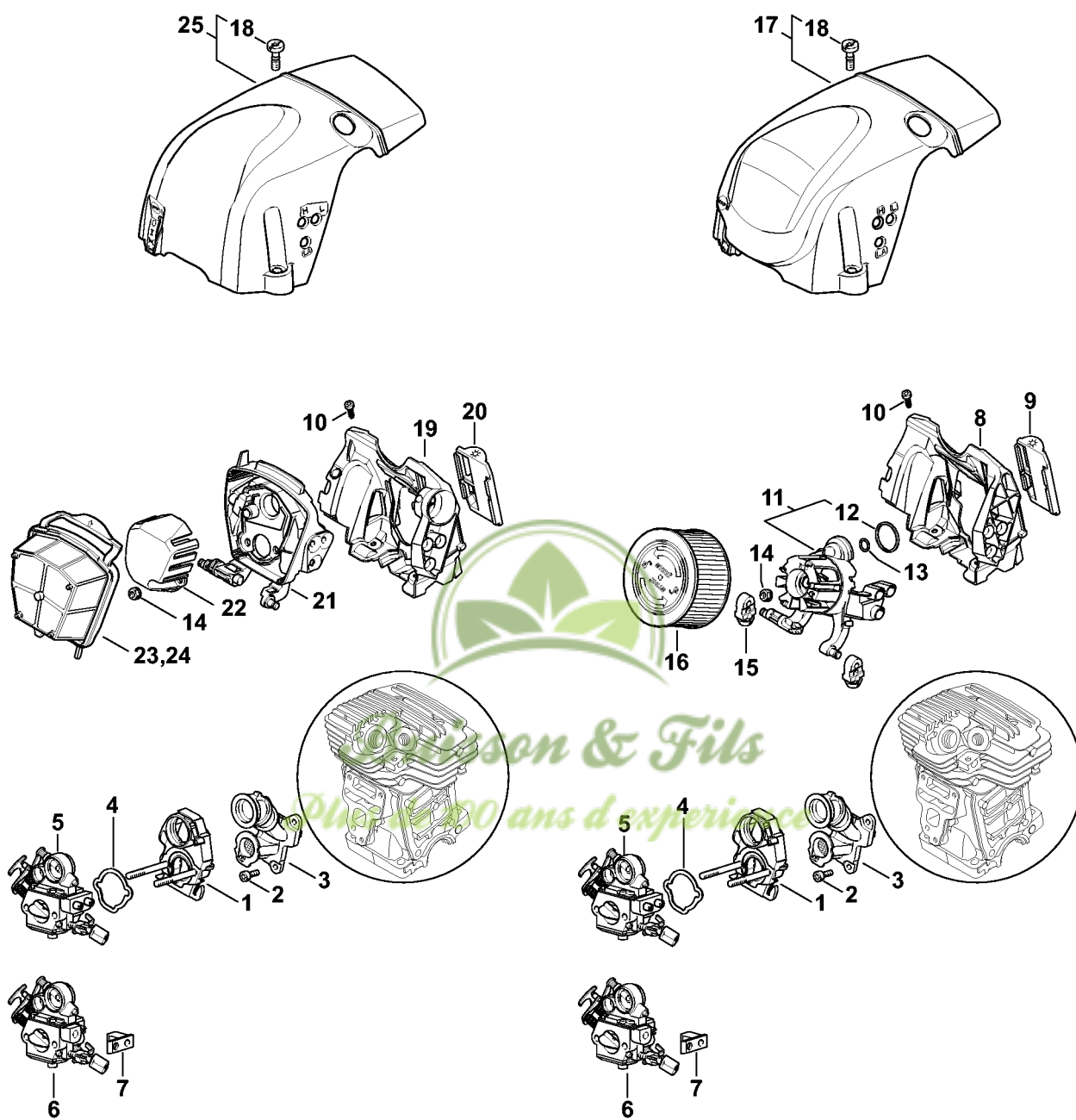
4903ET006 SC

Système AV, Poignée tubulaire

#	Numéro de pièce	Description	Quantité	Contient un ou plusieurs articles	Remarques
1	1140 791 2800	Butoir d'arrêt	1		
2	1140 792 2900	Bouchon de palier AV	1		
3	1140 791 3100	Ressort	1		
4	1140 791 3102	Ressort	1		
5	1140 792 2903	Bouchon de palier AV	1		
6	9074 478 4475	Vis cylindrique IS-P6x21,5	1		
7	1140 790 8300	AV-Ressort	1		
8	9074 477 4130	Vis cylindrique IS-P5x16	2		
9	9022 341 0983	Vis cylindrique IS-M5x16	1		
10	1140 791 2801	Butoir annulaire	1		
11	0000 656 7700	Arrêt de chaîne	1		
12	9074 477 4448	Vis cylindrique IS-P6x38	1		
13	1140 791 1703	Poignée tubulaire	1		
14	9074 478 4545	Vis cylindrique IS-P6x26,5	4		



Support de carburateur, Filtre à air, Capot



1140-GET-0095-A0

Support de carburateur, Filtre à air, Capot

#	Numéro de pièce	Description	Quantité	Contient un ou plusieurs articles	Remarques
1	1140 120 0901	Support de carburateur	1		
2	9022 313 0660	Vis cylindrique IS-M4x12	3		
3	1140 140 2501	Coude	1		
4	1140 121 8600	Rondelle	1		
5	1140 120 0603	Carburateur WTE-16B	1		
6	1140 120 0605	Carburateur WTE-17B	1		
7	1140 123 7501	Douille	1		
8	1140 087 3003	Capot de canalisation d'air	1		
9	1140 084 4101	Tiroir	1		
10	9074 477 2995	Vis cylindrique IS-P4x12	2		
11	1140 140 2803	Boîtier de filtre Au-dessus du numéro de série: 508710905	1	12	
12	1140 149 0400	Anneau de joint Au-dessus du numéro de série: 508710905	1		
13	9645 945 3094	Joint torique 9x1,5	1		
14	9216 261 0700	Écrou à six pans M5	2		
15	1140 122 9901	Butoir	2		
16	1141 120 1600	Filtre à air, feutre	1		
16	1141 140 4400	Filtre à air HD2	1		
17	1140 080 1613	Capot	1	18	
18	9022 319 1300	Vis cylindrique IS-M6x20	3		
19	1140 087 3001	Capot de canalisation d'air	1		
20	1140 084 4100	Tiroir	1		
21	1140 124 3500	Boîtier de filtre	1		
22	1140 121 6900	Chicane	1		
23	1140 140 4401	Filtre à air, feutre	1		



Buisson & Fils
Plus de 100 ans d'expérience

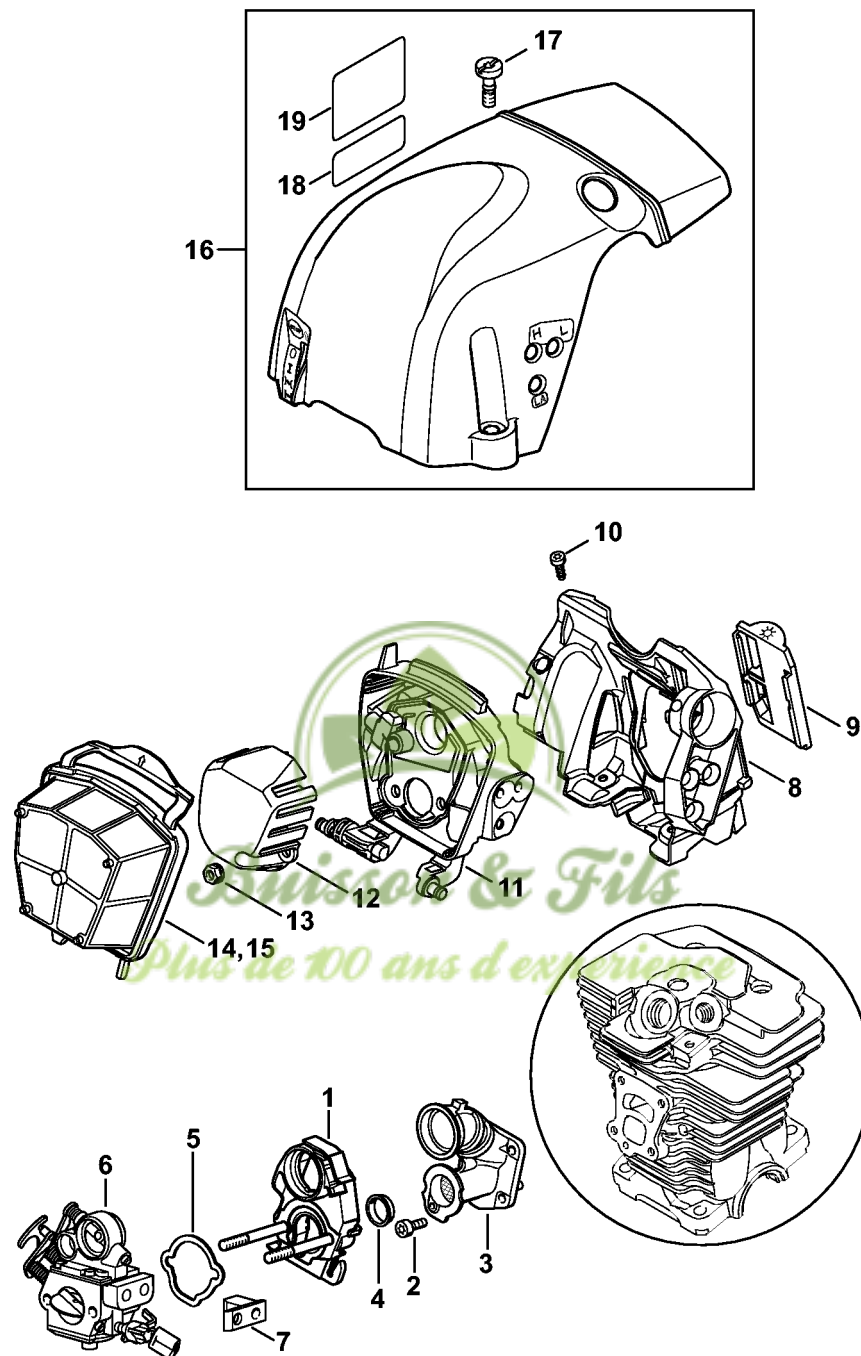
Support de carburateur, Filtre à air, Capot

#	Numéro de pièce	Description	Quantité	Contient un ou plusieurs articles	Remarques
24	1140 140 4402	Filtre à air PA	1		
25	1140 080 1623	Capot	1	18	



Buisson & Fils
Plus de 100 ans d'expérience

Support de carburateur, Filtre à air, Capot (28.2012)



1140-GET-0102-A0

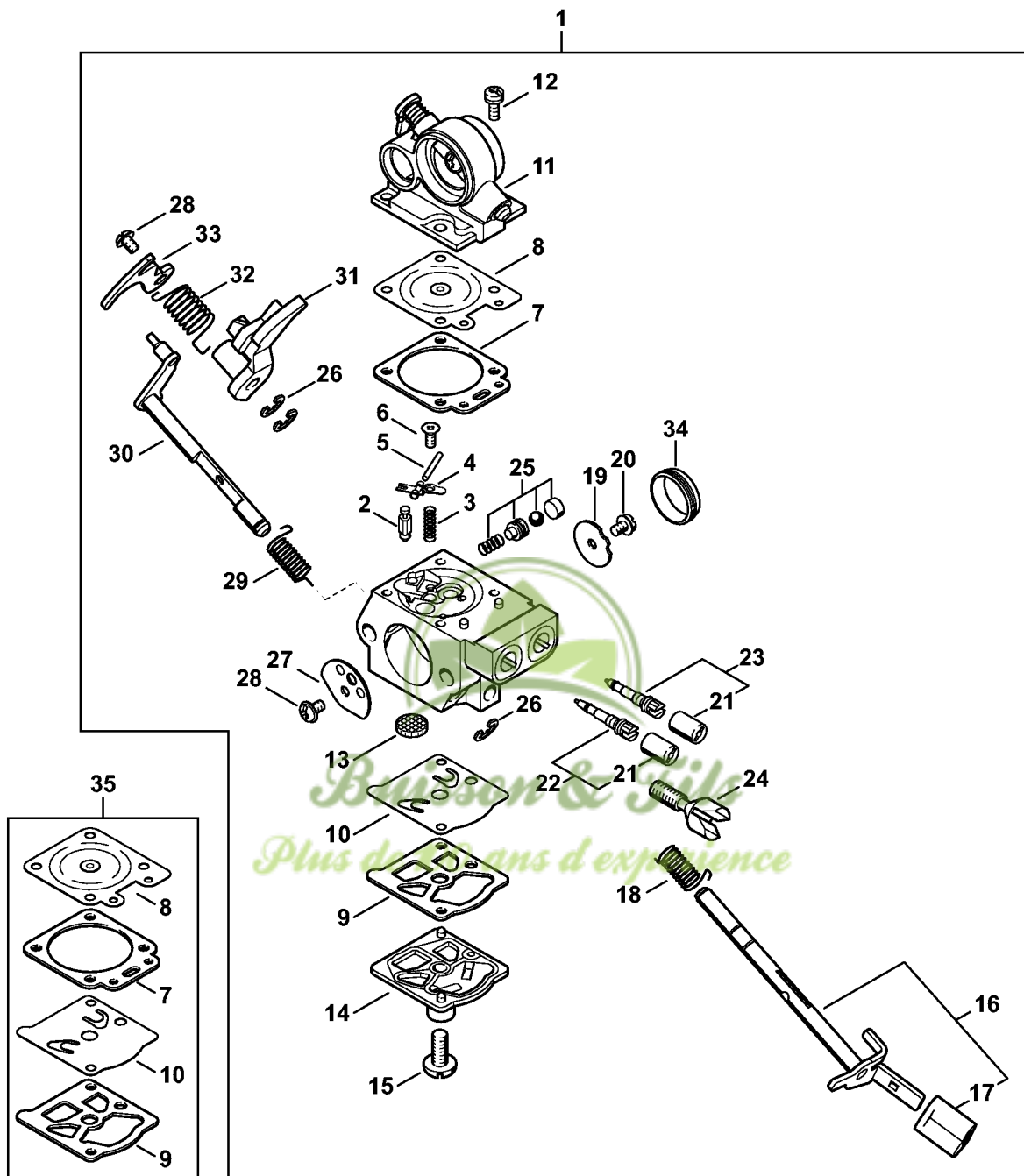
Support de carburateur, Filtre à air, Capot (28.2012)

#	Numéro de pièce	Description	Quantité	Contient un ou plusieurs articles	Remarques
1	1140 120 0901	Support de carburateur	1		
2	9022 313 0660	Vis cylindrique IS-M4x12	4		
3	1140 140 2500	Coude	1		
4	1140 141 1800	Douille	1		
5	1140 121 8600	Rondelle	1		
6	1140 120 0601	Carburateur WTE-9A	1		
7	1140 123 7501	Douille	1		
8	1140 087 3001	Capot de canalisation d'air	1		
9	1140 084 4100	Tiroir	1		
10	9074 477 2995	Vis cylindrique IS-P4x12	2		
11	1140 124 3500	Boîtier de filtre	1		
12	1140 121 6900	Chicane	1		
13	9216 261 0700	Écrou à six pans M5	2		
14	1140 140 4401	Filtre à air, feutre	1		
15	1140 140 4402	Filtre à air PA	1		
16	1140 080 1601	Capot	1	17 - 19	
17	9022 319 1300	Vis cylindrique IS-M6x20	3		
18	0000 967 7248	Pictogramme d'avertissement Bouchon de réservoir	1		
19	0000 967 7241	Pictogramme d'avertissement Bouchon de réservoir	1		



Pruisson & Fils
Plus de 100 ans d'expérience

Carburateur WTE-16



1140-GET-0097-A0

Carburateur WTE-16

#	Numéro de pièce	Description	Quantité	Contient un ou plusieurs articles	Remarques
1	1140 120 0603	Carburateur WTE-16B	1	2 - 34	
2	4116 121 5100	Pointeau d'admission	1		
3	4116 122 3000	Ressort	1		
4	1121 121 5000	Levier de réglage d'admission	1		
5	1113 121 9200	Axe	1		
6	1121 122 7103	Vis à tête ronde	1		
7	4133 129 0901	Joint	1		
8	1121 121 4700	Membrane de réglage	1		
9	1120 129 0905	Joint	1		
10	1121 121 4801	Membrane de pompe	1		
11	1140 120 0203	Boîtier de volet d'air	1		
12	1121 122 7101	Vis	4		
13	1114 121 7800	Tamis	1		
14	1143 120 2600	Couvercle de pompe	1		
15	1114 122 7100	Vis	1		
16	1140 120 7100	Axe de papillon avec levier	1	17	
17	1140 121 2700	Capuchon	1		
18	1140 122 3200	Ressort coudé	1		
19	1140 121 3300	Papillon	1		
20	4224 122 7801	Vis à tête bombée fraisée	1		
21	0000 121 2701	Capuchon	2		
22	1140 120 6700	Vis H de richesse à haut régime	1	21	
23	1140 120 6800	Vis L de richesse au ralenti	1	21	
24	1140 122 6200	Vis de réglage de régime de ralenti	1		
25	1140 120 9700	Jeu de Piston de pompe	1		
26	1117 122 9000	Circlip	3		



Buisson & Fils

Plus de 100 ans d'expérience

Carburateur WTE-16

#	Numéro de pièce	Description	Quantité	Contient un ou plusieurs articles	Remarques
27	1140 121 2900	Volet de démarrage	1		
28	1121 122 7102	Vis à tête ronde	2		
29	1140 122 3201	Ressort coudé	1		
30	1140 120 7200	Axe de volet de démarrage avec levier	1		
31	1140 121 3500	Levier de papillon	1		
32	1140 122 3202	Ressort coudé	1		
33	1140 121 3502	Levier de papillon	1		
34	1140 121 9400	Anneau	1		
35	1140 007 1004	Jeu de pièces de carburateur	1	7 - 10	



Buisson & Fils
Plus de 100 ans d'expérience

Carburateur WTE-9, WTE-17

#	Numéro de pièce	Description	Quantité	Contient un ou plusieurs articles	Remarques
1	1140 120 0605	Carburateur WTE-17B	1	3 - 12, 14 - 25, 27 - 40	
2	1140 120 0601	Carburateur WTE-9A	1	3 - 11, 13 - 22, 24 - 39	
3	4116 121 5100	Pointeau d'admission	1		
4	4116 122 3000	Ressort	1		
5	1121 121 5000	Levier de réglage d'admission	1		
6	1113 121 9200	Axe	1		
7	1121 122 7103	Vis à tête ronde	1		
8	4133 129 0901	Joint	1		
9	1121 121 4700	Membrane de réglage	1		
10	1120 129 0905	Joint	1		
11	1121 121 4801	Membrane de pompe	1		
12	1140 120 0203	Boîtier de volet d'air	1		
13	1140 120 0202	Boîtier de volet d'air	1		
14	1121 122 7101	Vis	4		
15	1114 121 7800	Tamis	1		
16	1143 120 2600	Couvercle de pompe	1		
17	1114 122 7100	Vis	1		
18	1140 120 7100	Axe de papillon avec levier	1	19	
19	1140 121 2700	Capuchon	1		
20	1140 122 3200	Ressort coudé	1		
21	1140 121 3300	Papillon	1		
22	4224 122 7801	Vis à tête bombée fraisée	1		
23	1140 122 6703	Vis H de richesse à haut régime	1		
24	1140 122 6801	Vis L de richesse au ralenti	1		
25	4203 121 2700	Capuchon	1		



Carburateur WTE-9, WTE-17

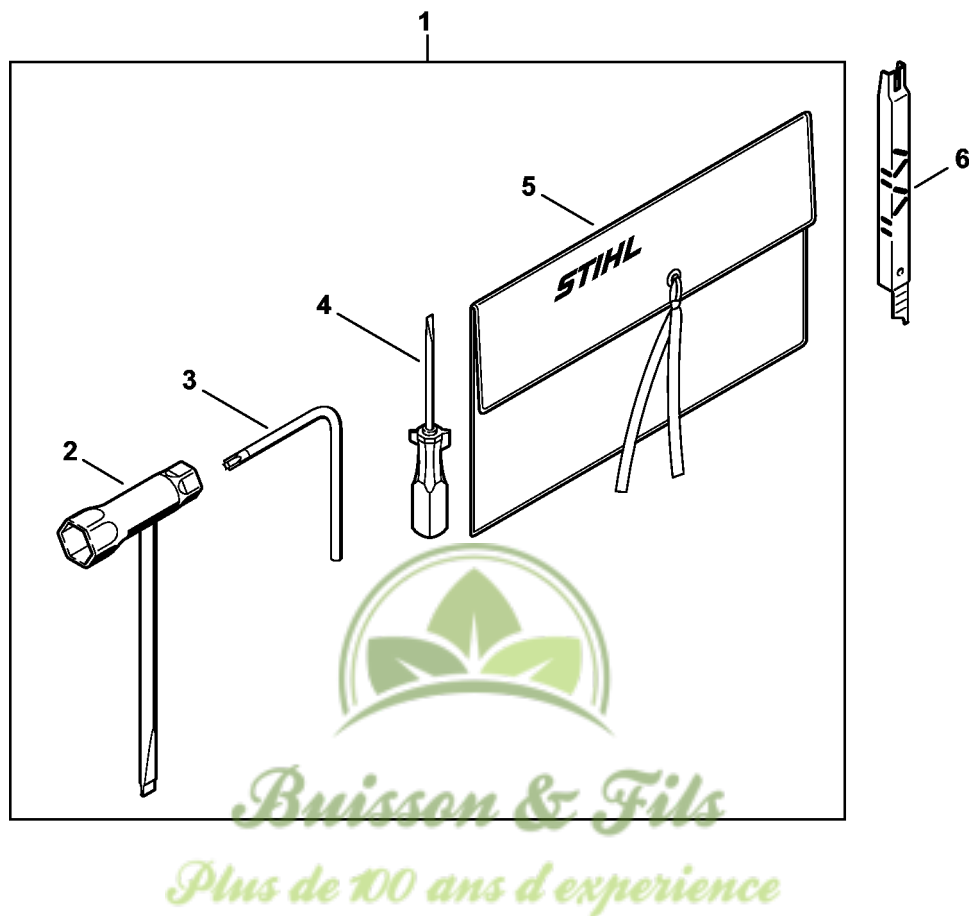
#	Numéro de pièce	Description	Quantité	Contient un ou plusieurs articles	Remarques
26	1140 122 6700	Vis H de richesse à haut régime	1		
27	1115 122 3002	Ressort	1		
28	1111 121 8605	Rondelle	1		
29	4124 122 3600	Anneau de joint	1		
30	1140 122 6200	Vis de réglage de régime de ralenti	1		
31	1140 120 9700	Jeu de Piston de pompe	1		
32	1117 122 9000	Circlip	3		
33	1140 121 2900	Volet de démarrage	1		
34	1121 122 7102	Vis à tête ronde	2		
35	1140 122 3201	Ressort coudé	1		
36	1140 120 7200	Axe de volet de démarrage avec levier	1		
37	1140 121 3500	Levier de papillon	1		
38	1140 122 3202	Ressort coudé	1		
39	1140 121 3502	Levier de papillon	1		
40	1140 121 9400	Anneau	1		
41	1140 007 1004	Jeu de pièces de carburateur	1	8 - 11	



Buisson & Fils

Plus de 100 ans d'expérience

Outils, Accessoires optionnels



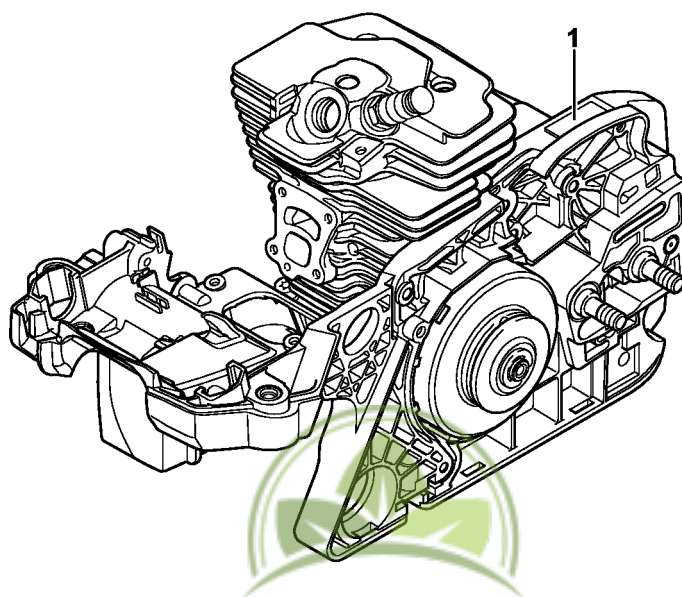
1140-GET-0050-A0

Outils, Accessoires optionnels

#	Numéro de pièce	Description	Quantité	Contient un ou plusieurs articles	Remarques
1	1121 890 1400	Jeu d'outils	1	2 - 5	
2	1129 890 3401	Clé multiple	1		
3	0812 370 1000	Tournevis T27x120x70	1		
4	0000 890 2300	Tournevis	1		
5	0000 891 0810	Pochette à outils	1		
6	1110 893 4000	Calibre d'affûtage	1		



Buisson & Fils
Plus de 100 ans d'expérience



Buisson & Fils
Plus de 100 ans d'expérience

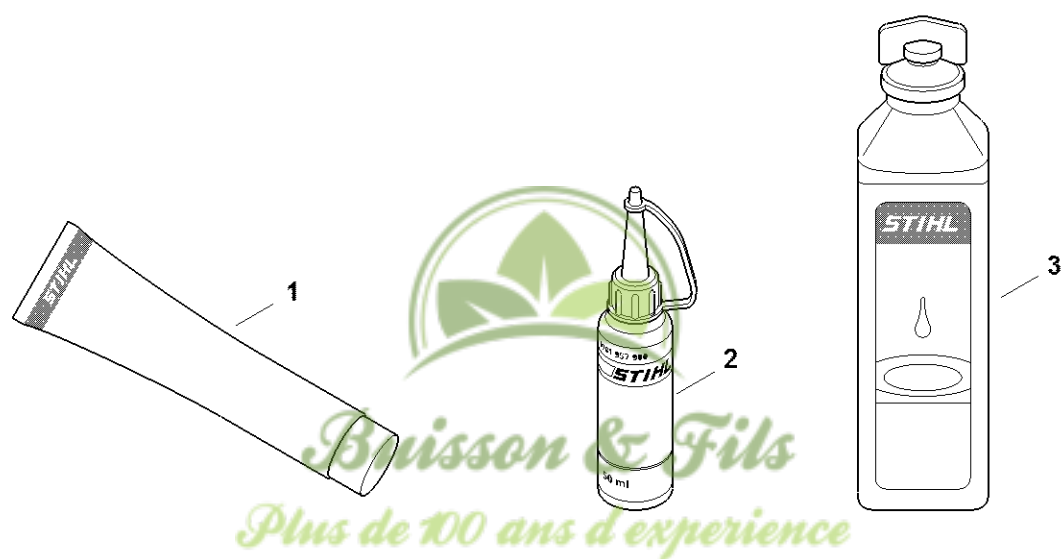
4903ET018 SC

Numéro de machine

#	Numéro de pièce	Description	Quantité	Contient un ou plusieurs articles	Remarques
1		Emplacement du numéro de machine	1		



Buisson & Fils
Plus de 100 ans d'expérience



0000-GET-0170-A0

Lubrifiants et graisses divers

#	Numéro de pièce	Description	Quantité	Contient un ou plusieurs articles	Remarques
1	0781 120 1021	Graisse de réducteur Mulltilub 40 g Tube	1		
1	0781 120 1109	Graisse multifonctionnelle 80 g	1		
1	0781 120 1110	Graisse multifonctionnelle 225 g	1		
2	0781 957 9000	Produit antifriction OH 723	1		
3	0781 319 8401	HP 100ml	1		
3	0781 319 8052	HP Super 100ml	1		
3	0781 319 8060	HP Ultra 100ml	1		



Buisson & Fils
Plus de 100 ans d'expérience



0000-GET-0171-A0

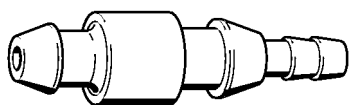
Produits de soins

#	Numéro de pièce	Description	Quantité	Contient un ou plusieurs articles	Remarques
1	0730 411 7002	Multispray 50 ml	1		
1	0730 411 7000	Multispray	1		
2	0000 881 9400	VarioClean 500 ml	1		
2	0000 881 9409	Produit de nettoyage spécial 5 l	1		
3	0782 420 1001	SuperClean 50 ml	1		
3	0782 420 1002	SuperClean 300 ml	1		
4	0782 516 8500	Multioil Bio 50 ml	1		



Buisson & Fils

Plus de 100 ans d'expérience



901SW008 GM



Buisson & Fils

Plus de 100 ans d'expérience

#	Numéro de pièce	Description	Quantité	Contient un ou plusieurs articles	Remarques
	0000 855 9200	Raccord	1		



Buisson & Fils
Plus de 100 ans d'expérience



901SW009 GM



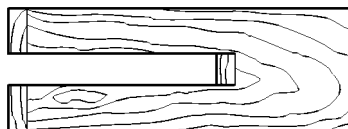
Buisson & Fils
Plus de 100 ans d'expérience

Outil de montage

#	Numéro de pièce	Description	Quantité	Contient un ou plusieurs articles	Remarques
	0000 890 2201	Outil de montage	1		
	9210 319 0900	Écrou à six pans M6	1		



Buisson & Fils
Plus de 100 ans d'expérience



901SW022 GM



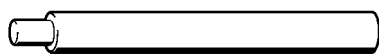
Buisson & Fils
Plus de 100 ans d'expérience

Cale de montage en bois

#	Numéro de pièce	Description	Quantité	Contient un ou plusieurs articles	Remarques
	1108 893 4800	Cale de montage en bois	1		



Buisson & Fils
Plus de 100 ans d'expérience



901SW023 GM



Buisson & Fils

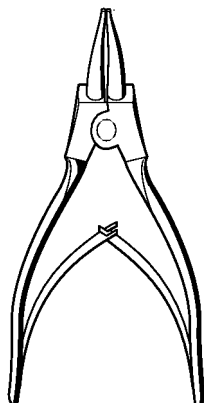
Plus de 100 ans d'expérience

Boulon de montage

#	Numéro de pièce	Description	Quantité	Contient un ou plusieurs articles	Remarques
	1108 893 4700	Boulon de montage	1		



Buisson & Fils
Plus de 100 ans d'expérience



901 SW086 GM



Buisson & Fils
Plus de 100 ans d'expérience

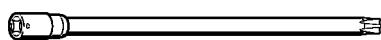
Pince A19

#	Numéro de pièce	Description	Quantité	Contient un ou plusieurs articles	Remarques
	0811 611 8380	Pince A19	1		



Buisson & Fils
Plus de 100 ans d'expérience

Lame-tournevis T27x125



901SW091 GM



Buisson & Fils

Plus de 100 ans d'expérience

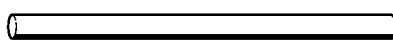
Lame-tournevis T27x125

#	Numéro de pièce	Description	Quantité	Contient un ou plusieurs articles	Remarques
	0812 542 2104	Lame-tournevis T27x125	1		



Buisson & Fils
Plus de 100 ans d'expérience

Tuyau 135 mm



901SW100 GM



Buisson & Fils

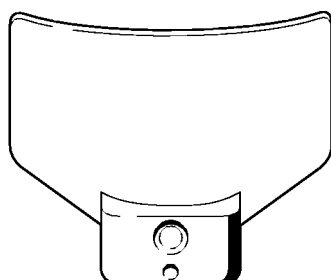
Plus de 100 ans d'expérience

Tuyau 135 mm

#	Numéro de pièce	Description	Quantité	Contient un ou plusieurs articles	Remarques
	1110 141 8600	Tuyau 135 mm	1		



Buisson & Fils
Plus de 100 ans d'expérience



901SW107 GM



Buisson & Fils
Plus de 100 ans d'expérience

Calibre de réglage

#	Numéro de pièce	Description	Quantité	Contient un ou plusieurs articles	Remarques
	1111 890 6400	Calibre de réglage	1		



Buisson & Fils
Plus de 100 ans d'expérience



901SW112 GM



Buisson & Fils

Plus de 100 ans d'expérience

Tube de montage

#	Numéro de pièce	Description	Quantité	Contient un ou plusieurs articles	Remarques
	1117 890 0900	Tube de montage	1		



Buisson & Fils
Plus de 100 ans d'expérience



901SW133 GM



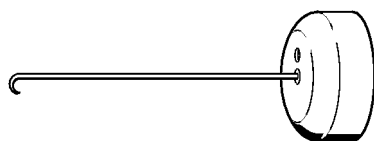
Buisson & Fils
Plus de 100 ans d'expérience

Douille de montage

#	Numéro de pièce	Description	Quantité	Contient un ou plusieurs articles	Remarques
	1122 893 4600	Douille de montage	1		



Buisson & Fils
Plus de 100 ans d'expérience



901SW205 GM



Buisson & Fils

Plus de 100 ans d'expérience

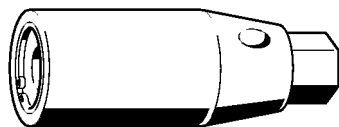
Crochet de montage

#	Numéro de pièce	Description	Quantité	Contient un ou plusieurs articles	Remarques
	5910 890 2800	Crochet de montage	1		



Buisson & Fils
Plus de 100 ans d'expérience

Tourne-goujon M8



901SW209 GM



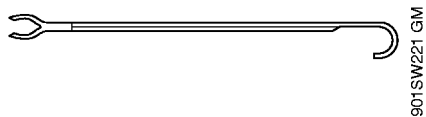
Buisson & Fils
Plus de 100 ans d'expérience

Tourne-goujon M8

#	Numéro de pièce	Description	Quantité	Contient un ou plusieurs articles	Remarques
	5910 893 0501	Tourne-goujon M8	1		



Buisson & Fils
Plus de 100 ans d'expérience



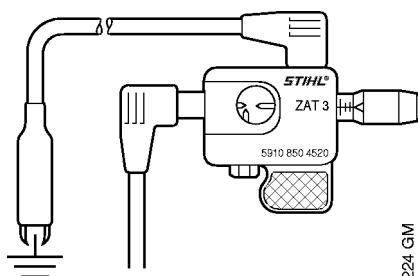
Crochet de montage

#	Numéro de pièce	Description	Quantité	Contient un ou plusieurs articles	Remarques
	5910 893 8800	Crochet de montage	1		



Buisson & Fils
Plus de 100 ans d'expérience

Appareil de contrôle ZAT 3 pour dispositif d'allumage



901 SW224 GM



Buisson & Fils
Plus de 100 ans d'expérience

Appareil de contrôle ZAT 3 pour dispositif d'allumage

#	Numéro de pièce	Description	Quantité	Contient un ou plusieurs articles	Remarques
	5910 850 4520	Appareil de contrôle ZAT 3 pour dispositif d'allumage	1		



Buisson & Fils
Plus de 100 ans d'expérience



901SW230 KN



Buisson & Fils
Plus de 100 ans d'expérience

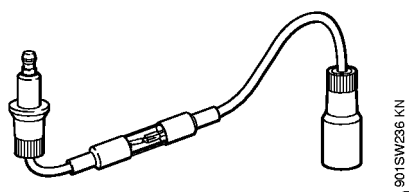
Douille d'emmanchement

#	Numéro de pièce	Description	Quantité	Contient un ou plusieurs articles	Remarques
	1122 893 2405	Douille d'emmanchement	1		



Buisson & Fils
Plus de 100 ans d'expérience

Appareil de contrôle ZAT 4 pour dispositif d'allumage

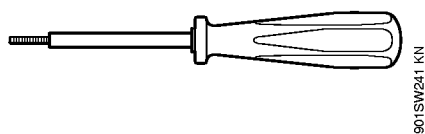


Appareil de contrôle ZAT 4 pour dispositif d'allumage

#	Numéro de pièce	Description	Quantité	Contient un ou plusieurs articles	Remarques
	5910 850 4503	Appareil de contrôle ZAT 4 pour dispositif d'allumage	1		



Buisson & Fils
Plus de 100 ans d'expérience



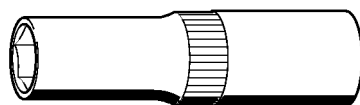
Extracteur

#	Numéro de pièce	Description	Quantité	Contient un ou plusieurs articles	Remarques
	5910 890 4500	Extracteur	1		



Buisson & Fils
Plus de 100 ans d'expérience

Lame-tournevis de 13, longue



901SW265 KN



Buisson & Fils
Plus de 100 ans d'expérience

Lame-tournevis de 13, longue

#	Numéro de pièce	Description	Quantité	Contient un ou plusieurs articles	Remarques
	5910 893 2804	Lame-tournevis de 13, longue	1		



Buisson & Fils
Plus de 100 ans d'expérience



5910-GET-0125-A0



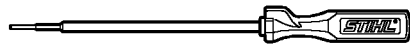
Buisson & Fils
Plus de 100 ans d'expérience

Réglette de butée

#	Numéro de pièce	Description	Quantité	Contient un ou plusieurs articles	Remarques
1	0000 893 5903	Réglette de butée	1		



Buisson & Fils
Plus de 100 ans d'expérience



901SW282 KN



Buisson & Fils

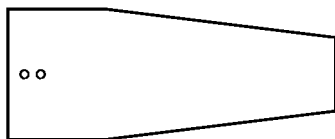
Plus de 100 ans d'expérience

#	Numéro de pièce	Description	Quantité	Contient un ou plusieurs articles	Remarques
	5910 890 2304	Tournevis	1		



Buisson & Fils
Plus de 100 ans d'expérience

Plaque d'étanchéité



9015W285 KN



Buisson & Fils

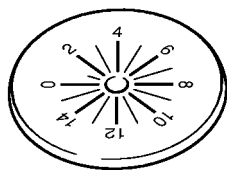
Plus de 100 ans d'expérience

Plaque d'étanchéité

#	Numéro de pièce	Description	Quantité	Contient un ou plusieurs articles	Remarques
	0000 855 8107	Plaque d'étanchéité	1		



Buisson & Fils
Plus de 100 ans d'expérience



901SW287 KN



Buisson & Fils
Plus de 100 ans d'expérience

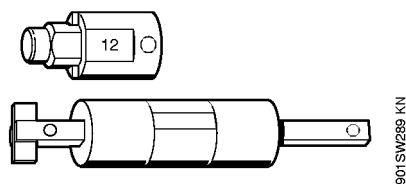
Disque de réglage

#	Numéro de pièce	Description	Quantité	Contient un ou plusieurs articles	Remarques
	5910 893 6600	Disque de réglage	1		



Buisson & Fils
Plus de 100 ans d'expérience

Outil de montage 12



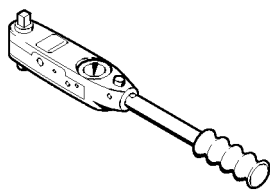
Outil de montage 12

#	Numéro de pièce	Description	Quantité	Contient un ou plusieurs articles	Remarques
	5910 890 2212	Outil de montage 12	1		
	5910 893 1706	Douille	1		



Buisson & Fils
Plus de 100 ans d'expérience

Clé dynamométrique avec témoin optique/acoustique



901SW290 KN



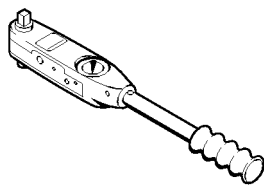
Buisson & Fils
Plus de 100 ans d'expérience

Clé dynamométrique avec témoin optique/acoustique

#	Numéro de pièce	Description	Quantité	Contient un ou plusieurs articles	Remarques
	5910 890 0312	Clé dynamométrique avec témoin optique/acoustique	1		



Buisson & Fils
Plus de 100 ans d'expérience



901SW291 KN



Buisson & Fils
Plus de 100 ans d'expérience

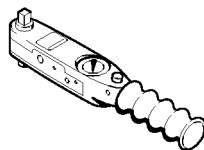
Clé dynamométrique

#	Numéro de pièce	Description	Quantité	Contient un ou plusieurs articles	Remarques
	5910 890 0311	Clé dynamométrique	1		



Buisson & Fils
Plus de 100 ans d'expérience

Clé dynamométrique avec témoin optique/acoustique



901SW292 KN



Buisson & Fils

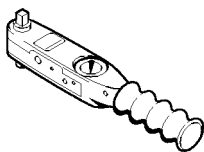
Plus de 100 ans d'expérience

Clé dynamométrique avec témoin optique/acoustique

#	Numéro de pièce	Description	Quantité	Contient un ou plusieurs articles	Remarques
		Clé dynamométrique	1		



Buisson & Fils
Plus de 100 ans d'expérience



9015W293 KN



Buisson & Fils
Plus de 100 ans d'expérience

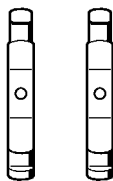
Clé dynamométrique

#	Numéro de pièce	Description	Quantité	Contient un ou plusieurs articles	Remarques
	5910 890 0301	Clé dynamométrique	1		



Buisson & Fils
Plus de 100 ans d'expérience

Griffe (avec profils No 3.1 + 4)



901 SW932 GIM



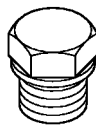
Buisson & Fils
Plus de 100 ans d'expérience

Griffe (avec profils No 3.1 + 4)

#	Numéro de pièce	Description	Quantité	Contient un ou plusieurs articles	Remarques
	0000 893 3706	Griffe (avec profils No 3.1 + 4)	1		



Buisson & Fils
Plus de 100 ans d'expérience



901SW357 GM



Buisson & Fils
Plus de 100 ans d'expérience

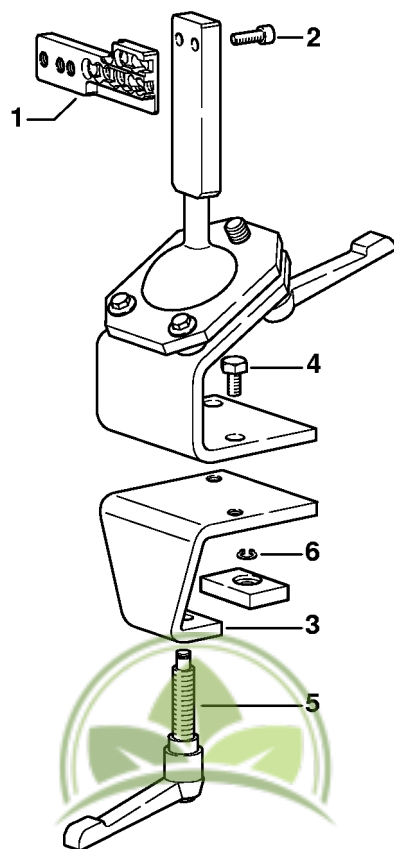
Bouchon

#	Numéro de pièce	Description	Quantité	Contient un ou plusieurs articles	Remarques
	1122 025 2200	Bouchon	1		



Buisson & Fils
Plus de 100 ans d'expérience

Chevalet de montage



90151833 SC

Buisson & Fils
Plus de 100 ans d'expérience

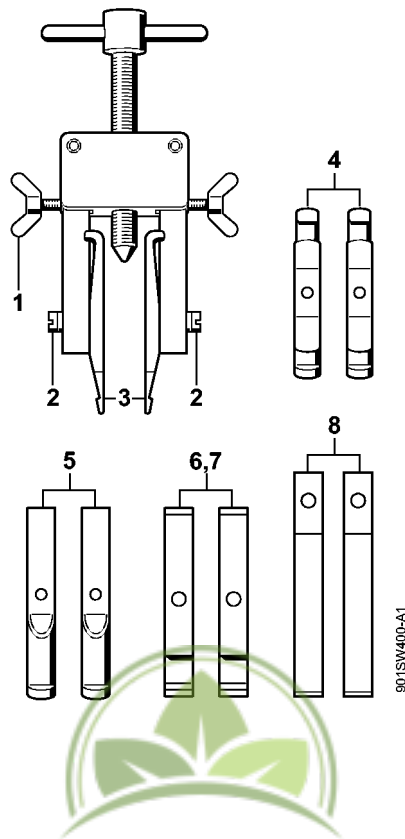
Chevalet de montage

#	Numéro de pièce	Description	Quantité	Contient un ou plusieurs articles	Remarques
	5910 890 3101	Chevalet de montage	1	1 - 6	
1	5910 850 1651	Support	1		
2	9045 319 2390	Vis cylindrique M10x25	2		
3	5910 850 2100	Plateau de fixation	1	4 - 6	
4	9008 319 2930	Vis à six pans M12x20	2		
5	5910 890 1901	Levier de serrage	1		
6	9455 621 0850	Circlip 10x1	1		



Buisson & Fils
Plus de 100 ans d'expérience

Dispositif d'extraction



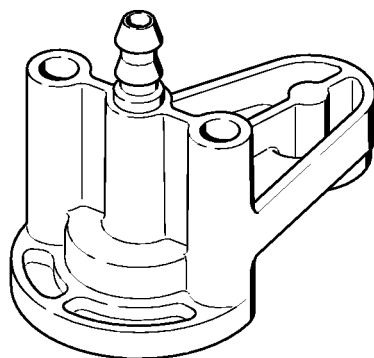
Buisson & Fils
Plus de 100 ans d'expérience

Dispositif d'extraction

#	Numéro de pièce	Description	Quantité	Contient un ou plusieurs articles	Remarques
	5910 890 4400	Dispositif d'extraction	1	1 - 8	
1	9157 691 0980	Vis à ailettes M5x16	2		
2	9044 319 0980	Vis cylindrique M5x16	2		
3	0000 893 3700	Griffe (avec profils No 1 + 2)	2		
4	0000 893 3706	Griffe (avec profils No 3.1 + 4)	2		
5	0000 893 3711	Griffe (avec profil No 6)	2		
6	0000 893 3703	Griffe (avec profil No 7)	2		
7	0000 893 3704	Griffe (avec profil No 8)	2		
8	0000 893 3707	Griffe (avec profil No 9)	2		



Buisson & Fils
Plus de 100 ans d'expérience



901SW408 KN



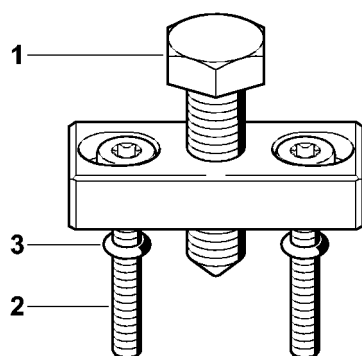
Buisson & Fils
Plus de 100 ans d'expérience

Bride

#	Numéro de pièce	Description	Quantité	Contient un ou plusieurs articles	Remarques
	1140 890 1200	Bride	1		



Buisson & Fils
Plus de 100 ans d'expérience



901 SW448 GM



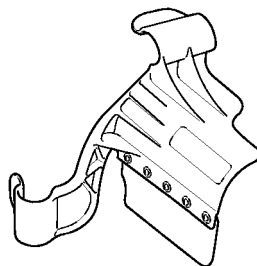
Buisson & Fils
Plus de 100 ans d'expérience

Extracteur

#	Numéro de pièce	Description	Quantité	Contient un ou plusieurs articles	Remarques
	5910 890 4504	Extracteur	1		
1	0000 951 0900	Vis à six pans	1		
2	9022 341 1080	Vis cylindrique IS-M5x35	2		
3	9646 945 0160	Joint torique 4x2	2		



Buisson & Fils
Plus de 100 ans d'expérience



901SW484 GM



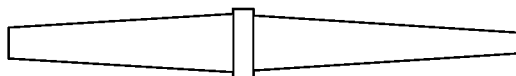
Buisson & Fils
Plus de 100 ans d'expérience

Recouvrement

#	Numéro de pièce	Description	Quantité	Contient un ou plusieurs articles	Remarques
	5910 890 3200	Recouvrement	1		



Buisson & Fils
Plus de 100 ans d'expérience



9015W496 GM

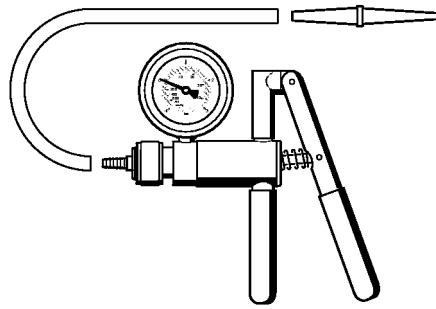


Buisson & Fils
Plus de 100 ans d'expérience

#	Numéro de pièce	Description	Quantité	Contient un ou plusieurs articles	Remarques
	0000 855 9201	Raccord	1		



Buisson & Fils
Plus de 100 ans d'expérience



901SW486 GM



Buisson & Fils
Plus de 100 ans d'expérience

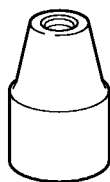
Pompe

#	Numéro de pièce	Description	Quantité	Contient un ou plusieurs articles	Remarques
	0000 850 1300	Pompe	1		
	0000 855 9201	Raccord	1		
	0000 855 0100	Tuyau	1		



Buisson & Fils
Plus de 100 ans d'expérience

Tourne-goujon M8-7,5



901SW502 GM



Buisson & Fils
Plus de 100 ans d'expérience

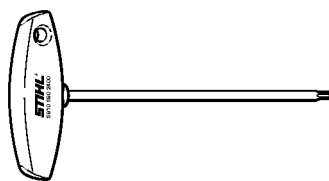
Tourne-goujon M8-7,5

#	Numéro de pièce	Description	Quantité	Contient un ou plusieurs articles	Remarques
	5910 890 3000	Tourne-goujon M8-7,5	1		



Buisson & Fils
Plus de 100 ans d'expérience

Tournevis T27x150



901SW575 KN



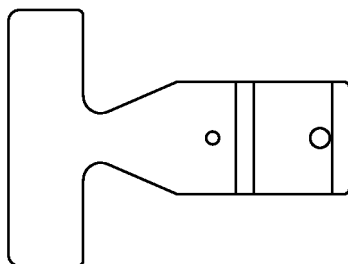
Buisson & Fils
Plus de 100 ans d'expérience

Tournevis T27x150

#	Numéro de pièce	Description	Quantité	Contient un ou plusieurs articles	Remarques
	5910 890 2400	Tournevis T27x150	1		



Buisson & Fils
Plus de 100 ans d'expérience



901SW605 SC



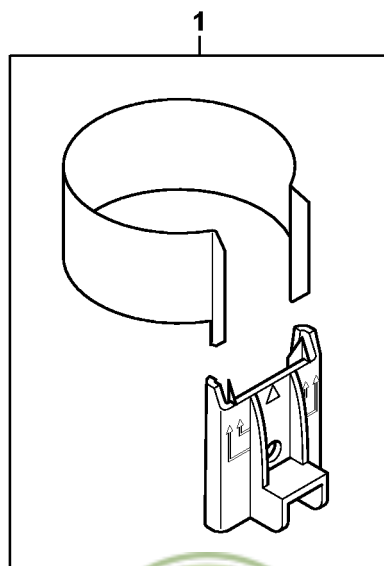
Buisson & Fils
Plus de 100 ans d'expérience

Calibre de réglage

#	Numéro de pièce	Description	Quantité	Contient un ou plusieurs articles	Remarques
	0000 890 6401	Calibre de réglage	1		



Buisson & Fils
Plus de 100 ans d'expérience



Buisson & Fils
Plus de 100 ans d'expérience

5910-GET-0128-A0

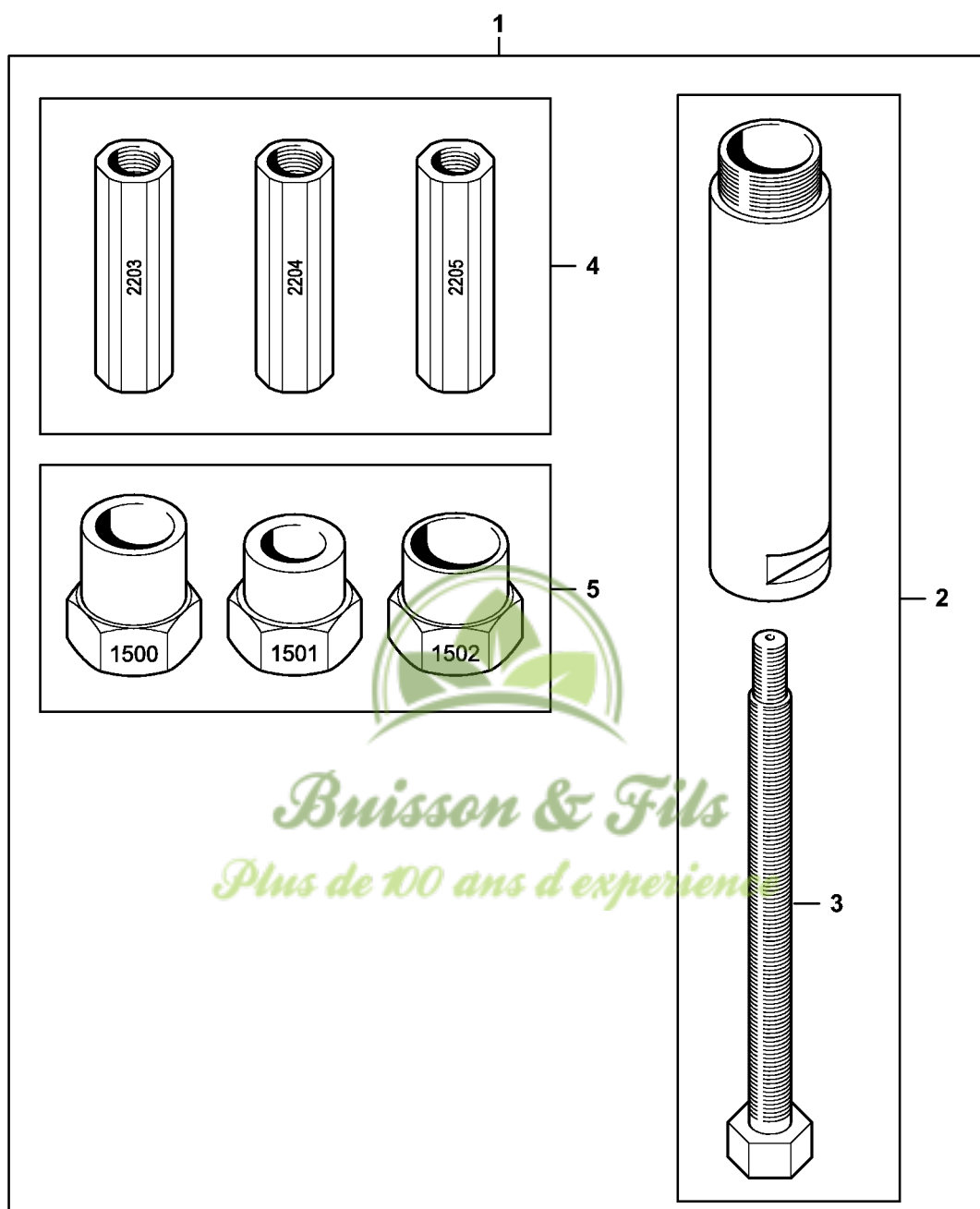
Collier de serrage

#	Numéro de pièce	Description	Quantité	Contient un ou plusieurs articles	Remarques
1	5910 890 9900	Collier de serrage	1		



Buisson & Fils
Plus de 100 ans d'expérience

Outil de montage AS



9510-GET-0129-A0

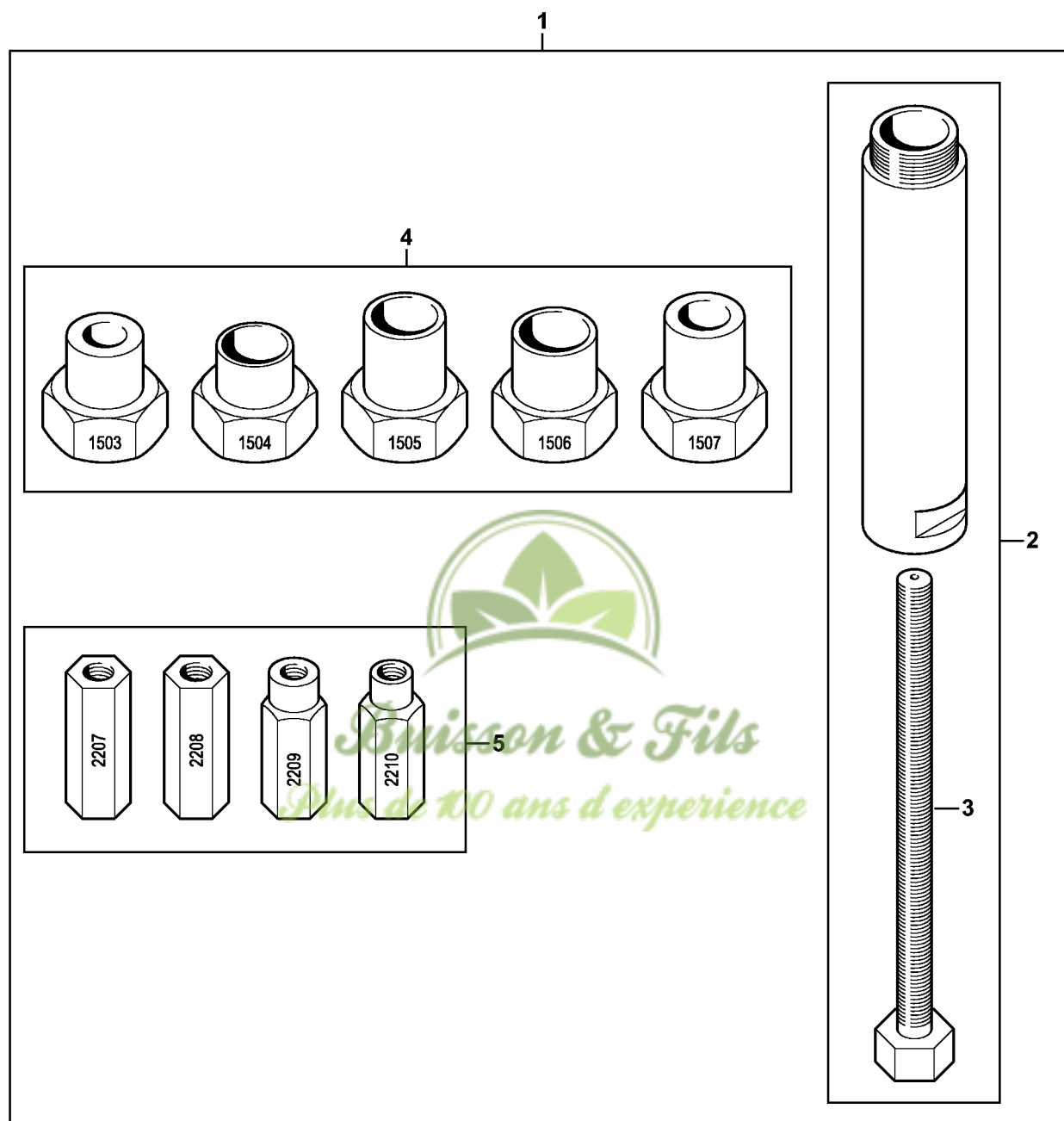
Outil de montage AS

#	Numéro de pièce	Description	Quantité	Contient un ou plusieurs articles	Remarques
1	5910 850 5220	Outil de montage AS	1	2 - 5	http://stihl.com/sxyRs8
2	5910 890 8401	Broche AS	1	3	
3	5910 893 8503	Broche M8x1-LH AS	1		
4	5910 007 1009	Jeu de douilles filetées AS	1		
5	5910 007 1007	Jeu d'adaptateurs AS	1		



Buisson & Fils
Plus de 100 ans d'expérience

Outil de montage LS



9510-GET-0130-A0

Outil de montage LS

#	Numéro de pièce	Description	Quantité	Contient un ou plusieurs articles	Remarques
1	5910 850 5221	Outil de montage LS	1	2 - 5	http://stihl.com/sxyRs8
2	5910 890 8402	Broche LS	1	3	
3	5910 893 8504	Broche M8x1 LS	1		
4	5910 007 1008	Jeu d'adaptateurs LS	1		
5	5910 007 1010	Jeu de douilles filetés LS	1		



Buisson & Fils
Plus de 100 ans d'expérience