

# FR 350

Liste des pièces

28.02.2023

France, français

## Table des matières

|  |    |  |     |
|--|----|--|-----|
| Carter, Cylindre FR 350 .....                                  | 3  | Plaque d'étanchéité .....                                | 64  |
| Dispositif de lancement, Dispositif d'allumage FR 350 .....    | 6  | Pince C19 .....  | 66  |
| Silencieux, Capot .....  | 9  | Lame-tournevis T27x125 .....                             | 68  |
| Réservoir d'essence .....                                      | 11 | Pince A10-lisse .....                                    | 70  |
| Carter de carburateur, Filtre à air FR 350 .....               | 13 | Tuyau 135 mm .....                                       | 72  |
| Carburateur C1Q-S162, C1Q-S164, C1Q-S83, C1Q-S139 FR 350 ..... | 16 | Bride .....  | 74  |
| Carburateur C1Q-S51, C1Q-S36 FR 350 (09.2003) .....            | 19 | Douille de montage .....                                 | 76  |
| Carter d'accouplement .....                                    | 22 | Douille d'emmanchement .....                             | 78  |
| Cadre Porteur, Tube complet .....                              | 24 | Boulon de montage .....                                  | 80  |
| Poignée de commande .....                                      | 27 | Pièce de pression .....                                  | 82  |
| Poignée de commande (09.2003) .....                            | 30 | Calibre de réglage .....                                 | 84  |
| Réducteur .....  | 32 | Boulon d'emmanchement .....                              | 86  |
| Capot protecteur .....   | 34 | Extracteur .....   | 88  |
| Protecteur de transport, Outils .....                          | 36 | Douille de 13 .....                                      | 90  |
| Numéro de machine .....  | 38 | Crochet de montage .....                                 | 92  |
| Lubrifiants et graisses divers .....                           | 40 | Dispositif de serrage .....                              | 94  |
| Lubrifiants et graisses divers .....                           | 42 | Plateau de fixation .....                                | 96  |
| Produits de soins .....  | 44 | Outil à chasser .....                                    | 98  |
| Produits de soins .....  | 46 | Outil de montage .....                                   | 100 |
| Réglette de butée .....  | 48 | Douille .....  | 102 |
| Raccord .....  | 50 | Réglette de butée .....                                  | 104 |
| Collier de serrage .....                                       | 52 | Clé dynamométrique avec témoin optique/ acoustique ..... | 106 |
| Cale de montage en bois .....                                  | 54 | Clé dynamométrique .....                                 | 108 |
| Boulon de montage .....  | 56 | Clé dynamométrique avec témoin optique/ acoustique ..... | 110 |
| Douille de montage .....                                       | 58 | Clé dynamométrique .....                                 | 112 |
| Boulon d'emmanchement .....                                    | 60 | Griffe (avec profils No 3.1 + 4) .....                   | 114 |
| Boulon d'emmanchement .....                                    | 62 | Rondelle .....   | 116 |

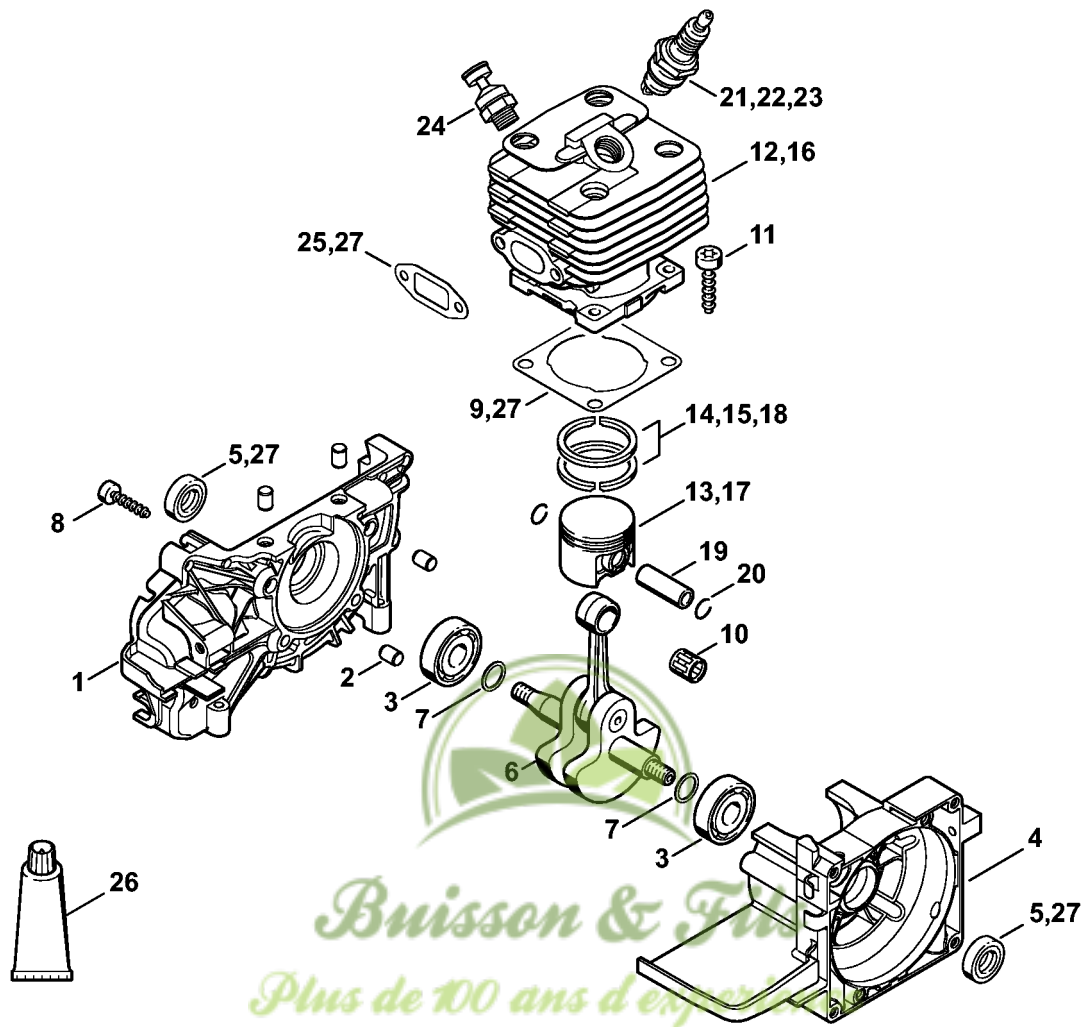
# Table des matières

|   |     |
|---|-----|
| Mordaches .....                                   | 118 |
| Chevalet de montage .....                         | 120 |
| Plateau de fixation .....                         | 122 |
| Outil de montage 10 .....                         | 124 |
| Outil de montage .....                            | 126 |
| Dispositif d'extraction .....                     | 128 |
| Câble pour contrôle du boîtier électronique ..... | 130 |
| Raccord .....                                     | 132 |
| Jeu d'outils de contrôle .....                    | 134 |
| Pompe .....                                       | 136 |
| Tournevis T27x150 .....                           | 138 |
| Tournevis T20 .....                               | 140 |
| Outil de montage LS .....                         | 142 |



*Buisson & Fils*  
*Plus de 100 ans d'expérience*

# Carter, Cylindre FR 350



# Carter, Cylindre FR 350

| #  | Numéro de pièce | Description                      | Quantité | Contient un ou plusieurs articles | Remarques |
|----|-----------------|----------------------------------|----------|-----------------------------------|-----------|
| 1  | 4134 020 2600   | Demi-carter de vilebrequin       | 1        | 2, 3                              |           |
| 2  | 0000 988 8600   | Douille                          | 4        |                                   |           |
| 3  | 9503 003 0242   | Roulement rainuré à billes 6201  | 1        |                                   |           |
| 4  | 4134 020 2900   | Demi-carter de vilebrequin       | 1        | 3                                 |           |
| 5  | 9640 003 1195   | Bague d'étanchéité 12x22x5       | 2        |                                   |           |
| 6  | 4134 030 0403   | Vilebrequin                      | 1        | 7                                 |           |
| 7  | 4140 036 0300   | Rondelle                         | 2        |                                   |           |
| 8  | 9075 478 4159   | Vis cylindrique IS-D5x24         | 4        |                                   |           |
| 9  | 4134 029 2300   | Joint de cylindre                | 1        |                                   |           |
| 10 | 9512 003 2250   | Cage à aiguilles 10x13x12,5      | 1        |                                   |           |
| 11 | 9075 478 4175   | Vis cylindrique IS-D5x28         | 4        |                                   |           |
| 12 | 4134 020 1216   | Cylindre avec piston Ø 40 mm     | 1        | 11, 13, 14, 19, 20                |           |
| 13 | 4134 030 2019   | Piston Ø 40 mm                   | 1        | 14, 19, 20                        |           |
| 14 | 1123 034 3005   | Segment de piston Ø 40x1,2 mm    | 2        |                                   |           |
| 15 | 1114 034 3001   | Segment de piston Ø 40x1,5 mm    | 2        |                                   |           |
| 16 | 4134 020 1210   | Cylindre avec piston Ø 38 mm     | 1        | 11, 16 - 19                       |           |
| 17 | 4134 030 2010   | Piston Ø 38 mm                   | 1        | 17 - 19                           |           |
| 18 | 4119 034 3002   | Segment de piston Ø 38x1,5 mm    | 2        |                                   |           |
| 19 | 4119 034 1500   | Axe de piston 10x6,5x28          | 1        |                                   |           |
| 20 | 9463 650 1000   | Jonc d'arrêt 10                  | 2        |                                   |           |
| 21 | 1110 400 7005   | Bougie Bosch WSR 6 F             | 1        |                                   |           |
| 22 | 0000 400 7000   | Bougie NGK BPMR7A                | 1        |                                   |           |
| 23 | 0000 400 7016   | Bougie STIHL                     | 1        |                                   | RUS       |
| 24 | 1128 020 9400   | Soupape de décompression         | 1        |                                   |           |
| 25 | 4134 149 0600   | Joint de silencieux              | 1        |                                   |           |
| 26 | 0783 830 2000   | Pâte d'étanchéité Dirko HT rouge | 1        |                                   |           |

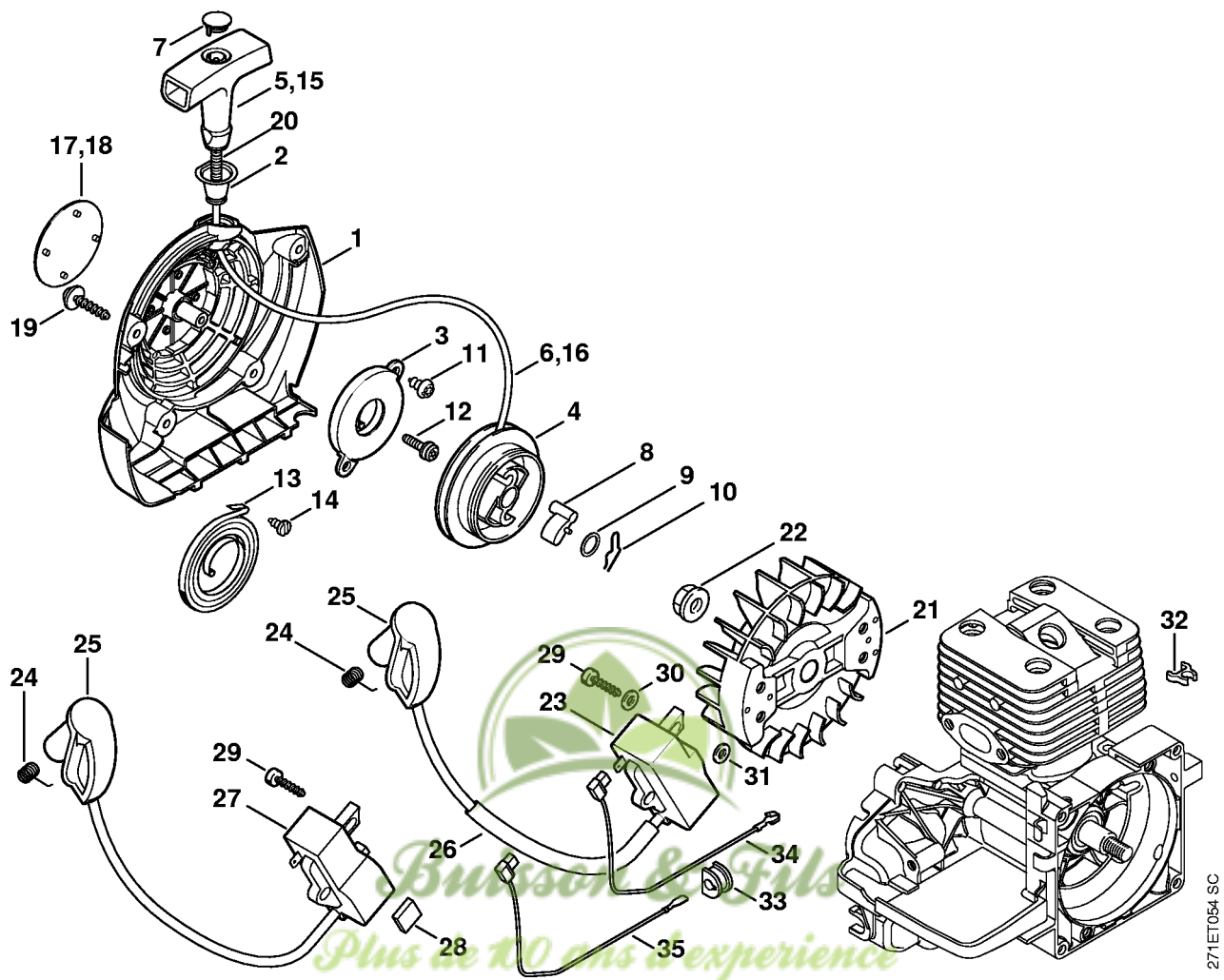
# Carter, Cylindre FR 350

| #  | Numéro de pièce | Description   | Quantité | Contient un ou plusieurs articles | Remarques |
|----|-----------------|---------------|----------|-----------------------------------|-----------|
| 27 | 4134 007 1050   | Jeu de joints | 1        | 5, 9, 25                          |           |



*Buisson & Fils*  
*Plus de 100 ans d'expérience*

# Dispositif de lancement, Dispositif d'allumage FR 350



# Dispositif de lancement, Dispositif d'allumage FR 350

| #  | Numéro de pièce | Description                         | Quantité | Contient un ou plusieurs articles | Remarques |
|----|-----------------|-------------------------------------|----------|-----------------------------------|-----------|
|    | 4134 080 2101   | Cartier de ventilateur avec lanceur | 1        | 1 - 12                            |           |
| 1  | 4134 080 1801   | Cartier de ventilateur              | 1        | 2                                 |           |
| 2  | 1110 084 9102   | Douille                             | 1        |                                   |           |
| 3  | 4134 190 0601   | Ressort de rappel                   | 1        |                                   |           |
| 4  | 4128 195 0400   | Poulie à câble                      | 1        |                                   |           |
| 5  | 0000 190 3405   | Poignée ElastoStart Ø 3 mm          | 1        | 6, 7                              |           |
| 6  | 0000 195 8203   | Câble de lancement Ø 3x850 mm       | 1        |                                   |           |
| 7  | 0000 195 7000   | Capuchon                            | 1        |                                   |           |
| 8  | 0000 195 7200   | Cliquet                             | 1        |                                   |           |
| 9  | 0000 958 0923   | Rondelle                            | 1        |                                   |           |
| 10 | 1118 195 3500   | Ressort                             | 1        |                                   |           |
| 11 | 9104 003 0410   | Vis Parker P3x6                     | 2        |                                   |           |
| 12 | 4223 084 5600   | Vis à encoche                       | 1        |                                   |           |
| 13 | 4134 190 0600   | Ressort de rappel                   | 1        |                                   |           |
| 14 | 9099 021 2330   | Vis Parker 3,5x6,5                  | 1        |                                   |           |
| 15 | 0000 190 3400   | Poignée ElastoStart Ø 3 mm          | 1        | 7, 15                             |           |
| 16 | 0000 195 8200   | Câble de lancement Ø 3x800 mm       | 1        |                                   |           |
| 17 | 4134 967 1512   | Plaque matricule FR 350             | 1        |                                   |           |
| 18 | 0000 967 1500   | Emblème STIHL                       | 1        |                                   |           |
| 19 | 0000 951 1100   | Vis                                 | 4        |                                   |           |
| 20 | 4128 195 6200   | Tuyau                               | 1        |                                   |           |
| 21 | 4134 400 1200   | Rotor                               | 1        |                                   |           |
| 22 | 9220 260 1100   | Écrou à six pans M8                 | 1        |                                   |           |
| 23 | 4134 400 1301   | Module d'allumage                   | 1        | 24 - 26                           |           |
| 24 | 0000 998 0604   | Ressort coudé                       | 1        |                                   |           |
| 25 | 4128 405 1000   | Contact de câble d'allumage         | 1        |                                   |           |



*Buisson & Fils*

*Plus de 100 ans d'expérience*

# Dispositif de lancement, Dispositif d'allumage FR 350

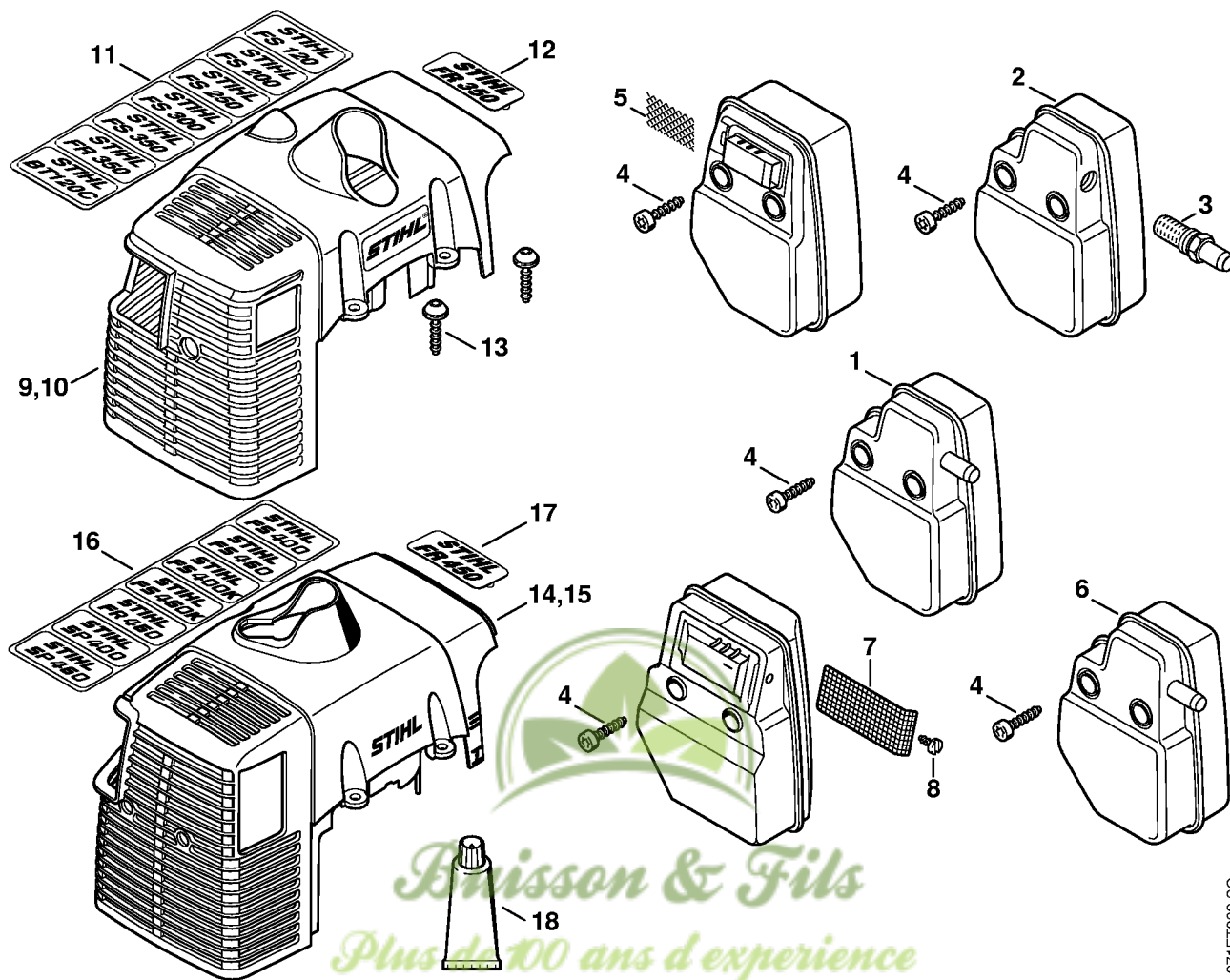
| #  | Numéro de pièce | Description              | Quantité | Contient un ou plusieurs articles | Remarques |
|----|-----------------|--------------------------|----------|-----------------------------------|-----------|
| 26 | 4137 442 0400   | Gaine isolante           | 1        |                                   |           |
| 27 | 4134 400 1306   | Module d'allumage        | 1        | 24, 25                            |           |
| 28 | 4134 028 1300   | Cale 10x15x4             | 1        |                                   |           |
| 29 | 9075 478 3022   | Vis cylindrique IS-D4x20 | 2        |                                   |           |
| 30 | 9291 021 0121   | Rondelle 5,3             | 2        |                                   |           |
| 31 | 9291 021 0121   | Rondelle 5,3             | 2        |                                   |           |
| 32 | 4134 448 1200   | Attache de câble         | 1        |                                   |           |
| 33 | 4134 432 9300   | Douille                  | 1        |                                   |           |
| 34 | 4134 440 1101   | Câble de court-circuit   | 1        |                                   |           |
| 35 | 4134 440 1100   | Câble de court-circuit   | 1        |                                   |           |



*Buisson & Fils*  
*Plus de 100 ans d'expérience*



# Silencieux, Capot

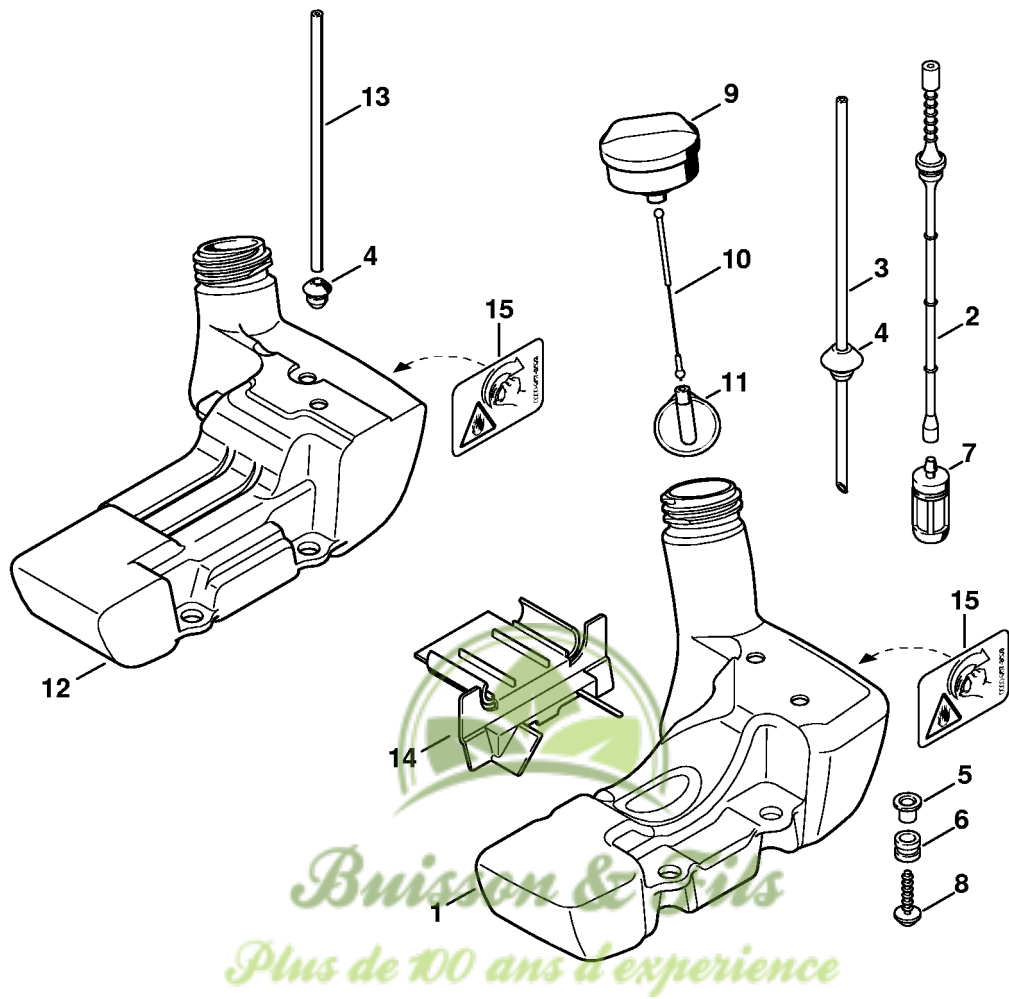


# Silencieux, Capot

| #  | Numéro de pièce | Description                                       | Quantité | Contient un ou plusieurs articles | Remarques     |
|----|-----------------|---|----------|-----------------------------------|---------------|
| 1  | 4134 140 0603   | Silencieux  | 1        |                                   |               |
| 2  | 4134 140 0607   | Silencieux  | 1        | 3                                 | USA, AUS, CDN |
| 3  | 4128 140 6900   | Embout avec grille                                | 1        |                                   |               |
| 4  | 9075 478 4159   | Vis cylindrique IS-D5x24                          | 3        |                                   |               |
|    | 4134 140 0653   | Silencieux<br>Jusqu'au numéro de série: 142687298 | 1        | 2, 3, 10, 11                      | USA, AUS, CDN |
| 5  | 4134 141 9000   | Grille<br>Jusqu'au numéro de série: 142687298     | 1        |                                   | USA, AUS, CDN |
| 9  | 4134 084 0913   | Capot   | 1        |                                   |               |
| 10 | 4134 080 1601   | Capot   | 1        | 11                                |               |
| 11 | 4134 967 1514   | Plaque matricule                                  | 1        |                                   |               |
| 12 | 4134 967 1505   | Plaque matricule FR 350                           | 1        |                                   |               |
| 13 | 0000 951 1100   | Vis   | 2        |                                   |               |
| 18 | 0783 830 2000   | Pâte d'étanchéité Dirko HT rouge                  | 1        |                                   |               |



# Réservoir d'essence



271ET051 SC

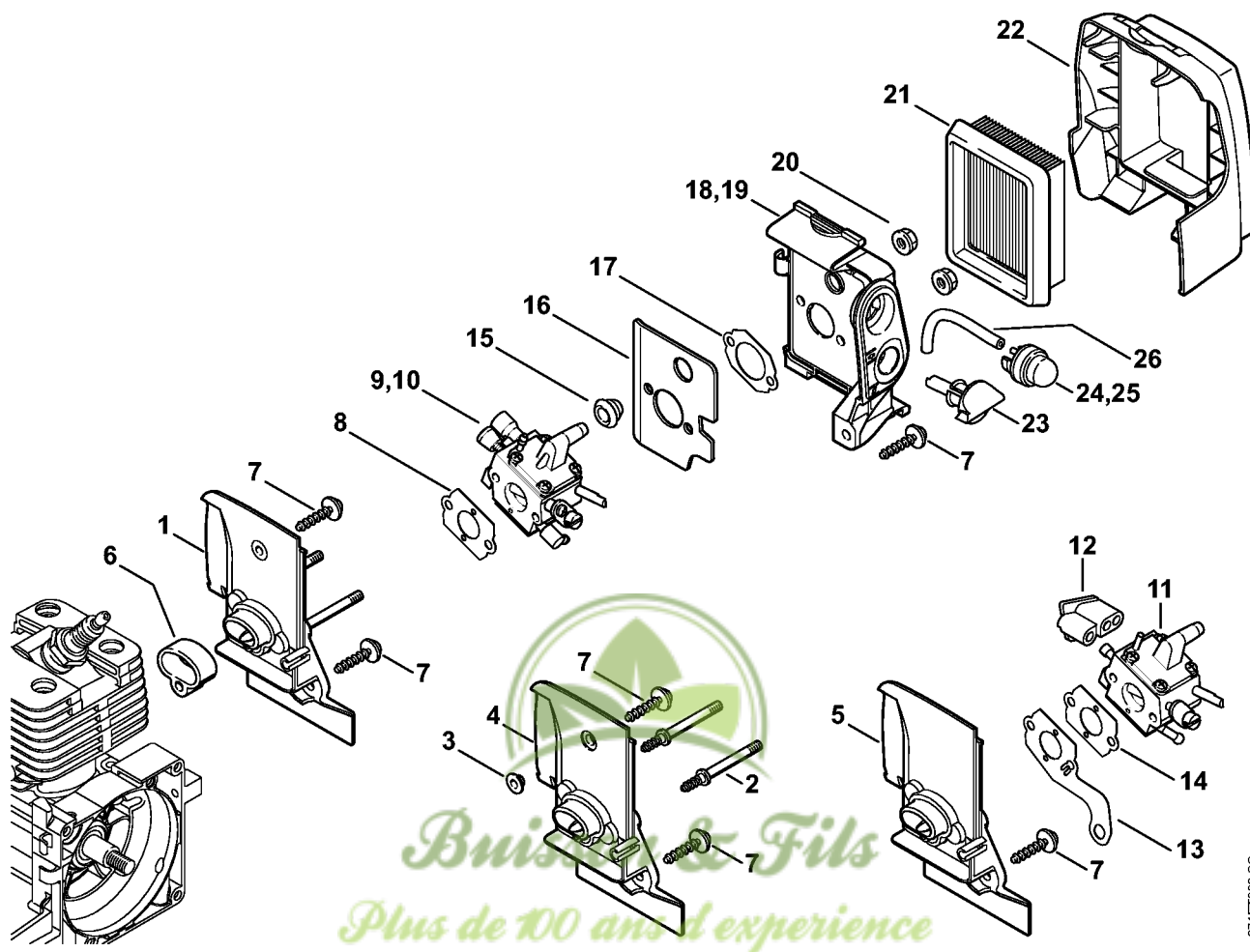
# Réservoir d'essence

| #  | Numéro de pièce | Description                                      | Quantité | Contient un ou plusieurs articles | Remarques |
|----|-----------------|--|----------|-----------------------------------|-----------|
| 1  | 4134 350 0400   | Réservoir d'essence                              | 1        | 2 - 7                             |           |
| 2  | 4128 358 0800   | Tuyau  | 1        |                                   |           |
| 3  |                 | Tuyau 2,2x5,4x205 mm, R1                         | 1        |                                   |           |
|    | 0000 930 2802   | Tuyau 2,2x5,4 mm x 1 m, R1                       | 1        |                                   |           |
| 4  | 0000 989 0516   | Douille  | 1        |                                   |           |
| 5  | 0000 351 3200   | Douille  | 4        |                                   |           |
| 6  | 1125 084 8900   | Douille  | 4        |                                   |           |
| 7  | 0000 350 3502   | Crépine d'aspiration                             | 1        |                                   |           |
| 8  | 0000 951 1102   | Vis cylindrique IS-D5x26                         | 4        |                                   |           |
| 9  | 4128 350 0505   | Bouchon de réservoir                             | 1        | 10, 11                            |           |
| 10 | 0000 350 0900   | Corde  | 1        |                                   |           |
| 11 | 0000 353 0800   | Pièce de sûreté                                  | 1        |                                   |           |
| 15 | 0000 967 3693   | Pictogramme d'avertissement Bouchon de réservoir | 1        |                                   | USA, CDN  |



*Brügger & Fils*  
Plus de 100 ans d'expérience

# Carter de carburateur, Filtre à air FR 350



271ET082.SC

# Carter de carburateur, Filtre à air FR 350

| #  | Numéro de pièce | Description             | Quantité | Contient un ou plusieurs articles | Remarques                    |
|----|-----------------|-------------------------|----------|-----------------------------------|------------------------------|
| 1  | 4134 120 0102   | Carter de carburateur   | 1        |                                   |                              |
| 2  | 4134 122 6601   | Vis à embase            | 2        |                                   |                              |
| 3  | 0000 963 1401   | Douille                 | 1        |                                   |                              |
| 4  | 4134 120 0101   | Carter de carburateur   | 1        | 2, 3                              |                              |
| 5  | 4134 120 0100   | Carter de carburateur   | 1        | 2                                 |                              |
| 6  | 4134 129 3000   | Anneau de joint         | 1        |                                   |                              |
| 7  | 0000 951 1100   | Vis                     | 4        |                                   |                              |
| 8  | 4128 129 0900   | Joint                   | 1        |                                   |                              |
| 9  | 4134 120 0653   | Carburateur C1Q-S162A   | 1        | 16                                |                              |
| 10 | 4134 120 0655   | Carburateur C1Q-S164A   | 1        | 16                                | seulement livrable au Brésil |
| 11 | 4134 120 0651   | Carburateur C1Q-S51C    | 1        |                                   |                              |
| 12 | 4134 123 7502   | Douille                 | 1        |                                   |                              |
| 13 | 4134 431 7000   | Tôle de contact         | 1        |                                   |                              |
| 14 | 4128 129 0900   | Joint                   | 1        |                                   |                              |
| 15 | 4134 123 7500   | Douille                 | 1        |                                   |                              |
| 16 | 4134 122 1801   | Tôle calorifuge         | 1        |                                   |                              |
| 17 | 4134 129 0900   | Joint                   | 1        |                                   |                              |
| 18 | 4134 140 2801   | Boîtier de filtre       | 1        | 17                                |                              |
| 19 | 4134 140 2850   | Boîtier de filtre       | 1        | 17, 18, 24, 26                    |                              |
| 20 | 9216 261 0700   | Ecrou à six pans M5     | 2        |                                   |                              |
| 21 | 4134 141 0300   | Filtre à air            | 1        |                                   |                              |
| 22 | 4134 141 0500   | Couvercle de filtre     | 1        |                                   |                              |
| 23 | 4128 182 9500   | Bouton de réglage       | 1        |                                   |                              |
| 24 | 0000 350 6201   | Pompe à carburant       | 1        |                                   |                              |
| 25 | 4130 350 6200   | Pompe à carburant       | 1        |                                   |                              |
| 26 |                 | Tuyau 2,2x5,4x67 mm, R1 | 1        |                                   |                              |



# Carter de carburateur, Filtre à air FR 350

| # | Numéro de pièce | Description                | Quantité | Contient un ou plusieurs articles | Remarques |
|---|-----------------|----------------------------|----------|-----------------------------------|-----------|
|   | 0000 930 2802   | Tuyau 2,2x5,4 mm x 1 m, R1 | 1        |                                   |           |
|   | 4134 007 1050   | Jeu de joints              | 1        | 8                                 |           |



*Buisson & Fils*  
*Plus de 100 ans d'expérience*





# Carburateur C1Q-S162, C1Q-S164, C1Q-S83, C1Q-S139 FR 350

| #  | Numéro de pièce | Description                   | Quantité | Contient un ou plusieurs articles | Remarques                    |
|----|-----------------|-------------------------------|----------|-----------------------------------|------------------------------|
|    | 4134 120 0653   | Carburateur C1Q-S162A         | 1        | 1 - 21, 25 - 29, 31 - 40          |                              |
|    | 4134 120 0655   | Carburateur C1Q-S164A         | 1        | 1 - 21, 25 - 27, 30 - 40          | seulement livrable au Brésil |
|    | 4134 120 0604   | Carburateur C1Q-S83           | 1        | 1 - 18, 22 - 27, 30 - 40          |                              |
|    | 4134 120 0606   | Carburateur C1Q-S139          | 1        | 1 - 18, 22 - 27, 30 - 40          | seulement livrable au Brésil |
| 1  | 4134 120 7101   | Axe de papillon avec levier   | 1        |                                   |                              |
| 2  | 1123 122 3000   | Ressort                       | 1        |                                   |                              |
| 3  | 4128 121 8901   | Boulon                        | 1        |                                   |                              |
| 4  | 4137 121 8600   | Rondelle                      | 1        |                                   |                              |
| 5  | 1120 122 9000   | Circlip                       | 1        |                                   |                              |
| 6  | 4134 123 7300   | Levier                        | 1        |                                   |                              |
| 7  | 9079 319 0280   | Vis à tête plate M3x3,5       | 1        |                                   |                              |
| 8  | 1120 122 9000   | Circlip                       | 1        |                                   |                              |
| 9  | 4134 121 3000   | Axe de volet de démarrage     | 1        |                                   |                              |
| 10 | 1129 121 4800   | Membrane de pompe             | 1        |                                   |                              |
| 11 | 1123 129 0905   | Joint de pompe                | 1        |                                   |                              |
| 12 | 4134 121 0802   | Couvercle                     | 1        |                                   |                              |
| 13 | 1120 122 7800   | Vis à tête bombée fraisée     | 1        |                                   |                              |
| 14 | Z000 018 Z000   | Pointeau d'admission          | 1        |                                   |                              |
| 15 | 1123 122 3001   | Ressort                       | 1        |                                   |                              |
| 16 | 1125 121 5000   | Levier de réglage d'admission | 1        |                                   |                              |
| 17 | 1120 121 9200   | Axe                           | 1        |                                   |                              |
| 18 | 1120 122 6600   | Vis à embase                  | 1        |                                   |                              |
| 19 | 4134 129 0901   | Joint de réglage              | 1        |                                   |                              |
| 20 | 4134 121 4701   | Membrane de réglage           | 1        |                                   |                              |



*Buisson & Fils*

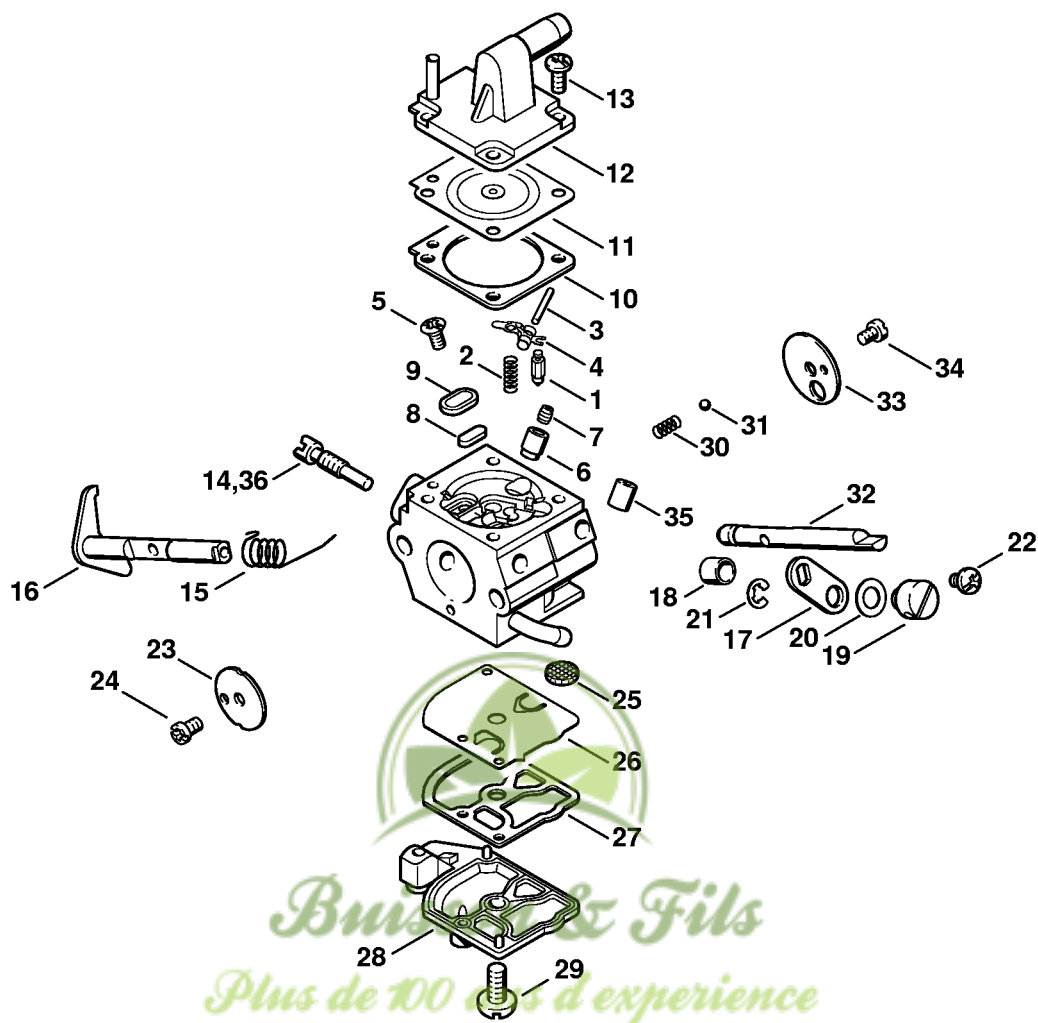
*Plus de 100 ans d'expérience*

# Carburateur C1Q-S162, C1Q-S164, C1Q-S83, C1Q-S139 FR 350

| #  | Numéro de pièce | Description                              | Quantité | Contient un ou plusieurs articles | Remarques |
|----|-----------------|--|----------|-----------------------------------|-----------|
| 21 | 4134 121 0803   | Couvercle                                | 1        |                                   |           |
| 22 | 1129 129 0900   | Joint de réglage                         | 1        |                                   |           |
| 23 | 4129 121 4700   | Membrane de réglage                      | 1        |                                   |           |
| 24 | 4134 121 0801   | Couvercle                                | 1        |                                   |           |
| 25 | 1120 122 6601   | Vis à embase                             | 4        |                                   |           |
| 26 | 4134 122 6701   | Vis H de richesse à haut régime          | 1        |                                   |           |
| 27 | 4229 121 2701   | Capuchon                                 | 1        |                                   |           |
| 28 | 4134 120 6801   | Vis L de richesse au ralenti             | 1        | 29                                |           |
| 29 | Z010 061 Z013   | Capuchon de limitation de course de régl | 1        |                                   |           |
| 30 | 4134 122 6802   | Vis L de richesse au ralenti             | 1        |                                   |           |
| 31 | 1123 121 7800   | Tamis                                    | 1        |                                   |           |
| 32 | 4180 122 6200   | Vis de réglage de régime de ralenti      | 1        |                                   |           |
| 33 | 1120 122 7400   | Vis à tête ronde                         | 1        |                                   |           |
| 34 | 4134 121 3302   | Papillon                                 | 1        |                                   |           |
| 35 | 1125 122 4200   | Pièce de serrage                         | 1        |                                   |           |
| 36 | 4119 122 3002   | Ressort                                  | 1        |                                   |           |
| 37 | 4119 122 4200   | Bille                                    | 1        |                                   |           |
| 38 | 4128 121 2900   | Volet de démarrage                       | 1        |                                   |           |
| 39 | 1125 122 7403   | Vis à tête ronde                         | 1        |                                   |           |
| 40 | 1132 121 5640   | Gicleur fixe 0.40                        | 1        |                                   |           |
|    | 4128 007 1060   | Jeu de pièces de carburateur             | 1        | 10, 11, 19, 20                    |           |
|    | 1129 007 1062   | Jeu de pièces de carburateur             | 1        | 10, 11, 22, 23                    |           |



# Carburateur C1Q-S51, C1Q-S36 FR 350 (09.2003)



250ET025 SC

# Carburateur C1Q-S51, C1Q-S36 FR 350 (09.2003)

| #  | Numéro de pièce | Description                         | Quantité | Contient un ou plusieurs articles | Remarques |
|----|-----------------|-------------------------------------|----------|-----------------------------------|-----------|
|    | 4134 120 0651   | Carburateur C1Q-S51C                | 1        | 1 - 34                            |           |
|    |                 | Carburateur C1Q-S36G                | 1        | 1 - 5, 8 - 35                     |           |
| 1  | Z000 018 Z000   | Pointeau d'admission                | 1        |                                   |           |
| 2  | 1120 122 3004   | Ressort                             | 1        |                                   |           |
| 3  | 1120 121 9200   | Axe                                 | 1        |                                   |           |
| 4  | 1125 121 5000   | Levier de réglage d'admission       | 1        |                                   |           |
| 5  | 1120 122 6600   | Vis à embase                        | 1        |                                   |           |
| 6  | 4137 122 5100   | Soupape de sortie                   | 1        |                                   |           |
| 7  | 1130 121 5601   | Gicleur fixe 0.44                   | 1        |                                   |           |
| 8  | 4119 121 0700   | Plaque de fermeture                 | 1        |                                   |           |
| 9  | 4129 121 0700   | Plaque de fermeture                 | 1        |                                   |           |
| 10 | 4129 129 0902   | Joint de réglage                    | 1        |                                   |           |
| 11 | 0000 121 4700   | Membrane de réglage                 | 1        |                                   |           |
| 12 | 4134 121 0801   | Couvercle                           | 1        |                                   |           |
| 13 | 1120 122 6601   | Vis à embase                        | 4        |                                   |           |
| 14 | 1130 122 6300   | Vis de réglage de régime de ralenti | 1        |                                   |           |
| 15 | 1123 122 3000   | Ressort                             | 1        |                                   |           |
| 16 | 4134 120 7100   | Axe de papillon avec levier         | 1        |                                   |           |
| 17 | 4134 123 7300   | Levier                              | 1        |                                   |           |
| 18 | 4134 122 5000   | Douille d'écartement                | 1        |                                   |           |
| 19 | 4128 121 8900   | Boulon                              | 1        |                                   |           |
| 20 | 4137 121 8600   | Rondelle                            | 1        |                                   |           |
| 21 | 1120 122 9000   | Circlip                             | 1        |                                   |           |
| 22 | 9079 319 0280   | Vis à tête plate M3x3,5             | 1        |                                   |           |
| 23 | 1123 121 3300   | Papillon                            | 1        |                                   |           |
| 24 | 1120 122 7400   | Vis à tête ronde                    | 1        |                                   |           |



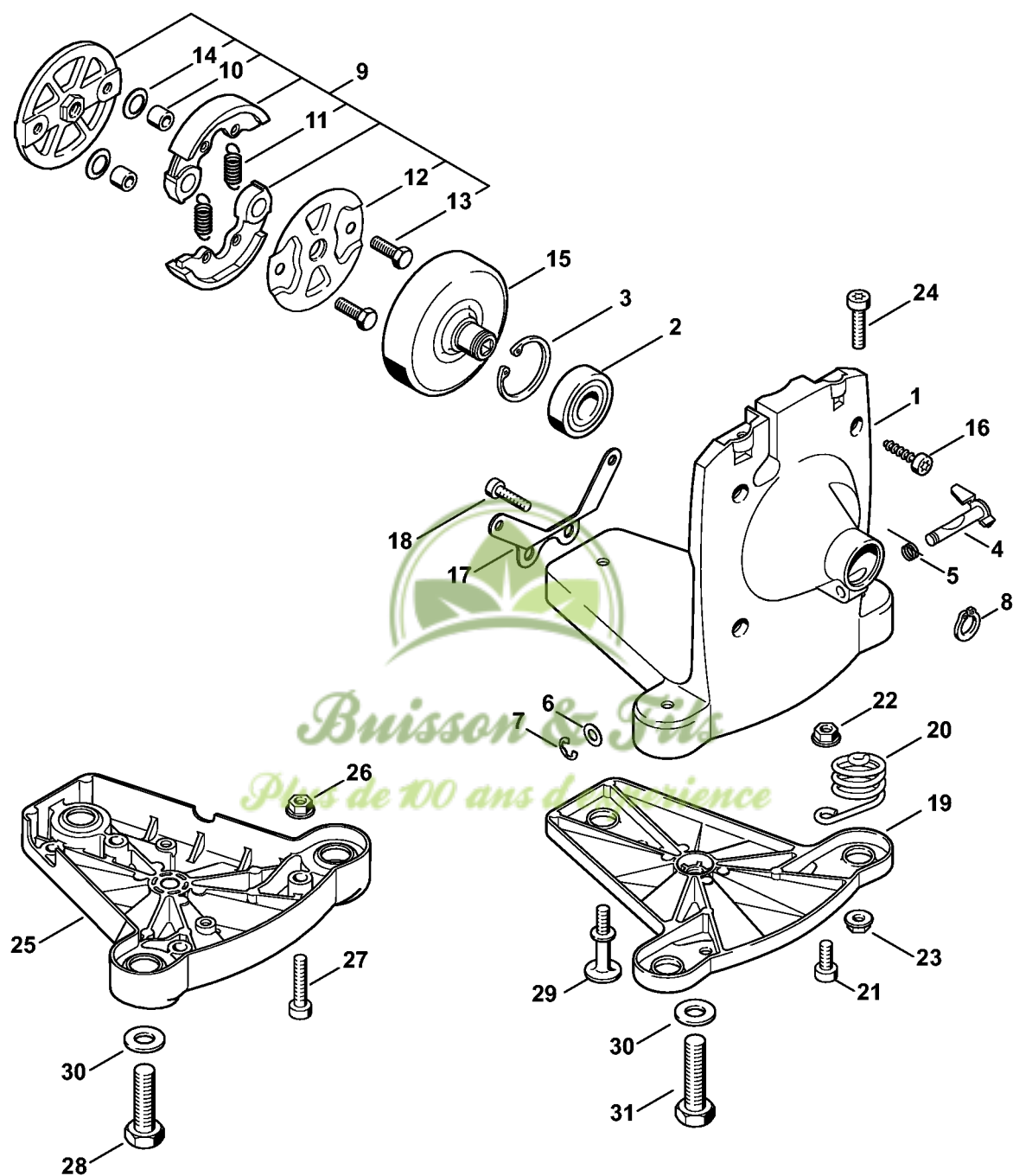
*Pruisson & Fils*  
Plus de 100 ans d'expérience

# Carburateur C1Q-S51, C1Q-S36 FR 350 (09.2003)

| #  | Numéro de pièce | Description                         | Quantité | Contient un ou plusieurs articles | Remarques |
|----|-----------------|-------------------------------------|----------|-----------------------------------|-----------|
| 25 | 1123 121 7800   | Tamis                               | 1        |                                   |           |
| 26 | 1129 121 4800   | Membrane de pompe                   | 1        |                                   |           |
| 27 | 1123 129 0905   | Joint de pompe                      | 1        |                                   |           |
| 28 | 4128 121 0800   | Couvercle                           | 1        |                                   |           |
| 29 | 1120 122 7800   | Vis à tête bombée fraisée           | 1        |                                   |           |
| 30 | 4119 122 3002   | Ressort                             | 1        |                                   |           |
| 31 | 4119 122 4200   | Bille                               | 1        |                                   |           |
| 32 | 4134 121 3000   | Axe de volet de démarrage           | 1        |                                   |           |
| 33 | 4128 121 2900   | Volet de démarrage                  | 1        |                                   |           |
| 34 | 1125 122 7403   | Vis à tête ronde                    | 1        |                                   |           |
| 35 | 4134 121 5402   | Gicleur à soupape                   | 1        |                                   |           |
| 36 | 4128 122 6300   | Vis de réglage de régime de ralenti | 1        |                                   |           |
|    | 4134 007 1060   | Jeu de pièces de carburateur        | 1        | 1, 2, 4, 10, 11, 25 - 27          |           |



# Carter d'accouplement



4134-GET-0051-A0

# Carter d'accouplement

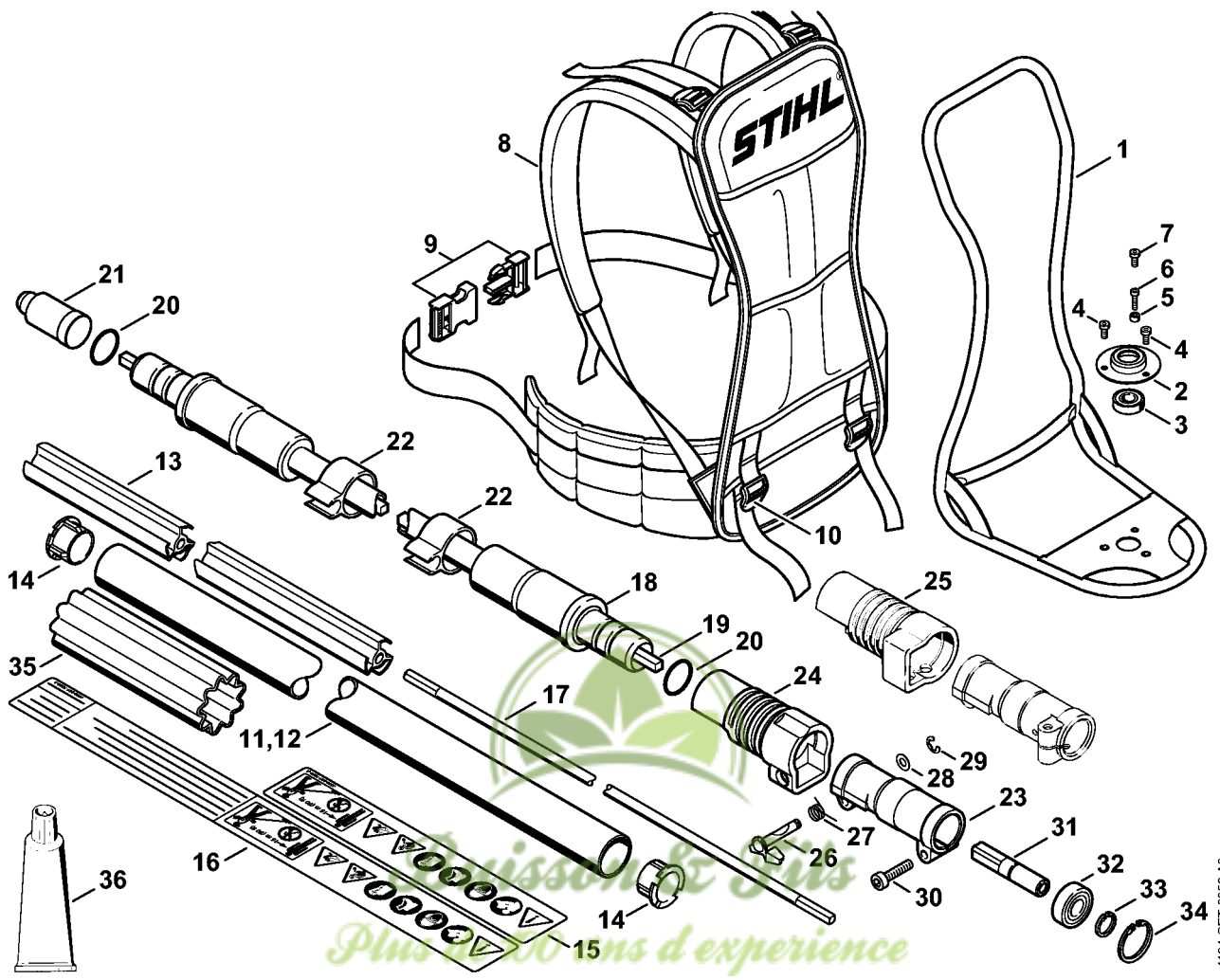
| #  | Numéro de pièce | Description                        | Quantité | Contient un ou plusieurs articles | Remarques |
|----|-----------------|------------------------------------|----------|-----------------------------------|-----------|
| 1  | 4128 160 0608   | Carter d'accouplement              | 1        | 2 - 7, 23, 24                     |           |
| 2  | 9503 003 6560   | Roulement rainuré à billes 6202-2Z | 1        |                                   |           |
| 3  | 9456 621 3860   | Circlip 35x1,5                     | 1        |                                   |           |
| 4  | 4132 162 5000   | Levier                             | 1        |                                   |           |
| 5  | 4132 162 7800   | Ressort coudé                      | 1        |                                   |           |
| 6  | 0000 958 0600   | Rondelle                           | 1        |                                   |           |
| 7  | 9460 624 0500   | Anneau d'arrêt 5                   | 1        |                                   |           |
| 8  | 9455 621 1520   | Circlip 15x1                       | 1        |                                   |           |
| 9  | 4128 160 2001   | Embrayage                          | 1        | 10 - 14                           |           |
| 10 | 0000 961 0608   | Anneau                             | 2        |                                   |           |
| 11 | 0000 997 5519   | Ressort de tension                 | 2        |                                   |           |
| 12 | 4128 162 1000   | Rondelle de recouvrement           | 1        |                                   |           |
| 13 | 0000 951 0606   | Vis à six pans                     | 2        |                                   |           |
| 14 | 0000 958 1000   | Rondelle 16x10x0,5                 | 2        |                                   |           |
| 15 | 4128 160 2905   | Cloche d'embrayage                 | 1        |                                   |           |
| 16 | 9075 478 4159   | Vis cylindrique IS-D5x24           | 4        |                                   |           |
| 19 | 4128 790 4506   | Element de suspension moteur       | 1        | 20 - 22                           |           |
| 20 | 4203 708 0800   | Ressort                            | 3        |                                   |           |
| 21 | 9022 341 1270   | Vis IS M6x14                       | 3        |                                   |           |
| 22 | 9216 261 0900   | Écrou à six pans M6                | 3        |                                   |           |
| 23 | 9216 261 0900   | Écrou à six pans M6                | 2        |                                   |           |
| 24 | 9022 341 1350   | Vis cylindrique IS-M6x25           | 2        |                                   |           |
| 29 | 4128 791 6101   | Vis à embase                       | 1        |                                   |           |
| 30 | 9291 021 0200   | Rondelle 10,5                      | 1        |                                   |           |
| 31 | 4201 708 8403   | Vis à six pans M10x40              | 1        |                                   |           |



*Buisson & Fils*

*Plus de 100 ans d'expérience*

# Cadre Porteur, Tube complet

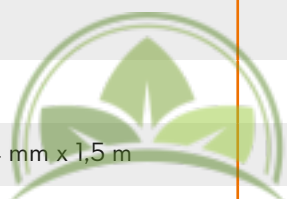


4134-GET-0052-A0



# Cadre Porteur, Tube complet

| #  | Numéro de pièce | Description                        | Quantité | Contient un ou plusieurs articles | Remarques     |
|----|-----------------|------------------------------------|----------|-----------------------------------|---------------|
| 1  | 4147 790 6801   | Cadre porteur                      | 1        | 2 - 6                             |               |
| 2  | 4132 791 1000   | Carter de logement                 | 1        |                                   |               |
| 3  | 9503 003 6560   | Roulement rainuré à billes 6202-2Z | 1        |                                   |               |
| 4  | 9022 341 1270   | Vis IS M6x14                       | 2        |                                   |               |
| 5  | 4147 793 6600   | Douille d'écartement               | 1        |                                   |               |
| 6  | 9022 371 1020   | Vis cylindrique IS M5x20           | 1        |                                   |               |
| 7  | 9022 341 1270   | Vis IS M6x14                       | 1        |                                   |               |
| 8  | 4128 710 9000   | Harnais                            | 1        | 9, 10                             |               |
| 9  | 4128 718 8000   | Fermeture                          | 1        |                                   |               |
| 10 | 4203 792 7200   | Boucle de réglage                  | 6        |                                   |               |
| 11 | 4137 710 7108   | Tube complet Ø 25,4 mm x 1,5 m     | 1        | 13 - 15                           |               |
| 12 | 4137 710 7100   | Tube complet Ø 25,4 mm x 1,5 m     | 1        | 13, 14, 16                        | USA, AUS, CDN |
| 13 | 4137 711 7300   | Fourreau 1455 mm                   | 1        |                                   |               |
| 14 | 4137 711 2101   | Bouchon                            | 2        |                                   |               |
| 15 | 0000 967 7253   | Pictogramme d'avertissement FS     | 1        |                                   |               |
| 16 | 0000 967 7254   | Pictogramme d'avertissement FS     | 1        |                                   | USA, AUS, CDN |
| 17 | 4137 711 3200   | Arbre d'entraînement               | 1        |                                   |               |
| 18 | 4128 710 3000   | Arbre flexible                     | 1        | 19 - 22                           |               |
| 19 | 4128 711 3300   | Câble flexible                     | 1        |                                   |               |
| 20 | 9645 945 7570   | Joint torique 15,54x2,62           | 2        |                                   |               |
| 21 | 4133 717 2000   | Capuchon                           | 2        |                                   |               |
| 22 | 4132 182 2100   | Support                            | 2        |                                   |               |
| 23 | 4128 160 0501   | Carter                             | 1        | 24, 26 - 34                       |               |
| 24 | 4128 162 2800   | Capuchon                           | 1        |                                   |               |
| 25 | 4132 162 2800   | Capuchon                           | 1        |                                   |               |
| 26 | 4132 162 5000   | Levier                             | 1        |                                   |               |



*Puiisson & Fils*  
Plus de 100 ans d'expérience

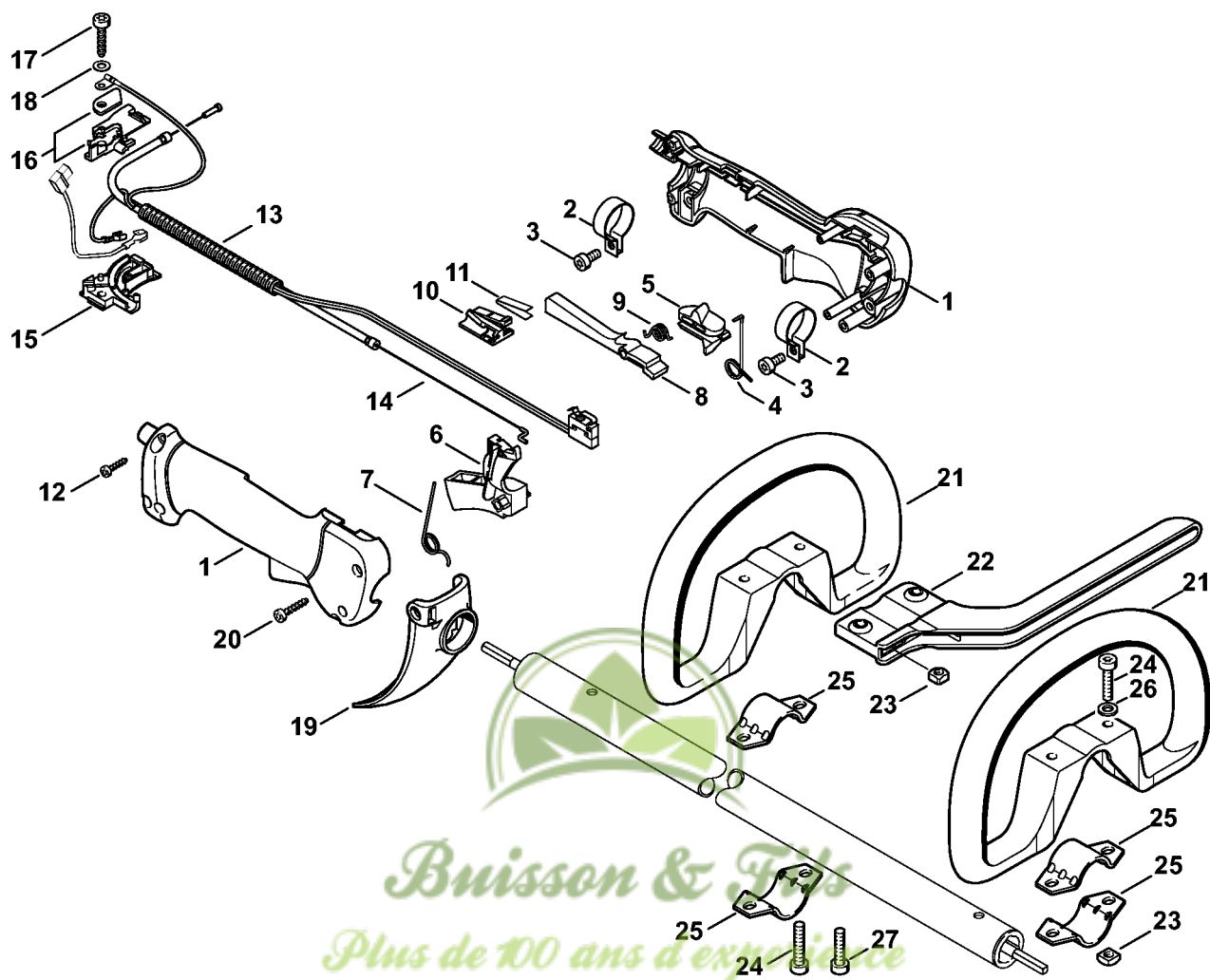
# Cadre Porteur, Tube complet

| #  | Numéro de pièce | Description                        | Quantité | Contient un ou plusieurs articles | Remarques |
|----|-----------------|------------------------------------|----------|-----------------------------------|-----------|
| 27 | 4132 162 7800   | Ressort coudé                      | 1        |                                   |           |
| 28 | 0000 958 0600   | Rondelle                           | 1        |                                   |           |
| 29 | 9460 624 0500   | Anneau d'arrêt 5                   | 1        |                                   |           |
| 30 | 9022 341 1350   | Vis cylindrique IS-M6x25           | 1        |                                   |           |
| 31 | 4128 162 7600   | Arbre                              | 1        |                                   |           |
| 32 | 9503 003 8052   | Roulement rainuré à billes 6901-2Z | 1        |                                   |           |
| 33 | 9452 621 1130   | Circlip 12x1                       | 1        |                                   |           |
| 34 | 9456 621 2660   | Circlip 24x1,2                     | 1        |                                   |           |
| 35 | 0000 711 2500   | Douille                            | 1        |                                   |           |
| 36 | 0781 120 1110   | Graisse multifonctionnelle 225 g   | 1        |                                   |           |



*Buisson & Fils*  
*Plus de 100 ans d'expérience*

# Poignée de commande



# Poignée de commande

| #  | Numéro de pièce | Description               | Quantité | Contient un ou plusieurs articles | Remarques |
|----|-----------------|---------------------------|----------|-----------------------------------|-----------|
|    | 4137 790 1307   | Poignée de commande       | 1        | 1 - 12                            |           |
| 1  | 4137 790 0300   | Poignée                   | 1        |                                   |           |
| 2  | 4137 791 9400   | Collier de serrage        | 2        |                                   |           |
| 3  | 9022 341 0960   | Vis cylindrique IS-M5x12  | 2        |                                   |           |
| 4  | 4137 182 4505   | Ressort coudé             | 1        |                                   |           |
| 5  | 4137 182 1701   | Curseur combiné           | 1        |                                   |           |
| 6  | 4137 182 1001   | Manette des gaz           | 1        |                                   |           |
| 7  | 4137 182 4504   | Ressort coudé             | 1        |                                   |           |
| 8  | 4137 182 0802   | Levier d'arrêt            | 1        |                                   |           |
| 9  | 4128 182 4501   | Ressort coudé             | 1        |                                   |           |
| 10 | 4128 793 3000   | Curseur                   | 1        |                                   |           |
| 11 | 4128 791 3100   | Ressort                   | 1        |                                   |           |
| 12 | 9074 478 3025   | Vis cylindrique IS P4x16  | 3        |                                   |           |
| 13 | 4128 180 1111   | Câble de commande des gaz | 1        | 14                                |           |
| 14 | 4128 182 3202   | Câble de commande des gaz | 1        |                                   |           |
| 15 | 4134 182 2104   | Support inférieur         | 1        |                                   |           |
| 16 | 4134 180 6702   | Support                   | 1        |                                   |           |
| 17 | 9075 478 4159   | Vis cylindrique IS-D5x24  | 1        |                                   |           |
| 18 | 9291 021 0120   | Rondelle 5,3              | 1        |                                   |           |
| 19 | 4128 791 4300   | Protège-main              | 1        |                                   |           |
| 20 | 9074 477 3079   | Vis cylindrique IS-P4x25  | 1        |                                   |           |
| 21 | 4180 790 3405   | Poignée circulaire        | 1        | 22 - 26                           |           |
| 22 | 4130 790 8450   | Etrier                    | 1        | 23, 24                            |           |
| 23 | 9222 068 0900   | Ecrou à quatre pans M6    | 2        |                                   |           |
| 24 | 9022 341 1370   | Vis cylindrique IS M6x30  | 2        |                                   |           |
| 25 | 4123 791 7400   | Bride de fixation         | 2        |                                   |           |



*Pruisson & Fils*  
Plus de 100 ans d'expérience

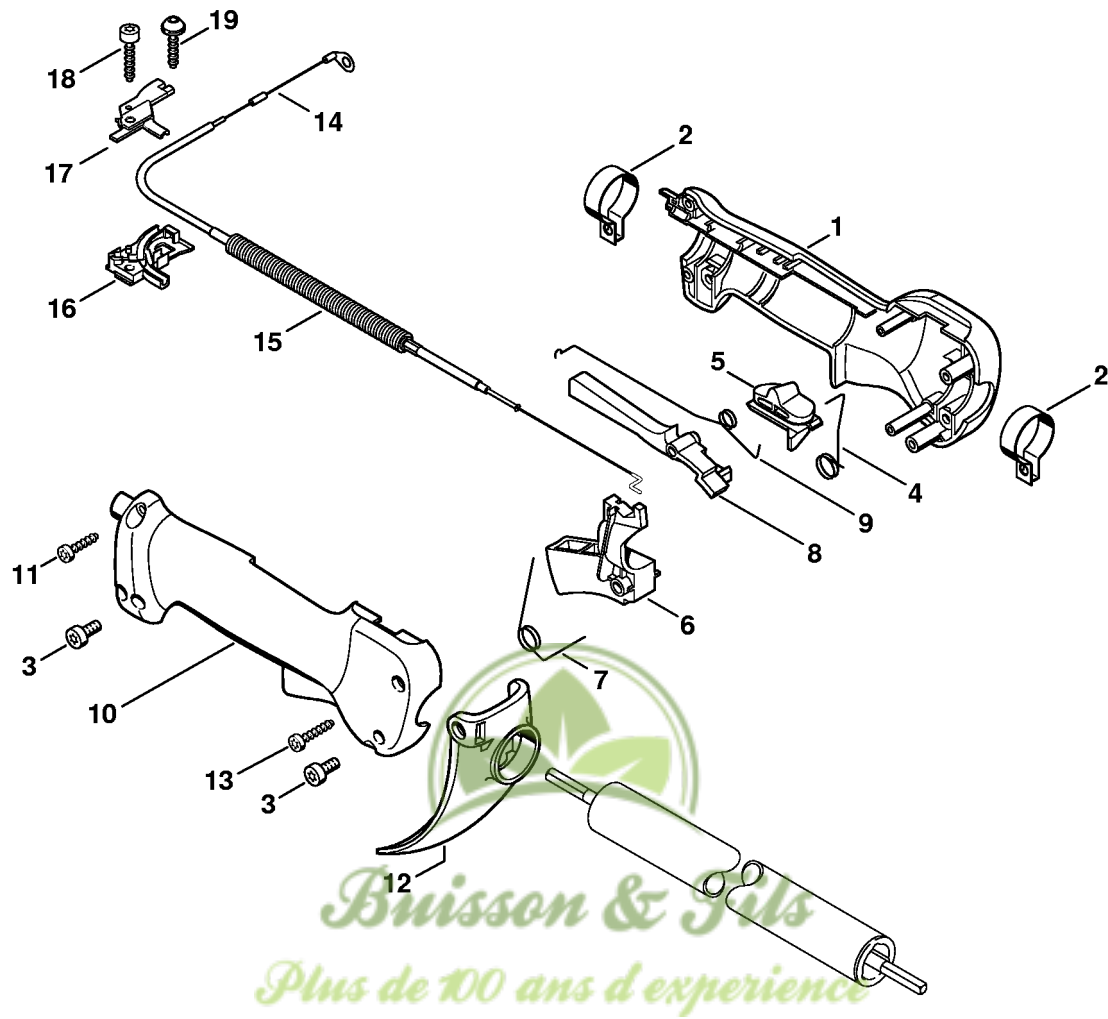
# Poignée de commande

| #  | Numéro de pièce | Description              | Quantité | Contient un ou plusieurs articles | Remarques |
|----|-----------------|--------------------------|----------|-----------------------------------|-----------|
| 26 | 9291 021 0140   | Rondelle 6,4             | 2        |                                   |           |
| 27 | 9022 341 1350   | Vis cylindrique IS-M6x25 | 2        |                                   |           |



*Buisson & Fils*  
*Plus de 100 ans d'expérience*

# Poignée de commande (09.2003)



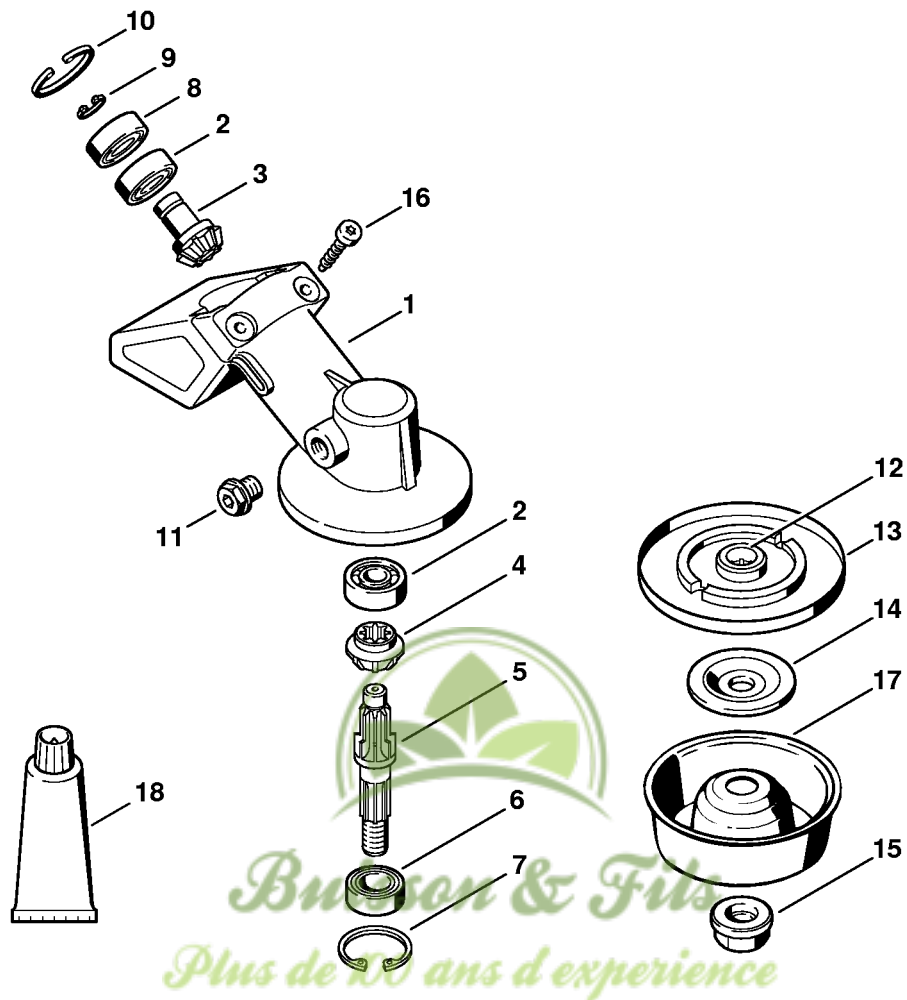
271ET045 GM

# Poignée de commande (09.2003)

| #  | Numéro de pièce | Description                   | Quantité | Contient un ou plusieurs articles | Remarques |
|----|-----------------|-------------------------------|----------|-----------------------------------|-----------|
|    | 4137 790 1350   | Poignée de commande           | 1        | 1 - 11                            |           |
| 1  | 4137 790 1101   | Monture de poignée intérieure | 1        |                                   |           |
| 2  | 4137 791 9400   | Collier de serrage            | 2        |                                   |           |
| 3  | 9022 341 0960   | Vis cylindrique IS-M5x12      | 2        |                                   |           |
| 4  | 4137 442 1600   | Ressort de connexion          | 1        |                                   |           |
| 5  | 4137 182 1700   | Curseur combiné               | 1        |                                   |           |
| 6  | 4137 182 1000   | Manette des gaz               | 1        |                                   |           |
| 7  | 4137 182 4500   | Ressort coudé                 | 1        |                                   |           |
| 8  | 4137 182 0801   | Levier d'arrêt                | 1        |                                   |           |
| 9  | 4137 182 4502   | Ressort coudé                 | 1        |                                   |           |
| 10 | 4137 791 0800   | Monture de poignée extérieure | 1        |                                   |           |
| 11 | 9074 478 3025   | Vis cylindrique IS P4x16      | 4        |                                   |           |
| 12 | 4128 791 4300   | Protège-main                  | 1        |                                   |           |
| 13 | 9074 477 3079   | Vis cylindrique IS-P4x25      | 1        |                                   |           |
| 14 | 4128 180 1107   | Câble de commande des gaz     | 1        | 15                                |           |
| 15 |                 | Tuyau 1025 mm                 | 1        |                                   |           |
|    | 4134 180 6700   | Support                       | 1        | 16 - 18                           |           |
| 16 | 4134 182 2105   | Support inférieur             | 1        |                                   |           |
| 17 | 4134 180 6701   | Support                       | 1        |                                   |           |
| 18 | 9075 478 4159   | Vis cylindrique IS-D5x24      | 1        |                                   |           |
| 19 | 0000 951 1100   | Vis                           | 1        |                                   |           |



# Réducteur



271ET060-SC

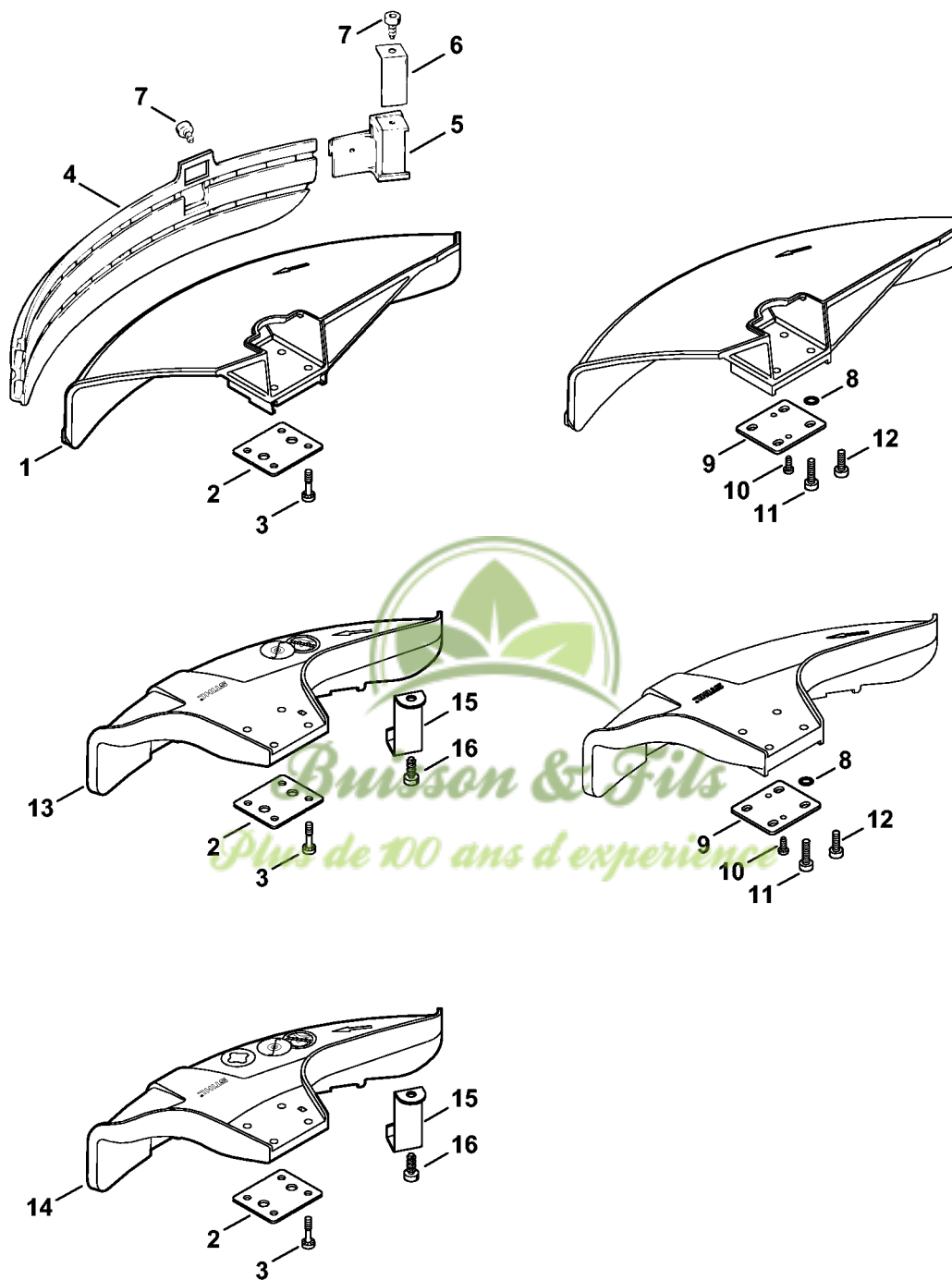


# Réducteur

| #  | Numéro de pièce | Description   | Quantité | Contient un ou plusieurs articles | Remarques |
|----|-----------------|---|----------|-----------------------------------|-----------|
|    | 4137 640 0100   | Réducteur   | 1        | 1 - 16                            |           |
| 1  | 4130 641 0305   | Carter de réducteur                                 | 1        |                                   |           |
| 2  | 9503 003 9850   | Roulement rainuré à billes 609                      | 2        |                                   |           |
|    | 4130 640 7301   | Jeu de pignons                                      | 1        | 3, 4                              |           |
| 3  |                 | Pignon d'entraînement                               | 1        |                                   |           |
| 4  |                 | Pignon denté  | 1        |                                   |           |
| 5  | 4130 642 0601   | Arbre de sortie                                     | 1        |                                   |           |
| 6  | 9503 003 5190   | Roulement rainuré à billes 6001-2RS                 | 1        |                                   |           |
| 7  | 9456 621 3100   | Circlip 28x1,2                                      | 1        |                                   |           |
| 8  | 9503 003 9853   | Roulement rainuré à billes 609-2Z                   | 1        |                                   |           |
| 9  | 9455 621 0750   | Circlip 9x1   | 1        |                                   |           |
| 10 | 9456 621 2660   | Circlip 24x1,2                                      | 1        |                                   |           |
| 11 | 4119 713 6500   | Vis de fermeture                                    | 1        |                                   |           |
| 12 | 4137 710 3800   | Disque de pression                                  | 1        | 13                                |           |
| 13 |                 | Rondelle de protection                              | 1        |                                   |           |
| 14 | 4130 713 1600   | Rondelle de pression                                | 1        |                                   |           |
| 15 | 4126 642 7600   | Écrou à embase M10x1 à gauche                       | 1        |                                   |           |
| 16 | 9075 478 4159   | Vis cylindrique IS-D5x24                            | 2        |                                   |           |
| 17 | 4126 713 3100   | Disque porteur                                      | 1        |                                   |           |
| 18 | 0781 120 1117   | Graisse de transmission (Superlub FS, tube de 80 g) | 1        |                                   |           |



# Capot protecteur



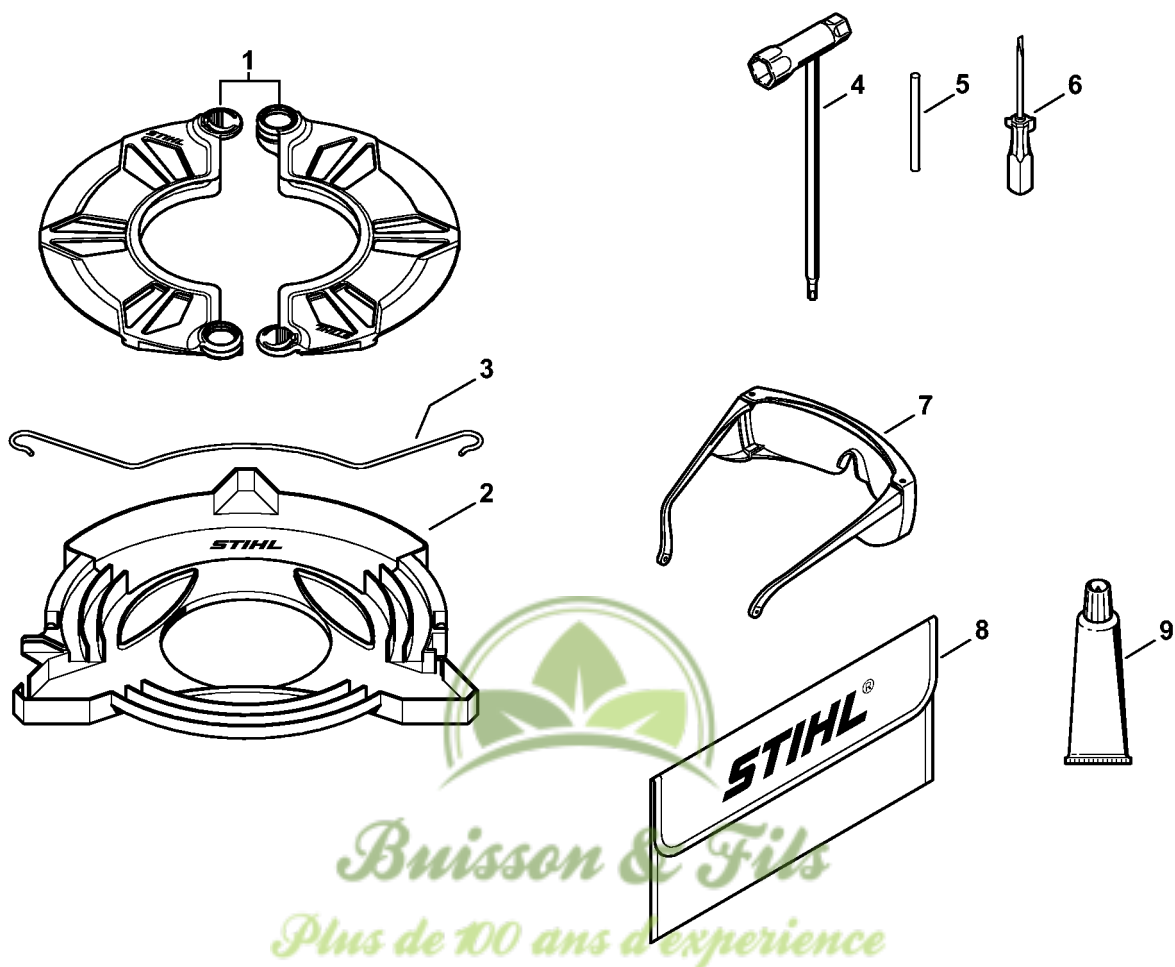
266ET015 GM

# Capot protecteur

| #  | Numéro de pièce | Description                         | Quantité | Contient un ou plusieurs articles | Remarques |
|----|-----------------|-------------------------------------|----------|-----------------------------------|-----------|
|    | 4119 007 1027   | Jeu de pièces de capot protecteur   | 1        | 1 - 7                             |           |
| 1  | 4119 710 8103   | Capot protecteur                    | 1        | 2, 3                              |           |
| 2  | 0000 716 3101   | Cale                                | 1        |                                   |           |
| 3  | 9022 373 1025   | Vis cylindrique IS-M5x23            | 4        |                                   |           |
| 4  | 4119 716 3203   | Tablier                             | 1        |                                   |           |
| 5  | 4119 710 6000   | Couteau                             | 1        | 6, 7                              |           |
| 6  | 4118 713 4105   | Couteau                             | 1        |                                   |           |
| 7  | 9074 478 4125   | Vis cylindrique IS 5x14             | 2        |                                   |           |
|    | 0000 007 1300   | Jeu de joints toriques N 4x2-EPDM70 | 1        | 8                                 |           |
| 8  |                 | Joint torique 4x2                   | 4        |                                   |           |
| 9  | 0000 716 3100   | Cale                                | 1        |                                   |           |
| 10 | 9074 478 2970   | Vis cylindrique IS-P4x10            | 2        |                                   |           |
| 11 | 9022 371 1020   | Vis cylindrique IS M5x20            | 4        |                                   |           |
| 12 | 9022 341 0980   | Vis cylindrique IS M5x16            | 4        |                                   |           |
| 13 | 4133 007 1007   | Jeu de capot protecteur             | 1        | 2, 3, 15, 16                      |           |
| 14 | 4133 007 1008   | Jeu de capot protecteur             | 1        | 2, 3, 15, 16                      | AUS, NZ   |
| 15 | 4133 713 4110   | Couteau                             | 1        |                                   |           |
| 16 | 9074 478 4405   | Vis cylindrique IS P6x14            | 1        |                                   |           |



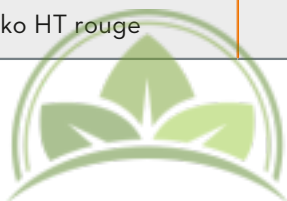
# Protecteur de transport, Outils



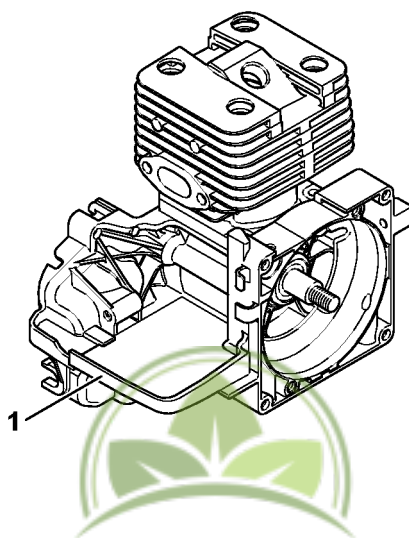
4134-GET-0077-A0

# Protecteur de transport, Outils

| # | Numéro de pièce | Description                      | Quantité | Contient un ou plusieurs articles | Remarques |
|---|-----------------|----------------------------------|----------|-----------------------------------|-----------|
| 1 | 0000 790 3901   | Protecteur de transport          | 1        |                                   |           |
| 2 | 4116 790 3901   | Protecteur de transport Ø 350    | 1        | 3                                 |           |
| 3 | 4116 792 4300   | Bride de fixation                | 1        |                                   |           |
| 4 | 4128 890 3400   | Clé multiple                     | 1        |                                   |           |
| 5 | 4130 893 7800   | Mandrin                          | 1        |                                   |           |
| 6 | 0000 890 2300   | Tournevis                        | 1        |                                   |           |
| 7 | 0000 884 0307   | Lunettes de protection           | 1        |                                   |           |
| 8 | 0000 891 0810   | Pochette à outils                | 1        |                                   |           |
| 9 | 0783 830 2000   | Pâte d'étanchéité Dirko HT rouge | 1        |                                   |           |



*Buisson & Fils*  
*Plus de 100 ans d'expérience*



*Buisson & Fils*  
*Plus de 100 ans d'expérience*

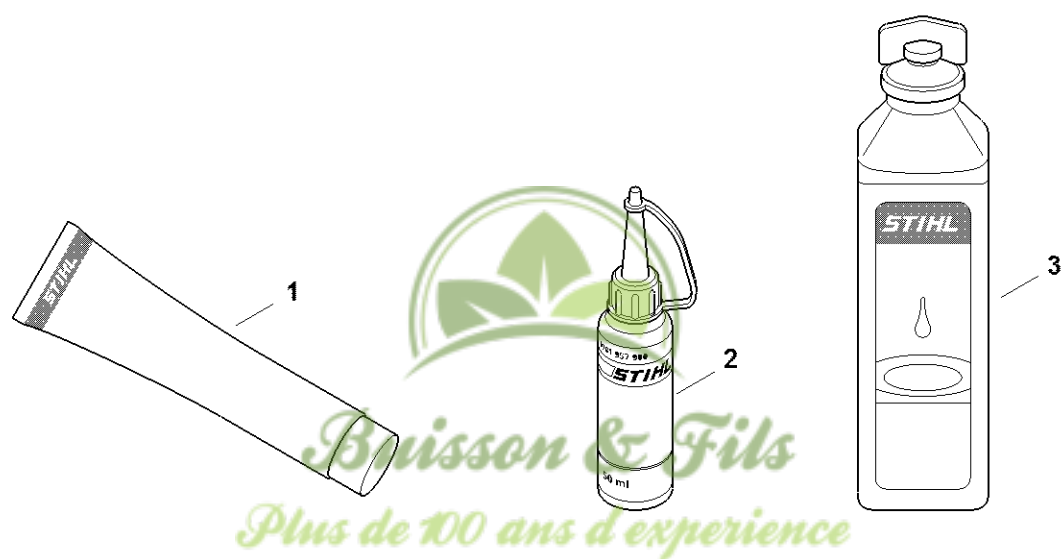
250ET071 SC

# Numéro de machine

| # | Numéro de pièce | Description                      | Quantité | Contient un ou plusieurs articles | Remarques |
|---|-----------------|----------------------------------|----------|-----------------------------------|-----------|
| 1 |                 | Emplacement du numéro de machine | 1        |                                   |           |



*Buisson & Fils*  
*Plus de 100 ans d'expérience*



0000-GET-0170-A0



# Lubrifiants et graisses divers

| # | Numéro de pièce | Description                                 | Quantité | Contient un ou plusieurs articles | Remarques |
|---|-----------------|---|----------|-----------------------------------|-----------|
| 1 | 0781 120 1021   | Graisse de réducteur Mulltilub 40 g Tube    | 1        |                                   |           |
| 1 | 0781 120 1109   | Graisse universelle (tube Multilub de 80 g) | 1        |                                   |           |
| 1 | 0781 120 1110   | Graisse multifonctionnelle 225 g            | 1        |                                   |           |
| 2 | 0781 957 9000   | Produit antifriccion OH 723                 | 1        |                                   |           |
| 3 | 0781 319 8401   | HP 100ml                                    | 1        |                                   |           |
| 3 | 0781 319 8052   | HP Super 100ml                              | 1        |                                   |           |
| 3 | 0781 319 8060   | HP Ultra 100ml                              | 1        |                                   |           |



*Buisson & Fils*  
*Plus de 100 ans d'expérience*



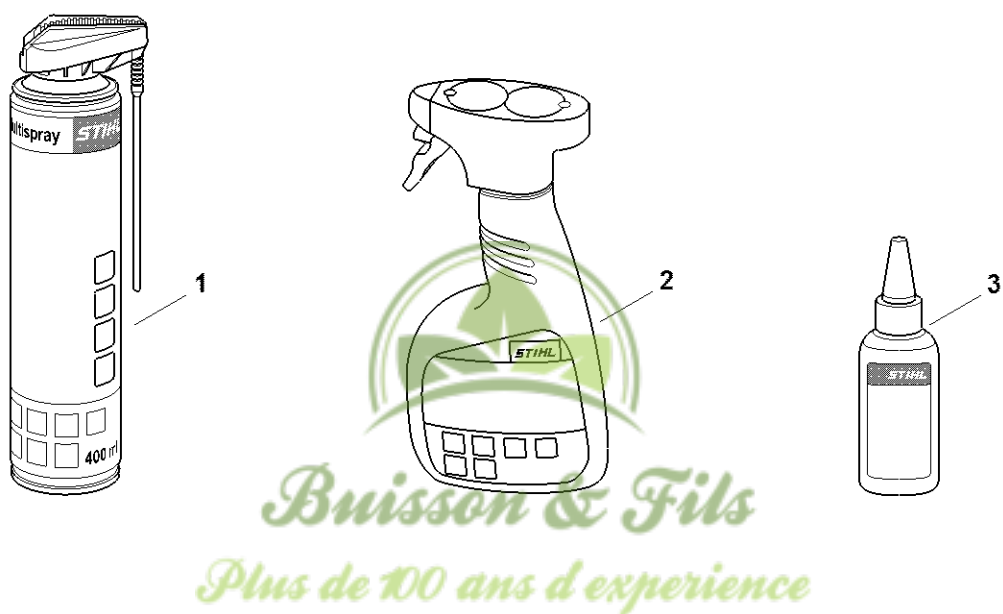
0000-GET-0161-A0

# Lubrifiants et graisses divers

| # | Numéro de pièce | Description                                 | Quantité | Contient un ou plusieurs articles | Remarques |
|---|-----------------|---|----------|-----------------------------------|-----------|
| 1 | 0781 120 1021   | Graisse de réducteur Mulltilub 40 g Tube    | 1        |                                   |           |
| 1 | 0781 120 1109   | Graisse universelle (tube Multilub de 80 g) | 1        |                                   |           |
| 1 | 0781 120 1110   | Graisse multifonctionnelle 225 g            | 1        |                                   |           |
| 2 | 0781 957 9000   | Produit antifriction OH 723                 | 1        |                                   |           |



*Buisson & Fils*  
*Plus de 100 ans d'expérience*



0000-GET-0172-A0

| # | Numéro de pièce | Description                      | Quantité | Contient un ou plusieurs articles | Remarques |
|---|-----------------|----------------------------------|----------|-----------------------------------|-----------|
| 1 | 0730 411 7002   | Multispray 50 ml                 | 1        |                                   |           |
| 1 | 0730 411 7000   | Multispray                       | 1        |                                   |           |
| 2 | 0000 881 9400   | VarioClean 500 ml                | 1        |                                   |           |
| 2 | 0000 881 9409   | Produit de nettoyage spécial 5 l | 1        |                                   |           |
| 3 | 0782 516 8500   | Multioil Bio 50 ml               | 1        |                                   |           |



*Buisson & Fils*  
*Plus de 100 ans d'expérience*



*Buisson & Fils*  
*Plus de 100 ans d'expérience*

0000-GET-0173-A0

# Produits de soins

| # | Numéro de pièce | Description                              | Quantité | Contient un ou plusieurs articles | Remarques |
|---|-----------------|--|----------|-----------------------------------|-----------|
| 1 | 7010 881 9400   | Produit de nettoyage spécial             | 1        |                                   |           |
| 2 | 7010 881 9401   | Produit de nettoyage spécial             | 1        |                                   |           |
| 2 | 7010 871 0214   | ...                                      | 1        |                                   |           |
| 3 | 7010 871 0198   | 12 x 4 ounce bottle All Purpose Lube Oil | 1        |                                   |           |
| 4 | 7010 881 9402   | Produit de nettoyage spécial             | 1        |                                   |           |
| 5 | 0782 420 1002   | SuperClean 300 ml                        | 1        |                                   |           |
| 5 | 7010 871 0157   | One box of quantity 6 x 0782-420-1002    | 1        |                                   |           |



*Buisson & Fils*  
*Plus de 100 ans d'expérience*



901SW003 GM



*Buisson & Fils*  
*Plus de 100 ans d'expérience*

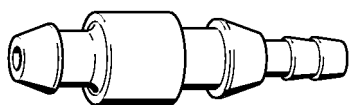


# Réglette de butée

| # | Numéro de pièce | Description       | Quantité | Contient un ou plusieurs articles | Remarques |
|---|-----------------|-------------------|----------|-----------------------------------|-----------|
|   | 4221 893 5900   | Réglette de butée | 1        |                                   |           |



*Buisson & Fils*  
*Plus de 100 ans d'expérience*



901SW008 GM



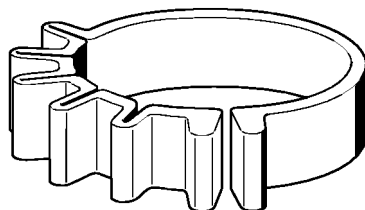
*Buisson & Fils*  
*Plus de 100 ans d'expérience*

# Raccord

| # | Numéro de pièce | Description | Quantité | Contient un ou plusieurs articles | Remarques |
|---|-----------------|-------------|----------|-----------------------------------|-----------|
|   | 0000 855 9200   | Raccord     | 1        |                                   |           |



*Buisson & Fils*  
*Plus de 100 ans d'expérience*



901SW011 GM



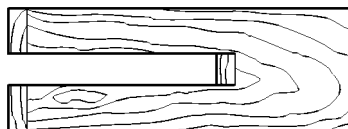
*Buisson & Fils*  
*Plus de 100 ans d'expérience*

# Collier de serrage

| # | Numéro de pièce | Description        | Quantité | Contient un ou plusieurs articles | Remarques |
|---|-----------------|--------------------|----------|-----------------------------------|-----------|
|   | 0000 893 2600   | Collier de serrage | 1        |                                   |           |



*Buisson & Fils*  
*Plus de 100 ans d'expérience*



901SW022 GM



*Buisson & Fils*  
*Plus de 100 ans d'expérience*

# Cale de montage en bois

| # | Numéro de pièce | Description             | Quantité | Contient un ou plusieurs articles | Remarques |
|---|-----------------|-------------------------|----------|-----------------------------------|-----------|
|   | 1108 893 4800   | Cale de montage en bois | 1        |                                   |           |



*Buisson & Fils*  
*Plus de 100 ans d'expérience*



901SW047 GM



*Buisson & Fils*  
*Plus de 100 ans d'expérience*

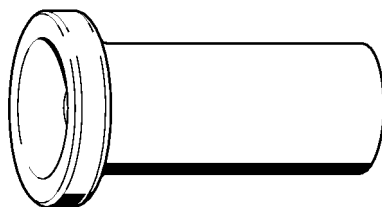


# Boulon de montage

| # | Numéro de pièce | Description       | Quantité | Contient un ou plusieurs articles | Remarques |
|---|-----------------|-------------------|----------|-----------------------------------|-----------|
|   | 1114 893 4700   | Boulon de montage | 1        |                                   |           |



*Buisson & Fils*  
*Plus de 100 ans d'expérience*



901 SW050 GM



*Buisson & Fils*  
*Plus de 100 ans d'expérience*

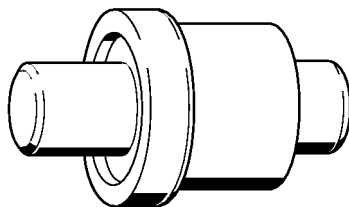
# Douille de montage

| # | Numéro de pièce | Description        | Quantité | Contient un ou plusieurs articles | Remarques |
|---|-----------------|--------------------|----------|-----------------------------------|-----------|
|   | 1115 893 4600   | Douille de montage | 1        |                                   |           |



*Buisson & Fils*  
*Plus de 100 ans d'expérience*

# Boulon d'emmanchement



901 SW062 GM



*Buisson & Fils*  
*Plus de 100 ans d'expérience*

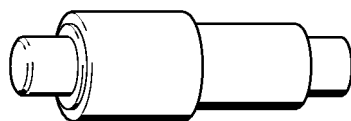
# Boulon d'emmanchement

| # | Numéro de pièce | Description           | Quantité | Contient un ou plusieurs articles | Remarques |
|---|-----------------|-----------------------|----------|-----------------------------------|-----------|
|   | 1118 893 7200   | Boulon d'emmanchement | 1        |                                   |           |



*Buisson & Fils*  
*Plus de 100 ans d'expérience*

# Boulon d'emmanchement



901SW067 GM



*Buisson & Fils*

*Plus de 100 ans d'expérience*

# Boulon d'emmanchement

| # | Numéro de pièce | Description           | Quantité | Contient un ou plusieurs articles | Remarques |
|---|-----------------|-----------------------|----------|-----------------------------------|-----------|
|   | 1120 893 7200   | Boulon d'emmanchement | 1        |                                   |           |



*Buisson & Fils*  
*Plus de 100 ans d'expérience*



901 SW078 GM



*Buisson & Fils*  
*Plus de 100 ans d'expérience*

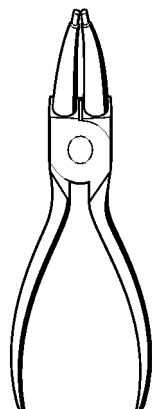


# Plaque d'étanchéité

| # | Numéro de pièce | Description         | Quantité | Contient un ou plusieurs articles | Remarques |
|---|-----------------|---------------------|----------|-----------------------------------|-----------|
|   | 0000 855 8106   | Plaque d'étanchéité | 1        |                                   |           |



*Buisson & Fils*  
*Plus de 100 ans d'expérience*



901SW087 GM



*Buisson & Fils*  
*Plus de 100 ans d'expérience*

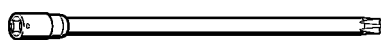
# Pince C19

| # | Numéro de pièce | Description | Quantité | Contient un ou plusieurs articles | Remarques |
|---|-----------------|-------------|----------|-----------------------------------|-----------|
|   | 0811 641 8380   | Pince C19   | 1        |                                   |           |



*Buisson & Fils*  
*Plus de 100 ans d'expérience*

# Lame-tournevis T27x125



901SW091 GM



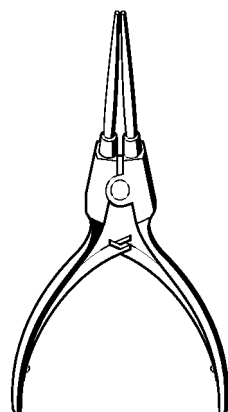
*Buisson & Fils*  
*Plus de 100 ans d'expérience*

# Lame-tournevis T27x125

| # | Numéro de pièce | Description            | Quantité | Contient un ou plusieurs articles | Remarques |
|---|-----------------|------------------------|----------|-----------------------------------|-----------|
|   | 0812 542 2104   | Lame-tournevis T27x125 | 1        |                                   |           |



*Buisson & Fils*  
*Plus de 100 ans d'expérience*



901 SW092 GM



*Buisson & Fils*  
*Plus de 100 ans d'expérience*

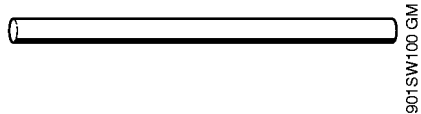
# Pince A10-lisse

| # | Numéro de pièce | Description     | Quantité | Contient un ou plusieurs articles | Remarques |
|---|-----------------|-----------------|----------|-----------------------------------|-----------|
|   | 0816 610 1495   | Pince A10-lisse | 1        |                                   |           |



*Buisson & Fils*  
*Plus de 100 ans d'expérience*

# Tuyau 135 mm



*Buisson & Fils*  
*Plus de 100 ans d'expérience*

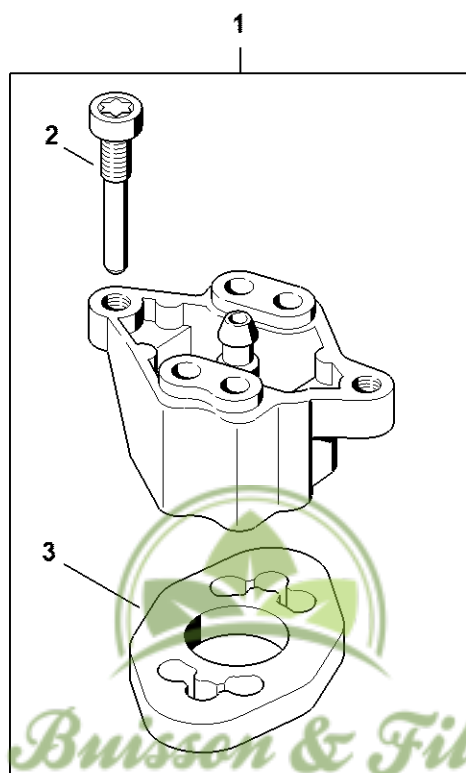


# Tuyau 135 mm

| # | Numéro de pièce | Description  | Quantité | Contient un ou plusieurs articles | Remarques |
|---|-----------------|--------------|----------|-----------------------------------|-----------|
|   | 1110 141 8600   | Tuyau 135 mm | 1        |                                   |           |



*Buisson & Fils*  
*Plus de 100 ans d'expérience*



5910-GET-0183-A1

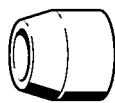
*Buisson & Fils*  
*Plus de 100 ans d'expérience*

# Bride

| # | Numéro de pièce | Description | Quantité | Contient un ou plusieurs articles | Remarques |
|---|-----------------|-------------|----------|-----------------------------------|-----------|
| 1 | 5910 850 4207   | Bride       | 1        | 2, 3                              |           |
| 2 | 1128 855 9000   | Vis M5x30   | 1        |                                   |           |
| 3 | 5910 851 9901   | Joint       | 1        |                                   |           |



*Buisson & Fils*  
*Plus de 100 ans d'expérience*



901SW151 GM



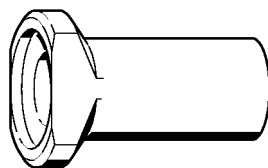
*Buisson & Fils*  
*Plus de 100 ans d'expérience*

# Douille de montage

| # | Numéro de pièce | Description        | Quantité | Contient un ou plusieurs articles | Remarques |
|---|-----------------|--------------------|----------|-----------------------------------|-----------|
|   | 4112 893 2400   | Douille de montage | 1        |                                   |           |



*Buisson & Fils*  
*Plus de 100 ans d'expérience*



901SW152 GM



*Buisson & Fils*  
*Plus de 100 ans d'expérience*

# Douille d'emmanchement

| # | Numéro de pièce | Description            | Quantité | Contient un ou plusieurs articles | Remarques |
|---|-----------------|------------------------|----------|-----------------------------------|-----------|
|   | 4112 893 2401   | Douille d'emmanchement | 1        |                                   |           |



*Buisson & Fils*  
*Plus de 100 ans d'expérience*



901SW156 GM



*Buisson & Fils*  
*Plus de 100 ans d'expérience*

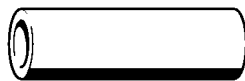


# Boulon de montage

| # | Numéro de pièce | Description       | Quantité | Contient un ou plusieurs articles | Remarques |
|---|-----------------|-------------------|----------|-----------------------------------|-----------|
|   | 4116 893 4700   | Boulon de montage | 1        |                                   |           |



*Buisson & Fils*  
*Plus de 100 ans d'expérience*



901SW159 GM



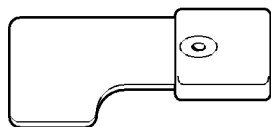
*Buisson & Fils*  
*Plus de 100 ans d'expérience*

# Pièce de pression

| # | Numéro de pièce | Description       | Quantité | Contient un ou plusieurs articles | Remarques |
|---|-----------------|-------------------|----------|-----------------------------------|-----------|
|   | 4116 894 1000   | Pièce de pression | 1        |                                   |           |



*Buisson & Fils*  
*Plus de 100 ans d'expérience*



901SW162 GM



*Buisson & Fils*  
*Plus de 100 ans d'expérience*

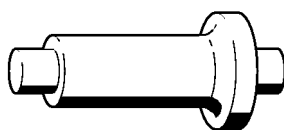
# Calibre de réglage

| # | Numéro de pièce | Description        | Quantité | Contient un ou plusieurs articles | Remarques |
|---|-----------------|--------------------|----------|-----------------------------------|-----------|
|   | 4118 890 6400   | Calibre de réglage | 1        |                                   |           |



*Buisson & Fils*  
*Plus de 100 ans d'expérience*

# Boulon d'emmanchement



901SW168 GM



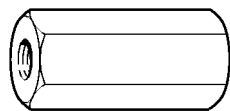
*Buisson & Fils*  
*Plus de 100 ans d'expérience*

# Boulon d'emmanchement

| # | Numéro de pièce | Description           | Quantité | Contient un ou plusieurs articles | Remarques |
|---|-----------------|-----------------------|----------|-----------------------------------|-----------|
|   | 4119 893 7200   | Boulon d'emmanchement | 1        |                                   |           |



*Buisson & Fils*  
*Plus de 100 ans d'expérience*



901SW174 GM



*Buisson & Fils*  
*Plus de 100 ans d'expérience*



# Extracteur

| # | Numéro de pièce | Description | Quantité | Contient un ou plusieurs articles | Remarques |
|---|-----------------|-------------|----------|-----------------------------------|-----------|
|   | 4133 893 0800   | Extracteur  | 1        |                                   |           |



*Buisson & Fils*  
*Plus de 100 ans d'expérience*



901SW217 GM



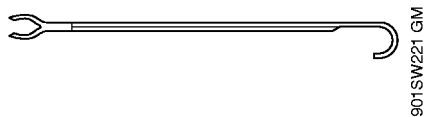
*Buisson & Fils*  
*Plus de 100 ans d'expérience*

# Douille de 13

| # | Numéro de pièce | Description   | Quantité | Contient un ou plusieurs articles | Remarques |
|---|-----------------|---------------|----------|-----------------------------------|-----------|
|   | 5910 893 5608   | Douille de 13 | 1        |                                   |           |



*Buisson & Fils*  
*Plus de 100 ans d'expérience*

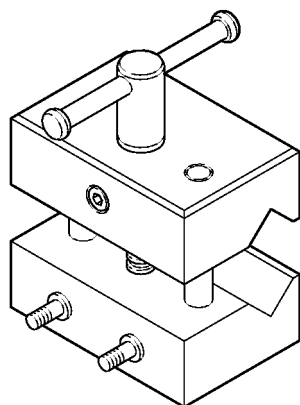


# Crochet de montage

| # | Numéro de pièce | Description        | Quantité | Contient un ou plusieurs articles | Remarques |
|---|-----------------|--------------------|----------|-----------------------------------|-----------|
|   | 5910 893 8800   | Crochet de montage | 1        |                                   |           |



*Buisson & Fils*  
*Plus de 100 ans d'expérience*



901SW225 GM



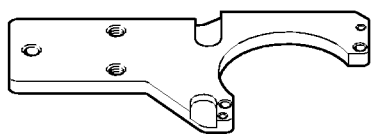
*Buisson & Fils*  
*Plus de 100 ans d'expérience*

# Dispositif de serrage

| # | Numéro de pièce | Description           | Quantité | Contient un ou plusieurs articles | Remarques |
|---|-----------------|-----------------------|----------|-----------------------------------|-----------|
|   | 5910 890 8800   | Dispositif de serrage | 1        |                                   |           |



*Buisson & Fils*  
*Plus de 100 ans d'expérience*



9015W226 GM



*Buisson & Fils*  
*Plus de 100 ans d'expérience*

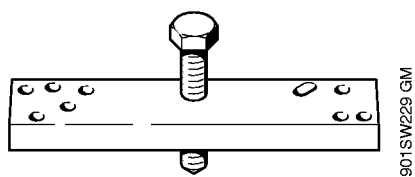


# Plateau de fixation

| # | Numéro de pièce | Description         | Quantité | Contient un ou plusieurs articles | Remarques |
|---|-----------------|---------------------|----------|-----------------------------------|-----------|
|   | 5910 890 2101   | Plateau de fixation | 1        |                                   |           |



*Buisson & Fils*  
*Plus de 100 ans d'expérience*

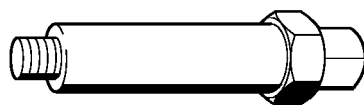


# Outil à chasser

| # | Numéro de pièce | Description                  | Quantité | Contient un ou plusieurs articles | Remarques |
|---|-----------------|------------------------------|----------|-----------------------------------|-----------|
|   | 4119 890 4600   | Outil à chasser              | 1        |                                   |           |
|   | 0000 951 0920   | Vis à tête à six pans M10x55 | 1        |                                   |           |



*Buisson & Fils*  
*Plus de 100 ans d'expérience*



901SW231 KN



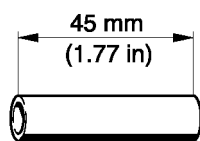
*Buisson & Fils*  
*Plus de 100 ans d'expérience*

# Outil de montage

| # | Numéro de pièce | Description      | Quantité | Contient un ou plusieurs articles | Remarques |
|---|-----------------|------------------|----------|-----------------------------------|-----------|
|   | 5910 890 2202   | Outil de montage | 1        |                                   |           |



*Buisson & Fils*  
*Plus de 100 ans d'expérience*



9018W276 KN



*Buisson & Fils*  
*Plus de 100 ans d'expérience*

| # | Numéro de pièce | Description | Quantité | Contient un ou plusieurs articles | Remarques |
|---|-----------------|-------------|----------|-----------------------------------|-----------|
|   | 1123 851 8300   | Douille     | 1        |                                   |           |



*Buisson & Fils*  
*Plus de 100 ans d'expérience*



5910-GET-0125-A0



*Buisson & Fils*  
*Plus de 100 ans d'expérience*



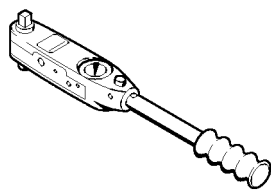
# Réglette de butée

| # | Numéro de pièce | Description       | Quantité | Contient un ou plusieurs articles | Remarques |
|---|-----------------|-------------------|----------|-----------------------------------|-----------|
| 1 | 0000 893 5903   | Réglette de butée | 1        |                                   |           |



*Buisson & Fils*  
*Plus de 100 ans d'expérience*

# Clé dynamométrique avec témoin optique/acoustique



901SW290 KN



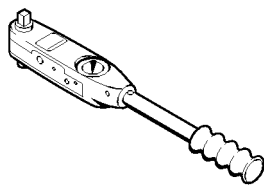
*Buisson & Fils*  
*Plus de 100 ans d'expérience*

# Clé dynamométrique avec témoin optique/acoustique

| # | Numéro de pièce | Description                                       | Quantité | Contient un ou plusieurs articles | Remarques |
|---|-----------------|---|----------|-----------------------------------|-----------|
|   | 5910 890 0312   | Clé dynamométrique avec témoin optique/acoustique | 1        |                                   |           |



*Buisson & Fils*  
*Plus de 100 ans d'expérience*



901SW291 KN



*Buisson & Fils*  
*Plus de 100 ans d'expérience*

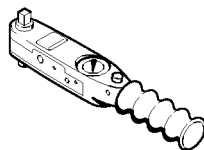
# Clé dynamométrique

| # | Numéro de pièce | Description        | Quantité | Contient un ou plusieurs articles | Remarques |
|---|-----------------|--------------------|----------|-----------------------------------|-----------|
|   | 5910 890 0311   | Clé dynamométrique | 1        |                                   |           |



*Buisson & Fils*  
*Plus de 100 ans d'expérience*

# Clé dynamométrique avec témoin optique/acoustique



901SW292 KN



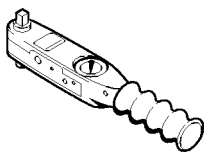
*Buisson & Fils*  
*Plus de 100 ans d'expérience*

# Clé dynamométrique avec témoin optique/acoustique

| # | Numéro de pièce | Description        | Quantité | Contient un ou plusieurs articles | Remarques |
|---|-----------------|--------------------|----------|-----------------------------------|-----------|
|   |                 | Clé dynamométrique | 1        |                                   |           |



*Buisson & Fils*  
*Plus de 100 ans d'expérience*



9015W293 KN



*Buisson & Fils*  
*Plus de 100 ans d'expérience*



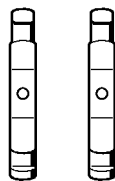
# Clé dynamométrique

| # | Numéro de pièce | Description        | Quantité | Contient un ou plusieurs articles | Remarques |
|---|-----------------|--------------------|----------|-----------------------------------|-----------|
|   | 5910 890 0301   | Clé dynamométrique | 1        |                                   |           |



*Buisson & Fils*  
*Plus de 100 ans d'expérience*

## Griffe (avec profils No 3.1 + 4)



901 SW932 GM



*Buisson & Fils*

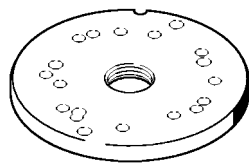
*Plus de 100 ans d'expérience*

## Griffe (avec profils No 3.1 + 4)

| # | Numéro de pièce | Description                      | Quantité | Contient un ou plusieurs articles | Remarques |
|---|-----------------|----------------------------------|----------|-----------------------------------|-----------|
|   | 0000 893 3706   | Griffe (avec profils No 3.1 + 4) | 1        |                                   |           |



*Buisson & Fils*  
*Plus de 100 ans d'expérience*



901 SW837 GM



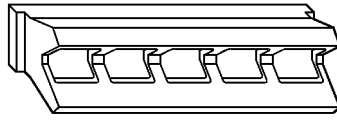
*Buisson & Fils*  
*Plus de 100 ans d'expérience*

# Rondelle

| # | Numéro de pièce | Description | Quantité | Contient un ou plusieurs articles | Remarques |
|---|-----------------|-------------|----------|-----------------------------------|-----------|
|   | 5910 893 2102   | Rondelle    | 1        |                                   |           |



*Buisson & Fils*  
*Plus de 100 ans d'expérience*



901SW352 GM



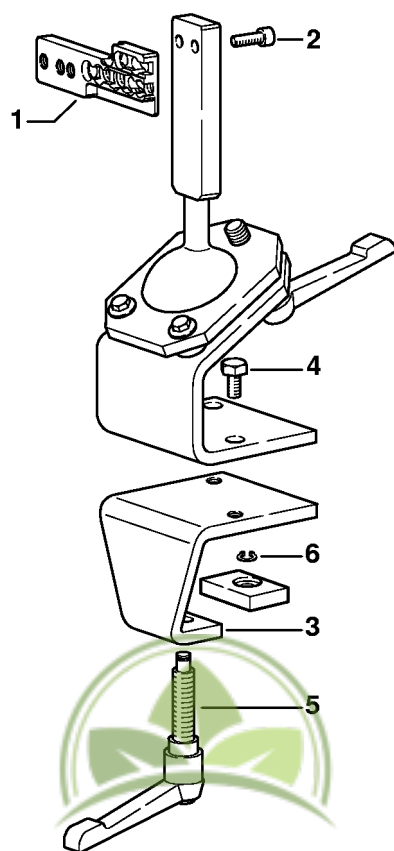
*Buisson & Fils*  
*Plus de 100 ans d'expérience*

| # | Numéro de pièce | Description | Quantité | Contient un ou plusieurs articles | Remarques |
|---|-----------------|-------------|----------|-----------------------------------|-----------|
|   | 5910 893 2700   | Mordaches   | 1        |                                   |           |



*Buisson & Fils*  
*Plus de 100 ans d'expérience*

# Chevalet de montage



901519363 SC

*Buisson & Fils*  
*Plus de 100 ans d'expérience*



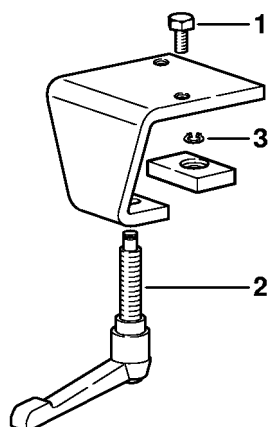
# Chevalet de montage

| # | Numéro de pièce | Description            | Quantité | Contient un ou plusieurs articles | Remarques |
|---|-----------------|------------------------|----------|-----------------------------------|-----------|
|   | 5910 890 3101   | Support de montage     | 1        | 1 - 6                             |           |
| 1 | 5910 850 1651   | Support                | 1        |                                   |           |
| 2 | 9045 319 2390   | Vis cylindrique M10x25 | 2        |                                   |           |
| 3 | 5910 850 2100   | Plateau de fixation    | 1        | 4 - 6                             |           |
| 4 | 9008 319 2930   | Vis à six pans M12x20  | 2        |                                   |           |
| 5 | 5910 890 1901   | Levier de serrage      | 1        |                                   |           |
| 6 | 9455 621 0850   | Circlip 10x1           | 1        |                                   |           |



*Buisson & Fils*  
*Plus de 100 ans d'expérience*

# Plateau de fixation



9015W684 SC



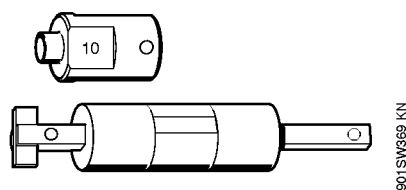
*Buisson & Fils*  
*Plus de 100 ans d'expérience*

# Plateau de fixation

| # | Numéro de pièce | Description           | Quantité | Contient un ou plusieurs articles | Remarques |
|---|-----------------|-----------------------|----------|-----------------------------------|-----------|
|   | 5910 850 2100   | Plateau de fixation   | 1        | 1 - 3                             |           |
| 1 | 9008 319 2930   | Vis à six pans M12x20 | 2        |                                   |           |
| 2 | 5910 890 1901   | Levier de serrage     | 1        |                                   |           |
| 3 | 9455 621 0850   | Circlip 10x1          | 1        |                                   |           |



*Buisson & Fils*  
*Plus de 100 ans d'expérience*

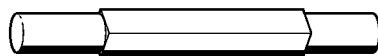


# Outil de montage 10

| # | Numéro de pièce | Description         | Quantité | Contient un ou plusieurs articles | Remarques |
|---|-----------------|---------------------|----------|-----------------------------------|-----------|
|   | 5910 890 2210   | Outil de montage 10 | 1        |                                   |           |
|   | 5910 893 1707   | Douille             | 1        |                                   |           |



*Buisson & Fils*  
*Plus de 100 ans d'expérience*



9015W393 GM



*Buisson & Fils*

*Plus de 100 ans d'expérience*

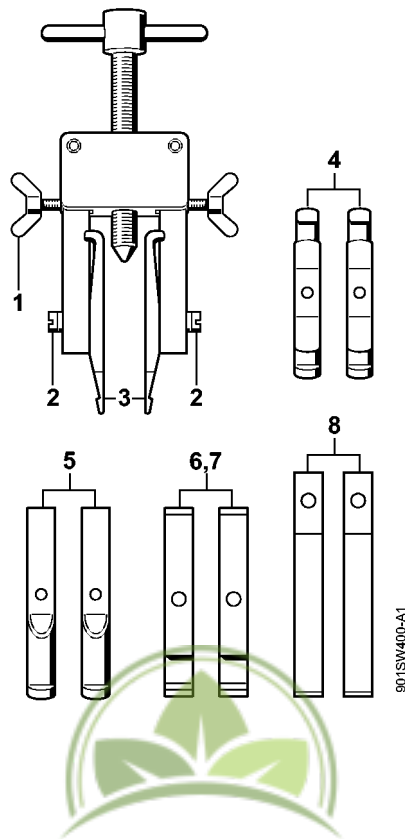
# Outil de montage

| # | Numéro de pièce | Description      | Quantité | Contient un ou plusieurs articles | Remarques |
|---|-----------------|------------------|----------|-----------------------------------|-----------|
|   | 4126 893 4900   | Outil de montage | 1        |                                   |           |



*Buisson & Fils*  
*Plus de 100 ans d'expérience*

# Dispositif d'extraction



*Buisson & Fils*  
*Plus de 100 ans d'expérience*



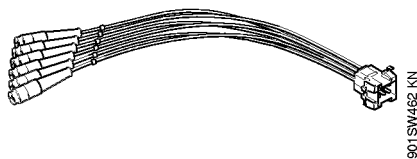
# Dispositif d'extraction

| # | Numéro de pièce | Description                      | Quantité | Contient un ou plusieurs articles | Remarques |
|---|-----------------|----------------------------------|----------|-----------------------------------|-----------|
|   | 5910 890 4400   | Dispositif d'extraction          | 1        | 1 - 8                             |           |
| 1 | 9157 691 0980   | Vis à ailettes M5x16             | 2        |                                   |           |
| 2 | 9044 319 0980   | Vis cylindrique M5x16            | 2        |                                   |           |
| 3 | 0000 893 3700   | Griffe (avec profils No 1 + 2)   | 2        |                                   |           |
| 4 | 0000 893 3706   | Griffe (avec profils No 3.1 + 4) | 2        |                                   |           |
| 5 | 0000 893 3711   | Griffe (avec profil No 6)        | 2        |                                   |           |
| 6 | 0000 893 3703   | Griffe (avec profil No 7)        | 2        |                                   |           |
| 7 | 0000 893 3704   | Griffe (avec profil No 8)        | 2        |                                   |           |
| 8 | 0000 893 3707   | Griffe (avec profil No 9)        | 2        |                                   |           |



*Buisson & Fils*  
*Plus de 100 ans d'expérience*

# Câble pour contrôle du boîtier électronique



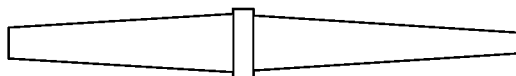
*Buisson & Fils*  
*Plus de 100 ans d'expérience*

# Câble pour contrôle du boîtier électronique

| # | Numéro de pièce | Description                                 | Quantité | Contient un ou plusieurs articles | Remarques |
|---|-----------------|---|----------|-----------------------------------|-----------|
|   | 5910 840 0902   | Câble pour contrôle du boîtier électronique | 1        |                                   |           |



*Buisson & Fils*  
*Plus de 100 ans d'expérience*



9015W496 GM



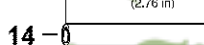
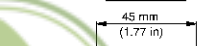
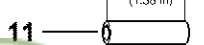
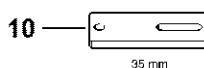
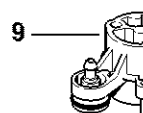
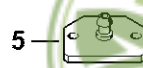
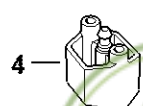
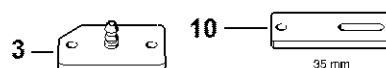
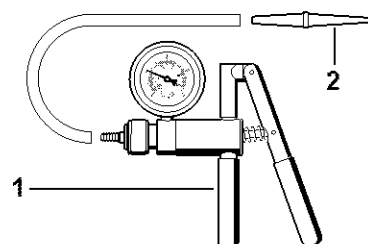
*Buisson & Fils*  
*Plus de 100 ans d'expérience*

| # | Numéro de pièce | Description | Quantité | Contient un ou plusieurs articles | Remarques |
|---|-----------------|-------------|----------|-----------------------------------|-----------|
|   | 0000 855 9201   | Raccord     | 1        |                                   |           |



*Buisson & Fils*  
*Plus de 100 ans d'expérience*

# Jeu d'outils de contrôle



*Butisson & Fils*  
*Plus de 100 ans d'expérience*

591D-GET-0012-A1

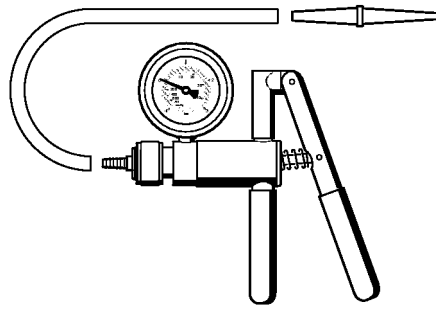
# Jeu d'outils de contrôle

| #  | Numéro de pièce | Description              | Quantité | Contient un ou plusieurs articles | Remarques |
|----|-----------------|--------------------------|----------|-----------------------------------|-----------|
|    | 0000 890 1701   | Jeu d'outils de contrôle | 1        | 1 - 17                            |           |
| 1  | 0000 850 1300   | Pompe                    | 1        | 2                                 |           |
| 2  | 0000 855 9201   | Raccord                  | 1        |                                   |           |
| 3  | 1106 850 4201   | Bride                    | 1        |                                   |           |
| 4  | 1118 850 4200   | Bride                    | 1        |                                   |           |
| 5  | 1119 850 4201   | Bride de contrôle        | 1        |                                   |           |
| 6  | 1123 855 4200   | Bride                    | 1        |                                   |           |
| 7  | 1124 850 4205   | Bride                    | 1        |                                   |           |
| 8  | 5910 850 4207   | Bride                    | 1        |                                   |           |
| 9  | 4224 890 1200   | Bride                    | 1        |                                   |           |
| 10 | 5910 855 4206   | Bride                    | 1        |                                   |           |
| 11 | 5910 893 1702   | Douille                  | 2        |                                   |           |
| 12 | 1123 851 8300   | Douille                  | 2        |                                   |           |
| 13 | 1124 893 7100   | Douille                  | 2        |                                   |           |
| 14 | 1127 851 8300   | Douille                  | 2        |                                   |           |
| 15 | 0000 855 9200   | Raccord                  | 1        |                                   |           |
| 16 | 0000 855 8106   | Plaque d'étanchéité      | 1        |                                   |           |
| 17 | 1110 141 8600   | Tuyau 135 mm             | 1        |                                   |           |



*Buisson & Fils*

*Plus de 100 ans d'expérience*



901SW486 GM



*Buisson & Fils*  
*Plus de 100 ans d'expérience*



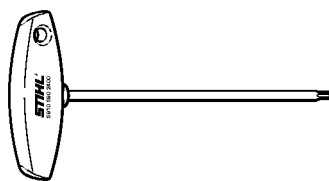
# Pompe

| # | Numéro de pièce | Description | Quantité | Contient un ou plusieurs articles | Remarques |
|---|-----------------|-------------|----------|-----------------------------------|-----------|
|   | 0000 850 1300   | Pompe       | 1        |                                   |           |
|   | 0000 855 9201   | Raccord     | 1        |                                   |           |
|   | 0000 855 0100   | Tuyau       | 1        |                                   |           |



*Buisson & Fils*  
*Plus de 100 ans d'expérience*

# Tournevis T27x150



901SW575 KN



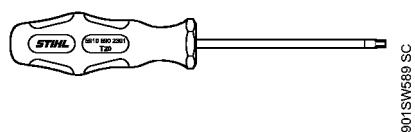
*Buisson & Fils*  
*Plus de 100 ans d'expérience*

# Tournevis T27x150

| # | Numéro de pièce | Description       | Quantité | Contient un ou plusieurs articles | Remarques |
|---|-----------------|-------------------|----------|-----------------------------------|-----------|
|   | 5910 890 2400   | Tournevis T27x150 | 1        |                                   |           |



*Buisson & Fils*  
*Plus de 100 ans d'expérience*



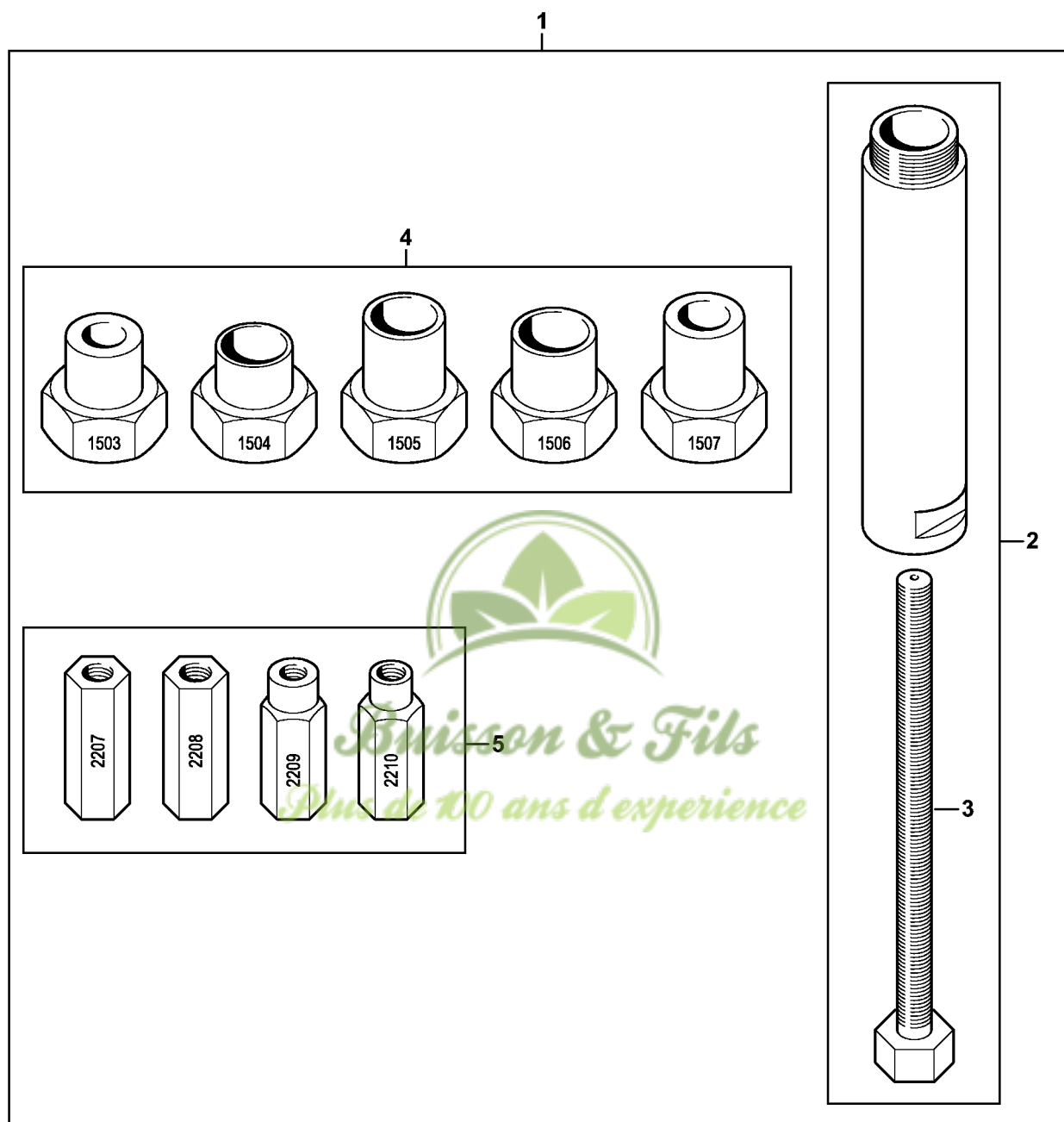
# Tournevis T20

| # | Numéro de pièce | Description   | Quantité | Contient un ou plusieurs articles | Remarques |
|---|-----------------|---------------|----------|-----------------------------------|-----------|
|   | 5910 890 2301   | Tournevis T20 | 1        |                                   |           |



*Buisson & Fils*  
*Plus de 100 ans d'expérience*

# Outil de montage LS



9510-GET-0130-A0

# Outil de montage LS

| # | Numéro de pièce | Description                 | Quantité | Contient un ou plusieurs articles | Remarques   |
|---|-----------------|-----------------------------|----------|-----------------------------------|---|
| 1 | 5910 850 5221   | Outil de montage LS         | 1        | 2 - 5                             | <a href="http://stihl.com/sxyRs8">http://stihl.com/sxyRs8</a> |
| 2 | 5910 890 8402   | Broche LS                   | 1        | 3                                 |   |
| 3 | 5910 893 8504   | Broche M8x1 LS              | 1        |                                   |   |
| 4 | 5910 007 1008   | Jeu d'adaptateurs LS        | 1        |                                   |   |
| 5 | 5910 007 1010   | Jeu de douilles filetées LS | 1        |                                   |   |



*Buisson & Fils*  
*Plus de 100 ans d'expérience*