

MS 180

Liste des pièces

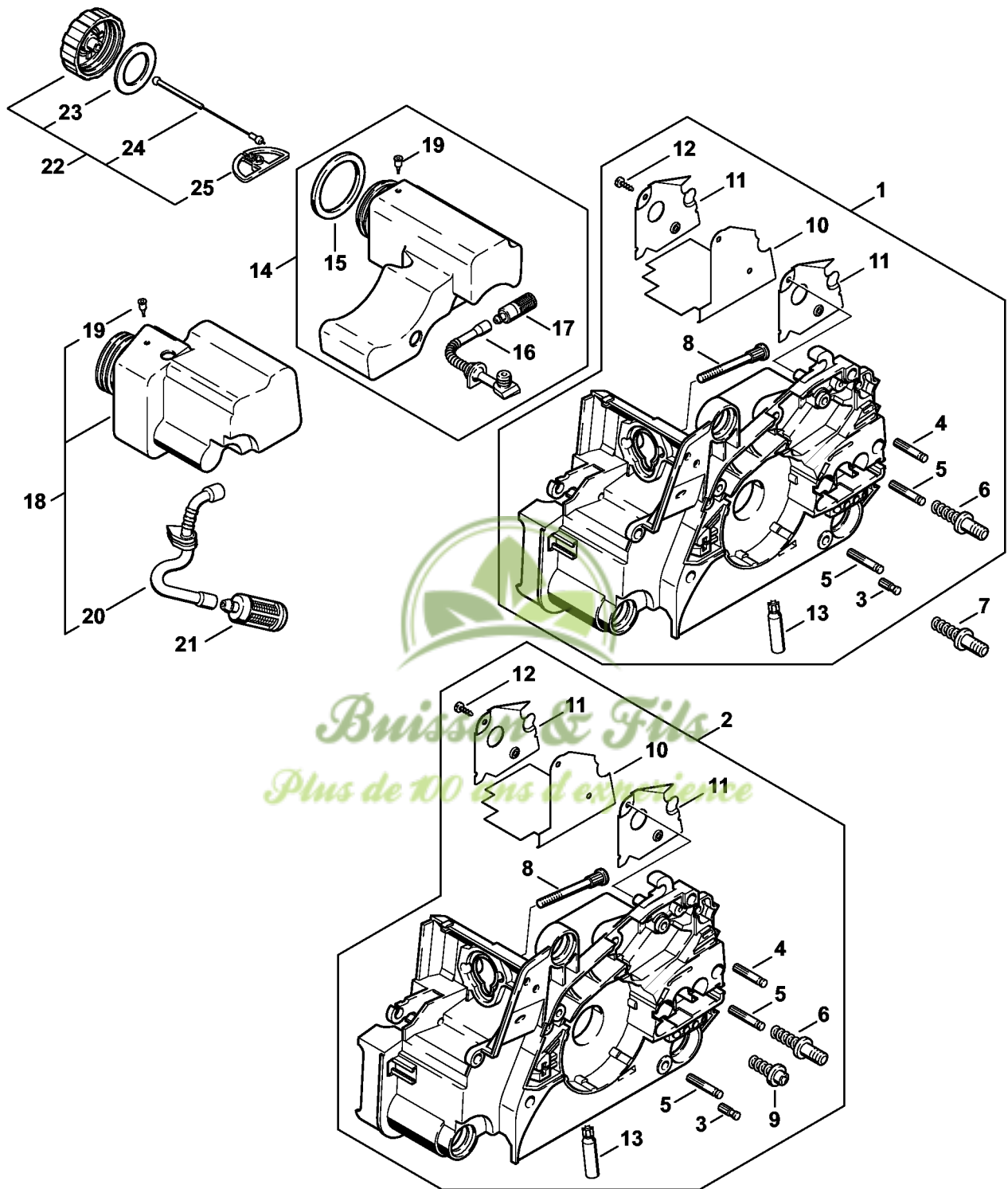
27.01.2023

France, français

Table des matières

Carter moteur	2	Outil de montage 10	63
Cylindre	4	Tourne-goujon M8	65
Silencieux	6	Douille de 13	67
Dispositif de lancement	8	Douille de 19	69
Dispositif d'allumage, Système AV	10	Crochet de montage	71
Protège-main, Frein de chaîne	12	Douille	73
Tendeur de chaîne rapide	15	Douille	75
Filtre à air, Capot	17	Réglette de butée	77
Carburateur C1Q-S57, C1Q-S57, C1Q-S264	19	Clé dynamométrique avec témoin optique/ acoustique	79
Carburateur C1Q-S152	22	Clé dynamométrique	81
Cadre de poignée, Outils	25	Clé dynamométrique avec témoin optique/ acoustique	83
Laser 2-in-1	27	Clé dynamométrique	85
Numéro de machine	29	Griffe (avec profils No 3.1 + 4)	87
Smart Connector	31	Boulon de montage	89
Couples de serrage	33	Bride	91
Couples de serrage	35	Tournevis	93
Griffe	37	Chevalet de montage	95
Raccord	39	Plateau de fixation	97
Douille d'emmanchement	41	Extracteur	99
Pièce de guidage	43	Recouvrement	101
Plaque d'étanchéité	45	Raccord	103
Lame-tournevis T27x125	47	Jeu d'outils de contrôle	105
Tuyau 135 mm	49	Pompe	107
Calibre de réglage	51	Tourne-goujon M8-7,5	109
Outil de montage	53	Tournevis T27x150	111
Tube de montage	55	Calibre de réglage	113
Bride	57	Tournevis T8	115
Pièce d'extraction	59		
Pièce d'emmanchement	61		

Carter moteur



1130-GET-0077-40

Carter moteur

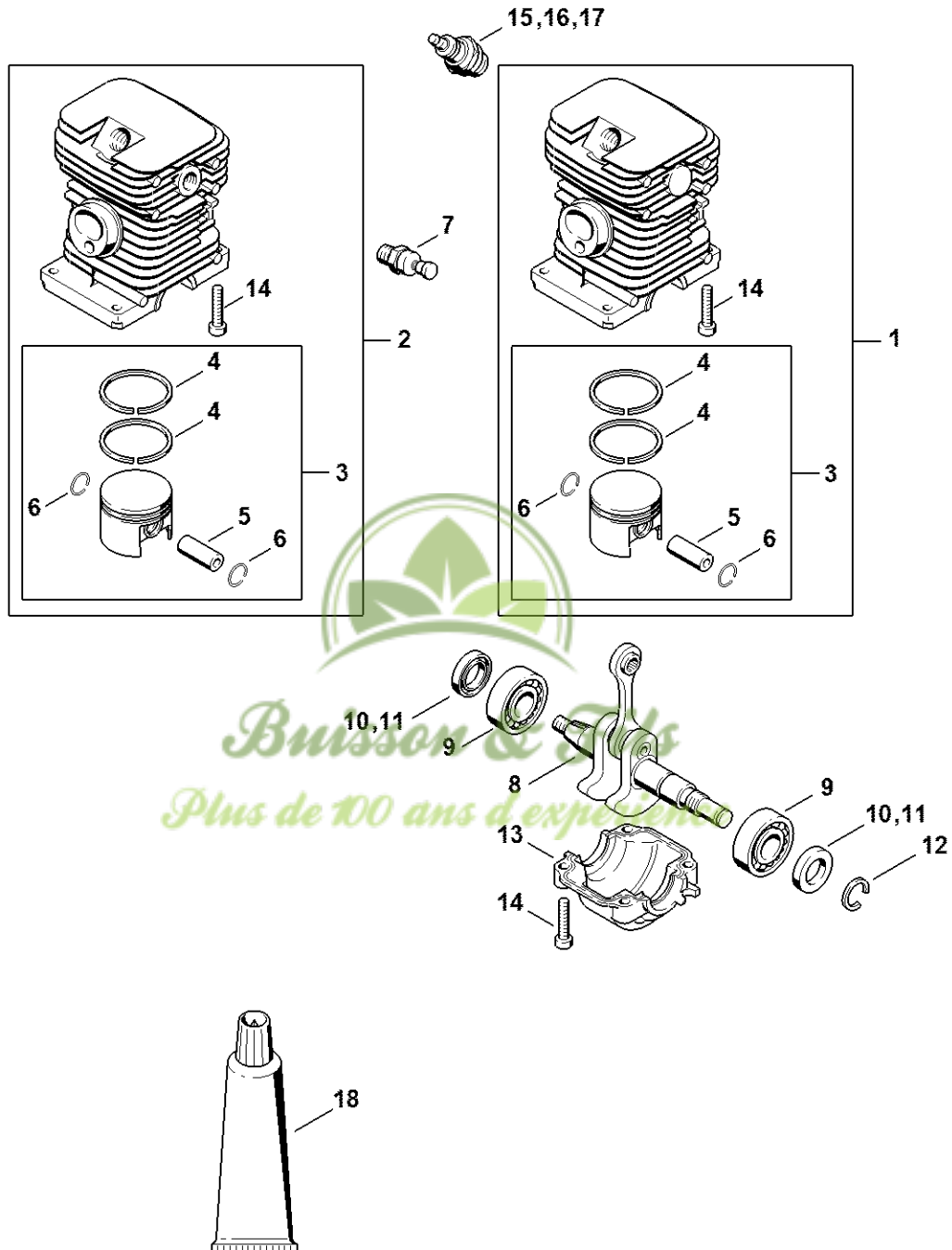
#	Numéro de pièce	Description	Quantité	Contient un ou plusieurs articles	Remarques
1	1130 020 3033	Carter moteur	1	3 - 6, 8, 10 - 13	
3	1120 162 5200	Boulon	1		
4	1123 162 5200	Boulon	1		
5	1123 162 5205	Boulon	2		
6	1123 664 2400	Vis à embase	2		
7	1123 664 2405	Vis à embase D9/M8	2		
8	1130 122 6601	Vis à embase	2		
13	1123 640 3200	Pompe à huile 0,55	1		
14	1130 350 4400	Réservoir d'huile	1	15 - 17, 19	
15	0000 359 1241	Anneau de joint	1		
16	1130 647 9400	Tuyau	1		
17	1123 640 3800	Crépine d'aspiration	1		
18	1130 350 0412	Réservoir d'essence	1	19, 20	
19	0747 313 6810	Soupape	2		
20	1130 358 7701	Tuyau	1		
21	0000 350 3500	Crépine d'aspiration	1		
22	1130 350 0500	Bouchon de réservoir	2	23 - 25	
23	0000 359 1240	Anneau de joint	2		
24	0000 350 0905	Corde	2		
25	0000 353 0605	Crochet	2		



Buisson & Fils

Plus de 100 ans d'expérience

Cylindre



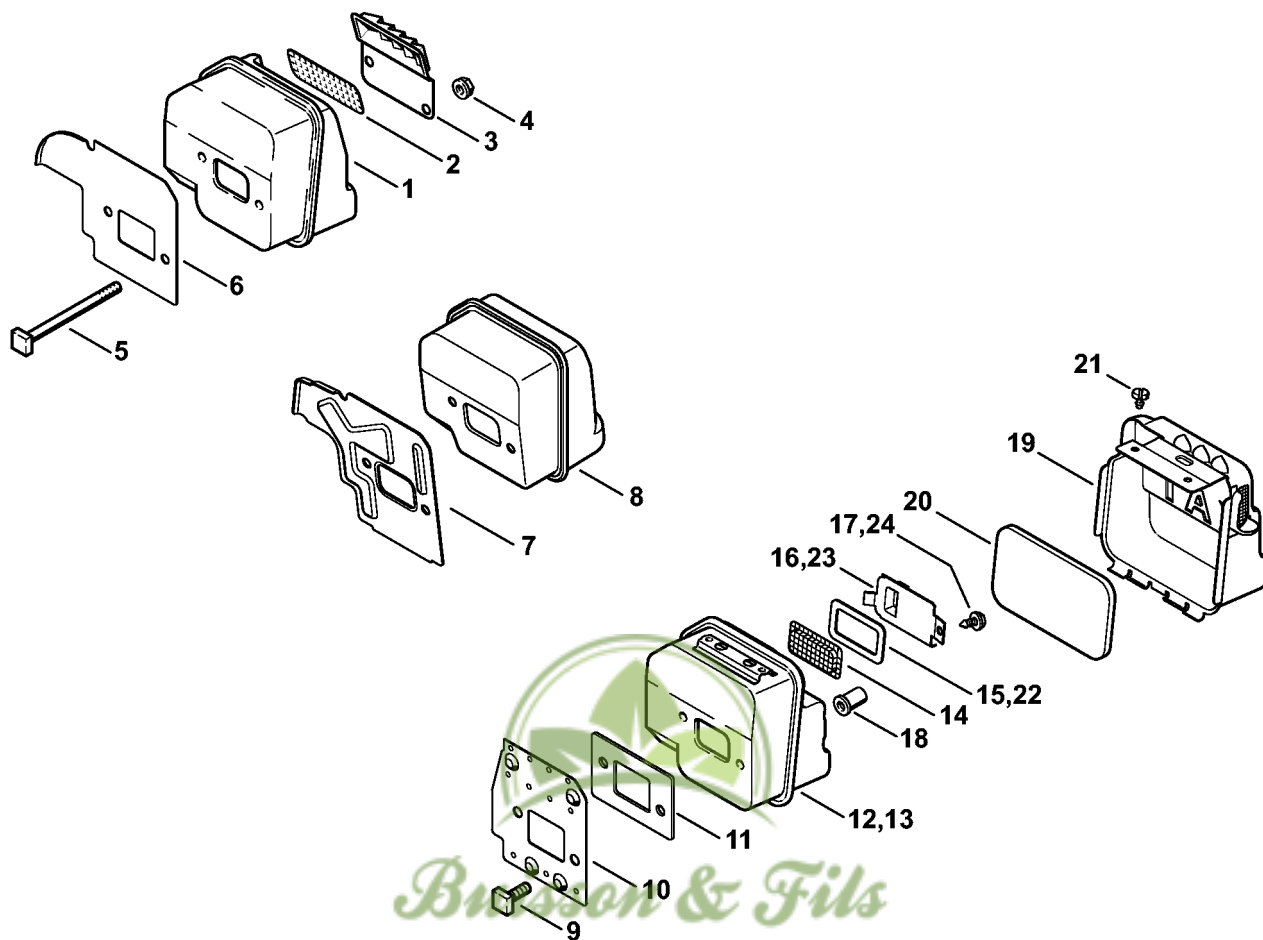
Buisson & Fils
Plus de 100 ans d'expérience

1130-GET-0075-A1

Cylindre

#	Numéro de pièce	Description	Quantité	Contient un ou plusieurs articles	Remarques
1	1130 020 1208	Cylindre avec piston Ø 38 mm	1	3 - 6, 14	
3	1130 030 2004	Piston Ø 38 mm	1	4 - 6	
4	1130 034 3002	Segment de piston Ø 38x1,2 mm	2		
5	1132 034 1501	Axe de piston 10x6,5x25	1		
6	9463 650 1000	Jonc d'arrêt 10	2		
8	1132 030 0402	Vilebrequin	1		
9	9503 003 0312	Roulement rainuré à billes 6002	2		
10	9638 003 1581	Bague d'étanchéité 15x25x5	2		
11	9639 003 1585	Bague d'étanchéité 15x25x5	2		
12	9468 621 1520	Circlip 15x1	1		
13	1130 021 2504	Carter inférieur	1		
14	9075 478 4159	Vis cylindrique IS-D5x24	8		
15	0000 400 7000	Bougie NGK BPMR7A	1		
16	0000 400 7016	Bougie STIHL	1		
17	1110 400 7005	Bougie Bosch WSR 6 F	1		
18	0783 830 2000	Tube de pâte d'étanchéité HT rouge	1		





Bursson & Fils
Plus de 100 ans d'expérience

206ET045 SC

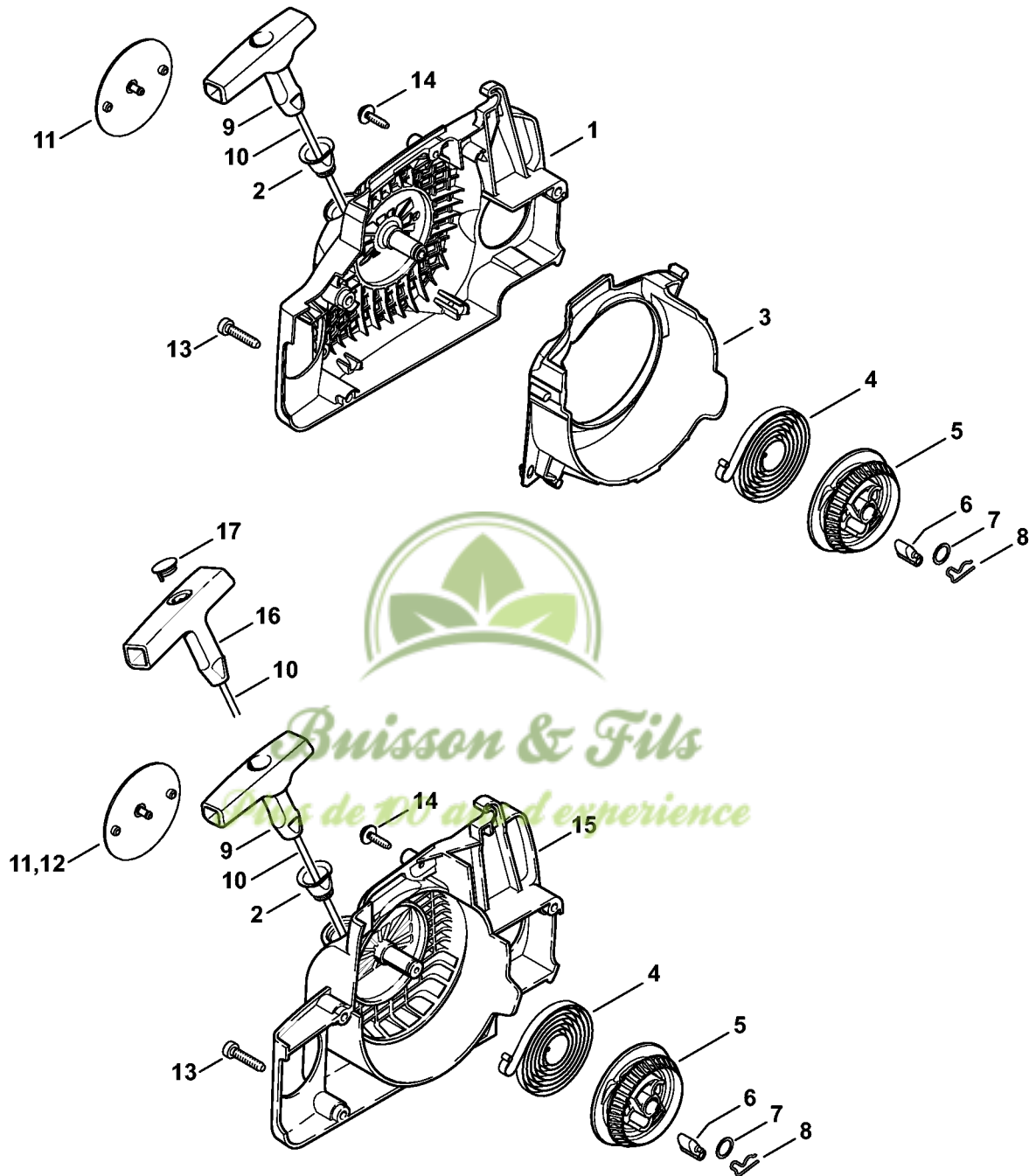
Silencieux

#	Numéro de pièce	Description	Quantité	Contient un ou plusieurs articles	Remarques
1	1130 140 0600	Silencieux	1		
3	1130 145 2900	Couvercle de silencieux	1		
4	9216 261 0700	Écrou à six pans M5	2		
5	1123 148 1201	Vis M5x65	2		
6	1130 141 3200	Tôle de refroidissement	1		
13	1130 140 0604	Silencieux	1	14 - 17, 19 - 21	USA, AUS, CDN
14	1130 141 9001	Grille	1		USA, AUS, CDN
15	1130 149 0600	Joint de silencieux	1		
16	1130 146 7400	Chicane	1		
17	9099 021 0805	Vis Parker 4,2x6,5	1		



Buisson & Fils
Plus de 100 ans d'expérience

Dispositif de lancement



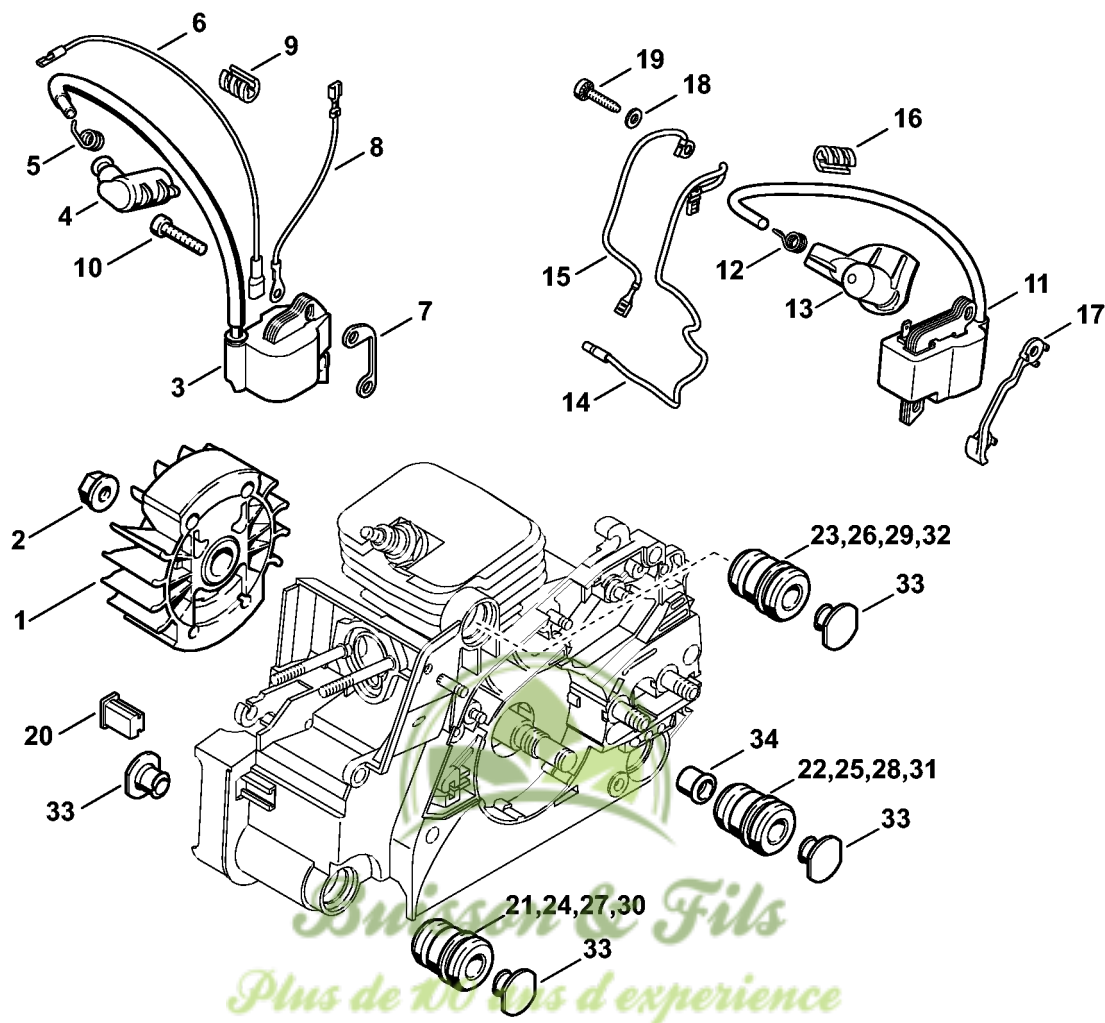
206ET051 SC

Dispositif de lancement

#	Numéro de pièce	Description	Quantité	Contient un ou plusieurs articles	Remarques
1	1130 080 1807	Carter de ventilateur	1	2	
2	1110 084 9102	Douille	1		
3	1130 084 7801	Segment	1		
4	1129 190 0601	Ressort de rappel	1		
5	1123 195 0400	Poulie à câble	1		
6	1125 195 7200	Cliquet	1		
7	0000 958 0923	Rondelle	1		
8	1118 195 3500	Ressort	1		
9	1121 195 3400	Poignée	1		
10	0000 195 8200	Câble de lancement Ø 3x800 mm	1		
11	1130 967 1505	Plaque matricule MS 180	1		
13	9075 478 4155	Vis cylindrique IS-D5x24	3		
14	9104 003 8733	Vis Parker P4x16	1		
	1130 080 2100	Carter de ventilateur avec lanceur	1	2, 4 - 11, 15	
15	1130 080 1800	Carter de ventilateur	1	2, 11	



Dispositif d'allumage, Système AV



208ET043 SC

Dispositif d'allumage, Système AV

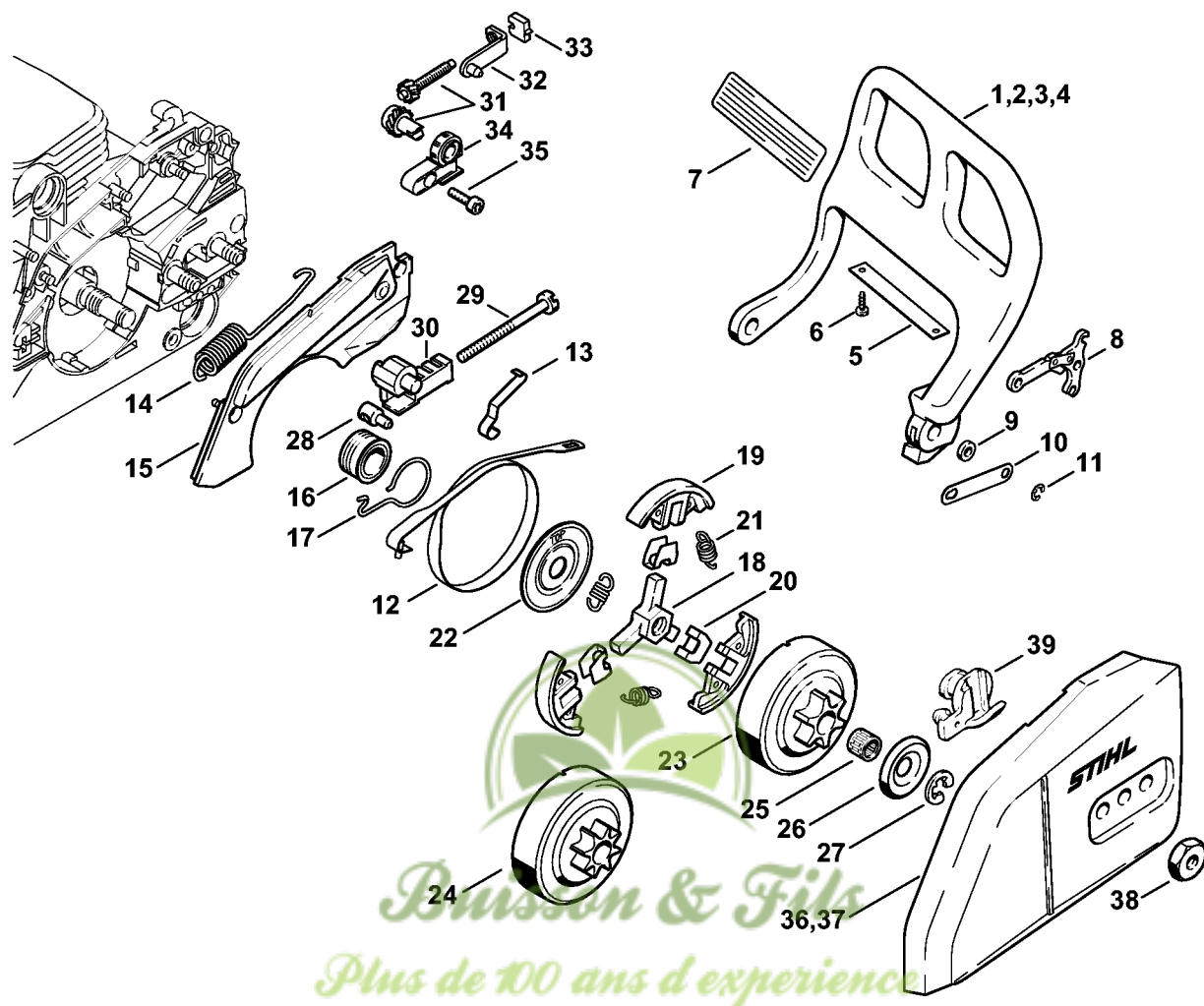
#	Numéro de pièce	Description	Quantité	Contient un ou plusieurs articles	Remarques
1	1130 400 1201	Rotor	1		
2	0000 955 0802	Écrou à embase M8x1	1		
3	1130 400 1302	Module d'allumage	1	4, 5	
4	1128 405 1000	Contact de câble d'allumage	1		
5	0000 998 0604	Ressort coudé	1		
6	1130 440 1101	Câble de court-circuit	1		
7	1130 405 8000	Pièce isolante	1		
8	1130 440 2201	Câble de masse 125 mm	1		
9	1130 448 1201	Attache de câble	1		
10	9075 478 4155	Vis cylindrique IS-D5x24	2		
20	1130 791 5900	Butoir d'arrêt	1		
		Système AV normal:	1		
21	1123 791 2800	Butoir annulaire	1		
22	1123 791 2800	Butoir annulaire	1		
23	1123 791 2800	Butoir annulaire	1		
		Système AV dur:	1		
		Système AV ErgoStart:	1		
33	1123 791 7300	Bouchon	5		
34	1123 791 7305	Bouchon	1		



Buisson & Fils

Plus de 100 ans d'expérience

Protège-main, Frein de chaîne



2016ET054 SC

Protège-main, Frein de chaîne

#	Numéro de pièce	Description	Quantité	Contient un ou plusieurs articles	Remarques
1	1130 792 9100	Protège-main	1		
4	1130 790 9102	Protège-main	1	5 - 7	USA
8	1128 160 5000	Levier	1		
9	0000 958 0521	Rondelle	1		
10	1123 162 5800	Bride de fixation	1		
11	9460 624 0400	Anneau d'arrêt 4	1		
12	1123 160 5400	Collier de frein	1		
13	1123 162 7800	Ressort à lame	1		
14	1123 162 7900	Ressort de tension	1		
15	1130 021 1100	Couvercle	1		
16	1123 640 7102	Vis sans fin	1	17	
17	1123 647 2400	Ressort	1		
18	1123 160 2050	Embrayage	1	19 - 22	
19	1129 162 0800	Masselotte	3		
20	1127 162 3000	Pièce de fixation	3		
21	0000 997 5515	Ressort de tension	3		
22	1121 162 1001	Rondelle de recouvrement	1		
23	1123 640 2003	Pignon 3/8" P 6 dents	1		
24	1123 640 2007	Pignon 1/4" 8D	1		
25	9512 933 2260	Cage à aiguilles 10x13x10	1		
26	0000 958 1022	Rondelle Ø 27 mm	1		
27	9460 624 0801	Anneau d'arrêt 8x1,3	1		
28	1120 664 1500	Écrou de tension	1		
29	1123 664 1605	Vis de tension	1		
30	1123 664 2205	Recouvrement	1		
36	1123 640 1705	Couvercle de pignon	1		



Buisson & Fils

Plus de 100 ans d'expérience

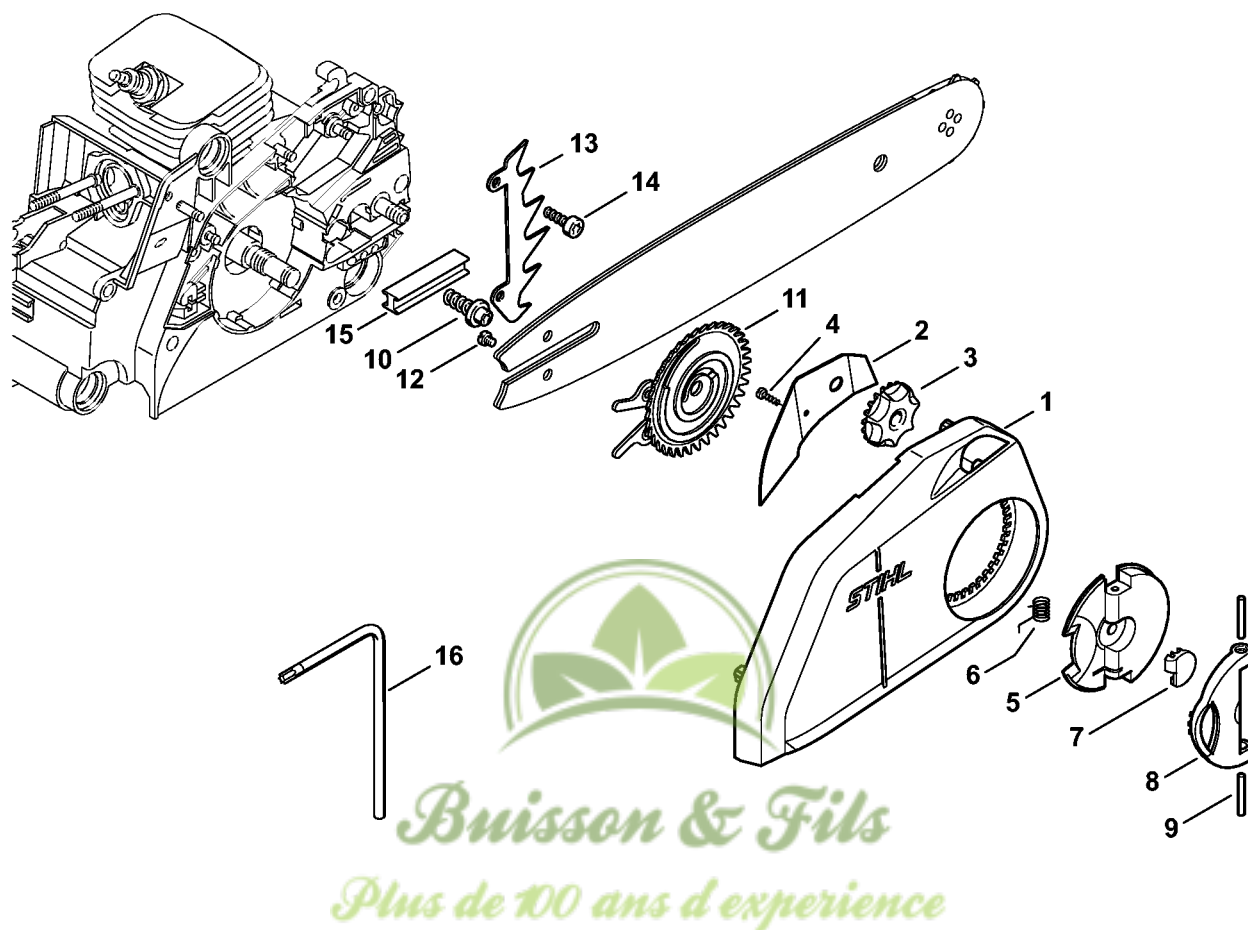
Protège-main, Frein de chaîne

#	Numéro de pièce	Description	Quantité	Contient un ou plusieurs articles	Remarques
38	0000 955 0801	Écrou à six pans M8	2		
39	1123 656 7700	Arrêt de chaîne	1		



Buisson & Fils
Plus de 100 ans d'expérience

Tendeur de chaîne rapide



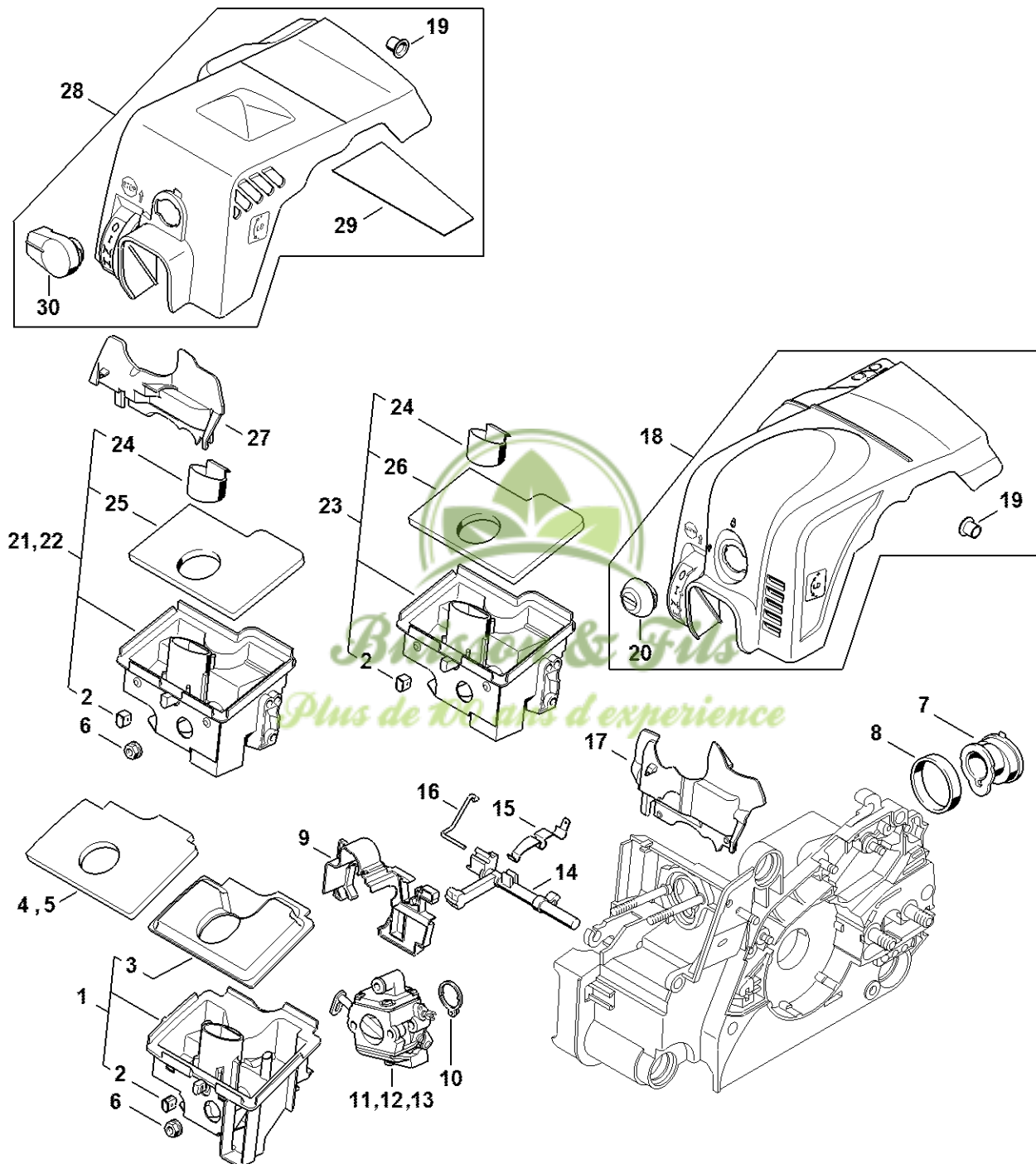
Tendeur de chaîne rapide

#	Numéro de pièce	Description	Quantité	Contient un ou plusieurs articles	Remarques
	1123 007 1008	Jeu de pièces de tendeur de chaîne rapide	1	1 - 15	



Buisson & Fils
Plus de 100 ans d'expérience

Filtre à air, Capot



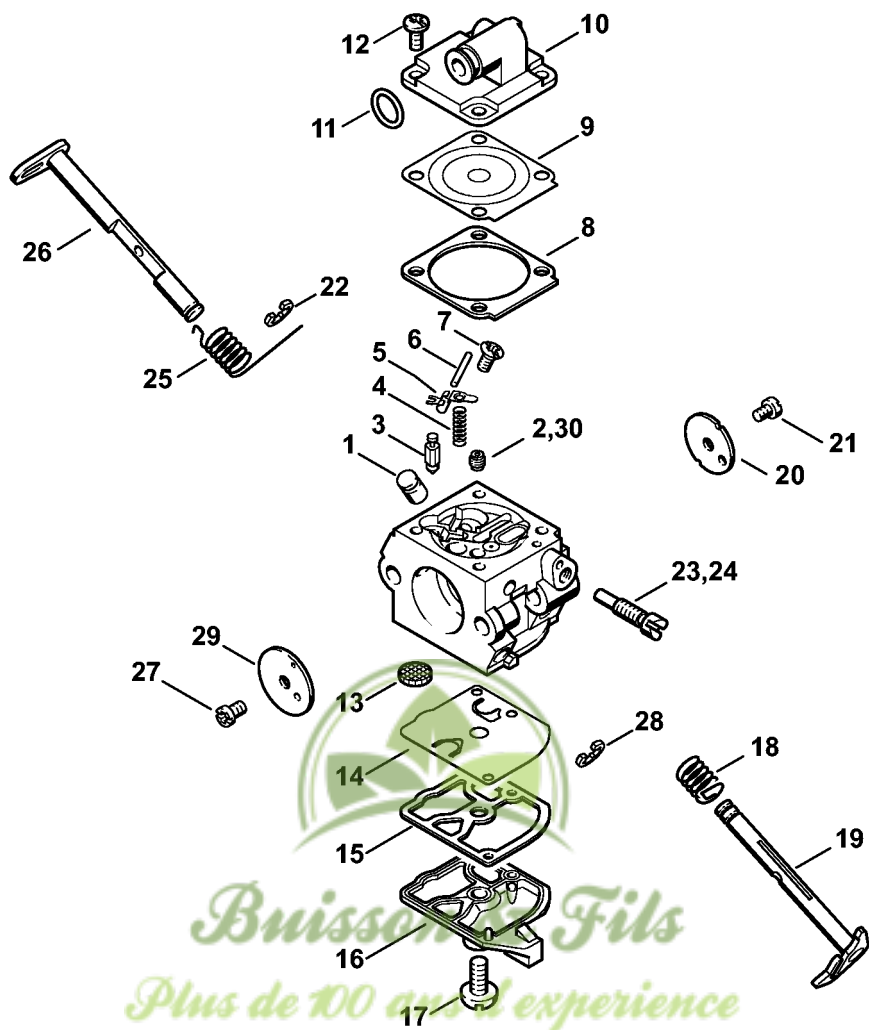
113D-GET-0084-A0

Filtre à air, Capot

#	Numéro de pièce	Description	Quantité	Contient un ou plusieurs articles	Remarques
2	1130 124 7100	Douille	1		
6	9216 261 0700	Écrou à six pans M5	2		
7	1130 141 2200	Coude	1		
8	1130 022 2000	Anneau	1		
10	1130 141 1800	Douille	1		
11	1130 120 0603	Carburateur C1Q-S57H	1		
12	1130 120 0608	Carburateur C1Q-S152E	1		
14	1130 182 0900	Arbre de commande	1		
15	1130 442 1602	Ressort de connexion	1		
16	1130 185 2000	Tringlerie de volet de démarrage	1		
17	1130 124 3204	Défecteur d'air	1		
19	1130 141 1801	Douille	1		
21	1130 140 2803	Boîtier de filtre	1	2, 24, 25	
23	1130 140 2808	Boîtier de filtre	1	2, 24, 26	AUS, NZ
24	1130 141 1101	Insert	1		
25	1130 124 0800	Élément filtrant plat	1		
26	1130 124 0801	Élément filtrant plat, feutre	1		AUS, NZ
27	1130 124 3200	Défecteur d'air	1		
28	1130 140 4709	Capot	1	19, 29, 30	
29	1130 084 8300	Feuille calorifuge	1		
30	1130 141 2300	Verrou	1		



Carburateur C1Q-S57, C1Q-S57, C1Q-S264



207ET012 SC

Carburateur C1Q-S57, C1Q-S57, C1Q-S264

#	Numéro de pièce	Description	Quantité	Contient un ou plusieurs articles	Remarques
	1130 120 0603	Carburateur C1Q-S57H	1	1 - 23, 25 - 29	
		Carburateur C1Q-S57A	1	1 - 22, 24 - 29	
1	1130 121 5401	Gicleur à soupape	1		
2	1130 121 5604	Gicleur fixe 0.45	1		
3	Z000 018 Z000	Pointeau d'admission	1		
4	1130 122 3001	Ressort	1		
5	1125 121 5000	Levier de réglage d'admission	1		
6	1120 121 9200	Axe	1		
7	1120 122 6600	Vis à embase	1		
8	1130 129 0901	Joint de réglage	1		
9	1130 121 4700	Membrane de réglage	1		
10	1130 121 0800	Couvercle	1		
11	9646 945 0490	Joint torique 7x1,5	1		
12	1120 122 6601	Vis à embase	4		
13	1123 121 7800	Tamis	1		
14	1130 121 4800	Membrane de pompe	1		
15	1130 129 0900	Joint de pompe	1		
16	1130 121 0801	Couvercle	1		
17	1120 122 7800	Vis à tête bombée fraisée	1		
18	1123 122 3000	Ressort	1		
19	1130 120 7101	Axe de papillon avec levier	1		
20	1130 121 3302	Papillon	1		
21	1120 122 7400	Vis à tête ronde	1		
22	1125 122 9001	Circlip	1		
23	1130 122 6301	Vis de réglage de régime de ralenti	1		
24	1130 122 6300	Vis de réglage de régime de ralenti	1		



Puisseon & Fils

Plus de 100 ans d'expérience

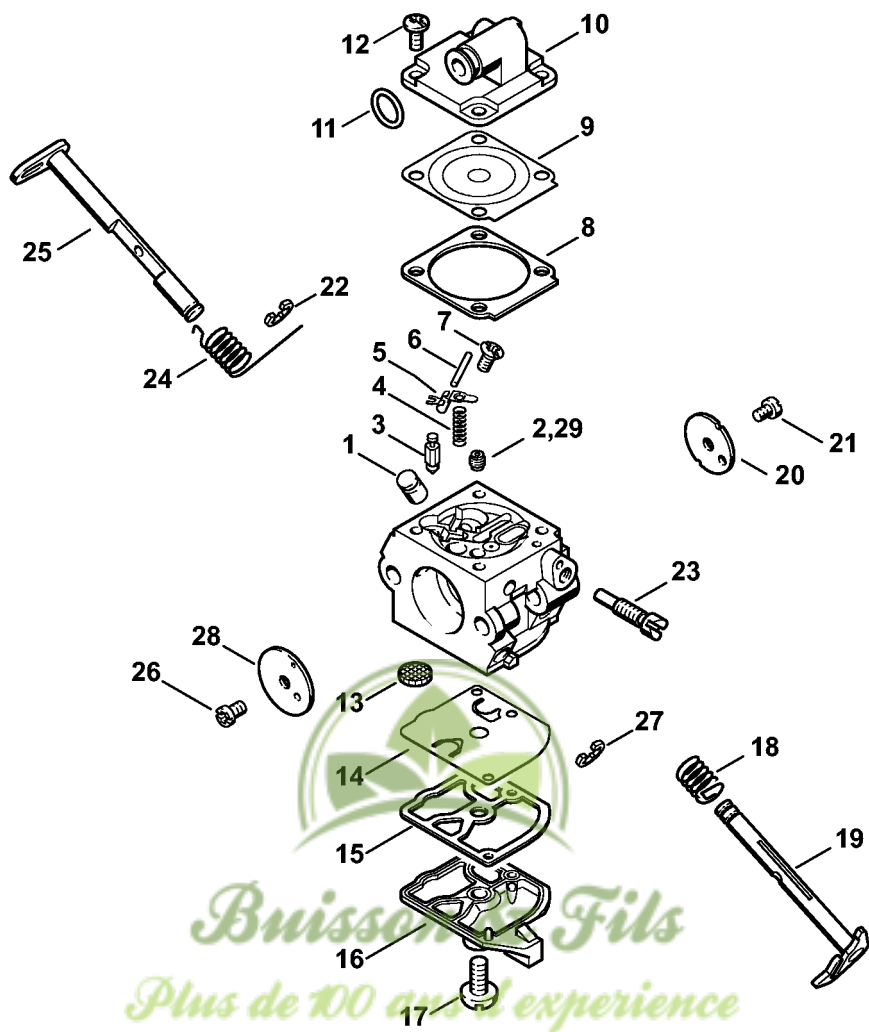
Carburateur C1Q-S57, C1Q-S57, C1Q-S264

#	Numéro de pièce	Description	Quantité	Contient un ou plusieurs articles	Remarques
25	1123 122 3203	Ressort coudé	1		
26	1123 120 7200	Axe de volet de démarrage avec levier	1		
27	1125 122 7403	Vis à tête ronde	1		
28	1125 122 9002	Circlip	1		
29	1132 121 2901	Volet de démarrage	1		
30	4137 121 5601	Gicleur fixe 0.42	1		Gicleur pour altitude
	1130 007 1061	Jeu de pièces de carburateur	1	8, 9, 14, 15	



Buisson & Fils
Plus de 100 ans d'expérience

Carburateur C1Q-S152



206ET028 SC

Carburateur C1Q-S152

#	Numéro de pièce	Description	Quantité	Contient un ou plusieurs articles	Remarques
	1130 120 0608	Carburateur C1Q-S152E	1	1 - 28	
1	1130 121 5401	Gicleur à soupape	1		
2	1123 121 5602	Gicleur fixe 0.46	1		
3	Z000 018 Z000	Pointeau d'admission	1		
4	1130 122 3001	Ressort	1		
5	1125 121 5000	Levier de réglage d'admission	1		
6	1120 121 9200	Axe	1		
7	1120 122 6600	Vis à embase	1		
8	1130 129 0901	Joint de réglage	1		
9	1130 121 4700	Membrane de réglage	1		
10	1130 121 0800	Couvercle	1		
11	9646 945 0490	Joint torique 7x1,5	1		
12	1120 122 6601	Vis à embase	4		
13	1123 121 7800	Tamis	1		
14	1130 121 4800	Membrane de pompe	1		
15	1130 129 0900	Joint de pompe	1		
16	1130 121 0801	Couvercle	1		
17	1120 122 7800	Vis à tête bombée fraisée	1		
18	1123 122 3000	Ressort	1		
19	1130 120 7101	Axe de papillon avec levier	1		
20	1130 121 3302	Papillon	1		
21	1120 122 7400	Vis à tête ronde	1		
22	1125 122 9001	Circlip	1		
23	1130 122 6301	Vis de réglage de régime de ralenti	1		
24	1123 122 3203	Ressort coudé	1		
25	1123 120 7200	Axe de volet de démarrage avec levier	1		



Buisson & Fils

Plus de 100 ans d'expérience

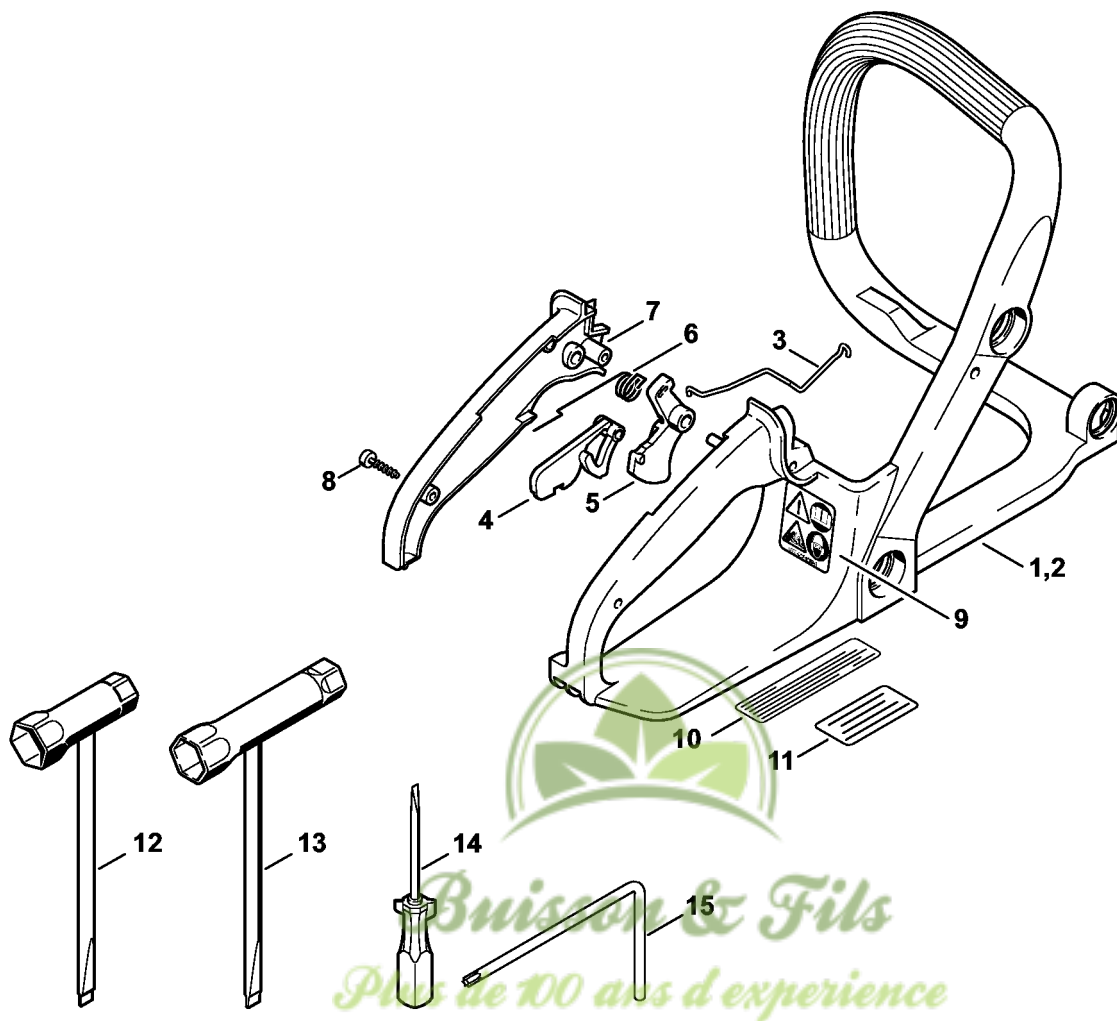
Carburateur C1Q-S152

#	Numéro de pièce	Description	Quantité	Contient un ou plusieurs articles	Remarques
26	1125 122 7403	Vis à tête ronde	1		
27	1125 122 9002	Circlip	1		
28	1132 121 2901	Volet de démarrage	1		
29	4137 121 5601	Gicleur fixe 0.42	1		Gicleur pour altitude
	1130 007 1061	Jeu de pièces de carburateur	1	8, 9, 14, 15	



Buisson & Fils
Plus de 100 ans d'expérience

Cadre de poignée, Outils



1130-GET-0011-A0

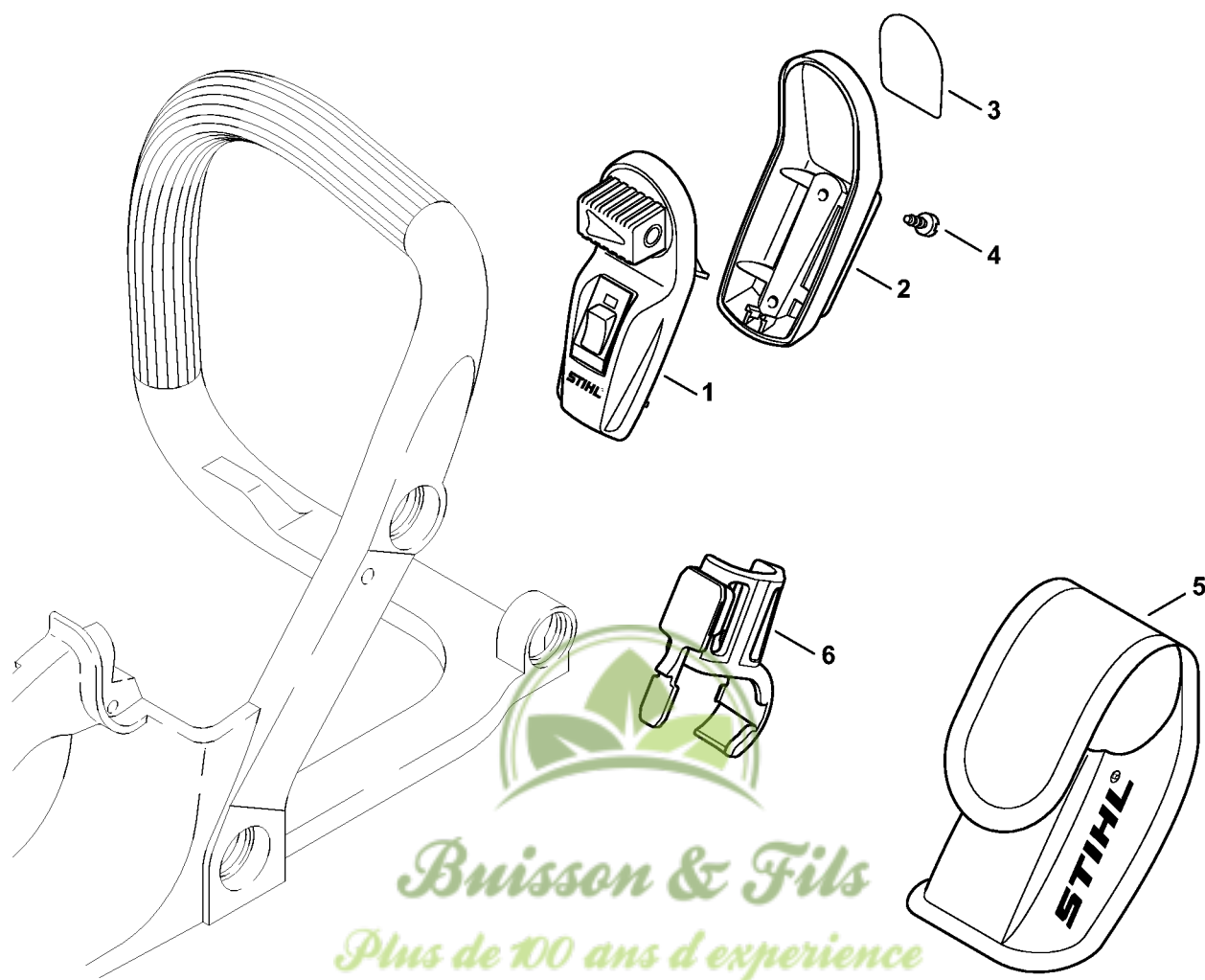
Cadre de poignée, Outils

#	Numéro de pièce	Description	Quantité	Contient un ou plusieurs articles	Remarques
1	1130 791 4901	Cadre de poignée	1		
3	1130 182 1502	Tringlerie des gaz	1		
4	1130 182 0800	Levier d'arrêt	1		
5	1130 182 1002	Manette des gaz	1		
6	1117 182 4500	Ressort coudé	1		
7	1130 791 0601	Monture de poignée	1		
8	9074 478 3075	Vis cylindrique IS-P4x19	2		
9	0000 967 7250	Pictogramme d'avertissement MS	1		
12	1129 890 3401	Clé multiple	1		
14	0000 890 2300	Tournevis	1		
15	0812 370 1000	Tournevis T27x120x70	1		



Buisson & Fils
Plus de 100 ans d'expérience

Laser 2-in-1



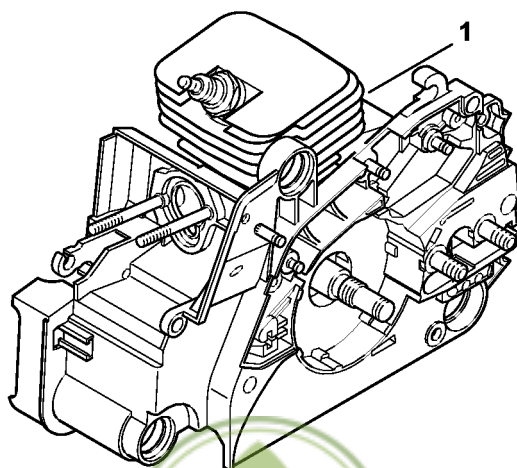
216ET039 SC

Laser 2-in-1

#	Numéro de pièce	Description	Quantité	Contient un ou plusieurs articles	Remarques
1	0000 400 0200	Laser	1	2 - 5	
2	0000 430 9900	Demi-carter inférieur	1	3	
3	0000 967 7307	Pictogramme d'avertissement	1		
4	9074 478 2967	Vis cylindrique IS-P4x10	2		
5	0000 491 0100	Sac	1		
6	1130 791 5400	Support	1		



Buisson & Fils
Plus de 100 ans d'expérience



Buisson & Fils
Plus de 100 ans d'expérience

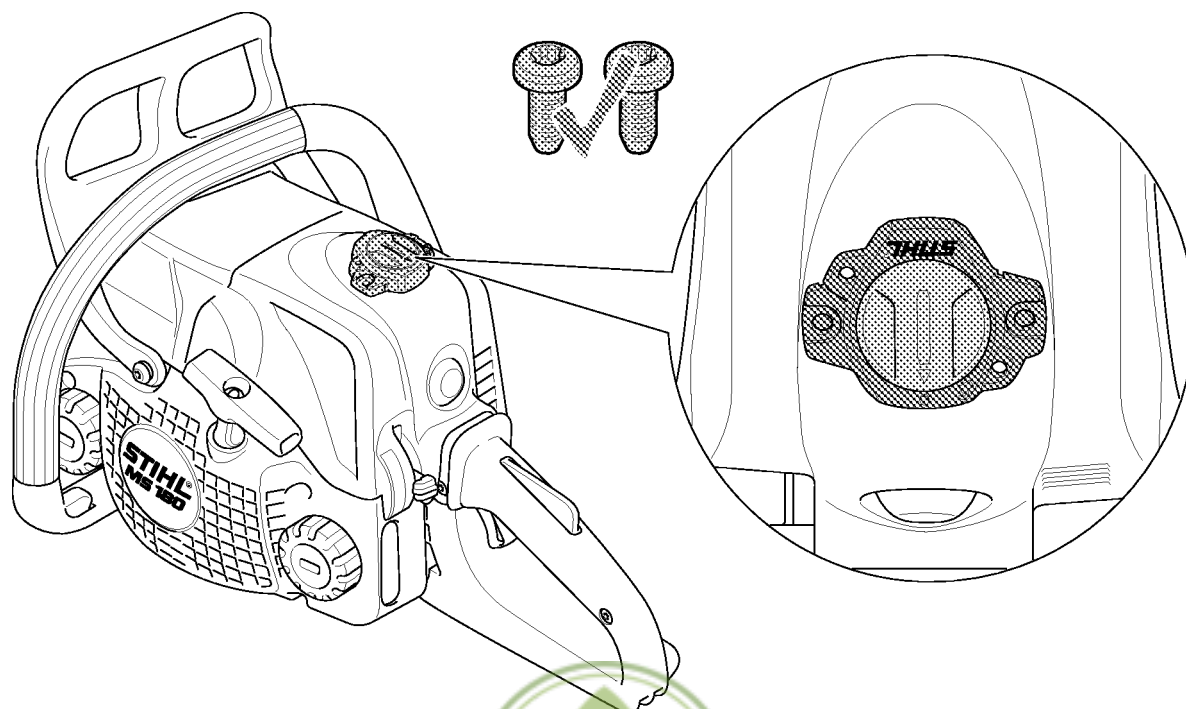
206ET036 SC

Numéro de machine

#	Numéro de pièce	Description	Quantité	Contient un ou plusieurs articles	Remarques
1		Emplacement du numéro de machine	1		



Buisson & Fils
Plus de 100 ans d'expérience



Buisson & Fils
Plus de 100 ans d'expérience

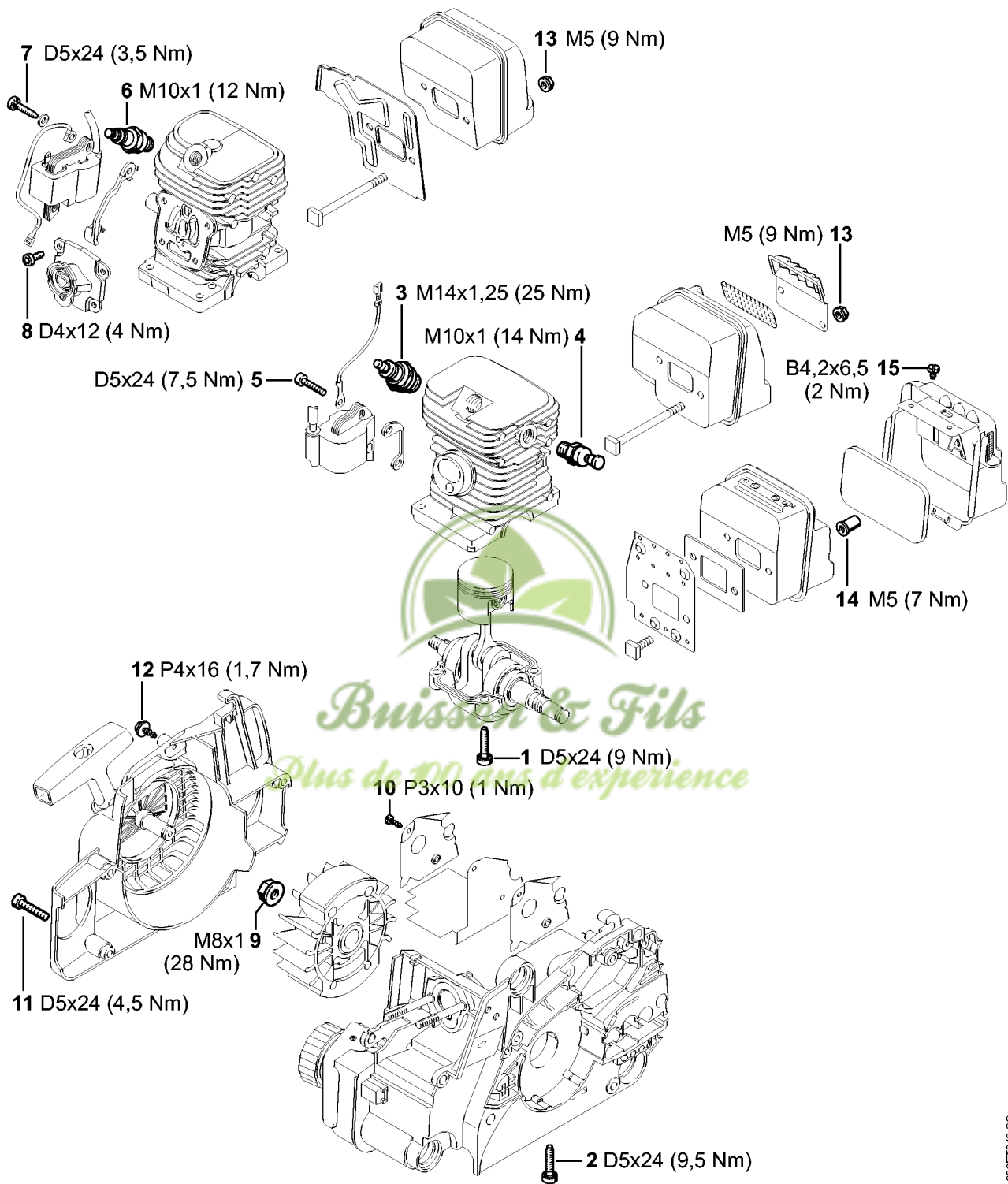
Smart Connector

#	Numéro de pièce	Description	Quantité	Contient un ou plusieurs articles	Remarques
		Emplacement du Smart Connector	1		



Buisson & Fils
Plus de 100 ans d'expérience

Couples de serrage



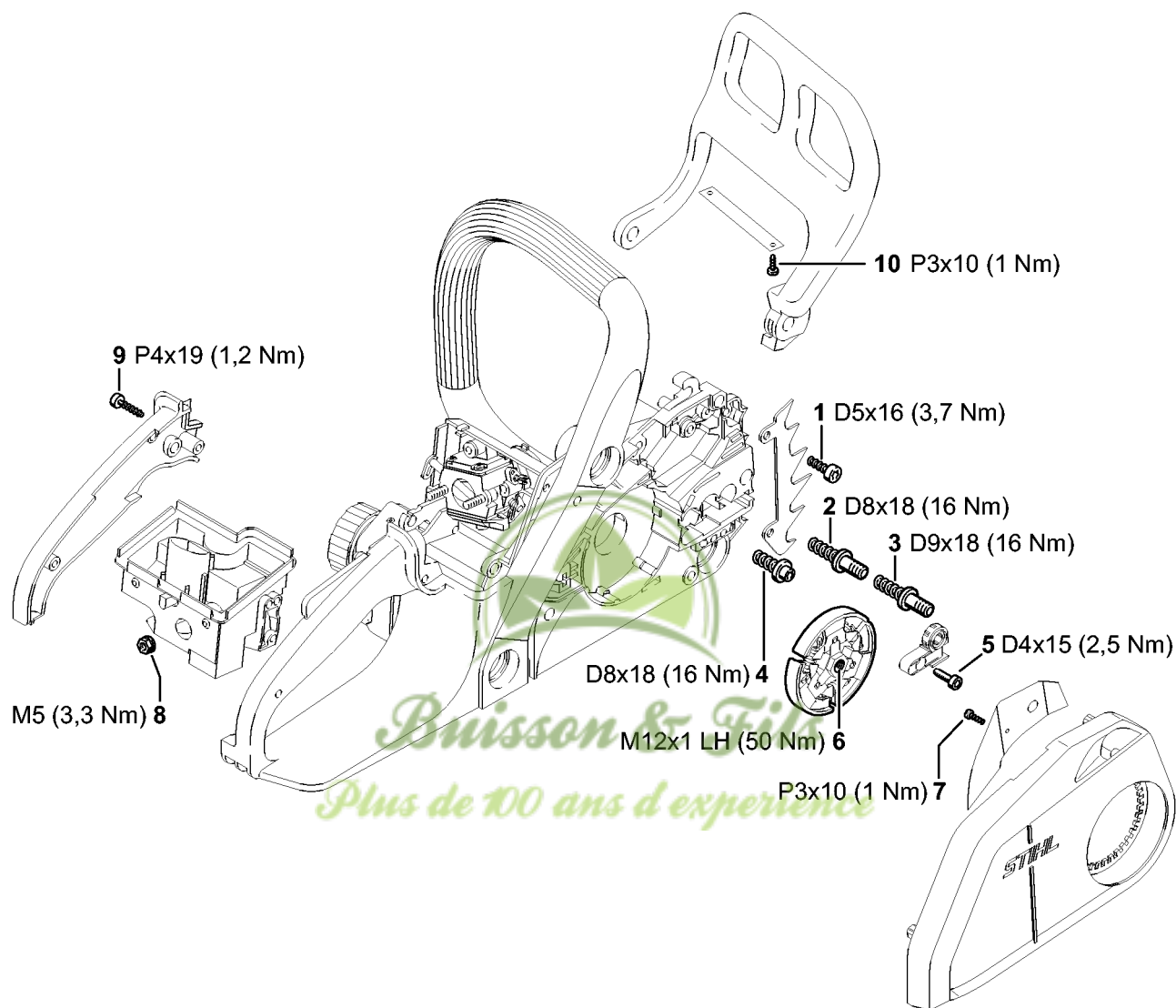
206ET049 SC

Couples de serrage

#	Numéro de pièce	Description	Quantité	Contient un ou plusieurs articles	Remarques
1	9075 478 4159	Vis cylindrique IS-D5x24	4		À denture indesserrable
2	9075 478 4159	Vis cylindrique IS-D5x24	4		À denture indesserrable
3	1110 400 7005	Bougie Bosch WSR 6 F	1		
3	0000 400 7016	Bougie STIHL	1		
3	0000 400 7000	Bougie NGK BPMR7A	1		
5	9075 478 4155	Vis cylindrique IS-D5x24	2		
7	9075 478 3012	Vis cylindrique IS-D4x12	2		
8	9075 478 3022	Vis cylindrique IS-D4x20	2		
9	0000 955 0802	Écrou à embase M8x1	1		
11	9075 478 4155	Vis cylindrique IS-D5x24	3		
12	9104 003 8733	Vis Parker P4x16	1		
13	9216 261 0700	Écrou à six pans M5	2		



Couples de serrage



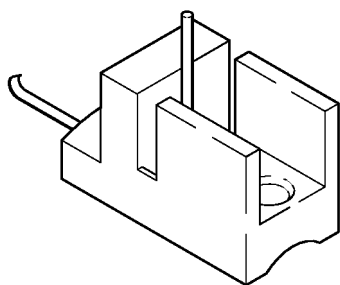
1130-GET-0002-A0

Couples de serrage

#	Numéro de pièce	Description	Quantité	Contient un ou plusieurs articles	Remarques
1	9075 478 4115	Vis cylindrique IS-D5x16	2		
2	1123 664 2400	Vis à embase	2		
3	1123 664 2405	Vis à embase D9/M8	2		
5	9075 478 3015	Vis cylindrique IS-D4x15	1		
6	1123 160 2050	Embrayage	1		
8	9216 261 0700	Écrou à six pans M5	2		
9	9074 478 3075	Vis cylindrique IS-P4x19	2		



Buisson & Fils
Plus de 100 ans d'expérience



901SW006 GM

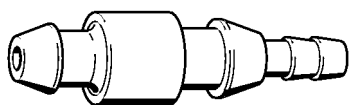


Buisson & Fils
Plus de 100 ans d'expérience

#	Numéro de pièce	Description	Quantité	Contient un ou plusieurs articles	Remarques
	0000 890 3700	Griffe	1		



Buisson & Fils
Plus de 100 ans d'expérience



901SW008 GM

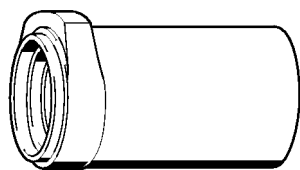


Buisson & Fils
Plus de 100 ans d'expérience

#	Numéro de pièce	Description	Quantité	Contient un ou plusieurs articles	Remarques
	0000 855 9200	Raccord	1		



Buisson & Fils
Plus de 100 ans d'expérience



901SW068 GM



Buisson & Fils
Plus de 100 ans d'expérience

Douille d'emmanchement

#	Numéro de pièce	Description	Quantité	Contient un ou plusieurs articles	Remarques
	1123 893 2400	Douille d'emmanchement	1		



Buisson & Fils
Plus de 100 ans d'expérience



901SW069 GM



Buisson & Fils
Plus de 100 ans d'expérience

Pièce de guidage

#	Numéro de pièce	Description	Quantité	Contient un ou plusieurs articles	Remarques
	1123 894 7700	Pièce de guidage	1		



Buisson & Fils
Plus de 100 ans d'expérience



901 SW078 GM



Buisson & Fils
Plus de 100 ans d'expérience

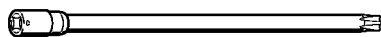
Plaque d'étanchéité

#	Numéro de pièce	Description	Quantité	Contient un ou plusieurs articles	Remarques
	0000 855 8106	Plaque d'étanchéité	1		



Buisson & Fils
Plus de 100 ans d'expérience

Lame-tournevis T27x125



901SW091 GM



Buisson & Fils
Plus de 100 ans d'expérience

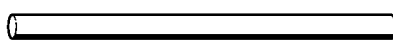
Lame-tournevis T27x125

#	Numéro de pièce	Description	Quantité	Contient un ou plusieurs articles	Remarques
	0812 542 2104	Lame-tournevis T27x125	1		



Buisson & Fils
Plus de 100 ans d'expérience

Tuyau 135 mm



901SW100 GM



Buisson & Fils

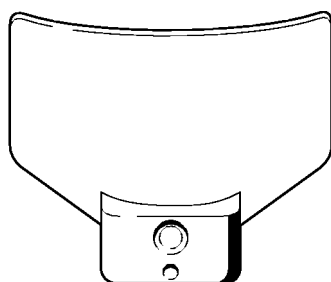
Plus de 100 ans d'expérience

Tuyau 135 mm

#	Numéro de pièce	Description	Quantité	Contient un ou plusieurs articles	Remarques
	1110 141 8600	Tuyau 135 mm	1		



Buisson & Fils
Plus de 100 ans d'expérience



901SW107 GM



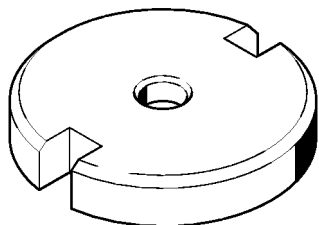
Buisson & Fils
Plus de 100 ans d'expérience

Calibre de réglage

#	Numéro de pièce	Description	Quantité	Contient un ou plusieurs articles	Remarques
	1111 890 6400	Calibre de réglage	1		



Buisson & Fils
Plus de 100 ans d'expérience



901SW11 GM



Buisson & Fils
Plus de 100 ans d'expérience

Outil de montage

#	Numéro de pièce	Description	Quantité	Contient un ou plusieurs articles	Remarques
	1116 893 4800	Outil de montage	1		



Buisson & Fils
Plus de 100 ans d'expérience



901SW112 GM



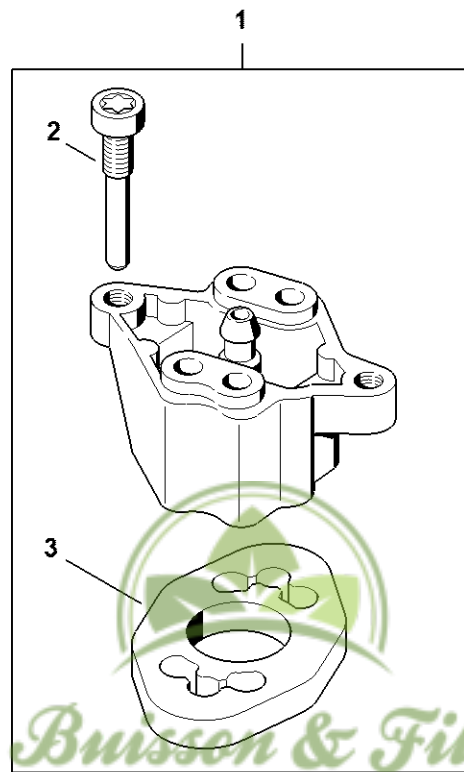
Buisson & Fils
Plus de 100 ans d'expérience

Tube de montage

#	Numéro de pièce	Description	Quantité	Contient un ou plusieurs articles	Remarques
	1117 890 0900	Tube de montage	1		



Buisson & Fils
Plus de 100 ans d'expérience



5910-GET-0183-A1

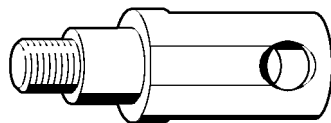
Plus de 100 ans d'experience

Bride

#	Numéro de pièce	Description	Quantité	Contient un ou plusieurs articles	Remarques
1	5910 850 4207	Bride	1	2, 3	
2	1128 855 9000	Vis M5x30	1		
3	5910 851 9901	Joint	1		



Buisson & Fils
Plus de 100 ans d'expérience



901SW143 GM



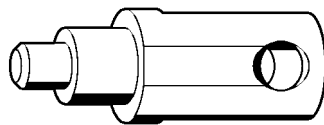
Buisson & Fils
Plus de 100 ans d'expérience

Pièce d'extraction

#	Numéro de pièce	Description	Quantité	Contient un ou plusieurs articles	Remarques
	1130 893 1400	Pièce d'extraction	1		



Buisson & Fils
Plus de 100 ans d'expérience



901SW144 GM



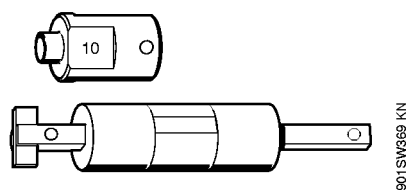
Buisson & Fils
Plus de 100 ans d'expérience

Pièce d'emmanchement

#	Numéro de pièce	Description	Quantité	Contient un ou plusieurs articles	Remarques
	1130 893 1500	Pièce d'emmanchement	1		



Buisson & Fils
Plus de 100 ans d'expérience



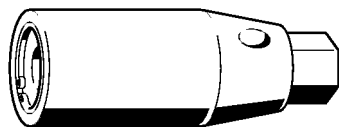
Outil de montage 10

#	Numéro de pièce	Description	Quantité	Contient un ou plusieurs articles	Remarques
	5910 890 2210	Outil de montage 10	1		
	5910 893 1707	Douille	1		



Buisson & Fils
Plus de 100 ans d'expérience

Tourne-goujon M8



901SW209 GM



Buisson & Fils
Plus de 100 ans d'expérience

Tourne-goujon M8

#	Numéro de pièce	Description	Quantité	Contient un ou plusieurs articles	Remarques
	5910 893 0501	Tourne-goujon M8	1		



Buisson & Fils
Plus de 100 ans d'expérience



901SW217 GM



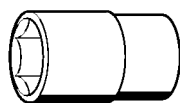
Buisson & Fils
Plus de 100 ans d'expérience

Douille de 13

#	Numéro de pièce	Description	Quantité	Contient un ou plusieurs articles	Remarques
	5910 893 5608	Douille de 13	1		



Buisson & Fils
Plus de 100 ans d'expérience



901SW219 GM



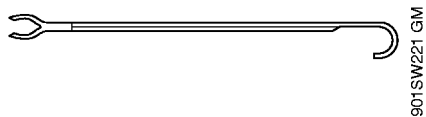
Buisson & Fils
Plus de 100 ans d'expérience

Douille de 19

#	Numéro de pièce	Description	Quantité	Contient un ou plusieurs articles	Remarques
	5910 893 5612	Douille de 19	1		



Buisson & Fils
Plus de 100 ans d'expérience

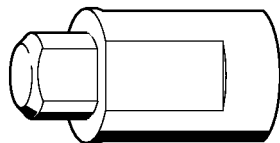


Crochet de montage

#	Numéro de pièce	Description	Quantité	Contient un ou plusieurs articles	Remarques
	5910 893 8800	Crochet de montage	1		



Buisson & Fils
Plus de 100 ans d'expérience



901SW268 KN



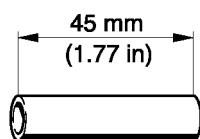
Buisson & Fils
Plus de 100 ans d'expérience

Douille

#	Numéro de pièce	Description	Quantité	Contient un ou plusieurs articles	Remarques
	5910 893 1708	Douille	1		



Buisson & Fils
Plus de 100 ans d'expérience



9018W276 KN



Buisson & Fils
Plus de 100 ans d'expérience

#	Numéro de pièce	Description	Quantité	Contient un ou plusieurs articles	Remarques
	1123 851 8300	Douille	1		



Buisson & Fils
Plus de 100 ans d'expérience



5910-GET-0125-A0



Buisson & Fils
Plus de 100 ans d'expérience

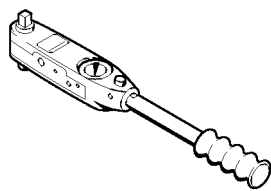
Réglette de butée

#	Numéro de pièce	Description	Quantité	Contient un ou plusieurs articles	Remarques
1	0000 893 5903	Réglette de butée	1		



Buisson & Fils
Plus de 100 ans d'expérience

Clé dynamométrique avec témoin optique/acoustique



901SW290 KN



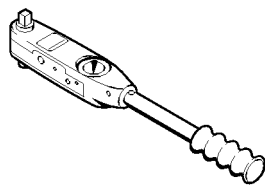
Buisson & Fils
Plus de 100 ans d'expérience

Clé dynamométrique avec témoin optique/acoustique

#	Numéro de pièce	Description	Quantité	Contient un ou plusieurs articles	Remarques
	5910 890 0312	Clé dynamométrique avec témoin optique/acoustique	1		



Buisson & Fils
Plus de 100 ans d'expérience



901SW291 KN



Buisson & Fils
Plus de 100 ans d'expérience

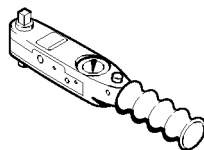
Clé dynamométrique

#	Numéro de pièce	Description	Quantité	Contient un ou plusieurs articles	Remarques
	5910 890 0311	Clé dynamométrique	1		



Buisson & Fils
Plus de 100 ans d'expérience

Clé dynamométrique avec témoin optique/acoustique



901SW292 KN



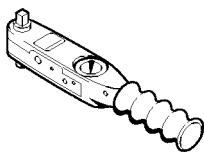
Buisson & Fils
Plus de 100 ans d'expérience

Clé dynamométrique avec témoin optique/acoustique

#	Numéro de pièce	Description	Quantité	Contient un ou plusieurs articles	Remarques
		Clé dynamométrique	1		



Buisson & Fils
Plus de 100 ans d'expérience



901SW293 KN



Buisson & Fils
Plus de 100 ans d'expérience

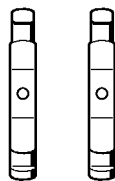
Clé dynamométrique

#	Numéro de pièce	Description	Quantité	Contient un ou plusieurs articles	Remarques
	5910 890 0301	Clé dynamométrique	1		



Buisson & Fils
Plus de 100 ans d'expérience

Griffe (avec profils No 3.1 + 4)



901 SW932 GIM



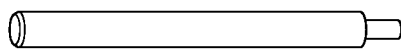
Buisson & Fils
Plus de 100 ans d'expérience

Griffe (avec profils No 3.1 + 4)

#	Numéro de pièce	Description	Quantité	Contient un ou plusieurs articles	Remarques
	0000 893 3706	Griffe (avec profils No 3.1 + 4)	1		



Buisson & Fils
Plus de 100 ans d'expérience



901SW355 GM



Buisson & Fils
Plus de 100 ans d'expérience

Boulon de montage

#	Numéro de pièce	Description	Quantité	Contient un ou plusieurs articles	Remarques
	1130 893 4700	Boulon de montage	1		



Buisson & Fils
Plus de 100 ans d'expérience



901SW356 GM



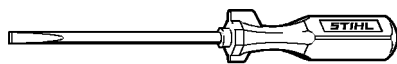
Buisson & Fils
Plus de 100 ans d'expérience

Bride

#	Numéro de pièce	Description	Quantité	Contient un ou plusieurs articles	Remarques
	1123 855 4200	Bride	1		



Buisson & Fils
Plus de 100 ans d'expérience



901 SW858 GM



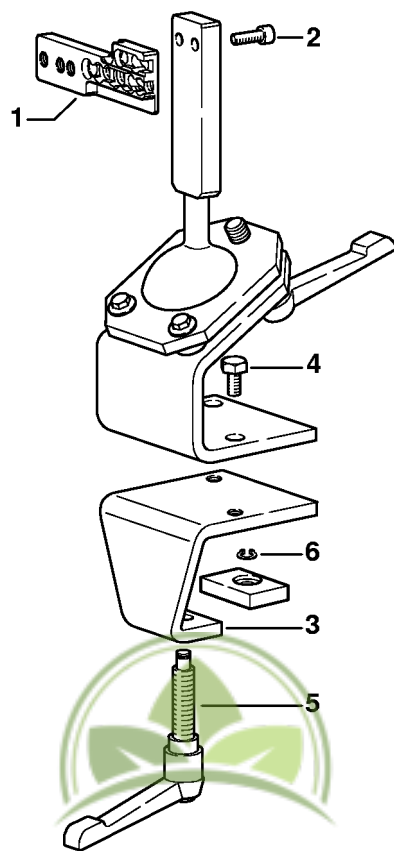
Buisson & Fils
Plus de 100 ans d'expérience

#	Numéro de pièce	Description	Quantité	Contient un ou plusieurs articles	Remarques
	0000 890 2300	Tournevis	1		



Buisson & Fils
Plus de 100 ans d'expérience

Chevalet de montage



Buisson & Fils
Plus de 100 ans d'expérience

901519363 SC

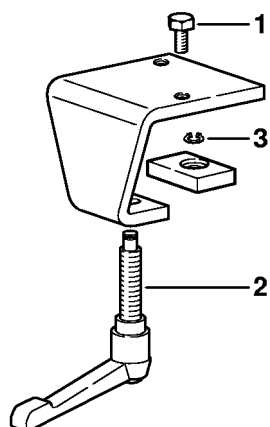
Chevalet de montage

#	Numéro de pièce	Description	Quantité	Contient un ou plusieurs articles	Remarques
	5910 890 3101	Chevalet de montage	1	1 - 6	
1	5910 850 1651	Support	1		
2	9045 319 2390	Vis cylindrique M10x25	2		
3	5910 850 2100	Plateau de fixation	1	4 - 6	
4	9008 319 2930	Vis à six pans M12x20	2		
5	5910 890 1901	Levier de serrage	1		
6	9455 621 0850	Circlip 10x1	1		



Buisson & Fils
Plus de 100 ans d'expérience

Plateau de fixation



9015W684 SC



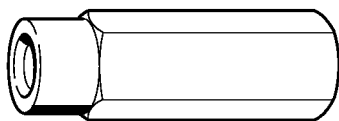
Buisson & Fils
Plus de 100 ans d'expérience

Plateau de fixation

#	Numéro de pièce	Description	Quantité	Contient un ou plusieurs articles	Remarques
	5910 850 2100	Plateau de fixation	1	1 - 3	
1	9008 319 2930	Vis à six pans M12x20	2		
2	5910 890 1901	Levier de serrage	1		
3	9455 621 0850	Circlip 10x1	1		



Buisson & Fils
Plus de 100 ans d'expérience



901515385 KN



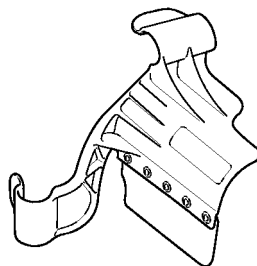
Buisson & Fils
Plus de 100 ans d'expérience

Extracteur

#	Numéro de pièce	Description	Quantité	Contient un ou plusieurs articles	Remarques
	5910 893 0801	Extracteur	1		



Buisson & Fils
Plus de 100 ans d'expérience



901SW484 GM

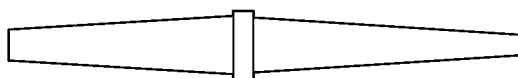


Buisson & Fils
Plus de 100 ans d'expérience

#	Numéro de pièce	Description	Quantité	Contient un ou plusieurs articles	Remarques
	5910 890 3200	Recouvrement	1		



Buisson & Fils
Plus de 100 ans d'expérience



9015W496 GM



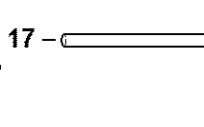
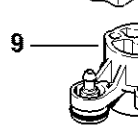
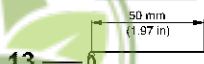
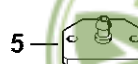
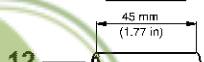
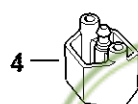
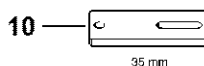
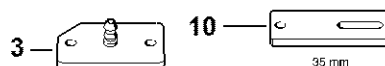
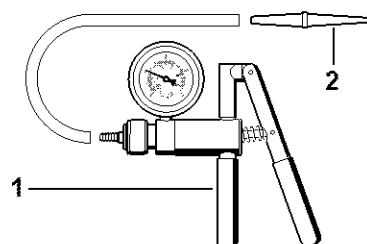
Buisson & Fils
Plus de 100 ans d'expérience

#	Numéro de pièce	Description	Quantité	Contient un ou plusieurs articles	Remarques
	0000 855 9201	Raccord	1		



Buisson & Fils
Plus de 100 ans d'expérience

Jeu d'outils de contrôle



Butisson & Fils
Plus de 100 ans d'expérience

591D-GET-0012-A1

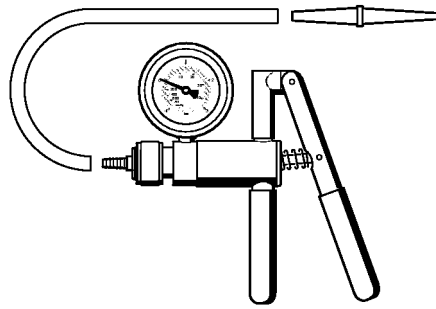
Jeu d'outils de contrôle

#	Numéro de pièce	Description	Quantité	Contient un ou plusieurs articles	Remarques
	0000 890 1701	Jeu d'outils de contrôle	1	1 - 17	
1	0000 850 1300	Pompe	1	2	
2	0000 855 9201	Raccord	1		
3	1106 850 4201	Bride	1		
4	1118 850 4200	Bride	1		
5	1119 850 4201	Bride de contrôle	1		
6	1123 855 4200	Bride	1		
7	1124 850 4205	Bride	1		
8	5910 850 4207	Bride	1		
9	4224 890 1200	Bride	1		
10	5910 855 4206	Bride	1		
11	5910 893 1702	Douille	2		
12	1123 851 8300	Douille	2		
13	1124 893 7100	Douille	2		
14	1127 851 8300	Douille	2		
15	0000 855 9200	Raccord	1		
16	0000 855 8106	Plaque d'étanchéité	1		
17	1110 141 8600	Tuyau 135 mm	1		



Buisson & Fils

Plus de 100 ans d'expérience



901SW486 GM



Buisson & Fils
Plus de 100 ans d'expérience

Pompe

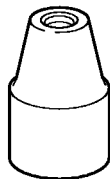
#	Numéro de pièce	Description	Quantité	Contient un ou plusieurs articles	Remarques
	0000 850 1300	Pompe	1		
	0000 855 9201	Raccord	1		
	0000 855 0100	Tuyau	1		



Buisson & Fils

Plus de 100 ans d'expérience

Tourne-goujon M8-7,5



901SW502 GM



Buisson & Fils
Plus de 100 ans d'expérience

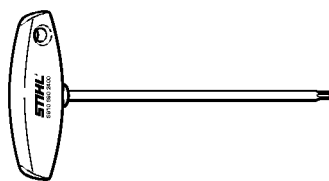
Tourne-goujon M8-7,5

#	Numéro de pièce	Description	Quantité	Contient un ou plusieurs articles	Remarques
	5910 890 3000	Tourne-goujon M8-7,5	1		



Buisson & Fils
Plus de 100 ans d'expérience

Tournevis T27x150



901SW575 KN



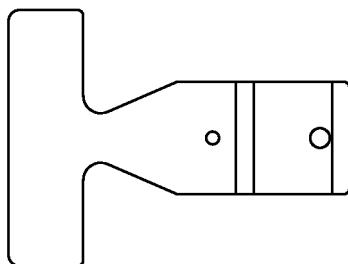
Buisson & Fils
Plus de 100 ans d'expérience

Tournevis T27x150

#	Numéro de pièce	Description	Quantité	Contient un ou plusieurs articles	Remarques
	5910 890 2400	Tournevis T27x150	1		



Buisson & Fils
Plus de 100 ans d'expérience



901SW605 SC



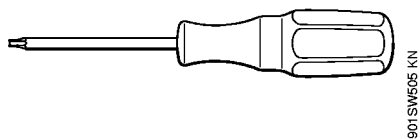
Buisson & Fils
Plus de 100 ans d'expérience

Calibre de réglage

#	Numéro de pièce	Description	Quantité	Contient un ou plusieurs articles	Remarques
	0000 890 6401	Calibre de réglage	1		



Buisson & Fils
Plus de 100 ans d'expérience



Buisson & Fils
Plus de 100 ans d'expérience

Tournevis T8

#	Numéro de pièce	Description	Quantité	Contient un ou plusieurs articles	Remarques
	5910 890 2310	Tournevis T8	1		



Buisson & Fils
Plus de 100 ans d'expérience