

# FR 450

Liste des pièces

28.02.2023

France, français

## Table des matières

Carter, Cylindre FR 350 .....	3	Boulon d'emmanchement .....	61
Carter, Cylindre FR 450, 480 .....	5	Boulon d'emmanchement .....	63
Dispositif d'allumage, Faisceau de câbles FR 450, 480, 480 C .....	7	Plaque d'étanchéité .....	65
Dispositif de lancement FR 450, 480 .....	9	Pince C19 .....	67
Silencieux, Capot .....	11	Lame-tournevis T27x125 .....	69
Réservoir d'essence .....	13	Pince A10-lisse .....	71
Carter de carburateur, Filtre à air FR 450, 480 .....	15	Tuyau 135 mm .....	73
Carburateur C1Q-S155, C1Q-S113, C1Q-S94 FR 450, 480 .....	17	Bride .....	75
Carburateur C1Q-S34 FR 450 (46.2003) .....	20	Douille de montage .....	77
Carter d'accouplement .....	23	Douille d'emmanchement .....	79
Cadre Porteur, Tube complet .....	25	Boulon de montage .....	81
Poignée de commande .....	28	Pièce de pression .....	83
Poignée de commande (09.2003) .....	31	Calibre de réglage .....	85
Réducteur .....	33	Boulon d'emmanchement .....	87
Capot protecteur .....	35	Extracteur .....	89
Protecteur de transport, Outils .....	37	Douille de 13 .....	91
Numéro de machine .....	39	Crochet de montage .....	93
Lubrifiants et graisses divers .....	41	Dispositif de serrage .....	95
Lubrifiants et graisses divers .....	43	Plateau de fixation .....	97
Produits de soins .....	45	Outil à chasser .....	99
Produits de soins .....	47	Outil de montage .....	101
Réglette de butée .....	49	Douille .....	103
Raccord .....	51	Réglette de butée .....	105
Collier de serrage .....	53	Clé dynamométrique avec témoin optique/ acoustique .....	107
Cale de montage en bois .....	55	Clé dynamométrique .....	109
Boulon de montage .....	57	Clé dynamométrique avec témoin optique/ acoustique .....	111
Douille de montage .....	59	Clé dynamométrique .....	113

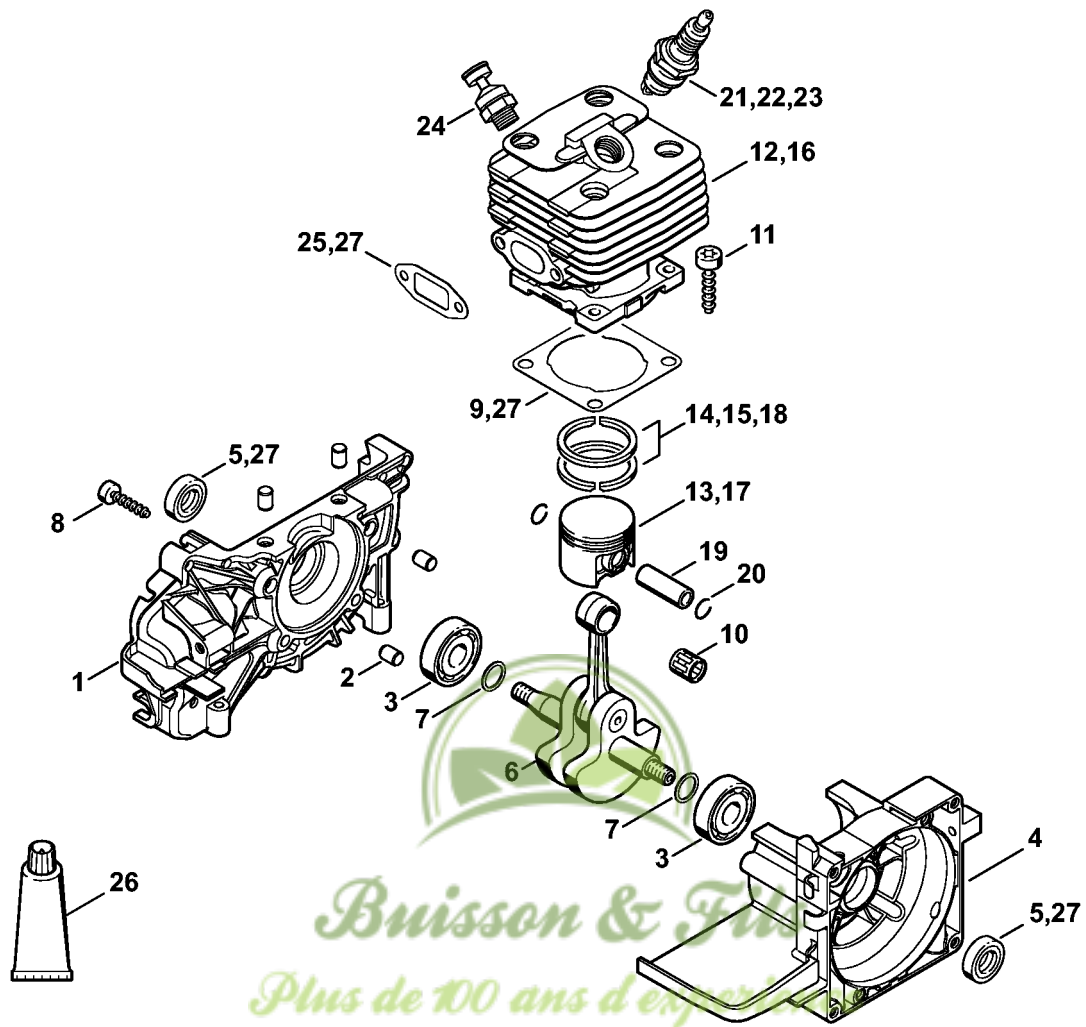
# Table des matières

Griffe (avec profils No 3.1 + 4) .....	115
Rondelle .....	117
Mordaches .....	119
Chevalet de montage .....	121
Plateau de fixation .....	123
Outil de montage 10 .....	125
Outil de montage .....	127
Dispositif d'extraction .....	129
Câble pour contrôle du boîtier électronique .....	131
Raccord .....	133
Jeu d'outils de contrôle .....	135
Pompe .....	137
Tournevis T27x150 .....	139
Tournevis T20 .....	141
Outil de montage LS .....	143



*Buisson & Fils*  
*Plus de 100 ans d'expérience*

# Carter, Cylindre FR 350



4134-GET-0037-A0

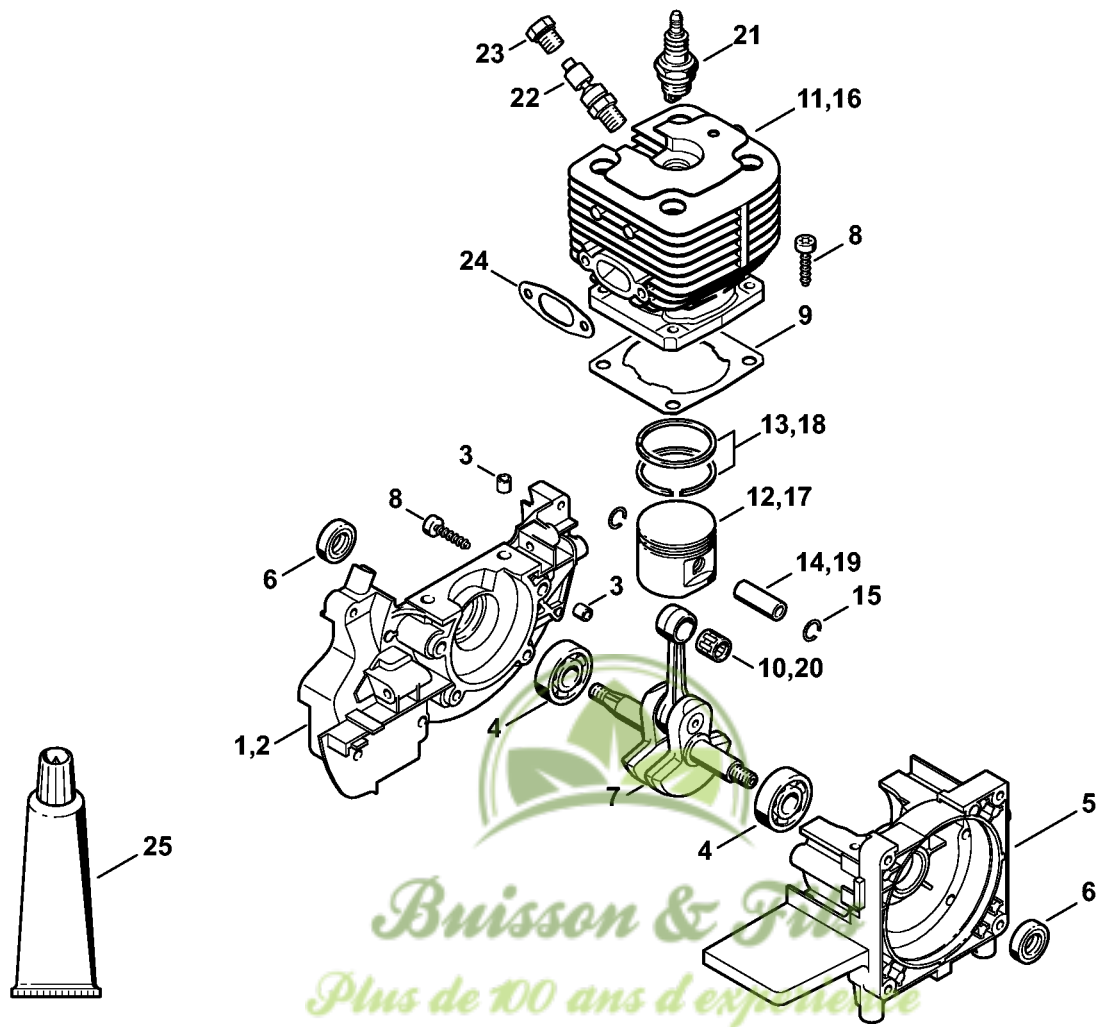
# Carter, Cylindre FR 350

#	Numéro de pièce	Description	Quantité	Contient un ou plusieurs articles	Remarques
14	1123 034 3005	Segment de piston Ø 40x1,2 mm	2		



*Buisson & Fils*  
*Plus de 100 ans d'expérience*

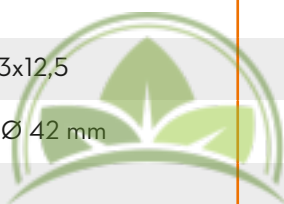
# Carter, Cylindre FR 450, 480



271ET067 SC

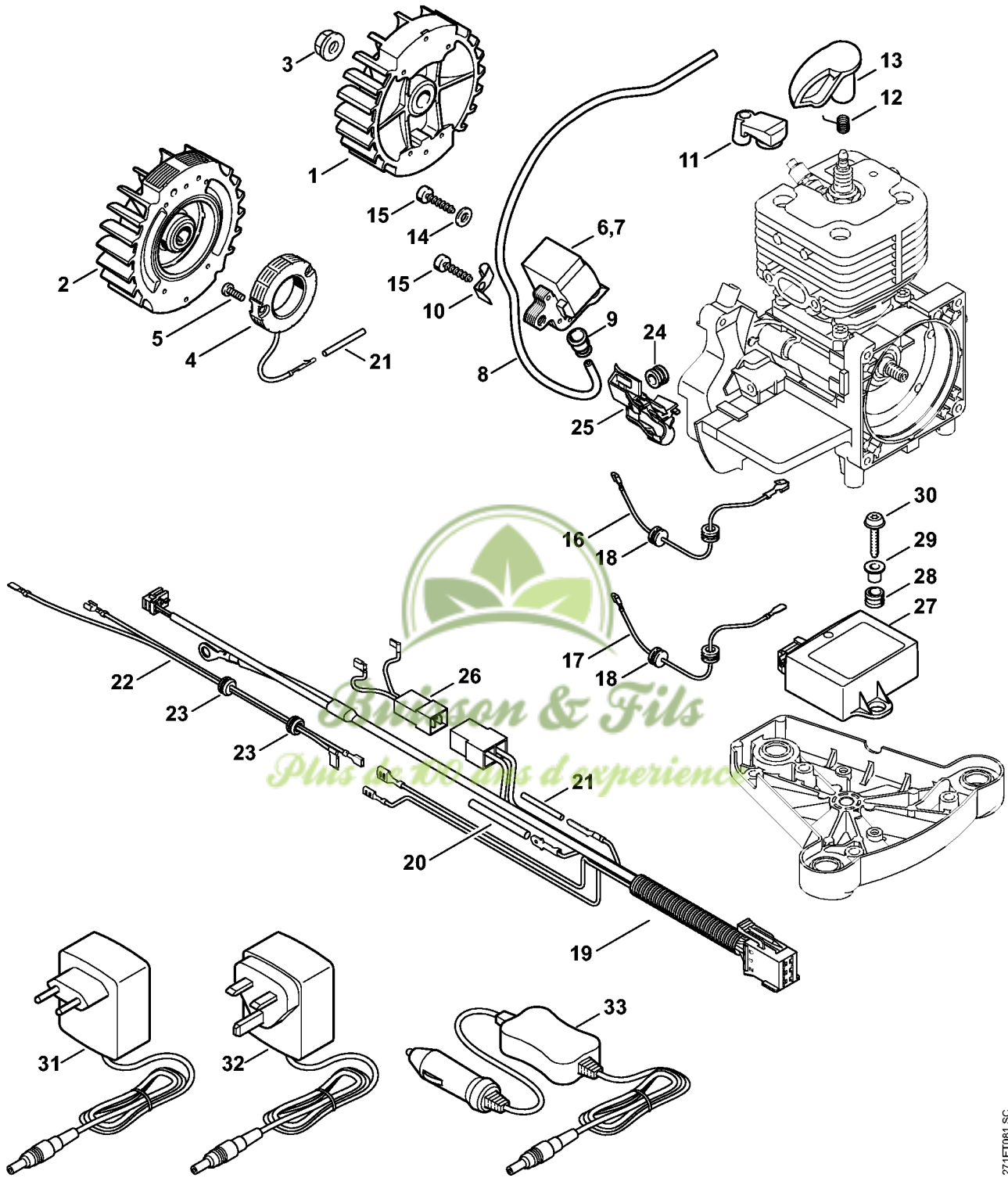
# Carter, Cylindre FR 450, 480

#	Numéro de pièce	Description	Quantité	Contient un ou plusieurs articles	Remarques
1	4128 020 2600	Demi-carter de vilebrequin, côté ventilateur	1	3, 4	
3	0000 988 8600	Douille	4		
4	9503 003 0242	Roulement rainuré à billes 6201	1		
5	4128 020 2900	Demi-carter de vilebrequin	1	4	
6	9640 003 1195	Bague d'étanchéité 12x22x5	2		
7	4128 030 0400	Vilebrequin	1		
8	9075 478 4175	Vis cylindrique IS-D5x28	8		
9	4128 029 2300	Joint de cylindre	1		
10	9512 003 2250	Cage à aiguilles 10x13x12,5	1		
11	4128 020 1211	Cylindre avec piston Ø 42 mm	1	8, 12 - 15	
12	4128 030 2005	Piston Ø 42 mm	1	13 - 15	
13	1123 034 3003	Segment de piston Ø 42x1,2 mm	2		
14	4119 034 1500	Axe de piston 10x6,5x28	1		
15	9463 650 1000	Jonc d'arrêt 10	2		
21	0000 400 7000	Bougie NGK BPMR7A	1		
21	1110 400 7005	Bougie Bosch WSR 6 F	1		
22	4128 020 9400	Soupape de décompression	1		
24	4128 149 0600	Joint de silencieux	1		
25	0783 830 2000	Pâte d'étanchéité Dirko HT rouge	1		
	4128 007 1050	Jeu de joints	1	6, 9, 24	



*Bulsson & Fils*  
Plus de 100 ans d'expérience

# Dispositif d'allumage, Faisceau de câbles FR 450, 480, 480 C



271ET081 SC

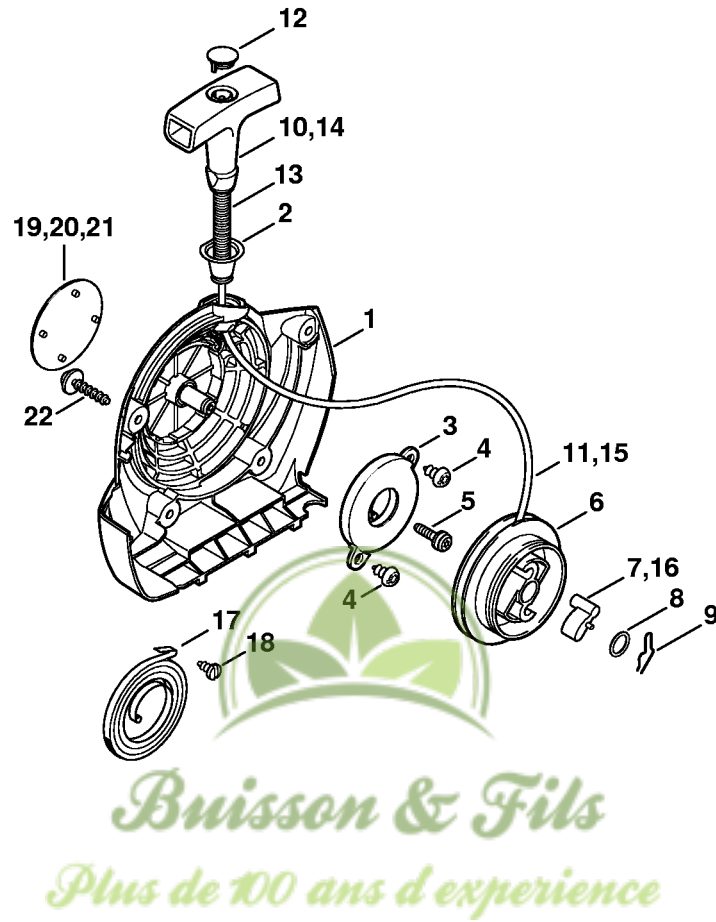
# Dispositif d'allumage, Faisceau de câbles FR 450, 480, 480 C

#	Numéro de pièce	Description	Quantité	Contient un ou plusieurs articles	Remarques
1	4128 400 1200	Rotor	1		
3	9220 260 1100	Écrou à six pans M8	1		
6	4128 400 1306	Module d'allumage	1	8, 9	
8		Câble d'allumage 305 mm	1		
9	0000 989 1010	Douille de protection	1		
10	4128 448 1202	Attache de câble	1		
11	4128 448 1200	Attache de câble	1		
12	0000 998 0604	Ressort coudé	1		
13	4128 405 1000	Contact de câble d'allumage	1		
14	9291 021 0121	Rondelle 5,3	1		
15	9075 478 4159	Vis cylindrique IS-D5x24	2		
16	4128 440 1101	Câble de court-circuit	1	18	
17	4128 440 1105	Câble de court-circuit	1	18	
18	0000 989 0804	Douille de protection	2		





# Dispositif de lancement FR 450, 480



271ET068 SC

# Dispositif de lancement FR 450, 480

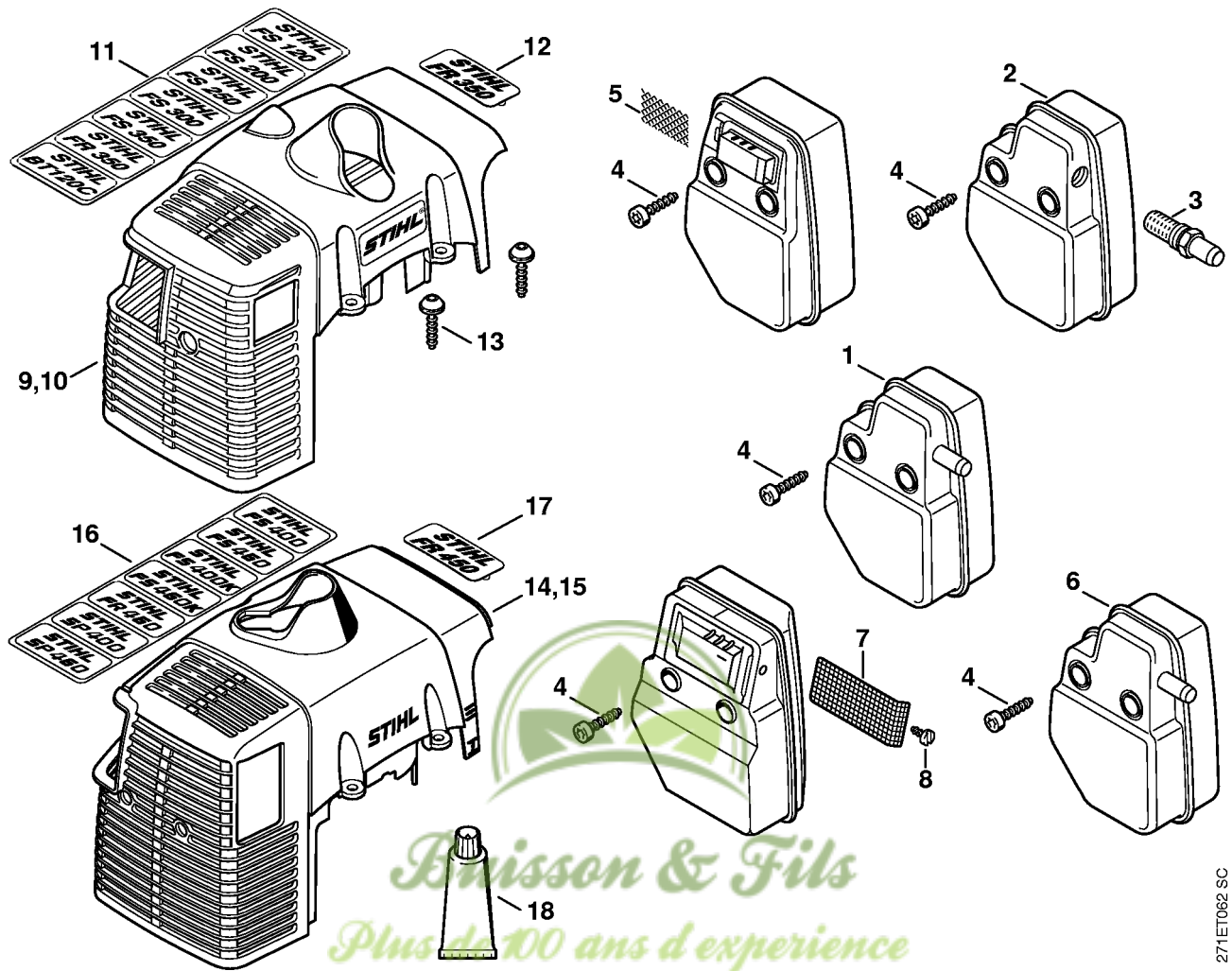
#	Numéro de pièce	Description	Quantité	Contient un ou plusieurs articles	Remarques
	4128 080 2101	Carter de ventilateur avec lanceur	1	1 - 12	
1	4128 080 1801	Carter de ventilateur	1	2	
2	1110 084 9102	Douille	1		
3	4134 190 0601	Ressort de rappel	1		
4	9104 003 0410	Vis Parker P3x6	2		
5	4223 084 5600	Vis à encoche	1		
6	4128 195 0400	Poulie à câble	1		
7	0000 195 7200	Cliquet	1		
8	0000 958 0923	Rondelle	1		
9	1118 195 3500	Ressort	1		
10	0000 190 3405	Poignée ElastoStart Ø 3 mm	1	11, 12	
11	0000 195 8203	Câble de lancement Ø 3x850 mm	1		
12	0000 195 7000	Capuchon	1		
13	4128 195 6200	Tuyau	1		
14	0000 190 3400	Poignée ElastoStart Ø 3 mm	1	12, 15	
15	0000 195 8200	Câble de lancement Ø 3x800 mm	1		
16	4116 195 7200	Cliquet	1		
17	4134 190 0600	Ressort de rappel	1		
18	9099 021 2330	Vis Parker 3,5x6,5	1		
19	4128 967 1507	Plaque matricule FR 450	1		
21	0000 967 1500	Emblème STIHL	1		
22	0000 951 1100	Vis	4		



*Buisson & Fils*

*Plus de 100 ans d'expérience*

# Silencieux, Capot



271ET082 SC

# Silencieux, Capot

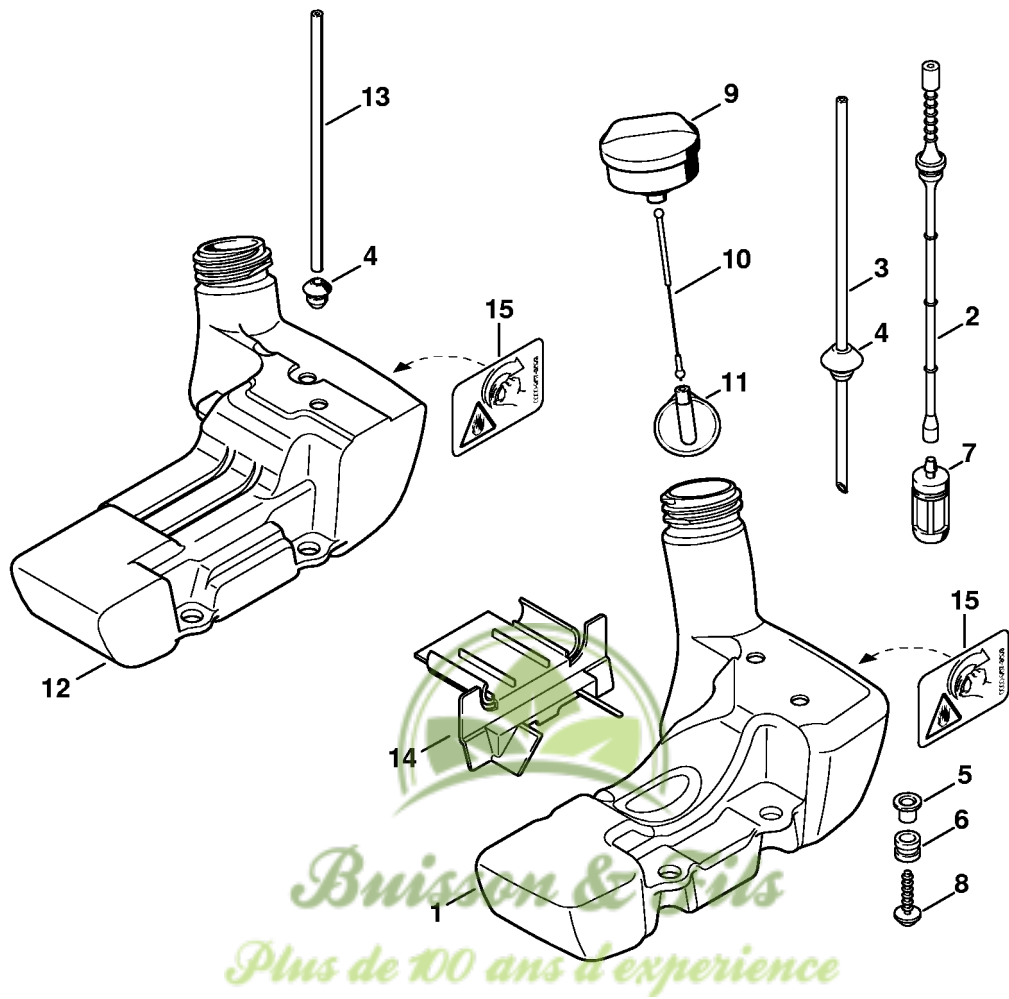
#	Numéro de pièce	Description	Quantité	Contient un ou plusieurs articles	Remarques
4	9075 478 4159	Vis cylindrique IS-D5x24	3		
6	4128 140 0612	Silencieux	1		
	4128 140 0650	Silencieux Jusqu'au numéro de série: 144501153	1	6, 14	
7	4128 141 9000	Grille Jusqu'au numéro de série: 144501153	1		USA, AUS, CDN
8	9099 021 0810	Vis Parker 4,2x9,5 Jusqu'au numéro de série: 144501153	1		USA, AUS, CDN
13	0000 951 1100	Vis	2		
14	4128 084 0910	Capot	1		
15	4128 080 1652	Capot	1	16	
16	4128 967 1508	Plaque matricule	1		
17	4128 967 1504	Plaque matricule FR 450	1		
18	0783 830 2000	Pâte d'étanchéité Dirko HT rouge	1		



*Brissan & Fils*

*Plus de 100 ans d'expérience*

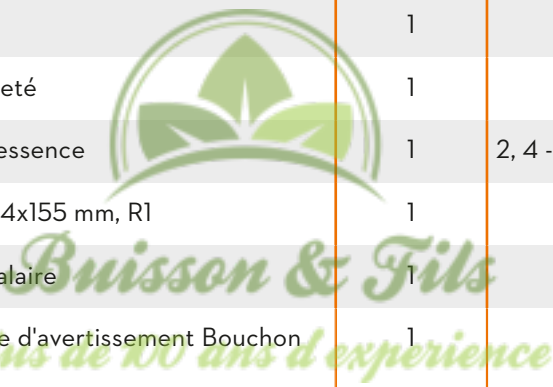
# Réservoir d'essence



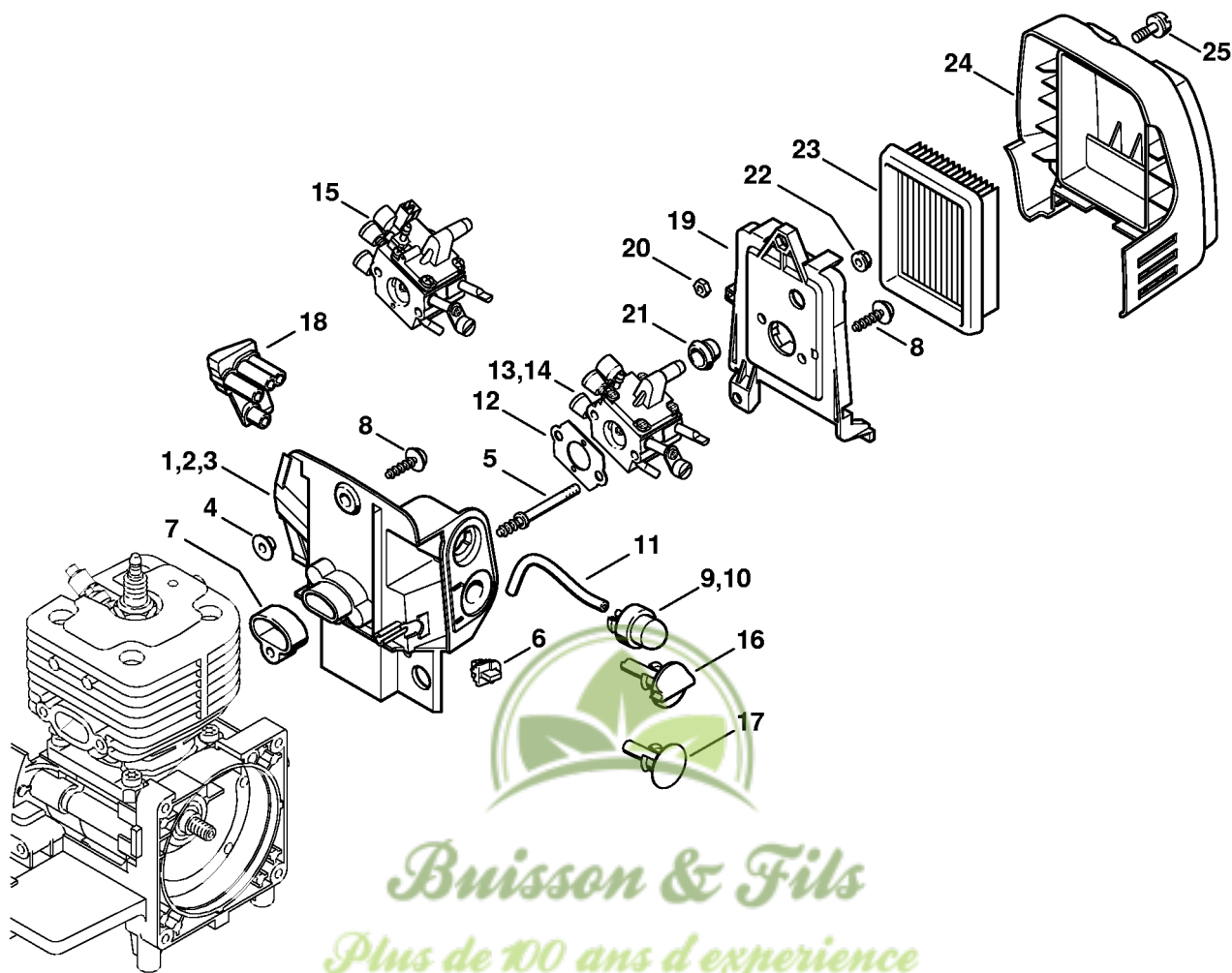
271ET051 SC

# Réservoir d'essence

#	Numéro de pièce	Description	Quantité	Contient un ou plusieurs articles	Remarques
2	4128 358 0800	Tuyau	1		
	0000 930 2802	Tuyau 2,2x5,4 mm x 1 m, R1	1		
4	0000 989 0516	Douille	1		
5	0000 351 3200	Douille	4		
6	1125 084 8900	Douille	4		
7	0000 350 3502	Crépine d'aspiration	1		
8	0000 951 1102	Vis cylindrique IS-D5x26	4		
9	4128 350 0505	Bouchon de réservoir	1	10, 11	
10	0000 350 0900	Corde	1		
11	0000 353 0800	Pièce de sûreté	1		
12	4128 350 0401	Réservoir d'essence	1	2, 4 - 7, 13, 14	
13		Tuyau 2,2x5,4x155 mm, R1	1		
14	4128 021 2800	Pièce intercalaire	1		
15	0000 967 3693	Pictogramme d'avertissement Bouchon de réservoir	1		USA, CDN



# Carter de carburateur, Filtre à air FR 450, 480



271ET072 SC

# Carter de carburateur, Filtre à air FR 450, 480

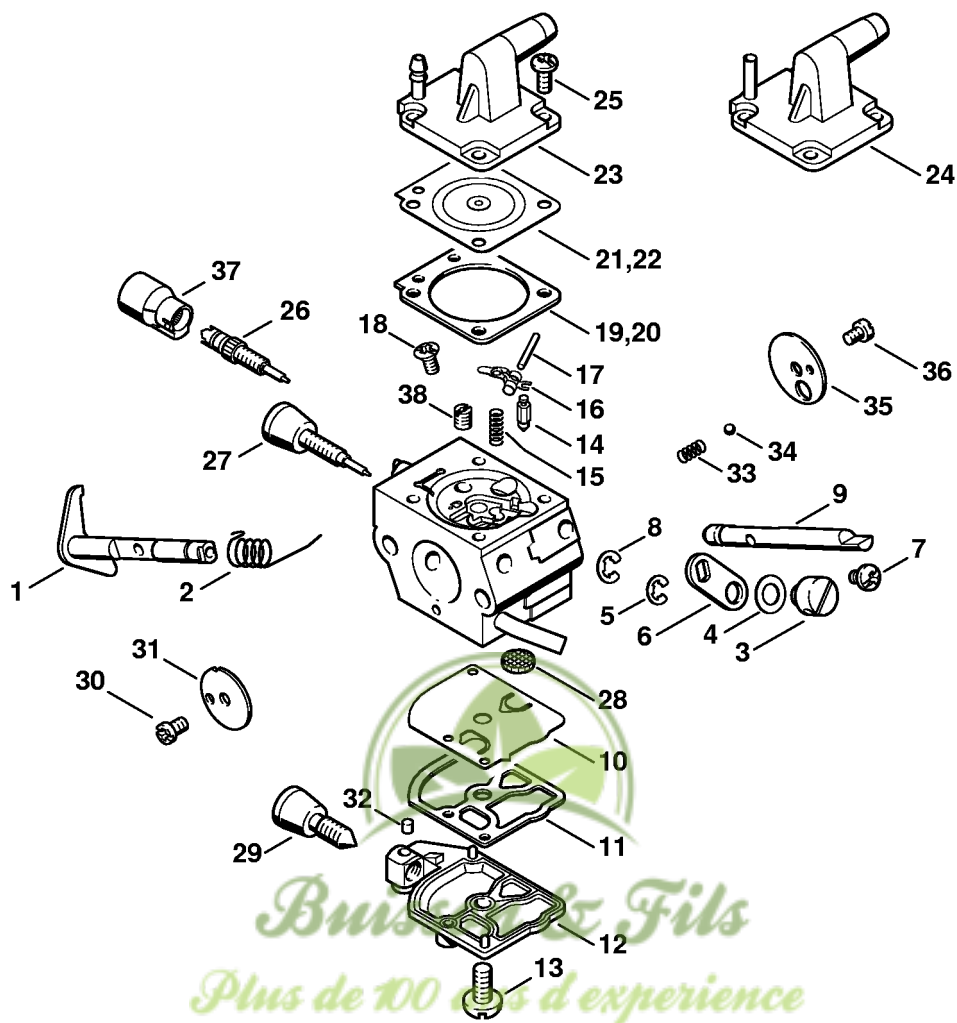
#	Numéro de pièce	Description	Quantité	Contient un ou plusieurs articles	Remarques
1	4128 120 0103	Carter de carburateur	1	4	
	4128 120 0150	Carter de carburateur	1	1, 4, 5, 9	
2	4128 120 0152	Carter de carburateur	1	4, 5, 9	
3	4128 120 0151	Carter de carburateur	1	4, 5, 9	
4	0000 963 1401	Douille	1		
5	4134 122 6601	Vis à embase	2		
6	4128 182 0700	Douille	1		
7	4134 129 3000	Anneau de joint	1		
8	0000 951 1100	Vis	4		
9	0000 350 6201	Pompe à carburant	1		
10	4130 350 6200	Pompe à carburant	1		
11		Tuyau 2,2x5,4x67 mm, R1	1		
	0000 930 2802	Tuyau 2,2x5,4 mm x 1 m, R1	1		
12	4128 129 0900	Joint	1		
13	4128 120 0608	Carburateur C1Q-S155B	1		
14	4128 120 0651	Carburateur C1Q-S34H	1		
16	4128 182 9500	Bouton de réglage	1		
18	4128 123 7502	Douille	1		
19	4128 140 2800	Boîtier de filtre	1	20	
20	9210 260 0700	Ecrou à six pans M5	1		
21	4134 123 7500	Douille	1		
22	9216 261 0700	Ecrou à six pans M5	2		
23	4134 141 0300	Filtre à air	1		
24	4128 140 1000	Couvercle de filtre	1	25	
25	4128 141 8000	Vis de fermeture	1		
	4128 007 1050	Jeu de joints	1	12	



*Pruisson & Fils*  
Plus de 100 ans d'expérience



# Carburateur C1Q-S155, C1Q-S113, C1Q-S94 FR 450, 480



258ET061 SC

# Carburateur C1Q-S155, C1Q-S113, C1Q-S94 FR 450, 480

#	Numéro de pièce	Description	Quantité	Contient un ou plusieurs articles	Remarques
	4128 120 0608	Carburateur C1Q-S155B	1	1 - 19, 21, 23, 25 - 38	
	4128 120 0604	Carburateur C1Q-S113	1	1 - 18, 20, 22, 24 - 38	
		Carburateur C1Q-S94	1	1 - 18, 20, 22, 24 - 38	
1	4128 120 7150	Axe de papillon avec levier	1	8	
2	1123 122 3000	Ressort	1		
3	4128 121 8901	Boulon	1		
4	4137 121 8600	Rondelle	1		
5	1120 122 9000	Circlip	1		
6	4134 123 7300	Levier	1		
7	9079 319 0280	Vis à tête plate M3x3,5	1		
8	1120 122 9000	Circlip	1		
9	4134 121 3000	Axe de volet de démarrage	1		
10	1129 121 4800	Membrane de pompe	1		
11	1123 129 0905	Joint de pompe	1		
12	4134 121 0802	Couvercle	1		
13	1120 122 7800	Vis à tête bombée fraisée	1		
14	Z000 018 Z000	Pointeau d'admission	1		
15	4128 122 3000	Ressort	1		
16	1125 121 5000	Levier de réglage d'admission	1		
17	1120 121 9200	Axe	1		
18	1120 122 6600	Vis à embase	1		
19	4134 129 0901	Joint de réglage	1		
20	1129 129 0900	Joint de réglage	1		
21	4134 121 4701	Membrane de réglage	1		



*Buisson & Fils*

*Plus de 70 ans d'expérience*

# Carburateur C1Q-S155, C1Q-S113, C1Q-S94 FR 450, 480

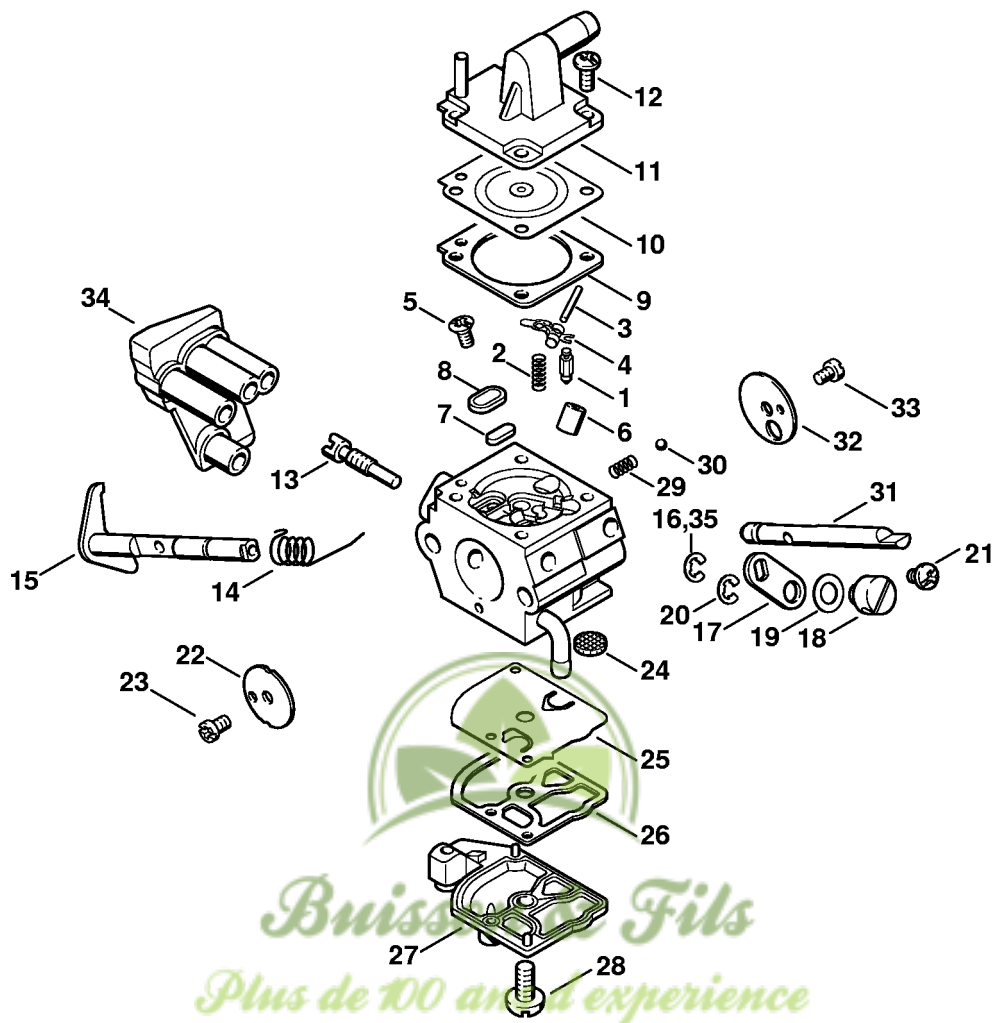
#	Numéro de pièce	Description	Quantité	Contient un ou plusieurs articles	Remarques
22	4129 121 4700	Membrane de réglage	1		
23	4134 121 0803	Couvercle	1		
24	4134 121 0801	Couvercle	1		
25	1120 122 6601	Vis à embase	4		
26	4134 122 6701	Vis H de richesse à haut régime	1		
27	4128 122 6801	Vis L de richesse au ralenti	1		
28	1123 121 7800	Tamis	1		
29	4180 122 6200	Vis de réglage de régime de ralenti	1		
30	1125 122 7403	Vis à tête ronde	1		
31	4128 121 3301	Papillon	1		
32	1125 122 4200	Pièce de serrage	1		
33	4119 122 3002	Ressort	1		
34	4119 122 4200	Bille	1		
35	4128 121 2900	Volet de démarrage	1		
36	1125 122 7403	Vis à tête ronde	1		
37	4229 121 2701	Capuchon	1		
38	4137 121 5601	Gicleur fixe 0.42	1		
	4128 007 1060	Jeu de pièces de carburateur	1	10, 11, 19, 21	
	1129 007 1062	Jeu de pièces de carburateur	1	10, 11, 20, 22	



*Buisson & Fils*

*Plus de 100 ans d'expérience*

# Carburateur C1Q-S34 FR 450 (46.2003)



271ET025 GM

# Carburateur C1Q-S34 FR 450 (46.2003)

#	Numéro de pièce	Description	Quantité	Contient un ou plusieurs articles	Remarques
	4128 120 0651	Carburateur C1Q-S34H	1	1 - 34	
1	Z000 018 Z000	Pointeau d'admission	1		
2	1120 122 3004	Ressort	1		
3	1120 121 9200	Axe	1		
4	1125 121 5000	Levier de réglage d'admission	1		
5	1120 122 6600	Vis à embase	1		
6	4128 121 5401	Gicleur à soupape 0.53	1		
7	4119 121 0700	Plaque de fermeture	1		
8	4129 121 0700	Plaque de fermeture	1		
9	4129 129 0902	Joint de réglage	1		
10	4129 121 4700	Membrane de réglage	1		
11	4134 121 0801	Couvercle	1		
12	1120 122 6601	Vis à embase	4		
13	4128 122 6300	Vis de réglage de régime de ralenti	1		
14	1123 122 3000	Ressort	1		
15	4128 120 7150	Axe de papillon avec levier	1	16	
16	1120 122 9000	Circlip	1		
17	4134 123 7300	Levier	1		
18	4128 121 8900	Boulon	1		
19	4137 121 8600	Rondelle	1		
20	1120 122 9000	Circlip	1		
21	9079 319 0280	Vis à tête plate M3x3,5	1		
22	1123 121 3300	Papillon	1		
23	1120 122 7400	Vis à tête ronde	1		
24	1123 121 7800	Tamis	1		
25	1129 121 4800	Membrane de pompe	1		



*Buisson & Fils*

*Plus de 100 ans d'expérience*

# Carburateur C1Q-S34 FR 450 (46.2003)

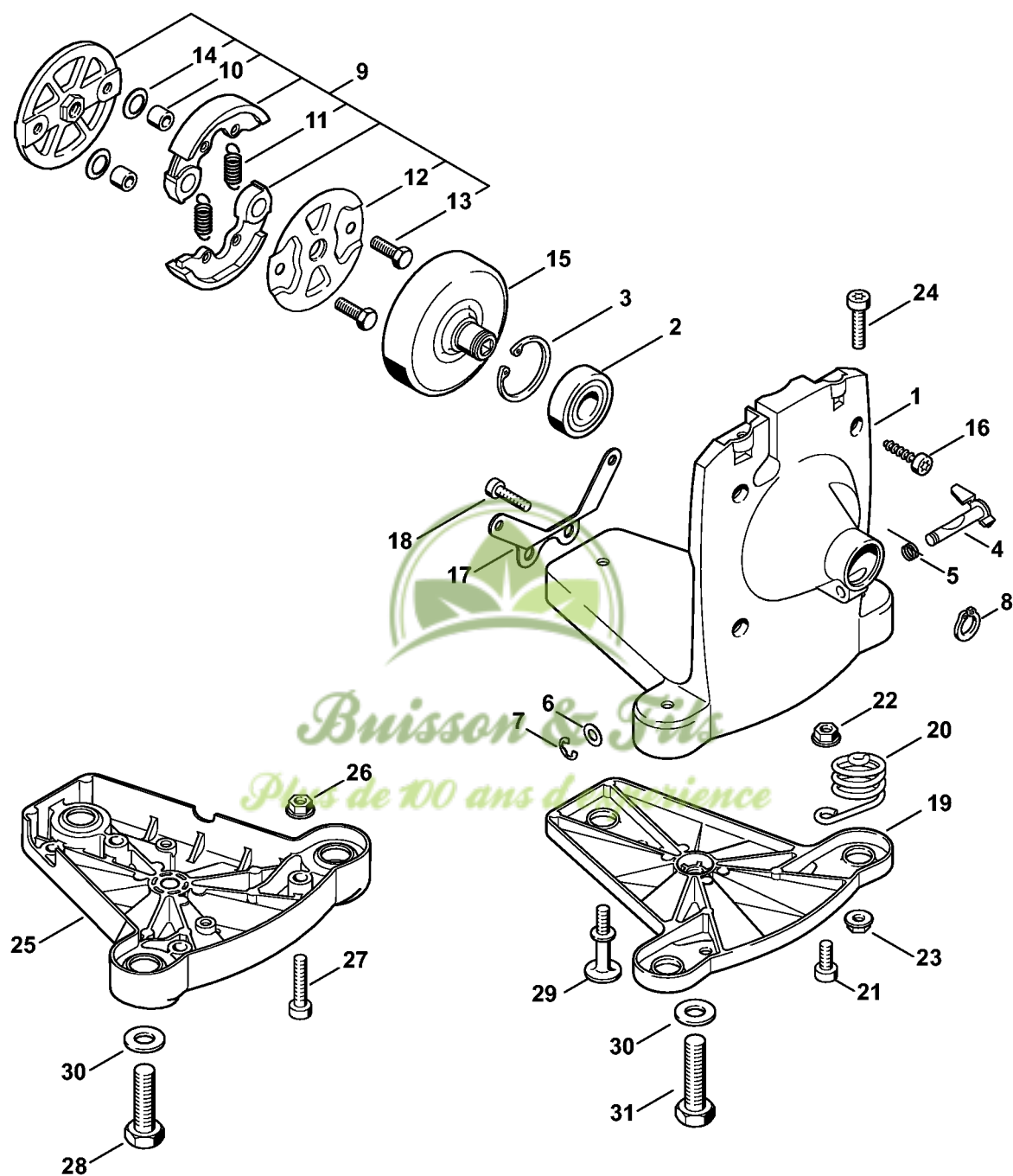
#	Numéro de pièce	Description	Quantité	Contient un ou plusieurs articles	Remarques
26	1123 129 0905	Joint de pompe	1		
27	4128 121 0800	Couvercle	1		
28	1120 122 7800	Vis à tête bombée fraisée	1		
29	4119 122 3002	Ressort	1		
30	4119 122 4200	Bille	1		
31	4134 121 3000	Axe de volet de démarrage	1		
32	4128 121 2900	Volet de démarrage	1		
33	1125 122 7403	Vis à tête ronde	1		
34	4128 123 7502	Douille	1		
	4134 007 1060	Jeu de pièces de carburateur	1	1, 2, 4, 9, 10, 24 - 26	
35	1125 122 9001	Circlip Jusqu'au numéro de série: 144682617	1		



*Buisson & Fils*

*Plus de 100 ans d'expérience*

# Carter d'accouplement



4134-GET-0051-A0

# Carter d'accouplement

#	Numéro de pièce	Description	Quantité	Contient un ou plusieurs articles	Remarques
1	4128 160 0608	Carter d'accouplement	1	2 - 7, 23, 24	
2	9503 003 6560	Roulement rainuré à billes 6202-2Z	1		
3	9456 621 3860	Circlip 35x1,5	1		
4	4132 162 5000	Levier	1		
5	4132 162 7800	Ressort coudé	1		
6	0000 958 0600	Rondelle	1		
7	9460 624 0500	Anneau d'arrêt 5	1		
8	9455 621 1520	Circlip 15x1	1		
9	4128 160 2001	Embrayage	1	10 - 14	
10	0000 961 0608	Anneau	2		
11	0000 997 5519	Ressort de tension	2		
12	4128 162 1000	Rondelle de recouvrement	1		
13	0000 951 0606	Vis à six pans	2		
14	0000 958 1000	Rondelle 16x10x0,5	2		
15	4128 160 2905	Cloche d'embrayage	1		
16	9075 478 4159	Vis cylindrique IS-D5x24	4		
19	4128 790 4506	Element de suspension moteur	1	20 - 22	
20	4203 708 0800	Ressort	3		
21	9022 341 1270	Vis IS M6x14	3		
22	9216 261 0900	Écrou à six pans M6	3		
23	9216 261 0900	Écrou à six pans M6	2		
24	9022 341 1350	Vis cylindrique IS-M6x25	2		
29	4128 791 6101	Vis à embase	1		
30	9291 021 0200	Rondelle 10,5	1		
31	4201 708 8403	Vis à six pans M10x40	1		

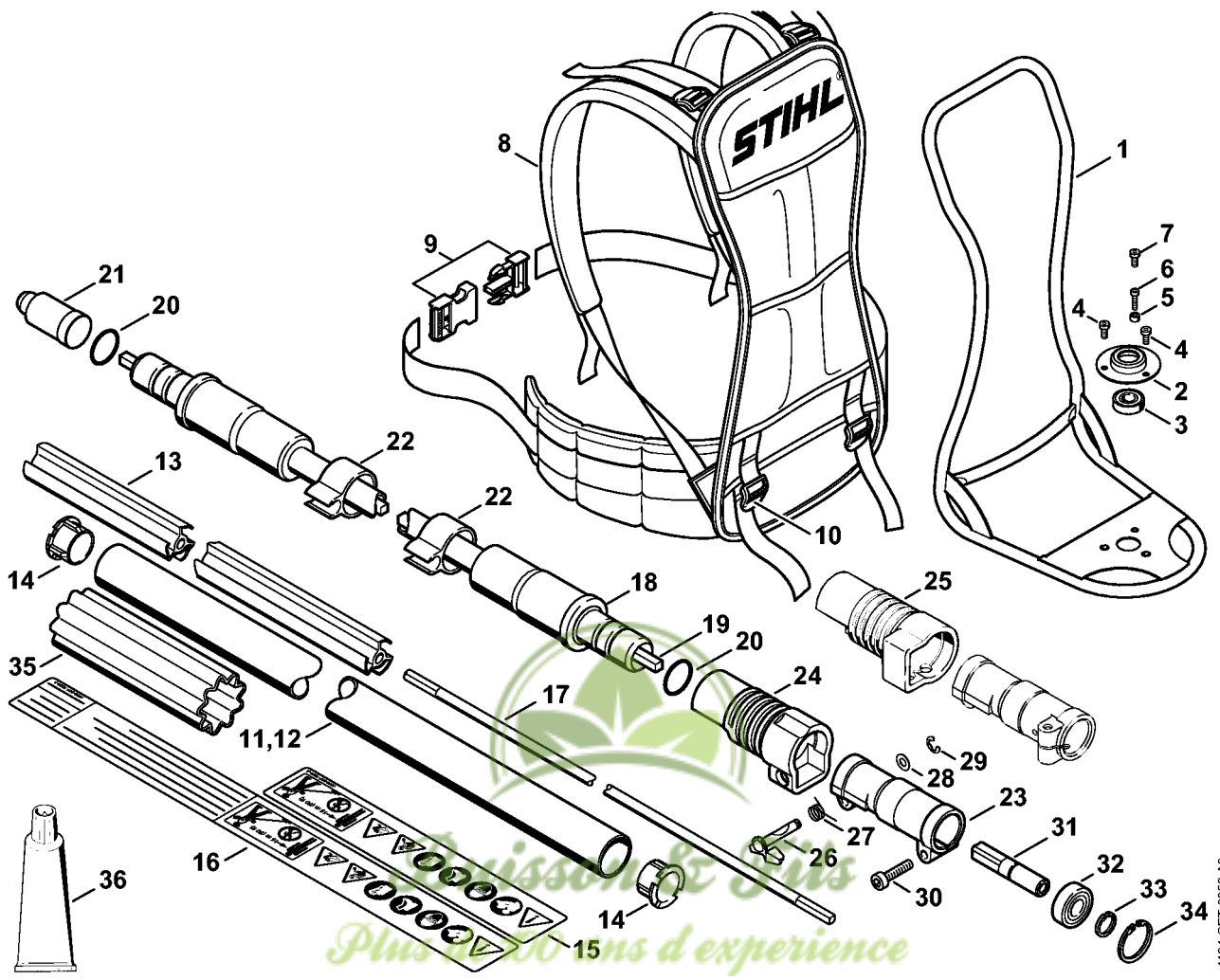


*Buisson & Fils*

*Plus de 100 ans d'expérience*



# Cadre Porteur, Tube complet



4134-GET-0052-A0

# Cadre Porteur, Tube complet

#	Numéro de pièce	Description	Quantité	Contient un ou plusieurs articles	Remarques
1	4147 790 6801	Cadre porteur	1	2 - 6	
2	4132 791 1000	Carter de logement	1		
3	9503 003 6560	Roulement rainuré à billes 6202-2Z	1		
4	9022 341 1270	Vis IS M6x14	2		
5	4147 793 6600	Douille d'écartement	1		
6	9022 371 1020	Vis cylindrique IS M5x20	1		
7	9022 341 1270	Vis IS M6x14	1		
8	4128 710 9000	Harnais	1	9, 10	
9	4128 718 8000	Fermeture	1		
10	4203 792 7200	Boucle de réglage	6		
11	4137 710 7108	Tube complet Ø 25,4 mm x 1,5 m	1	13 - 15	
12	4137 710 7100	Tube complet Ø 25,4 mm x 1,5 m	1	13, 14, 16	USA, AUS, CDN
13	4137 711 7300	Fourreau 1455 mm	1		
14	4137 711 2101	Bouchon	2		
15	0000 967 7253	Pictogramme d'avertissement FS	1		
16	0000 967 7254	Pictogramme d'avertissement FS	1		USA, AUS, CDN
17	4137 711 3200	Arbre d'entraînement	1		
18	4128 710 3000	Arbre flexible	1	19 - 22	
19	4128 711 3300	Câble flexible	1		
20	9645 945 7570	Joint torique 15,54x2,62	2		
21	4133 717 2000	Capuchon	2		
22	4132 182 2100	Support	2		
23	4128 160 0501	Carter	1	24, 26 - 34	
24	4128 162 2800	Capuchon	1		
25	4132 162 2800	Capuchon	1		
26	4132 162 5000	Levier	1		



*P. Buisson & Fils*  
Plus de 100 ans d'expérience

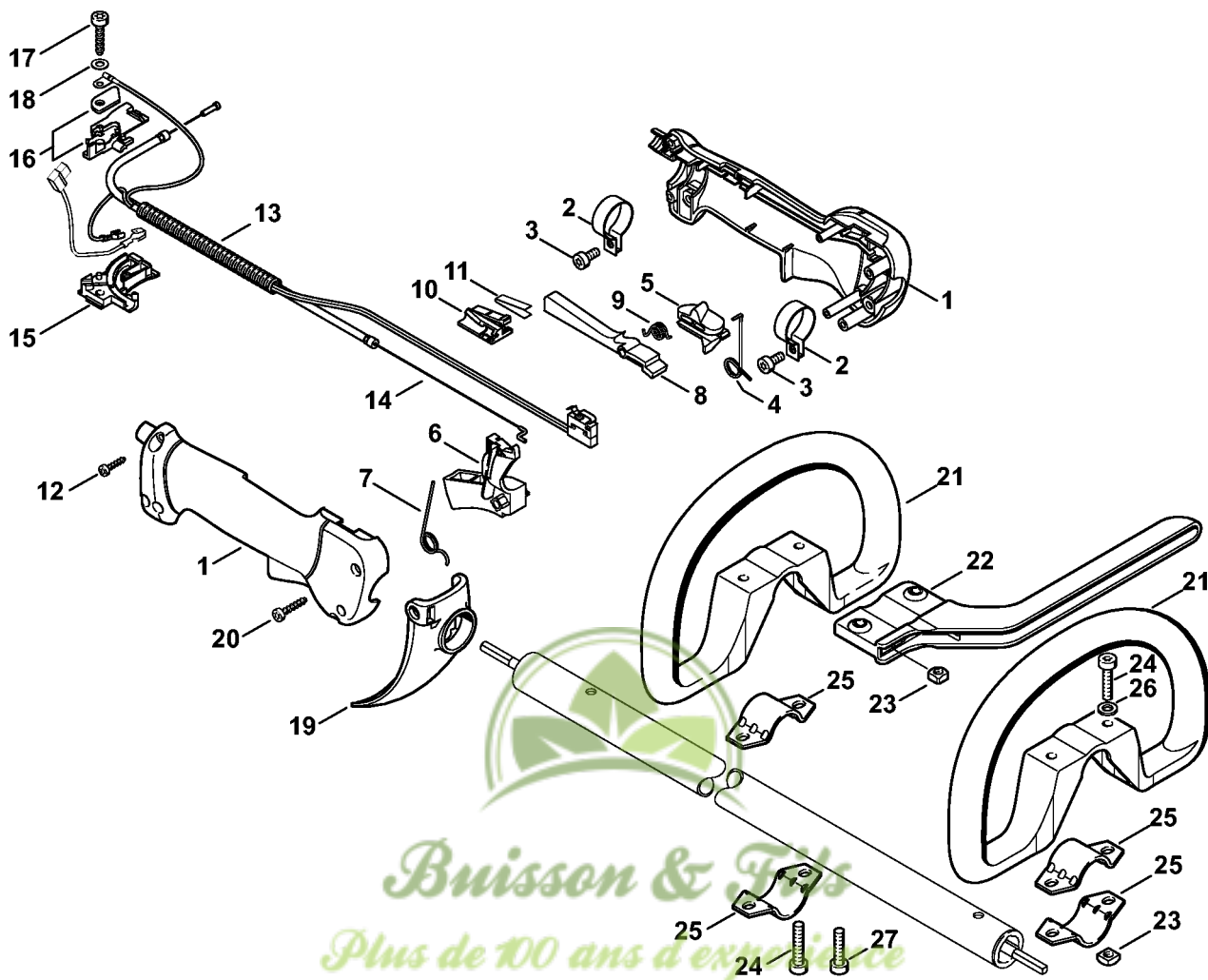
# Cadre Porteur, Tube complet

#	Numéro de pièce	Description	Quantité	Contient un ou plusieurs articles	Remarques
27	4132 162 7800	Ressort coudé	1		
28	0000 958 0600	Rondelle	1		
29	9460 624 0500	Anneau d'arrêt 5	1		
30	9022 341 1350	Vis cylindrique IS-M6x25	1		
31	4128 162 7600	Arbre	1		
32	9503 003 8052	Roulement rainuré à billes 6901-2Z	1		
33	9452 621 1130	Circlip 12x1	1		
34	9456 621 2660	Circlip 24x1,2	1		
35	0000 711 2500	Douille	1		
36	0781 120 1110	Graisse multifonctionnelle 225 g	1		



*Buisson & Fils*  
*Plus de 100 ans d'expérience*

# Poignée de commande



# Poignée de commande

#	Numéro de pièce	Description	Quantité	Contient un ou plusieurs articles	Remarques
	4137 790 1307	Poignée de commande	1	1 - 12	
1	4137 790 0300	Poignée	1		
2	4137 791 9400	Collier de serrage	2		
3	9022 341 0960	Vis cylindrique IS-M5x12	2		
4	4137 182 4505	Ressort coudé	1		
5	4137 182 1701	Curseur combiné	1		
6	4137 182 1001	Manette des gaz	1		
7	4137 182 4504	Ressort coudé	1		
8	4137 182 0802	Levier d'arrêt	1		
9	4128 182 4501	Ressort coudé	1		
10	4128 793 3000	Curseur	1		
11	4128 791 3100	Ressort	1		
12	9074 478 3025	Vis cylindrique IS P4x16	3		
13	4128 180 1111	Câble de commande des gaz	1	14	
14	4128 182 3202	Câble de commande des gaz	1		
15	4134 182 2104	Support inférieur	1		
16	4134 180 6702	Support	1		
17	9075 478 4159	Vis cylindrique IS-D5x24	1		
18	9291 021 0120	Rondelle 5,3	1		
19	4128 791 4300	Protège-main	1		
20	9074 477 3079	Vis cylindrique IS-P4x25	1		
21	4180 790 3405	Poignée circulaire	1	22 - 26	
22	4130 790 8450	Etrier	1	23, 24	
23	9222 068 0900	Ecrou à quatre pans M6	2		
24	9022 341 1370	Vis cylindrique IS M6x30	2		
25	4123 791 7400	Bride de fixation	2		



*Pruisson & Fils*  
Plus de 100 ans d'expérience

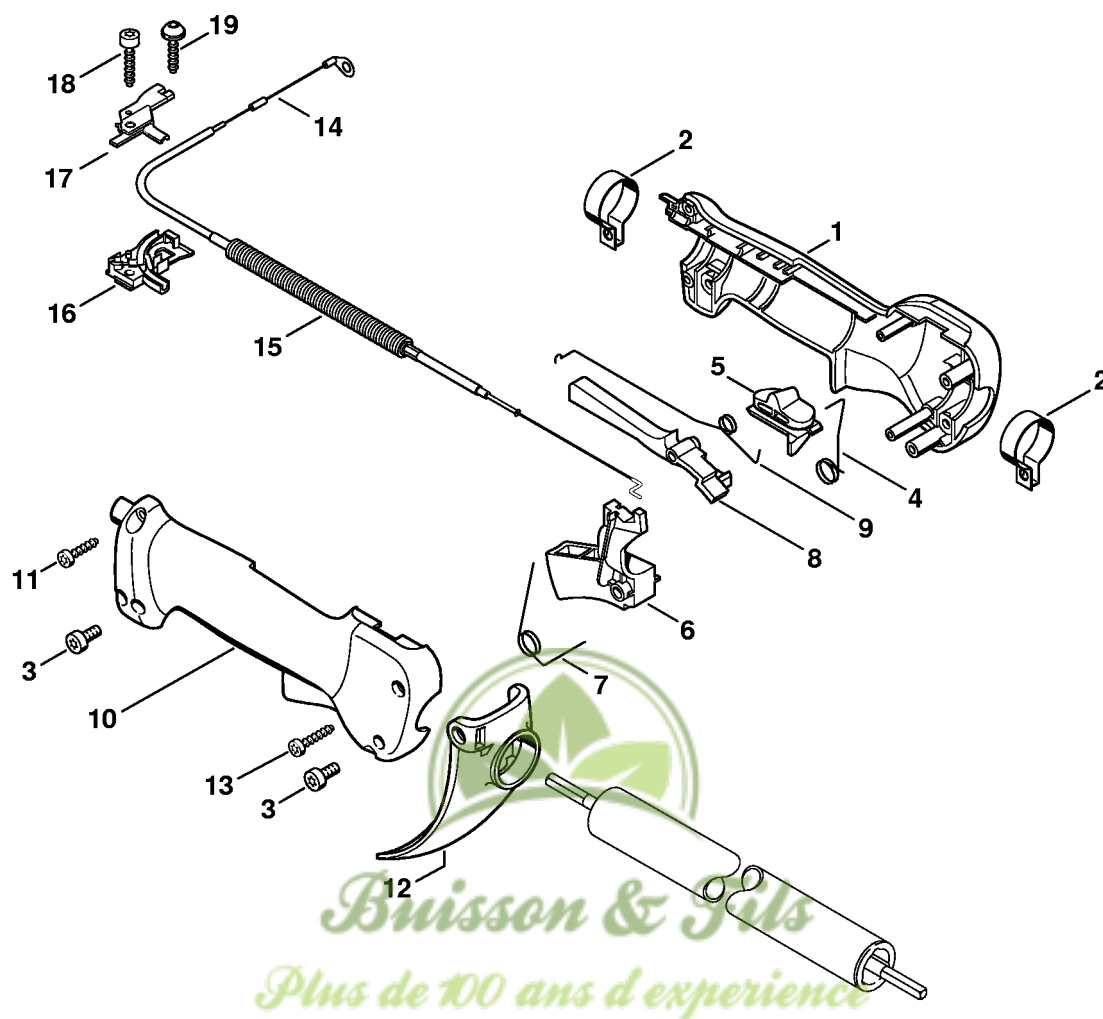
# Poignée de commande

#	Numéro de pièce	Description	Quantité	Contient un ou plusieurs articles	Remarques
26	9291 021 0140	Rondelle 6,4	2		
27	9022 341 1350	Vis cylindrique IS-M6x25	2		



*Buisson & Fils*  
*Plus de 100 ans d'expérience*

# Poignée de commande (09.2003)



271ET045 GM

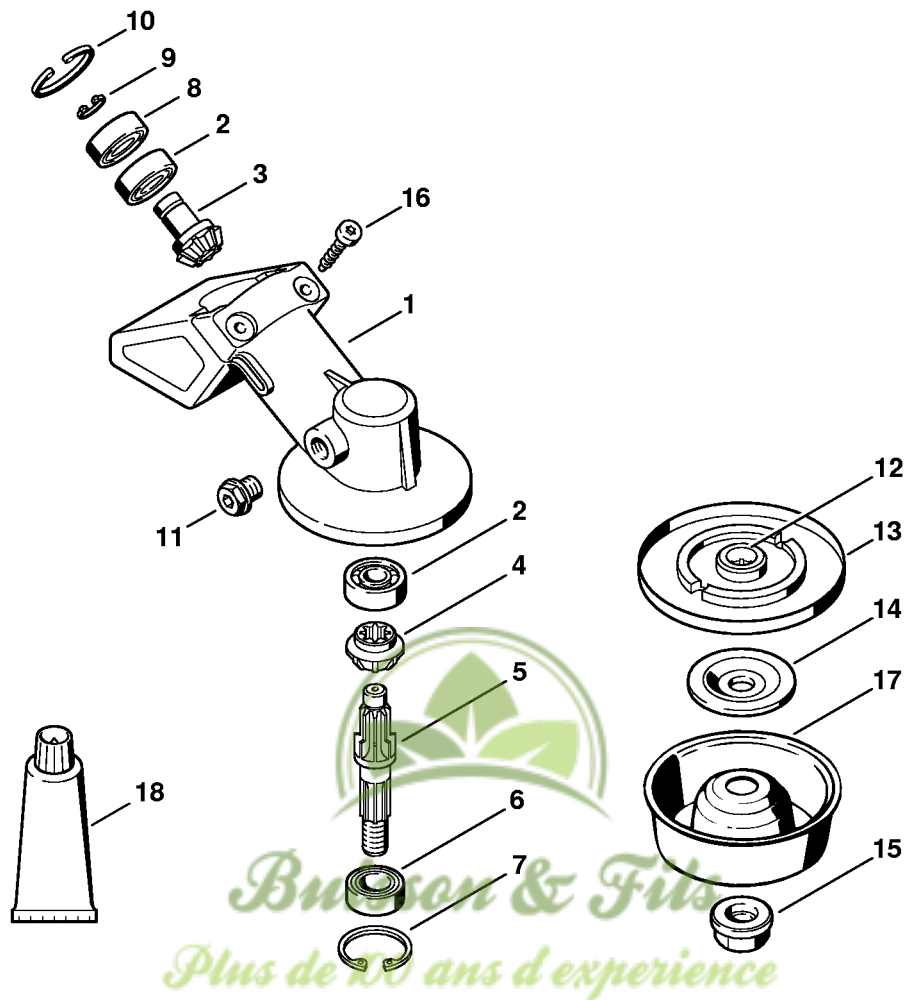
# Poignée de commande (09.2003)

#	Numéro de pièce	Description	Quantité	Contient un ou plusieurs articles	Remarques
	4137 790 1350	Poignée de commande	1	1 - 11	
1	4137 790 1101	Monture de poignée intérieure	1		
2	4137 791 9400	Collier de serrage	2		
3	9022 341 0960	Vis cylindrique IS-M5x12	2		
4	4137 442 1600	Ressort de connexion	1		
5	4137 182 1700	Curseur combiné	1		
6	4137 182 1000	Manette des gaz	1		
7	4137 182 4500	Ressort coudé	1		
8	4137 182 0801	Levier d'arrêt	1		
9	4137 182 4502	Ressort coudé	1		
10	4137 791 0800	Monture de poignée extérieure	1		
11	9074 478 3025	Vis cylindrique IS P4x16	4		
12	4128 791 4300	Protège-main	1		
13	9074 477 3079	Vis cylindrique IS-P4x25	1		
14	4128 180 1107	Câble de commande des gaz	1	15	
15		Tuyau 1025 mm	1		
	4134 180 6700	Support	1	16 - 18	
16	4134 182 2105	Support inférieur	1		
17	4134 180 6701	Support	1		
18	9075 478 4159	Vis cylindrique IS-D5x24	1		
19	0000 951 1100	Vis	1		





# Réducteur



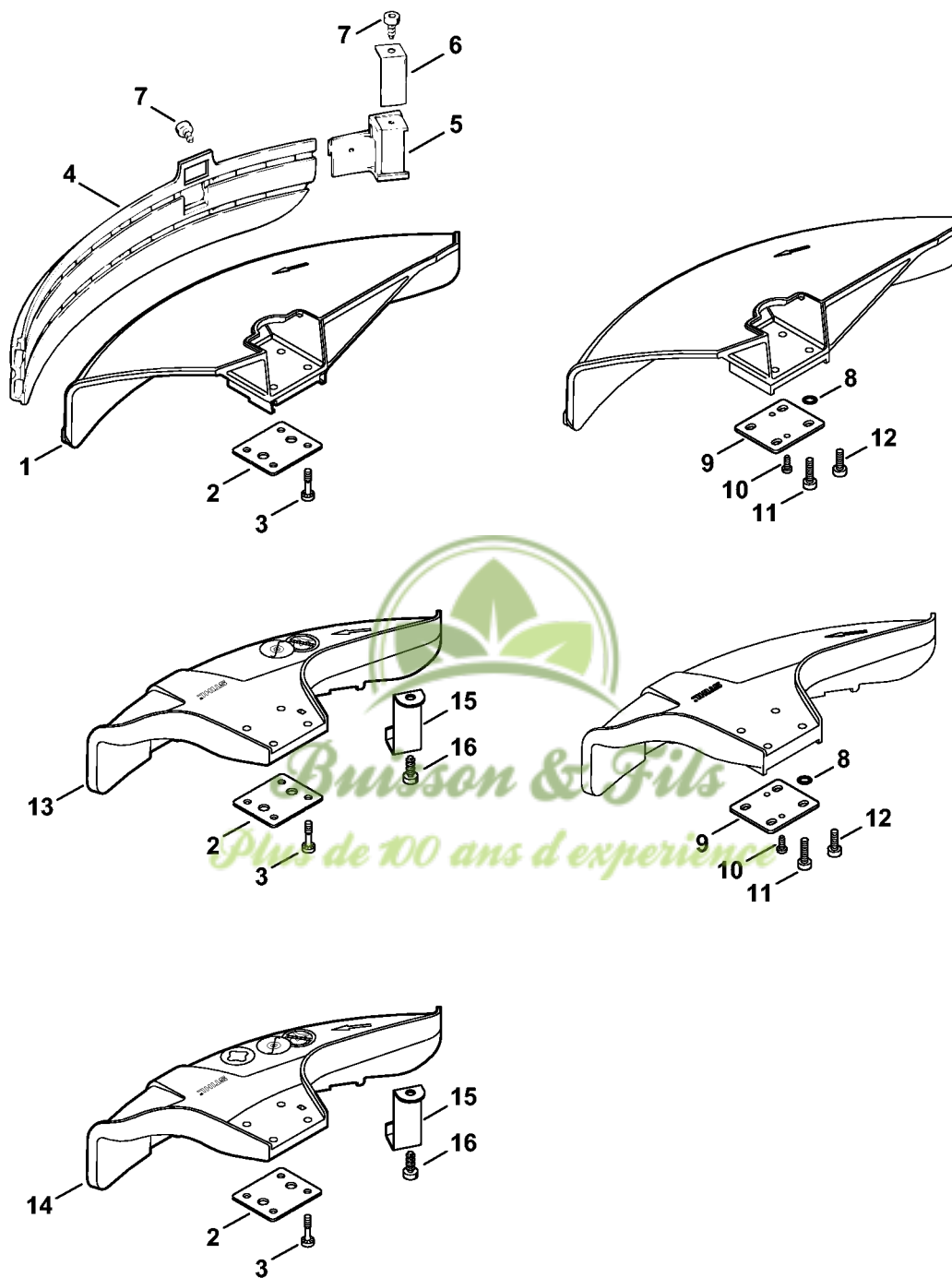
271ET060-SC

# Réducteur

#	Numéro de pièce	Description	Quantité	Contient un ou plusieurs articles	Remarques
	4137 640 0100	Réducteur	1	1 - 16	
1	4130 641 0305	Carter de réducteur	1		
2	9503 003 9850	Roulement rainuré à billes 609	2		
	4130 640 7301	Jeu de pignons	1	3, 4	
3		Pignon d'entraînement	1		
4		Pignon denté	1		
5	4130 642 0601	Arbre de sortie	1		
6	9503 003 5190	Roulement rainuré à billes 6001-2RS	1		
7	9456 621 3100	Circlip 28x1,2	1		
8	9503 003 9853	Roulement rainuré à billes 609-2Z	1		
9	9455 621 0750	Circlip 9x1	1		
10	9456 621 2660	Circlip 24x1,2	1		
11	4119 713 6500	Vis de fermeture	1		
12	4137 710 3800	Disque de pression	1	13	
13		Rondelle de protection	1		
14	4130 713 1600	Rondelle de pression	1		
15	4126 642 7600	Écrou à embase M10x1 à gauche	1		
16	9075 478 4159	Vis cylindrique IS-D5x24	2		
17	4126 713 3100	Disque porteur	1		
18	0781 120 1117	Graisse de transmission (Superlub FS, tube de 80 g)	1		



# Capot protecteur



266ET015 GM

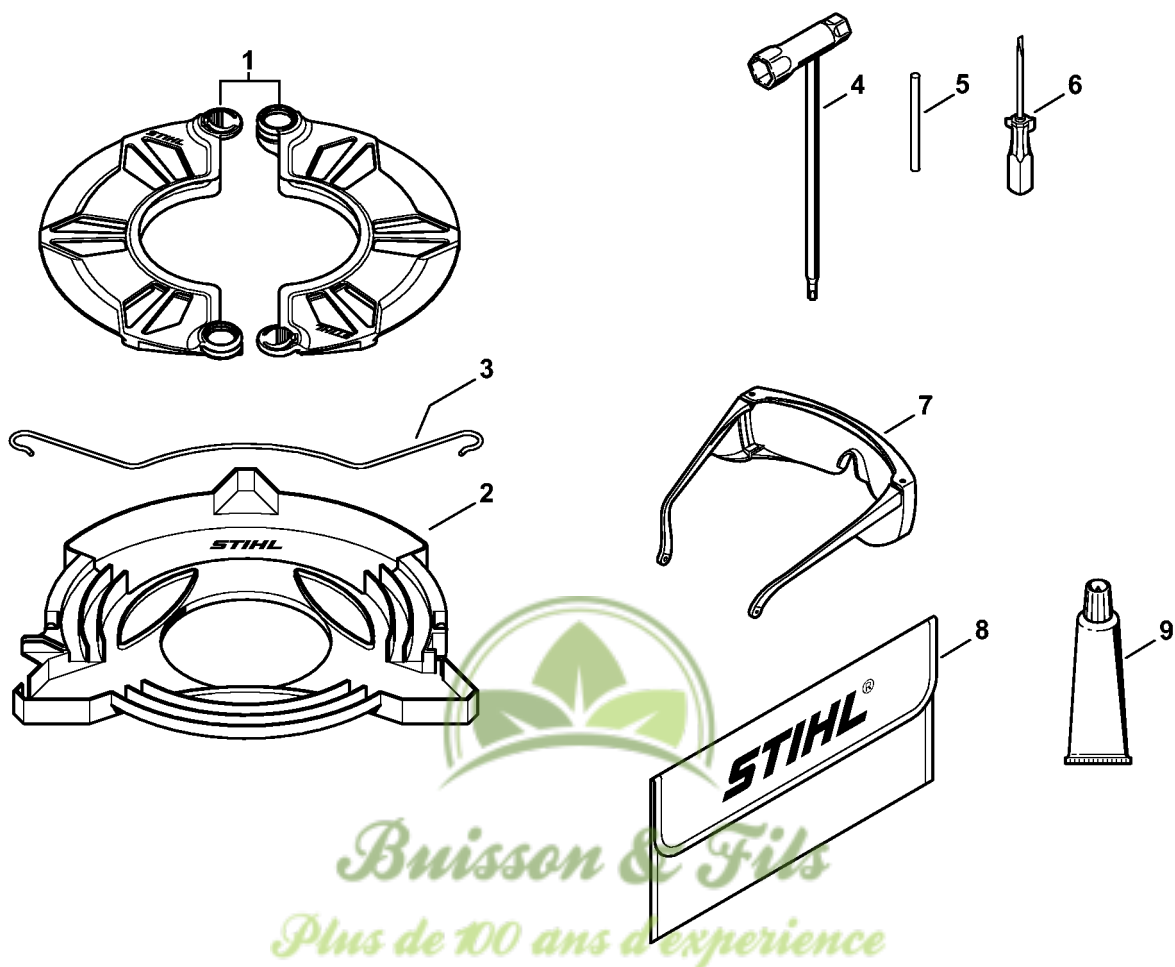
# Capot protecteur

#	Numéro de pièce	Description	Quantité	Contient un ou plusieurs articles	Remarques
	4119 007 1027	Jeu de pièces de capot protecteur	1	1 - 7	
1	4119 710 8103	Capot protecteur	1	2, 3	
2	0000 716 3101	Cale	1		
3	9022 373 1025	Vis cylindrique IS-M5x23	4		
4	4119 716 3203	Tablier	1		
5	4119 710 6000	Couteau	1	6, 7	
6	4118 713 4105	Couteau	1		
7	9074 478 4125	Vis cylindrique IS 5x14	2		
	0000 007 1300	Jeu de joints toriques N 4x2-EPDM70	1	8	
8		Joint torique 4x2	4		
9	0000 716 3100	Cale	1		
10	9074 478 2970	Vis cylindrique IS-P4x10	2		
11	9022 371 1020	Vis cylindrique IS M5x20	4		
12	9022 341 0980	Vis cylindrique IS M5x16	4		
13	4133 007 1007	Jeu de capot protecteur	1	2, 3, 15, 16	
14	4133 007 1008	Jeu de capot protecteur	1	2, 3, 15, 16	AUS, NZ
15	4133 713 4110	Couteau	1		
16	9074 478 4405	Vis cylindrique IS P6x14	1		



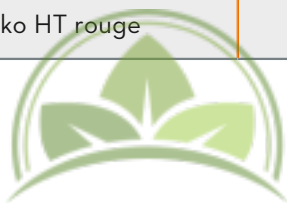
*Pruisson & Fils*  
Plus de 100 ans d'expérience

# Protecteur de transport, Outils

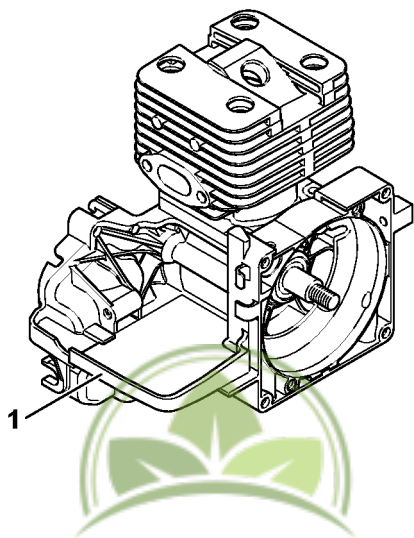


# Protecteur de transport, Outils

#	Numéro de pièce	Description	Quantité	Contient un ou plusieurs articles	Remarques
1	0000 790 3901	Protecteur de transport	1		
2	4116 790 3901	Protecteur de transport Ø 350	1	3	
3	4116 792 4300	Bride de fixation	1		
4	4128 890 3400	Clé multiple	1		
5	4130 893 7800	Mandrin	1		
6	0000 890 2300	Tournevis	1		
7	0000 884 0307	Lunettes de protection	1		
8	0000 891 0810	Pochette à outils	1		
9	0783 830 2000	Pâte d'étanchéité Dirko HT rouge	1		



*Buisson & Fils*  
*Plus de 100 ans d'expérience*



*Buisson & Fils*  
*Plus de 100 ans d'expérience*

250ET071 SC

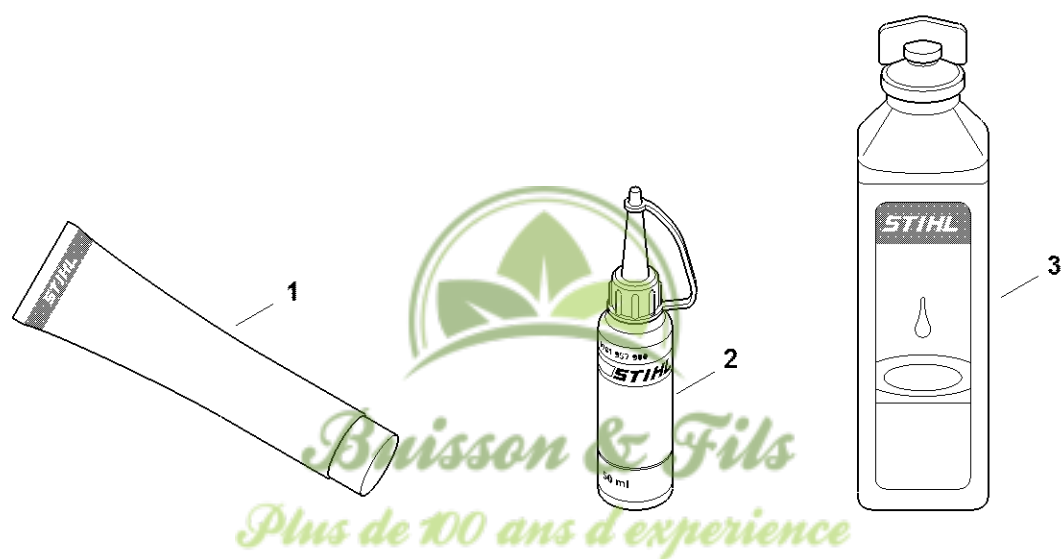
# Numéro de machine

#	Numéro de pièce	Description	Quantité	Contient un ou plusieurs articles	Remarques
1		Emplacement du numéro de machine	1		



*Buisson & Fils*  
*Plus de 100 ans d'expérience*





0000-GET-0170-A0

# Lubrifiants et graisses divers

#	Numéro de pièce	Description	Quantité	Contient un ou plusieurs articles	Remarques
1	0781 120 1021	Graisse de réducteur Mulltilub 40 g Tube	1		
1	0781 120 1109	Graisse universelle (tube Multilub de 80 g)	1		
1	0781 120 1110	Graisse multifonctionnelle 225 g	1		
2	0781 957 9000	Produit antifriccion OH 723	1		
3	0781 319 8401	HP 100ml	1		
3	0781 319 8052	HP Super 100ml	1		
3	0781 319 8060	HP Ultra 100ml	1		



*Buisson & Fils*  
*Plus de 100 ans d'expérience*



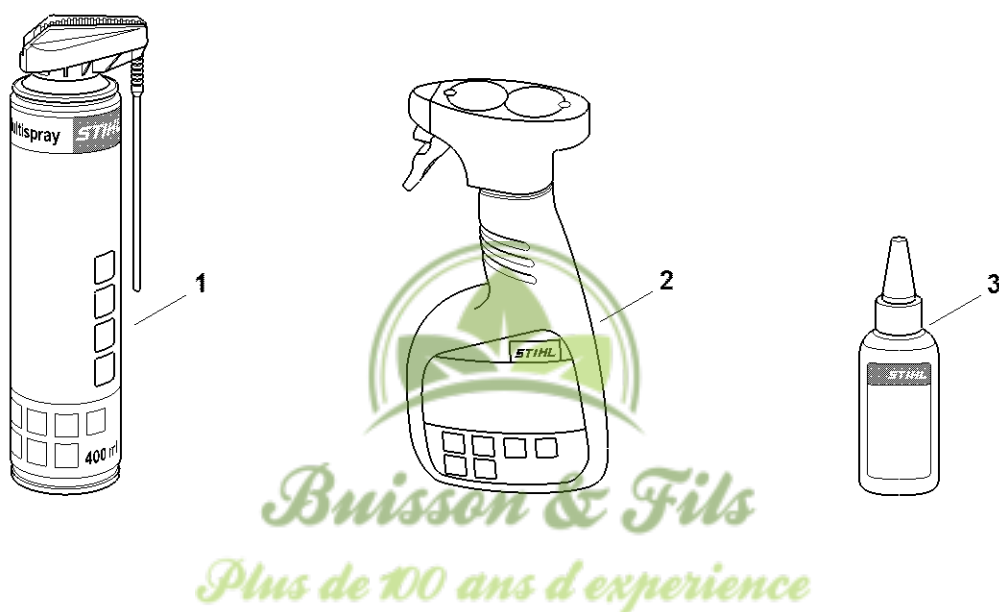
0000-GET-0161-A0

# Lubrifiants et graisses divers

#	Numéro de pièce	Description	Quantité	Contient un ou plusieurs articles	Remarques
1	0781 120 1021	Graisse de réducteur Mulltilub 40 g Tube	1		
1	0781 120 1109	Graisse universelle (tube Multilub de 80 g)	1		
1	0781 120 1110	Graisse multifonctionnelle 225 g	1		
2	0781 957 9000	Produit antifriction OH 723	1		



*Buisson & Fils*  
*Plus de 100 ans d'expérience*



0000-GET-0172-A0

# Produits de soins

#	Numéro de pièce	Description	Quantité	Contient un ou plusieurs articles	Remarques
1	0730 411 7002	Multispray 50 ml	1		
1	0730 411 7000	Multispray	1		
2	0000 881 9400	VarioClean 500 ml	1		
2	0000 881 9409	Produit de nettoyage spécial 5 l	1		
3	0782 516 8500	Multioil Bio 50 ml	1		



*Buisson & Fils*  
*Plus de 100 ans d'expérience*



*Buisson & Fils*  
*Plus de 100 ans d'expérience*

0000-GET-0173-A0

# Produits de soins

#	Numéro de pièce	Description	Quantité	Contient un ou plusieurs articles	Remarques
1	7010 881 9400	Produit de nettoyage spécial	1		
2	7010 881 9401	Produit de nettoyage spécial	1		
2	7010 871 0214	...	1		
3	7010 871 0198	12 x 4 ounce bottle All Purpose Lube Oil	1		
4	7010 881 9402	Produit de nettoyage spécial	1		
5	0782 420 1002	SuperClean 300 ml	1		
5	7010 871 0157	One box of quantity 6 x 0782-420-1002	1		



*Buisson & Fils*  
*Plus de 100 ans d'expérience*





901SW003 GM



*Buisson & Fils*

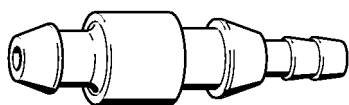
*Plus de 100 ans d'expérience*

# Réglette de butée

#	Numéro de pièce	Description	Quantité	Contient un ou plusieurs articles	Remarques
	4221 893 5900	Réglette de butée	1		



*Buisson & Fils*  
*Plus de 100 ans d'expérience*



901SW008 GM

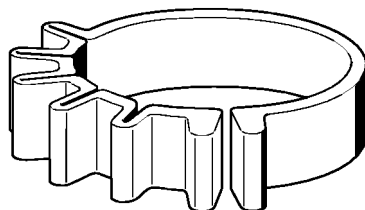


*Buisson & Fils*  
*Plus de 100 ans d'expérience*

#	Numéro de pièce	Description	Quantité	Contient un ou plusieurs articles	Remarques
	0000 855 9200	Raccord	1		



*Buisson & Fils*  
*Plus de 100 ans d'expérience*



901SW011 GM



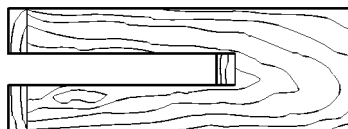
*Buisson & Fils*  
*Plus de 100 ans d'expérience*

# Collier de serrage

#	Numéro de pièce	Description	Quantité	Contient un ou plusieurs articles	Remarques
	0000 893 2600	Collier de serrage	1		



*Buisson & Fils*  
*Plus de 100 ans d'expérience*



901SW022 GM



*Buisson & Fils*  
*Plus de 100 ans d'expérience*

# Cale de montage en bois

#	Numéro de pièce	Description	Quantité	Contient un ou plusieurs articles	Remarques
	1108 893 4800	Cale de montage en bois	1		



*Buisson & Fils*  
*Plus de 100 ans d'expérience*





901SW047 GM



*Buisson & Fils*

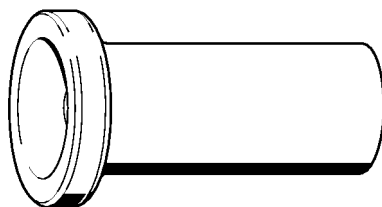
*Plus de 100 ans d'expérience*

# Boulon de montage

#	Numéro de pièce	Description	Quantité	Contient un ou plusieurs articles	Remarques
	1114 893 4700	Boulon de montage	1		



*Buisson & Fils*  
*Plus de 100 ans d'expérience*



901 SW050 GM



*Buisson & Fils*  
*Plus de 100 ans d'expérience*

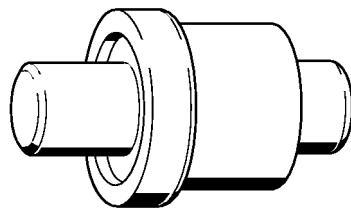
# Douille de montage

#	Numéro de pièce	Description	Quantité	Contient un ou plusieurs articles	Remarques
	1115 893 4600	Douille de montage	1		



*Buisson & Fils*  
*Plus de 100 ans d'expérience*

# Boulon d'emmanchement



901 SW062 GM



*Buisson & Fils*  
*Plus de 100 ans d'expérience*

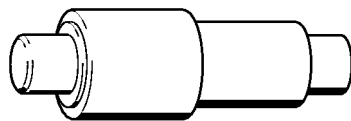
# Boulon d'emmanchement

#	Numéro de pièce	Description	Quantité	Contient un ou plusieurs articles	Remarques
	1118 893 7200	Boulon d'emmanchement	1		



*Buisson & Fils*  
*Plus de 100 ans d'expérience*

# Boulon d'emmanchement



901SW067 GM



*Buisson & Fils*

*Plus de 100 ans d'expérience*

# Boulon d'emmanchement

#	Numéro de pièce	Description	Quantité	Contient un ou plusieurs articles	Remarques
	1120 893 7200	Boulon d'emmanchement	1		



*Buisson & Fils*  
*Plus de 100 ans d'expérience*





901 SW078 GM



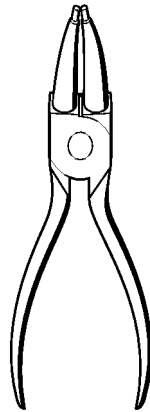
*Buisson & Fils*  
*Plus de 100 ans d'expérience*

# Plaque d'étanchéité

#	Numéro de pièce	Description	Quantité	Contient un ou plusieurs articles	Remarques
	0000 855 8106	Plaque d'étanchéité	1		



*Buisson & Fils*  
*Plus de 100 ans d'expérience*



901SW087 GM



*Buisson & Fils*  
*Plus de 100 ans d'expérience*

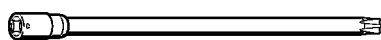
# Pince C19

#	Numéro de pièce	Description	Quantité	Contient un ou plusieurs articles	Remarques
	0811 641 8380	Pince C19	1		



*Buisson & Fils*  
*Plus de 100 ans d'expérience*

# Lame-tournevis T27x125



901SW091 GM



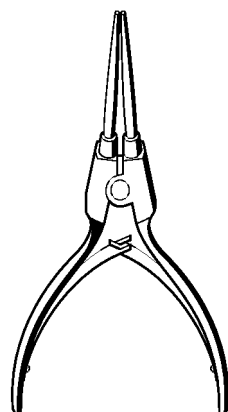
*Buisson & Fils*  
*Plus de 100 ans d'expérience*

# Lame-tournevis T27x125

#	Numéro de pièce	Description	Quantité	Contient un ou plusieurs articles	Remarques
	0812 542 2104	Lame-tournevis T27x125	1		



*Buisson & Fils*  
*Plus de 100 ans d'expérience*



901 SW092 GM



*Buisson & Fils*  
*Plus de 100 ans d'expérience*

# Pince A10-lisse

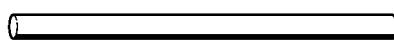
#	Numéro de pièce	Description	Quantité	Contient un ou plusieurs articles	Remarques
	0816 610 1495	Pince A10-lisse	1		



*Buisson & Fils*  
*Plus de 100 ans d'expérience*



# Tuyau 135 mm



901SW100 GM



*Buisson & Fils*

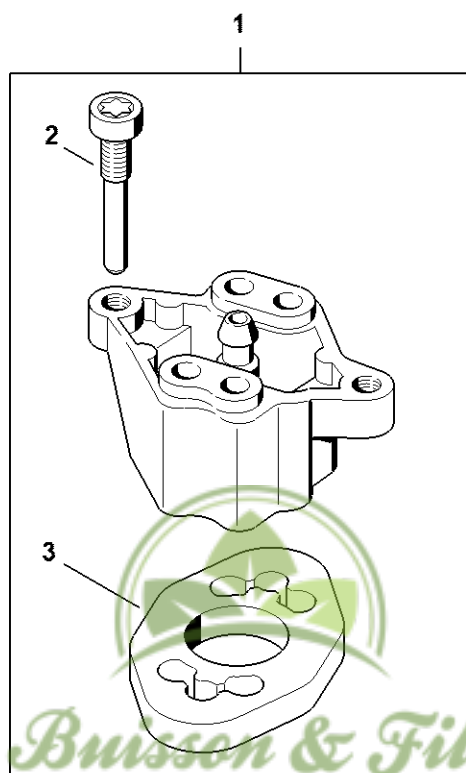
*Plus de 100 ans d'expérience*

# Tuyau 135 mm

#	Numéro de pièce	Description	Quantité	Contient un ou plusieurs articles	Remarques
	1110 141 8600	Tuyau 135 mm	1		



*Buisson & Fils*  
*Plus de 100 ans d'expérience*



5910-GET-0183-A1

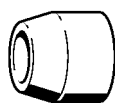
*Buisson & Fils*  
*Plus de 100 ans d'expérience*

# Bride

#	Numéro de pièce	Description	Quantité	Contient un ou plusieurs articles	Remarques
1	5910 850 4207	Bride	1	2, 3	
2	1128 855 9000	Vis M5x30	1		
3	5910 851 9901	Joint	1		



*Buisson & Fils*  
*Plus de 100 ans d'expérience*



901SW151 GM



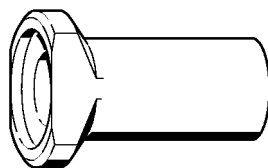
*Buisson & Fils*  
*Plus de 100 ans d'expérience*

# Douille de montage

#	Numéro de pièce	Description	Quantité	Contient un ou plusieurs articles	Remarques
	4112 893 2400	Douille de montage	1		



*Buisson & Fils*  
*Plus de 100 ans d'expérience*



901SW152 GM



*Buisson & Fils*  
*Plus de 100 ans d'expérience*

# Douille d'emmanchement

#	Numéro de pièce	Description	Quantité	Contient un ou plusieurs articles	Remarques
	4112 893 2401	Douille d'emmanchement	1		



*Buisson & Fils*  
*Plus de 100 ans d'expérience*





901SW156 GM



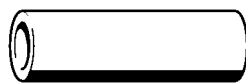
*Buisson & Fils*  
*Plus de 100 ans d'expérience*

# Boulon de montage

#	Numéro de pièce	Description	Quantité	Contient un ou plusieurs articles	Remarques
	4116 893 4700	Boulon de montage	1		



*Buisson & Fils*  
*Plus de 100 ans d'expérience*



901SW159 GM



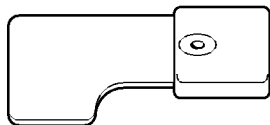
*Buisson & Fils*  
*Plus de 100 ans d'expérience*

# Pièce de pression

#	Numéro de pièce	Description	Quantité	Contient un ou plusieurs articles	Remarques
	4116 894 1000	Pièce de pression	1		



*Buisson & Fils*  
*Plus de 100 ans d'expérience*



901SW162 GM



*Buisson & Fils*  
*Plus de 100 ans d'expérience*

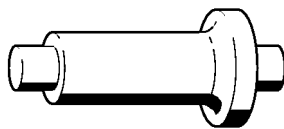
# Calibre de réglage

#	Numéro de pièce	Description	Quantité	Contient un ou plusieurs articles	Remarques
	4118 890 6400	Calibre de réglage	1		



*Buisson & Fils*  
*Plus de 100 ans d'expérience*

# Boulon d'emmanchement



901SW168 GM



*Buisson & Fils*  
*Plus de 100 ans d'expérience*

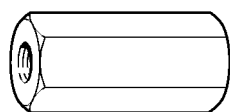
# Boulon d'emmanchement

#	Numéro de pièce	Description	Quantité	Contient un ou plusieurs articles	Remarques
	4119 893 7200	Boulon d'emmanchement	1		



*Buisson & Fils*  
*Plus de 100 ans d'expérience*





901SW174 GM



*Buisson & Fils*  
*Plus de 100 ans d'expérience*

# Extracteur

#	Numéro de pièce	Description	Quantité	Contient un ou plusieurs articles	Remarques
	4133 893 0800	Extracteur	1		



*Buisson & Fils*  
*Plus de 100 ans d'expérience*



901SW217 GM



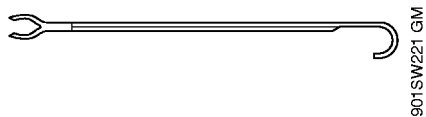
*Buisson & Fils*  
*Plus de 100 ans d'expérience*

# Douille de 13

#	Numéro de pièce	Description	Quantité	Contient un ou plusieurs articles	Remarques
	5910 893 5608	Douille de 13	1		



*Buisson & Fils*  
*Plus de 100 ans d'expérience*

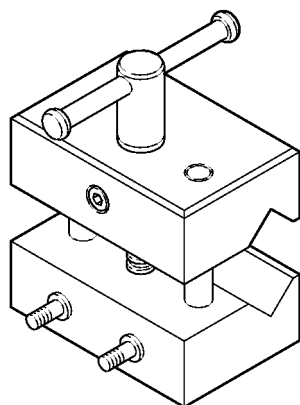


# Crochet de montage

#	Numéro de pièce	Description	Quantité	Contient un ou plusieurs articles	Remarques
	5910 893 8800	Crochet de montage	1		



*Buisson & Fils*  
*Plus de 100 ans d'expérience*



901SW225 GM



*Buisson & Fils*  
*Plus de 100 ans d'expérience*

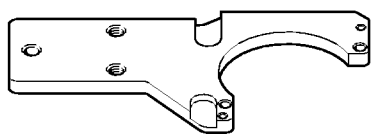
# Dispositif de serrage

#	Numéro de pièce	Description	Quantité	Contient un ou plusieurs articles	Remarques
	5910 890 8800	Dispositif de serrage	1		



*Buisson & Fils*  
*Plus de 100 ans d'expérience*





9015W226 GM



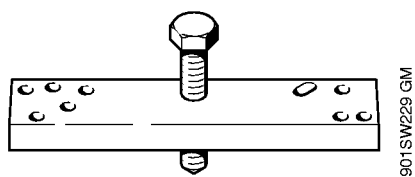
*Buisson & Fils*  
*Plus de 100 ans d'expérience*

# Plateau de fixation

#	Numéro de pièce	Description	Quantité	Contient un ou plusieurs articles	Remarques
	5910 890 2101	Plateau de fixation	1		



*Buisson & Fils*  
*Plus de 100 ans d'expérience*



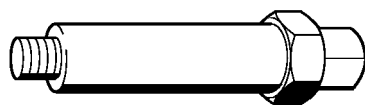
*Buisson & Fils*  
*Plus de 100 ans d'expérience*

# Outil à chasser

#	Numéro de pièce	Description	Quantité	Contient un ou plusieurs articles	Remarques
	4119 890 4600	Outil à chasser	1		
	0000 951 0920	Vis à tête à six pans M10x55	1		



*Buisson & Fils*  
*Plus de 100 ans d'expérience*



901SW231 KN



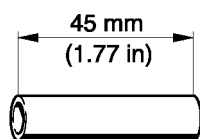
*Buisson & Fils*  
*Plus de 100 ans d'expérience*

# Outil de montage

#	Numéro de pièce	Description	Quantité	Contient un ou plusieurs articles	Remarques
	5910 890 2202	Outil de montage	1		



*Buisson & Fils*  
*Plus de 100 ans d'expérience*



9018W276 KN



*Buisson & Fils*  
*Plus de 100 ans d'expérience*

# Douille

#	Numéro de pièce	Description	Quantité	Contient un ou plusieurs articles	Remarques
	1123 851 8300	Douille	1		



*Buisson & Fils*  
*Plus de 100 ans d'expérience*





5910-GET-0125-A0



*Buisson & Fils*  
*Plus de 100 ans d'expérience*

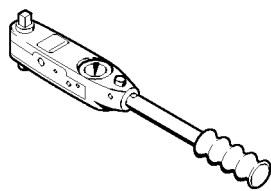
# Réglette de butée

#	Numéro de pièce	Description	Quantité	Contient un ou plusieurs articles	Remarques
1	0000 893 5903	Réglette de butée	1		



*Buisson & Fils*  
*Plus de 100 ans d'expérience*

# Clé dynamométrique avec témoin optique/acoustique



901SW290 KN



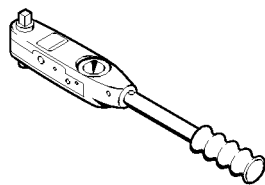
*Buisson & Fils*  
*Plus de 100 ans d'expérience*

# Clé dynamométrique avec témoin optique/acoustique

#	Numéro de pièce	Description	Quantité	Contient un ou plusieurs articles	Remarques
	5910 890 0312	Clé dynamométrique avec témoin optique/acoustique	1		



*Buisson & Fils*  
*Plus de 100 ans d'expérience*



901SW291 KN



*Buisson & Fils*  
*Plus de 100 ans d'expérience*

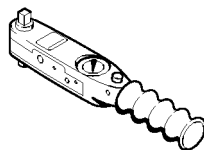
# Clé dynamométrique

#	Numéro de pièce	Description	Quantité	Contient un ou plusieurs articles	Remarques
	5910 890 0311	Clé dynamométrique	1		



*Buisson & Fils*  
*Plus de 100 ans d'expérience*

# Clé dynamométrique avec témoin optique/acoustique



901SW292 KN



*Buisson & Fils*  
*Plus de 100 ans d'expérience*

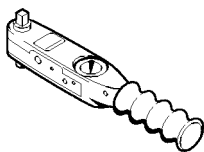
# Clé dynamométrique avec témoin optique/acoustique

#	Numéro de pièce	Description	Quantité	Contient un ou plusieurs articles	Remarques
		Clé dynamométrique	1		



*Buisson & Fils*  
*Plus de 100 ans d'expérience*





901SW293 KN



*Buisson & Fils*  
*Plus de 100 ans d'expérience*

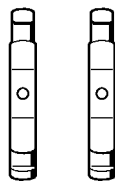
# Clé dynamométrique

#	Numéro de pièce	Description	Quantité	Contient un ou plusieurs articles	Remarques
	5910 890 0301	Clé dynamométrique	1		



*Buisson & Fils*  
*Plus de 100 ans d'expérience*

## Griffe (avec profils No 3.1 + 4)



901 SW932 GM



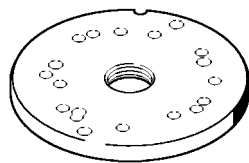
*Buisson & Fils*  
*Plus de 100 ans d'expérience*

## Griffe (avec profils No 3.1 + 4)

#	Numéro de pièce	Description	Quantité	Contient un ou plusieurs articles	Remarques
	0000 893 3706	Griffe (avec profils No 3.1 + 4)	1		



*Buisson & Fils*  
*Plus de 100 ans d'expérience*



901 SW837 GM



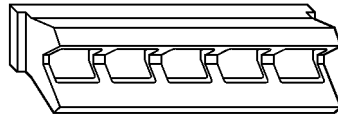
*Buisson & Fils*  
*Plus de 100 ans d'expérience*

# Rondelle

#	Numéro de pièce	Description	Quantité	Contient un ou plusieurs articles	Remarques
	5910 893 2102	Rondelle	1		



*Buisson & Fils*  
*Plus de 100 ans d'expérience*



901SW352 GM



*Buisson & Fils*  
*Plus de 100 ans d'expérience*

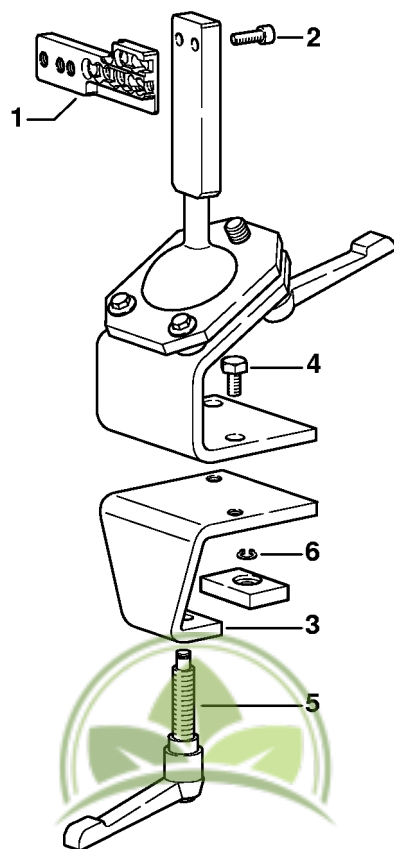
#	Numéro de pièce	Description	Quantité	Contient un ou plusieurs articles	Remarques
	5910 893 2700	Mordaches	1		



*Buisson & Fils*  
*Plus de 100 ans d'expérience*



# Chevalet de montage



901518363 SC

*Buisson & Fils*  
*Plus de 100 ans d'expérience*

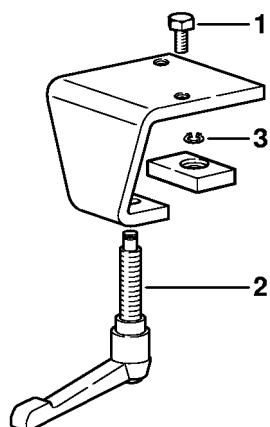
# Chevalet de montage

#	Numéro de pièce	Description	Quantité	Contient un ou plusieurs articles	Remarques
	5910 890 3101	Support de montage	1	1 - 6	
1	5910 850 1651	Support	1		
2	9045 319 2390	Vis cylindrique M10x25	2		
3	5910 850 2100	Plateau de fixation	1	4 - 6	
4	9008 319 2930	Vis à six pans M12x20	2		
5	5910 890 1901	Levier de serrage	1		
6	9455 621 0850	Circlip 10x1	1		



*Buisson & Fils*  
*Plus de 100 ans d'expérience*

# Plateau de fixation



9015W684 SC



*Buisson & Fils*  
*Plus de 100 ans d'expérience*

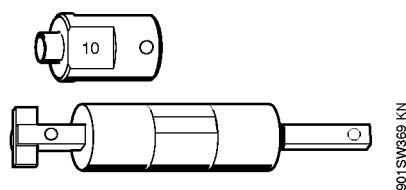
# Plateau de fixation

#	Numéro de pièce	Description	Quantité	Contient un ou plusieurs articles	Remarques
	5910 850 2100	Plateau de fixation	1	1 - 3	
1	9008 319 2930	Vis à six pans M12x20	2		
2	5910 890 1901	Levier de serrage	1		
3	9455 621 0850	Circlip 10x1	1		



*Buisson & Fils*  
*Plus de 100 ans d'expérience*

# Outil de montage 10

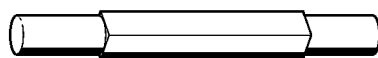


# Outil de montage 10

#	Numéro de pièce	Description	Quantité	Contient un ou plusieurs articles	Remarques
	5910 890 2210	Outil de montage 10	1		
	5910 893 1707	Douille	1		



*Buisson & Fils*  
*Plus de 100 ans d'expérience*



9015W393 GM



*Buisson & Fils*  
*Plus de 100 ans d'expérience*

# Outil de montage

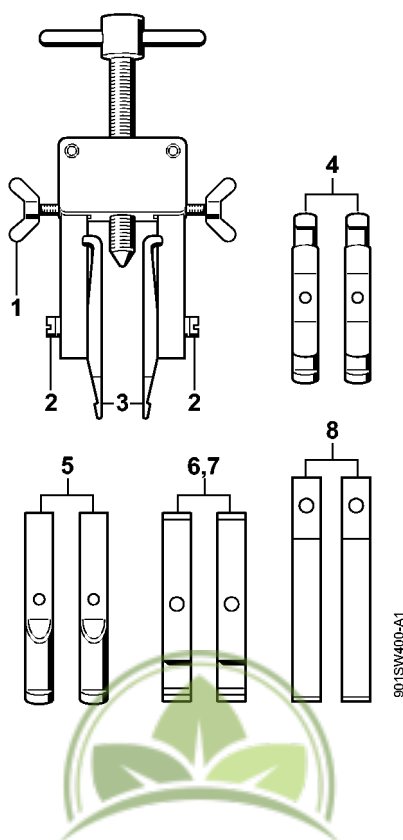
#	Numéro de pièce	Description	Quantité	Contient un ou plusieurs articles	Remarques
	4126 893 4900	Outil de montage	1		



*Buisson & Fils*  
*Plus de 100 ans d'expérience*



# Dispositif d'extraction



*Buisson & Fils*  
*Plus de 100 ans d'expérience*

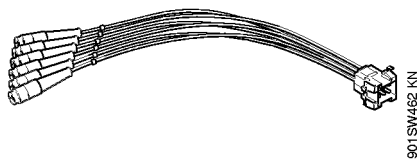
# Dispositif d'extraction

#	Numéro de pièce	Description	Quantité	Contient un ou plusieurs articles	Remarques
	5910 890 4400	Dispositif d'extraction	1	1 - 8	
1	9157 691 0980	Vis à ailettes M5x16	2		
2	9044 319 0980	Vis cylindrique M5x16	2		
3	0000 893 3700	Griffe (avec profils No 1 + 2)	2		
4	0000 893 3706	Griffe (avec profils No 3.1 + 4)	2		
5	0000 893 3711	Griffe (avec profil No 6)	2		
6	0000 893 3703	Griffe (avec profil No 7)	2		
7	0000 893 3704	Griffe (avec profil No 8)	2		
8	0000 893 3707	Griffe (avec profil No 9)	2		



*Buisson & Fils*  
*Plus de 100 ans d'expérience*

# Câble pour contrôle du boîtier électronique



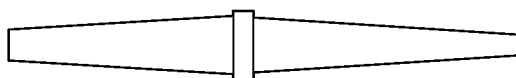
*Buisson & Fils*  
*Plus de 100 ans d'expérience*

# Câble pour contrôle du boîtier électronique

#	Numéro de pièce	Description	Quantité	Contient un ou plusieurs articles	Remarques
	5910 840 0902	Câble pour contrôle du boîtier électronique	1		



*Buisson & Fils*  
*Plus de 100 ans d'expérience*



9015W496 GM



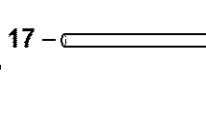
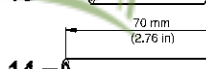
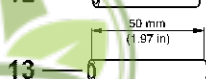
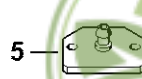
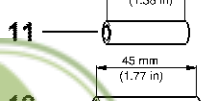
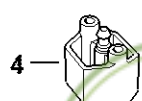
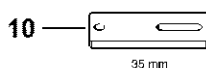
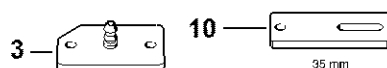
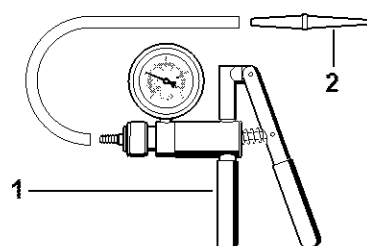
*Buisson & Fils*  
*Plus de 100 ans d'expérience*

#	Numéro de pièce	Description	Quantité	Contient un ou plusieurs articles	Remarques
	0000 855 9201	Raccord	1		



*Buisson & Fils*  
*Plus de 100 ans d'expérience*

# Jeu d'outils de contrôle



*Butisson & Fils*  
*Plus de 100 ans d'expérience*

591D-GET-0012-A1

# Jeu d'outils de contrôle

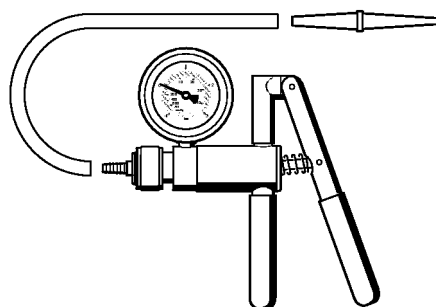
#	Numéro de pièce	Description	Quantité	Contient un ou plusieurs articles	Remarques
	0000 890 1701	Jeu d'outils de contrôle	1	1 - 17	
1	0000 850 1300	Pompe	1	2	
2	0000 855 9201	Raccord	1		
3	1106 850 4201	Bride	1		
4	1118 850 4200	Bride	1		
5	1119 850 4201	Bride de contrôle	1		
6	1123 855 4200	Bride	1		
7	1124 850 4205	Bride	1		
8	5910 850 4207	Bride	1		
9	4224 890 1200	Bride	1		
10	5910 855 4206	Bride	1		
11	5910 893 1702	Douille	2		
12	1123 851 8300	Douille	2		
13	1124 893 7100	Douille	2		
14	1127 851 8300	Douille	2		
15	0000 855 9200	Raccord	1		
16	0000 855 8106	Plaque d'étanchéité	1		
17	1110 141 8600	Tuyau 135 mm	1		



*Buisson & Fils*

*Plus de 100 ans d'expérience*





901SW486 GM



*Buisson & Fils*  
*Plus de 100 ans d'expérience*

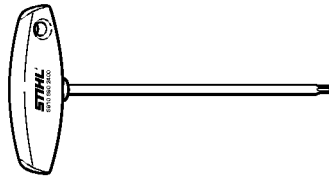
# Pompe

#	Numéro de pièce	Description	Quantité	Contient un ou plusieurs articles	Remarques
	0000 850 1300	Pompe	1		
	0000 855 9201	Raccord	1		
	0000 855 0100	Tuyau	1		



*Buisson & Fils*  
*Plus de 100 ans d'expérience*

# Tournevis T27x150



9015W575 KN



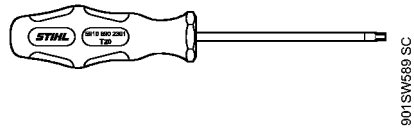
*Buisson & Fils*  
*Plus de 100 ans d'expérience*

# Tournevis T27x150

#	Numéro de pièce	Description	Quantité	Contient un ou plusieurs articles	Remarques
	5910 890 2400	Tournevis T27x150	1		



*Buisson & Fils*  
*Plus de 100 ans d'expérience*



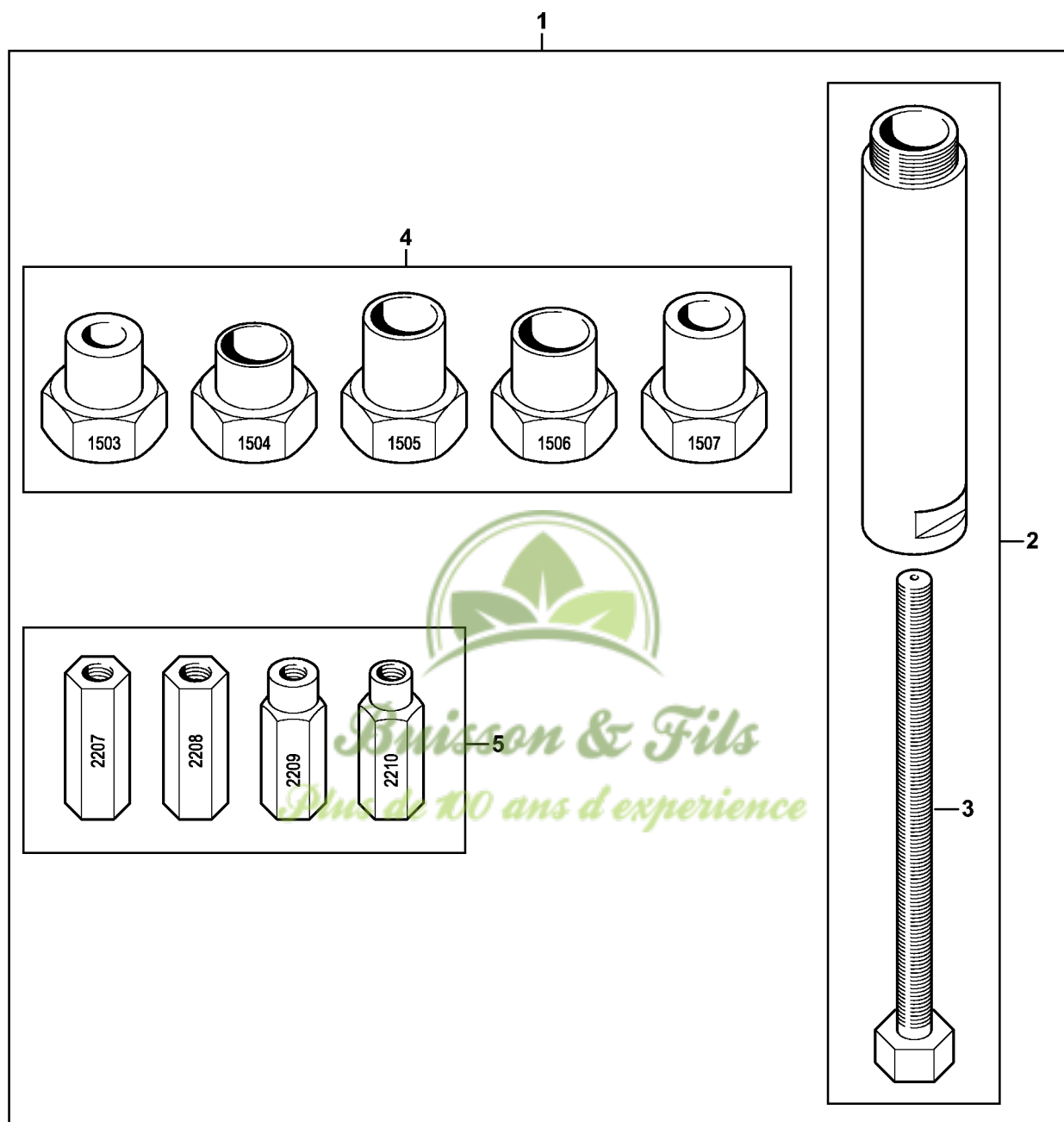
# Tournevis T20

#	Numéro de pièce	Description	Quantité	Contient un ou plusieurs articles	Remarques
	5910 890 2301	Tournevis T20	1		



*Buisson & Fils*  
*Plus de 100 ans d'expérience*

# Outil de montage LS



9510-GET-0130-A0

# Outil de montage LS

#	Numéro de pièce	Description	Quantité	Contient un ou plusieurs articles	Remarques
1	5910 850 5221	Outil de montage LS	1	2 - 5	<a href="http://stihl.com/sxyRs8">http://stihl.com/sxyRs8</a>
2	5910 890 8402	Broche LS	1	3	
3	5910 893 8504	Broche M8x1 LS	1		
4	5910 007 1008	Jeu d'adaptateurs LS	1		
5	5910 007 1010	Jeu de douilles filetés LS	1		



*Buisson & Fils*  
*Plus de 100 ans d'expérience*