

MS 661 C-M

Liste des pièces

27.01.2023

France, français

STIHL M-Tronic

Table des matières

Cartier de vilebrequin	3	Boulon d'emmanchement	66
Cartier de vilebrequin #188163090	6	Plaque d'étanchéité	68
Couvercle de pignon	9	Lame-tournevis T27x125	70
Cylindre, Silencieux	11	Tuyau 135 mm	72
Pompe à huile, Embrayage	13	Outil de montage	74
Frein de chaîne, Tendeur de chaîne	16	Tube de montage	76
Dispositif d'allumage	18	Bride	78
Dispositif de lancement, Protège-main	20	Crochet de montage	80
Cartier de réservoir	22	Tourne-goujon M8	82
Commande des gaz	24	Crochet de montage	84
Filtre à air, Capot	26	Appareil de contrôle ZAT 3 pour dispositif d'allumage	86
Carburateur WJ-140	28	Appareil de contrôle ZAT 4 pour dispositif d'allumage	88
Carburateur WJ-143	31	Extracteur	90
Carburateur WJ-134	34	Tournevis	92
Système AV, Poignée tubulaire	37	Outil de montage 12	94
Outils, Accessoires optionnels	39	Clé dynamométrique avec témoin optique/ acoustique	96
Laser 2-in-1	41	Clé dynamométrique avec témoin optique/ acoustique	98
Numéro de machine	43	Griffe (avec profils No 3.1 + 4)	100
Couples de serrage	45	Douille taraudée	102
Couples de serrage	48	Bouchon	104
Lubrifiants et graisses divers	50	Chevalet de montage	106
Produits de soins	52	Jeu d'outil de montage côté volant magnétique	108
Raccord	54	Dispositif d'extraction	110
Outil de montage	56	Outil pour insertion des câbles	112
Collier de serrage	58		
Extracteur	60		
Boulon de montage	62		
Boulon d'emmanchement	64		

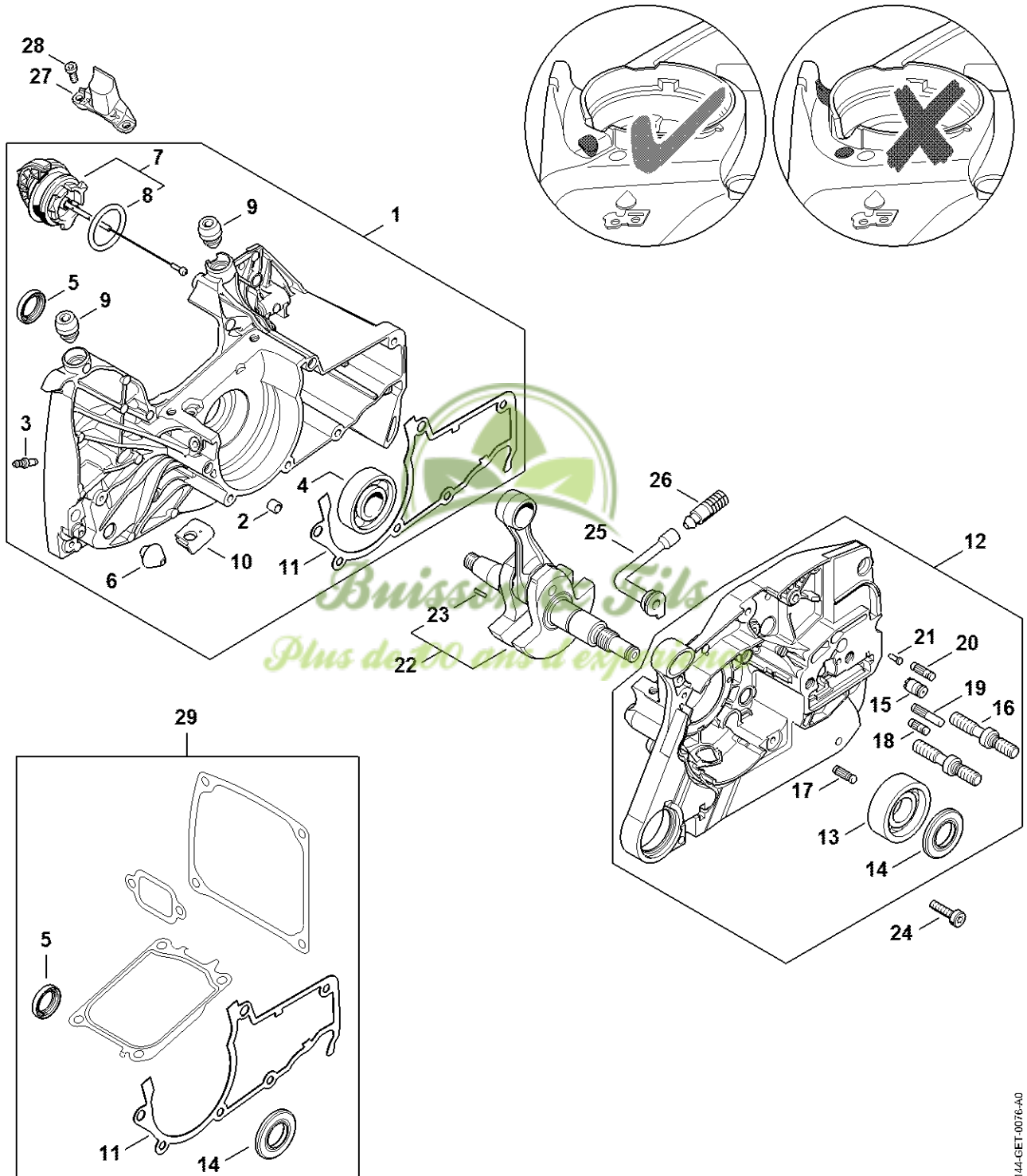
Table des matières

Pompe	114
Tourne-goujon M8-9,5	116
Pièce d'appui du piston	118
Support	120
Douille d'emmanchement	122
Pièce de pression	124
Douille de montage	126
Douille taraudée	128
Tournevis T27x150	130
Jeu d'outil de montage côté sortie	132
Tournevis T10	134
Calibre de réglage	136
Outil de montage AS	138
Outil de montage LS	140



Buisson & Fils
Plus de 100 ans d'expérience

Carter de vilebrequin



1144-GET-0076-AD

Carter de vilebrequin

#	Numéro de pièce	Description	Quantité	Contient un ou plusieurs articles	Remarques
1	1144 020 2604	Demi-carter de vilebrequin côté ventilateur	1	2 - 11	
2	0000 988 8600	Douille	2		
3	0000 988 5211	Manchon	1		
4	9503 003 6677	Roulement rainuré à billes 6203	1		
5	9640 003 1561	Bague d'étanchéité-BS15x22x4	1		
6	1133 791 5900	Butoir d'arrêt	1		
7	0000 350 0533	Bouchon de réservoir	1	8	
8	9645 948 7734	Joint torique 25x3,5	1		
9	1147 080 1701	Douille	2		
10	1144 084 7401	Douille	1		
11	1144 029 0501	Joint	1		
12	1144 020 2924	Demi-carter de vilebrequin AS	1	13 - 21	
13	9523 003 4556	Roulement rainuré à billes 17x41x14	1		
14	9640 003 1851	Bague d'étanchéité DIN3760-BS17x32,9x3,6	1		
15	1128 640 9100	Soupape	1		
16	0000 664 2417	Vis à embase M8	2		
17	1120 162 5200	Boulon	1		
18	1128 162 5200	Boulon	1		
19	1121 162 5205	Boulon	1		
20	1121 162 5200	Boulon	1		
21	0000 974 1200	Clou cannelé cylindrique 2,6x8	1		
22	1144 030 0402	Vilebrequin	1	23	
23	1120 036 8500	Clavette demi-lune 2x3,7	1		
24	9022 371 1020	Vis cylindrique IS-M5x20	6		
25	1122 647 9400	Tuyau	1		



Buisson & Fils
Plus de 100 ans d'expérience

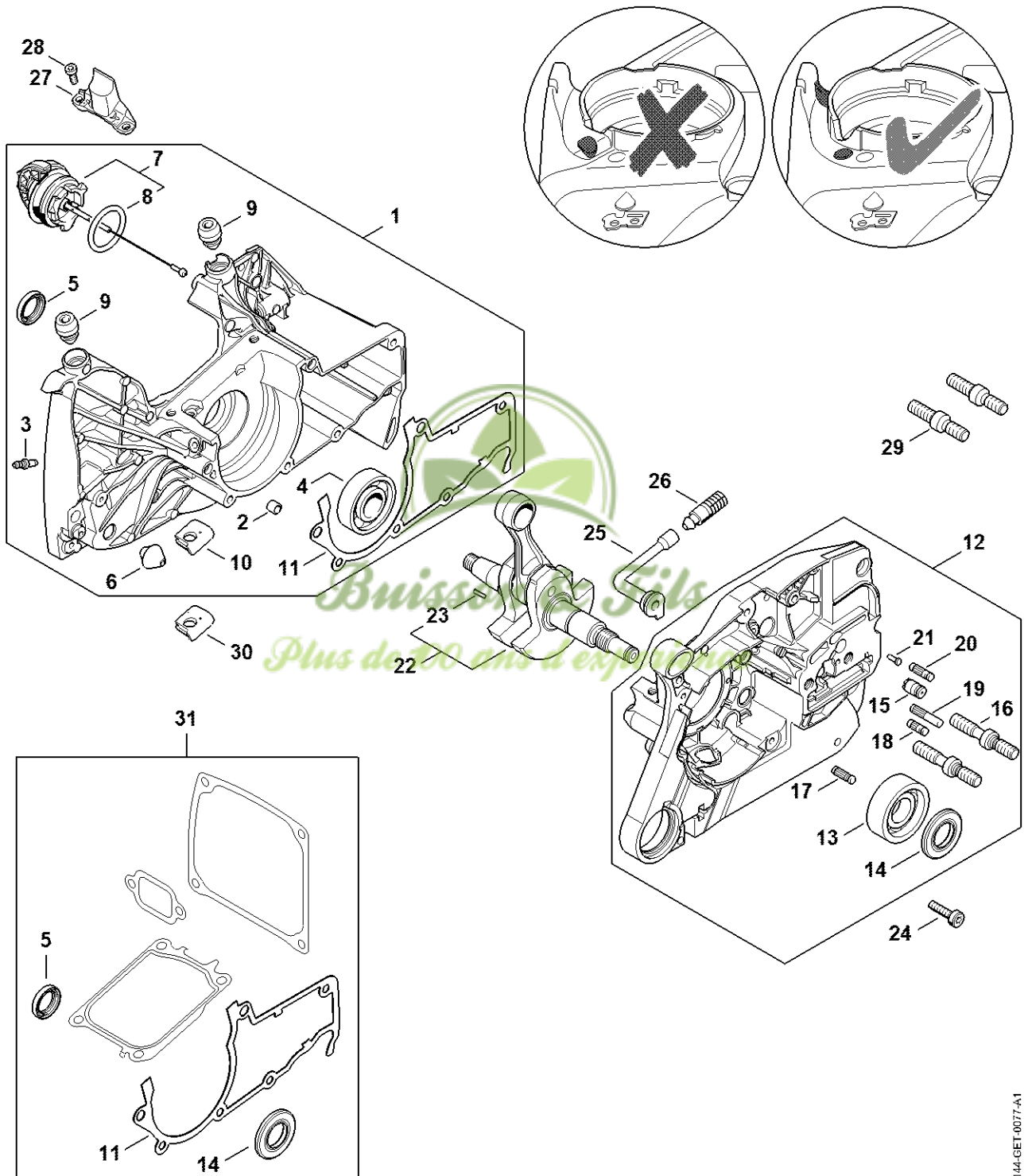
Carter de vilebrequin

#	Numéro de pièce	Description	Quantité	Contient un ou plusieurs articles	Remarques
26	1117 640 3800	Crépine d'aspiration	1		
27	1144 021 8101	Bride	1		
28	9022 313 0651	Vis cylindrique IS-M4x10	2		
29	1144 007 1601	Jeu de joints	1	5, 11, 14	



Buisson & Fils
Plus de 100 ans d'expérience

Carter de vilebrequin #188163090



1144-GET-0077-A1

Carter de vilebrequin #188163090

#	Numéro de pièce	Description	Quantité	Contient un ou plusieurs articles	Remarques
1	1144 020 2604	Demi-carter de vilebrequin côté ventilateur	1	2 - 11	
2	0000 988 8600	Douille	2		
3	0000 988 5211	Manchon	1		
4	9503 003 6677	Roulement rainuré à billes 6203	1		
5	9640 003 1561	Bague d'étanchéité-BS15x22x4	1		
6	1133 791 5900	Butoir d'arrêt	1		
7	0000 350 0533	Bouchon de réservoir	1	8	
8	9645 948 7734	Joint torique 25x3,5	1		
9	1147 080 1701	Douille	2		
10	1144 084 7401	Douille	1		
11	1144 029 0501	Joint	1		
12	1144 020 2924	Demi-carter de vilebrequin AS	1	13 - 21	
13	9523 003 4556	Roulement rainuré à billes 17x41x14	1		
14	9640 003 1851	Bague d'étanchéité DIN3760-BS17x32,9x3,6	1		
15	1128 640 9100	Soupape	1		
16	0000 664 2417	Vis à embase M8	2		
17	1120 162 5200	Boulon	1		
18	1128 162 5200	Boulon	1		
19	1121 162 5205	Boulon	1		
20	1121 162 5200	Boulon	1		
21	0000 974 1200	Clou cannelé cylindrique 2,6x8	1		
22	1144 030 0402	Vilebrequin	1	23	
23	1120 036 8500	Clavette demi-lune 2x3,7	1		
24	9022 371 1020	Vis cylindrique IS-M5x20	6		
25	1122 647 9400	Tuyau	1		



Buisson & Fils
Plus de 100 ans d'expérience

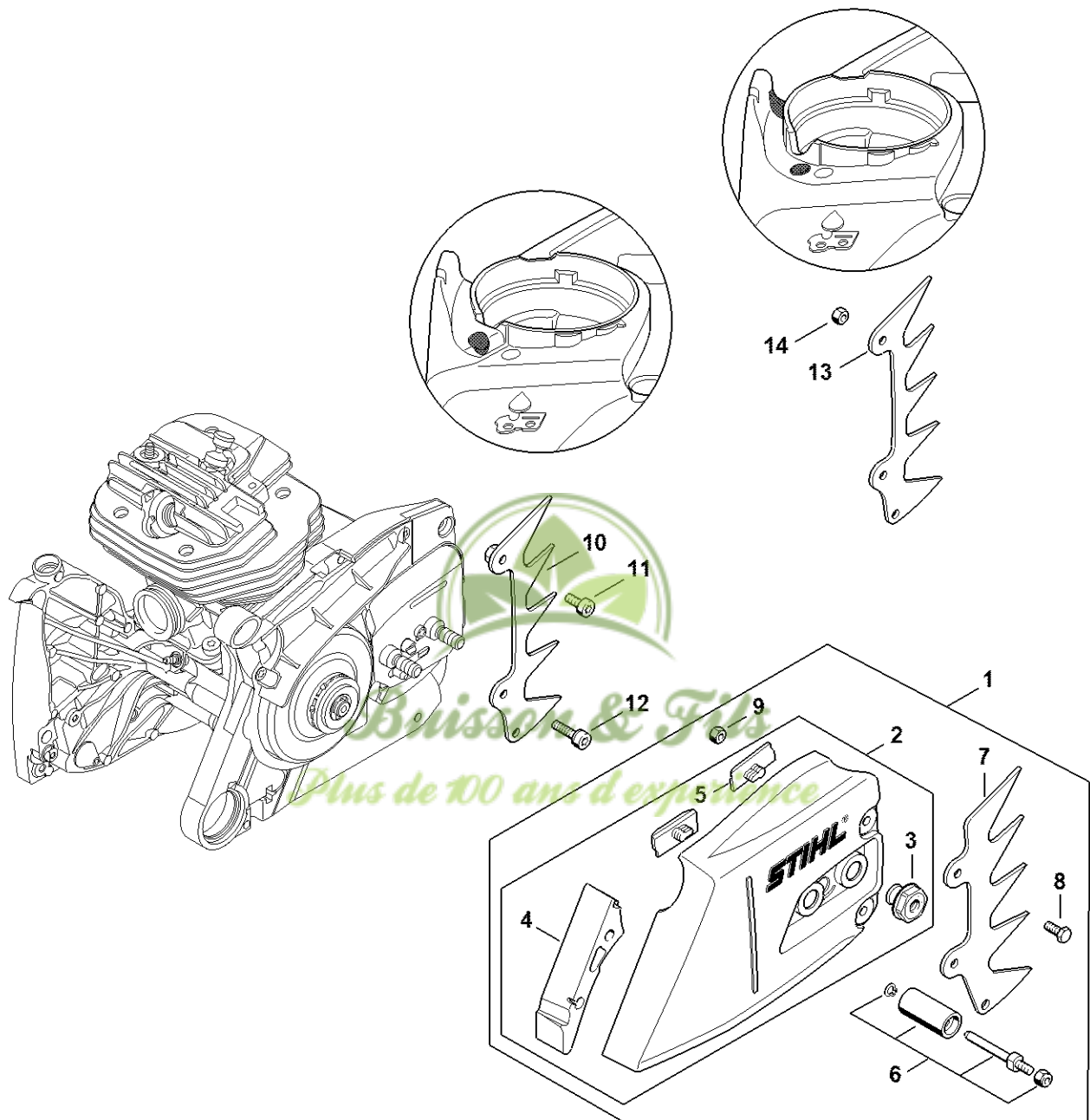
Carter de vilebrequin #188163090

#	Numéro de pièce	Description	Quantité	Contient un ou plusieurs articles	Remarques
26	1117 640 3800	Crépine d'aspiration	1		
27	1144 021 8101	Bride	1		
28	9022 313 0651	Vis cylindrique IS-M4x10	2		
29	0000 664 2413	Vis à embase M8	2		
30	1144 084 7400	Douille	1		
31	1144 007 1601	Jeu de joints	1	5, 11, 14	



Buisson & Fils
Plus de 100 ans d'expérience

Couvercle de pignon



1144-GET-0081-A0

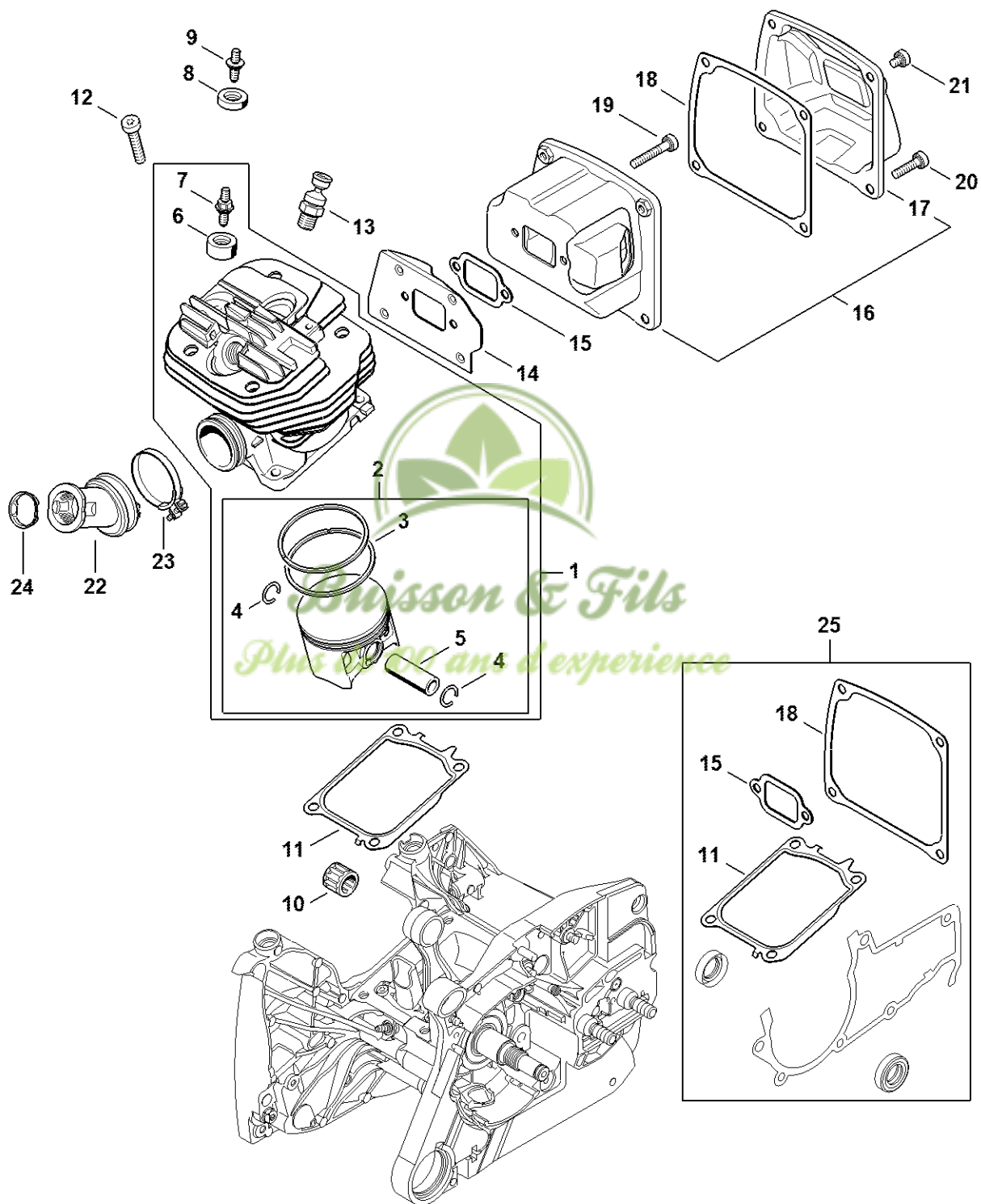
Couvercle de pignon

#	Numéro de pièce	Description	Quantité	Contient un ou plusieurs articles	Remarques
1	1144 640 1700	Couvercle de pignon	1	2 - 9	
2	1144 640 1705	Couvercle de pignon	1	3 - 5	
3	0000 995 0806	Écrou à embase M8	2		
4	1135 656 1500	Pièce de protection	1		
5	1121 648 6610	Bande de glissement	2		
6	1122 650 7702	Arrêt de chaîne	1		
7	1122 664 0500	Griffe	1		
8	9008 345 0960	Vis à six pans M5x12	2		
9	9214 320 0700	Écrou de sécurité M5	2		
10	1144 660 0800	Griffe	1		
11	9022 341 0961	Vis cylindrique IS-M5x12	1		Garnie de microcapsules d'agent de blocage de filetage, à denture indesserrable
12	9022 341 1019	Vis cylindrique IS-M5x20	1		
13	1122 664 0505	Griffe	1		
14	9214 320 0700	Écrou de sécurité M5	1		



Buisson & Fils
Plus de 100 ans d'expérience

Cylindre, Silencieux

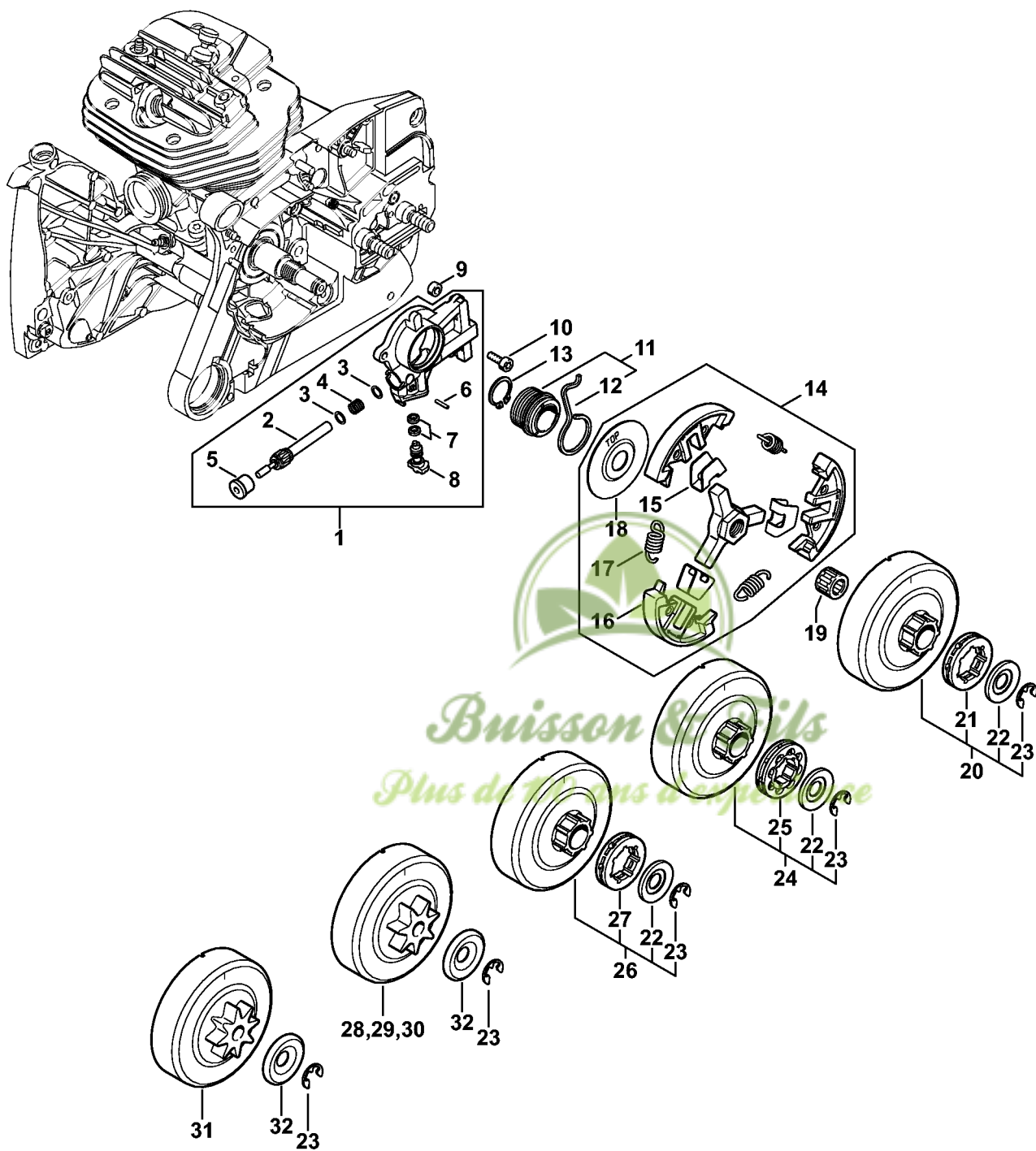


1144-GET-0096-A0

Cylindre, Silencieux

#	Numéro de pièce	Description	Quantité	Contient un ou plusieurs articles	Remarques
1	1144 020 1202	Cylindre avec piston Ø 56 mm	1	2 - 7	
2	1144 030 2001	Piston Ø 56 mm	1	3 - 5	
3	1144 034 3002	Segment de piston Ø 56x1,2 mm	2		
4	9463 650 1200	Jonc d'arrêt 12x1	2		
5	1144 034 1500	Axe de piston 12x8x35	1		
6	1144 028 1000	Douille	1		
7	0000 953 0811	Goujon fileté M5	1		
8	1135 028 1002	Douille	1		
9	0000 953 0810	Goujon fileté M5	1		
10	9512 003 3286	Cage à aiguilles 12x17x14,4	1		
11	1144 029 2300	Joint de cylindre	1		
12	9022 341 1370	Vis cylindrique IS-M6x30	4		
13	1124 020 9401	Soupape de décompression	1		
14	1144 141 3200	Tôle de refroidissement	1		
15	1144 149 0600	Joint de silencieux	1		
16	1144 140 0600	Silencieux	1	17	
17	1144 145 0800	Couvercle de sortie	1		
18	1144 149 0500	Joint	1		
19	9022 373 1070	Vis cylindrique IS-M5x30	2		
20	9022 399 1020	Vis cylindrique IS-M5x20	2		
21	9022 341 0911	Vis cylindrique IS-M5x6	2		
22	1144 141 2202	Coude	1		
23	9771 021 2621	Collier de serrage Ø 36x5	1		
24	1122 141 1805	Douille	1		
25	1144 007 1601	Jeu de joints	1	11, 15, 18	

Pompe à huile, Embrayage



1144-GET-0030-A0

Pompe à huile, Embrayage

#	Numéro de pièce	Description	Quantité	Contient un ou plusieurs articles	Remarques
1	1144 640 3200	Pompe à huile	1	2 - 8	
2	1144 647 0600	Piston de pompe	1		
3	0000 958 0611	Rondelle	2		
4	0000 997 0629	Ressort de pression	1		
5	1144 641 9400	Coussinet	1		
6	9380 620 1090	Goupille élastique 2x10	1		
7	9646 945 0160	Joint torique 4x2	2		
8	1144 647 4800	Vis de réglage	1		
9	1122 649 5000	Anneau de joint B4x2	1		
10	9022 346 0658	Vis cylindrique IS-M4x12	2		
11	1144 640 7101	Vis sans fin	1	12	
12	1122 647 2401	Ressort	1		
13	9455 621 1800	Circlip 17x1	1		
14	1144 160 2001	Embrayage	1	15 - 18	
15	0000 162 3001	Pièce de fixation	3		
16	1144 162 0802	Masselotte	3		
17	0000 997 5520	Ressort de tension	3		
18	1144 162 1000	Rondelle de recouvrement	1		
19	9512 933 2382	Cage à aiguilles 10x16x13	1		
20	1122 007 1000	Jeu de pignon à anneau 3/8" 7D	1	21 - 23	
21	0000 642 1223	Pignon à anneau 3/8" 7D	1		
22	0000 958 1032	Rondelle Ø 27 mm	1		
23	9460 624 0801	Anneau d'arrêt 8x1,3	1		
24	1122 007 1001	Jeu de pignon à anneau 3/8" 8D	1	22, 23, 25	
25	0000 642 1216	Pignon à anneau 3/8" 8D	1		
26	1122 007 1002	Jeu de pignon à anneau 0.404" 7D	1	22, 23, 27	



Buisson & Fils

Plus de 100 ans d'expérience

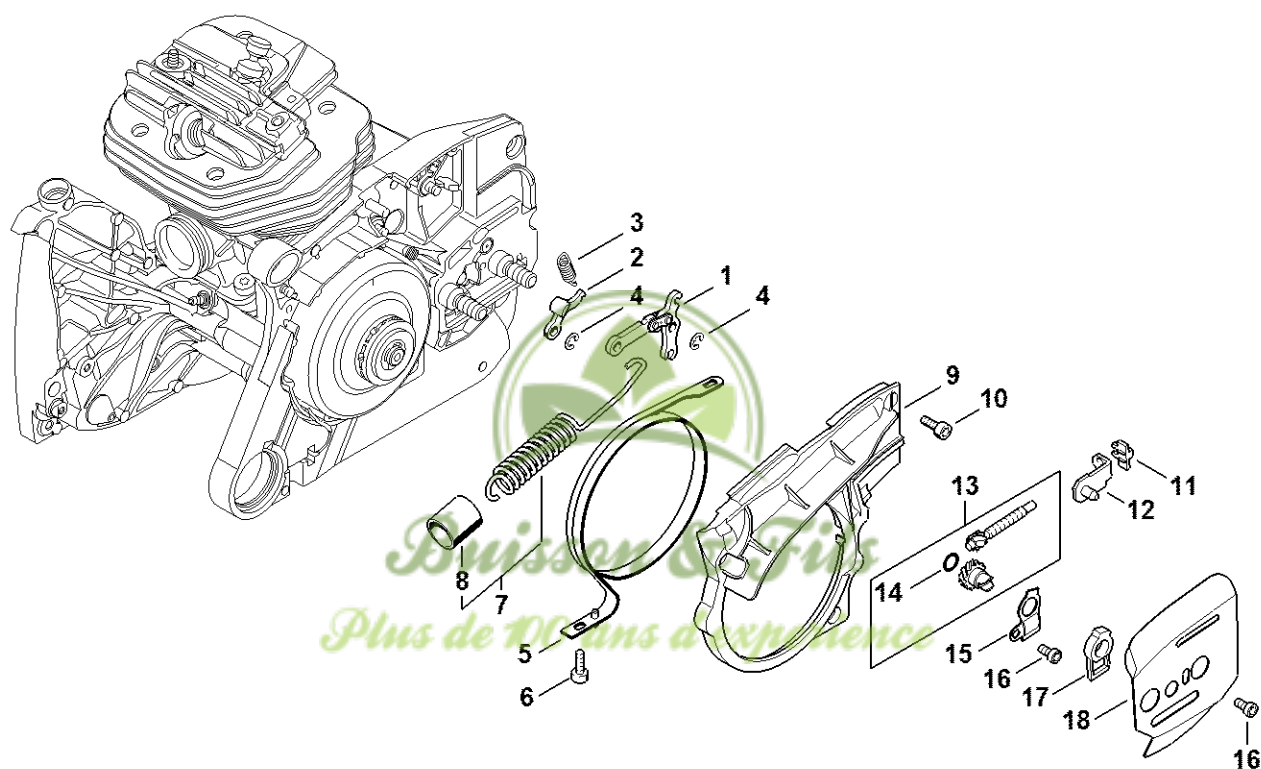
Pompe à huile, Embrayage

#	Numéro de pièce	Description	Quantité	Contient un ou plusieurs articles	Remarques
27	0000 642 1207	Pignon à anneau 0.404" 7D	1		
28	1122 640 2006	Pignon 3/8" 7D Picco	1		
29	1122 640 2001	Pignon 0.404" 7D	1		
30	1122 640 2002	Pignon 3/8" 7D	1		
31	1122 640 2000	Pignon 3/8" 8D	1		
32	0000 958 1029	Rondelle Ø 33 mm	1		



Buisson & Fils
Plus de 100 ans d'expérience

Frein de chaîne, Tendeur de chaîne



1144-GET-0084-A0

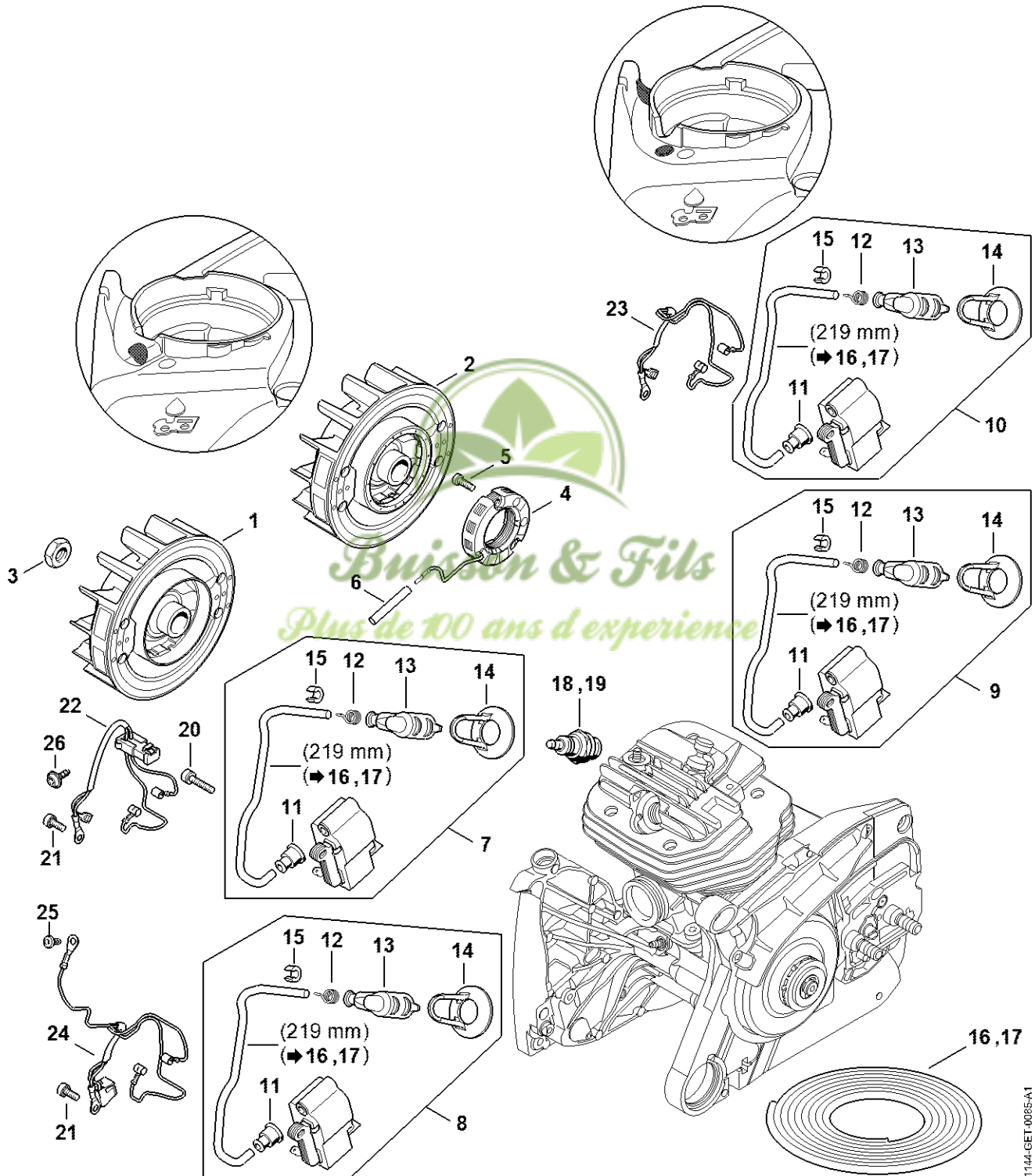
Frein de chaîne, Tendeur de chaîne

#	Numéro de pièce	Description	Quantité	Contient un ou plusieurs articles	Remarques
1	1128 160 5000	Levier	1		
2	1121 162 5010	Levier	1		
3	0000 997 0628	Ressort	1		
4	9460 624 0400	Anneau d'arrêt 4	2		
5	1144 160 5400	Collier de frein	1		
6	9022 346 0658	Vis cylindrique IS-M4x12	1		
7	1144 160 5500	Ressort de tension	1	8	
8	1144 162 8000	Tuyau	1		
9	1144 021 1100	Couvercle	1		
10	9022 313 0660	Vis cylindrique IS-M4x12	3		
11	1125 664 1400	Pièce de pression	1		
12	1125 640 1900	Coulisse de tension	1		
13	1125 007 1021	Jeu de pignon droit / vis de tension	1	14	
14	9646 945 0490	Joint torique 7x1,5	1		
15	1122 664 2200	Tôle de protection	1		
16	9022 313 0633	Vis cylindrique IS-M4x8	2		
17	1122 664 4500	Support	1		
18	1128 664 1001	Tôle latérale intérieure 0,9 mm	1		



Buisson & Fils
Plus de 100 ans d'expérience

Dispositif d'allumage



Dispositif d'allumage

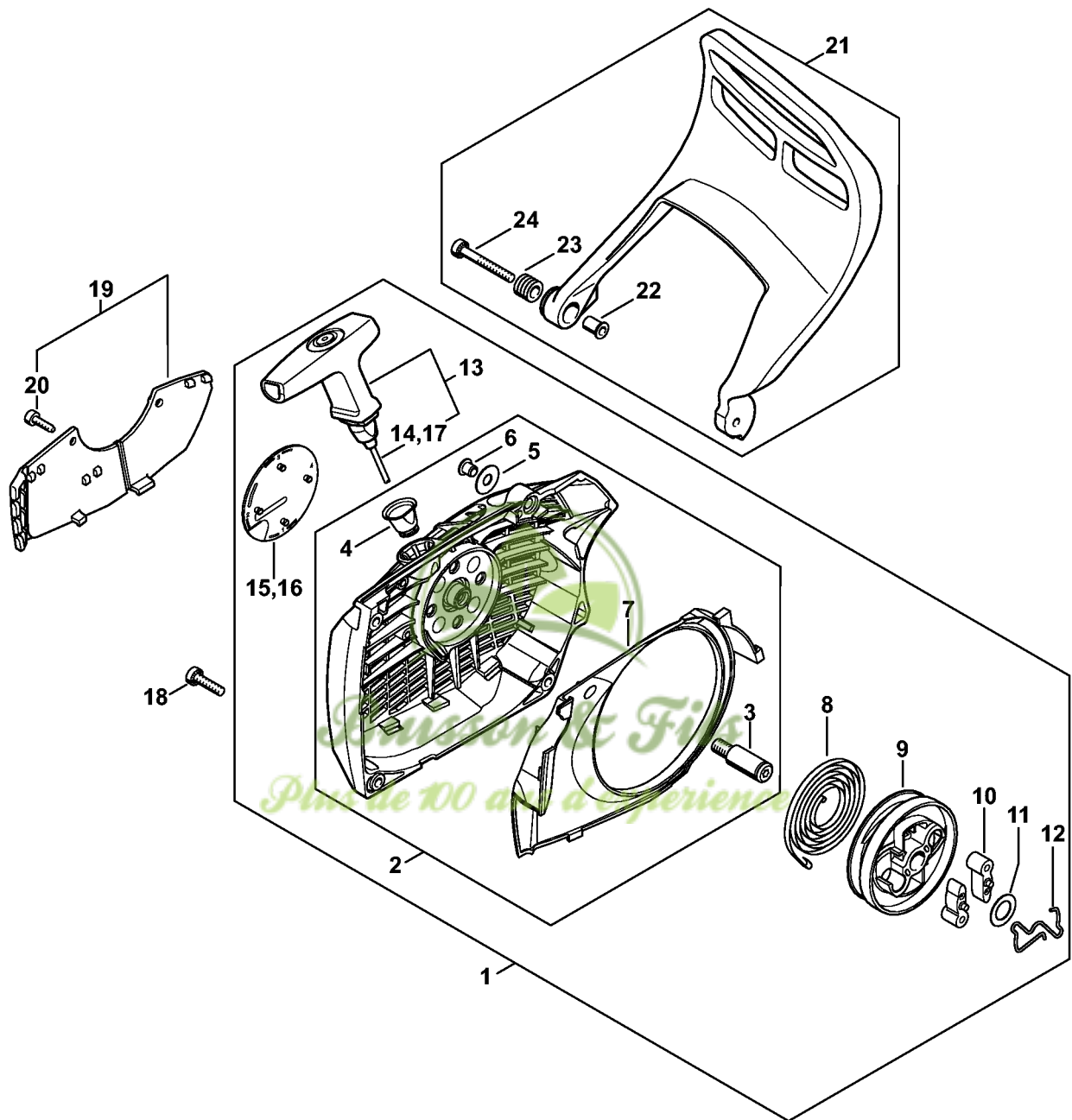
#	Numéro de pièce	Description	Quantité	Contient un ou plusieurs articles	Remarques
1	1144 400 1200	Rotor	1		
3	9211 260 1340	Écrou à six pans M10x1	1		
8	1144 400 4705	Appareil de commande Au-dessus du numéro de série: 187780674	1	11 - 16	
9	1144 400 4704	Appareil de commande Jusqu'au numéro de série: 187780673	1	11 - 16	
11	0000 989 1002	Douille de protection	1		
12	0000 998 0604	Ressort coudé	1		
13	1128 405 1000	Contact de câble d'allumage	1		
14	1128 084 1400	Recouvrement	1		
15	0000 448 1206	Attache de câble	1		
16	0000 405 0600	Cable d'allumage 1 m	1		
17	0000 930 2251	Câble d'allumage 10 m	1		
18	0000 400 7000	Bougie NGK BPMR7A	1		
19	1110 400 7005	Bougie Bosch WSR 6 F	1		
20	9022 341 0710	Vis cylindrique IS-M4x20	2		
21	9022 341 0650	Vis cylindrique IS-M4x10	1		
24	1144 440 3012	Faisceau de câbles	1		
25	9074 478 2970	Vis cylindrique IS-P4x10	1		
26	9104 003 3002	Vis Parker IS-P4x12	1		



Brisson & Fils

Plus de 100 ans d'expérience

Dispositif de lancement, Protège-main



1144-GET-002C-A0

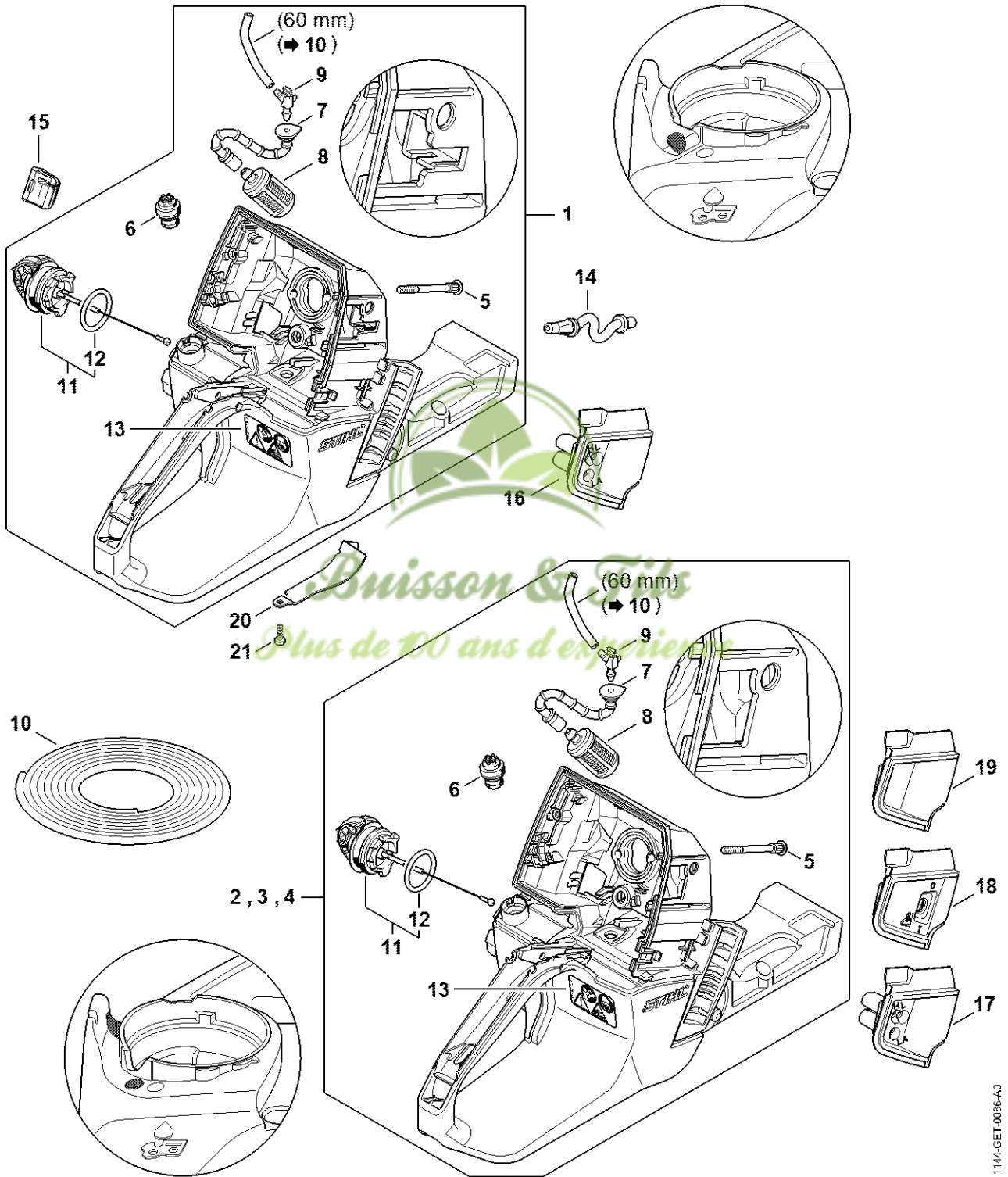
Dispositif de lancement, Protège-main

#	Numéro de pièce	Description	Quantité	Contient un ou plusieurs articles	Remarques
1	1144 080 2102	Carter de ventilateur avec lanceur	1	2 - 16	
2	1144 080 1801	Carter de ventilateur	1	3 - 7	
3	1122 084 6502	Axe	1		
4	1110 084 9102	Douille	1		
5	0000 958 0607	Rondelle	1		
6	9416 868 6530	Rivet tubulaire 6,5x0,5x6,8	1		
7	1144 084 7800	Segment	1		
8	1135 190 0600	Ressort de rappel	1		
9	1122 195 0400	Poulie à câble	1		
10	1124 195 7200	Cliquet	2		
11	1119 162 8925	Rondelle Ø 12 mm	1		
12	1124 195 3500	Ressort	1		
13	1122 190 3400	Poignée ElastoStart Ø 4,5 mm	1	14	
14	1122 190 2900	Câble de lancement Ø 4,5 mm	1		
16	1144 967 1501	Plaque matricule MS 661 C	1		
17	0000 930 2268	Câble de lancement Ø 4,5 mm / 28 pièces	1		
18	9022 371 1020	Vis cylindrique IS-M5x20	3		
19	1144 080 7500	Plaque de recouvrement	1	20	
20	9022 313 0658	Vis cylindrique IS-M4x12	2		
21	1144 790 9100	Protège-main	1	22 - 24	
22	1124 792 5500	Douille	1		
23	1124 792 5505	Douille	1		
24	9022 341 1090	Vis cylindrique IS-M5x40	1		



Bruiscon & Fils
Plus de 100 ans d'expérience

Carter de réservoir



Carter de réservoir

#	Numéro de pièce	Description	Quantité	Contient un ou plusieurs articles	Remarques
3	1144 350 0801	Carter de réservoir	1	5 - 13	
5	1122 122 6602	Vis à embase	2		
6	0000 350 5800	Aération de réservoir	1		
7	1140 358 7706	Tuyau	1		
8	0000 350 3518	Crépine d'aspiration	1		
9	1139 122 3900	Raccord en équerre	1		
10	0000 937 5004	Tuyau 3,1x5,7 mm x 1 m, R5	1		
11	0000 350 0533	Bouchon de réservoir	1	12	
12	9645 948 7734	Joint torique 25x3,5	1		
13	0000 967 7247	Pictogramme d'avertissement MS	1		
14	1144 141 8600	Tuyau d'impulsions	1		
15	1144 989 0800	Douille de protection	1		
19	1144 123 7514	Douille	1		



Buisson & Fils

Plus de 100 ans d'expérience

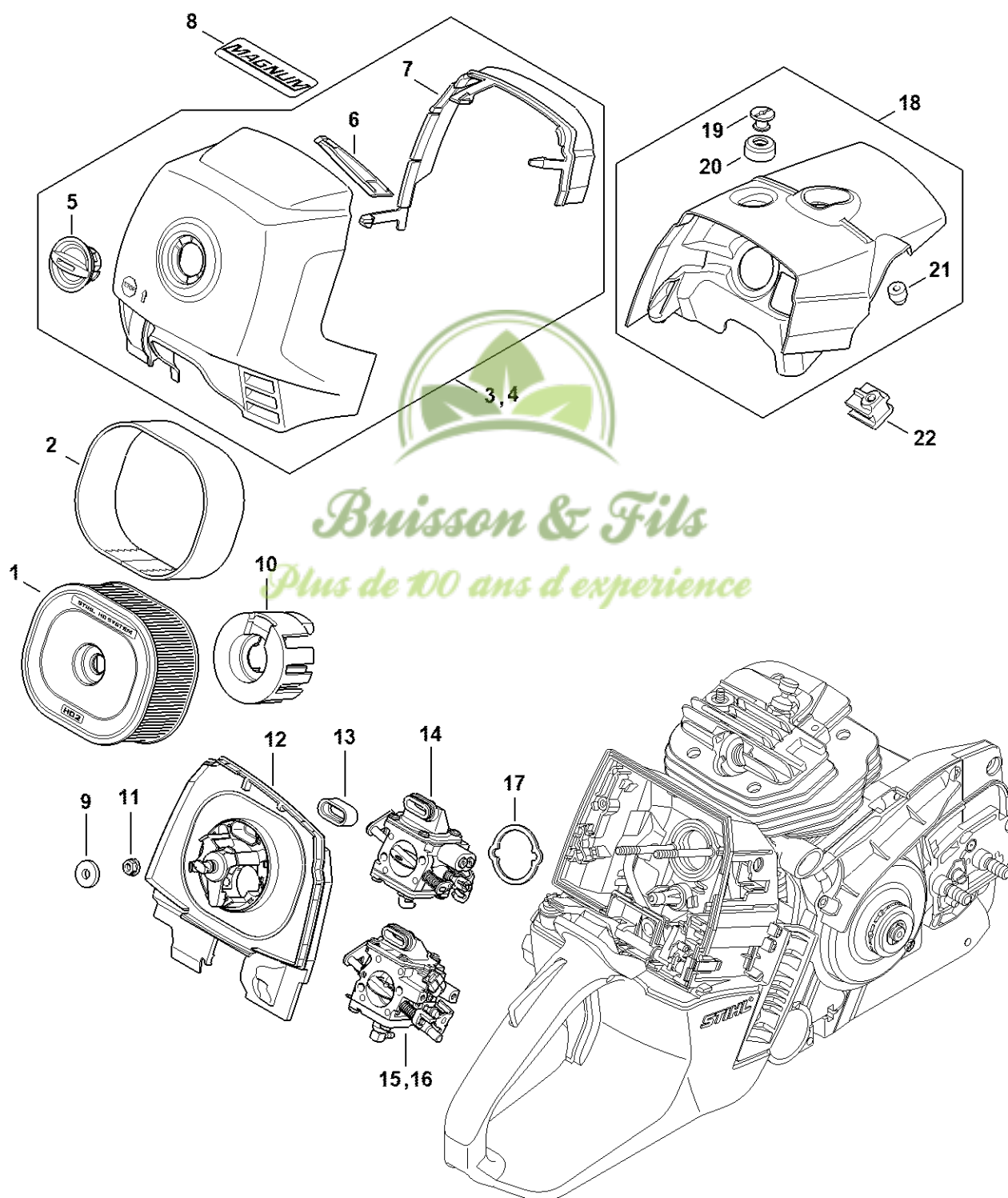
Commande des gaz

#	Numéro de pièce	Description	Quantité	Contient un ou plusieurs articles	Remarques
2	1144 180 1501	Manette des gaz	1		
3	9371 470 2620	Goupille cylindrique 5x20	1		
4	1117 182 4500	Ressort coudé	1		
5	1141 182 0800	Levier d'arrêt	1		
6	1144 182 1500	Tringlerie des gaz	1		
7	1144 182 0700	Douille	1		
16	1144 182 2110	Support	1		
17	1144 442 1610	Ressort de connexion	1		
18	1144 182 0911	Arbre de commande	1		
19	1144 791 0600	Monture de poignée	1		



Buisson & Fils
Plus de 100 ans d'expérience

Filtre à air, Capot



1144-GET-0090-A0

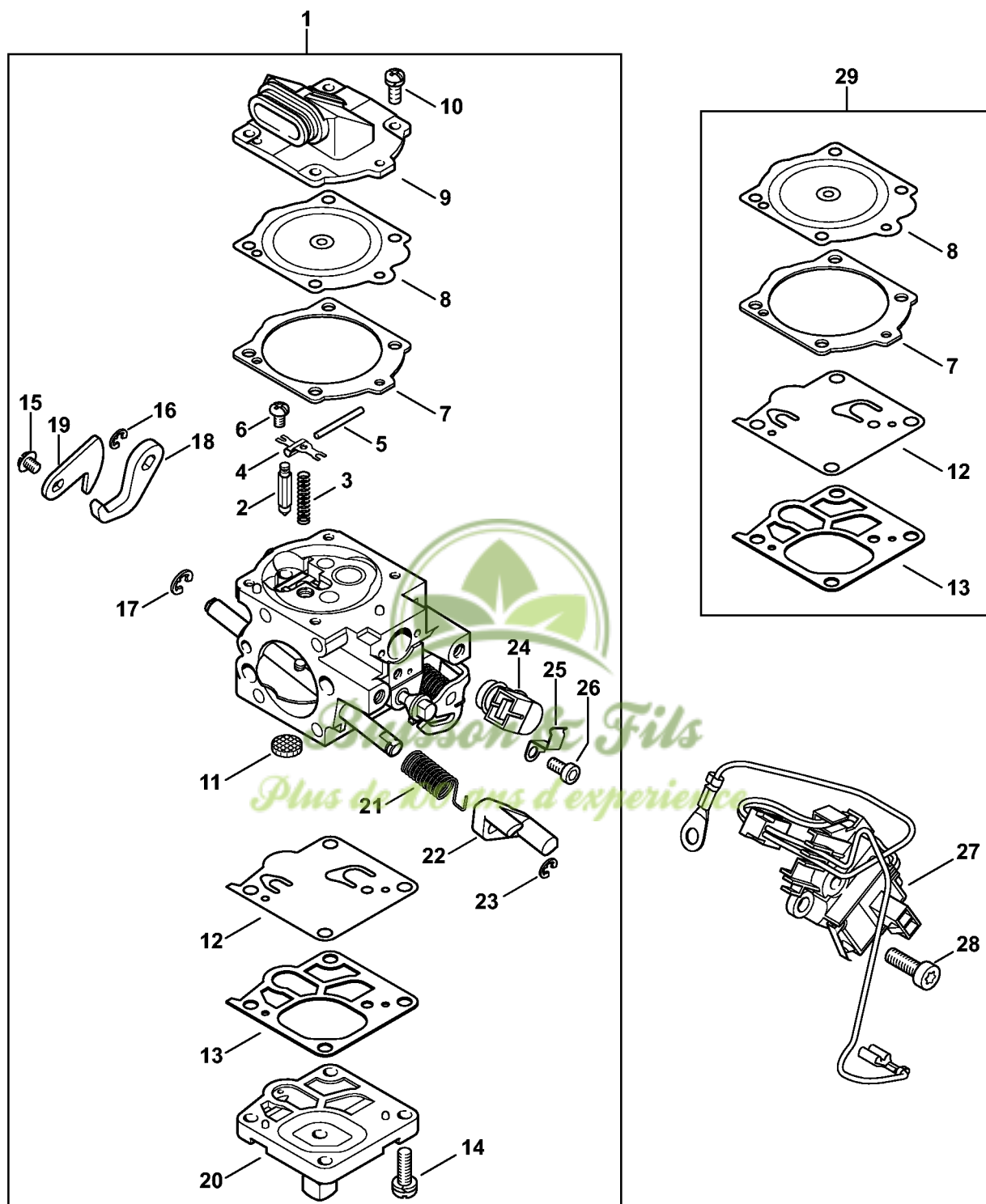
Filtre à air, Capot

#	Numéro de pièce	Description	Quantité	Contient un ou plusieurs articles	Remarques
1	1144 140 4402	Filtre à air HD2	1		
2	0000 141 0602	Préfiltre	1		
4	1144 140 1010	Couvercle de filtre	1	5 - 7	
5	1144 141 2300	Verrou	1		
6	1144 141 4000	Poussoir	1		
7	1144 141 6300	Défecteur d'air	1		
8	0000 967 1593	Plaque matricule Magnum	1		
9	1144 129 0900	Joint	1		
10	1144 121 6900	Chicane	1		
11	9216 261 0700	Écrou à six pans M5	2		
12	1144 140 1200	Socle de filtre	1		
13	1124 121 9100	Manchon	1		
15	1144 120 0612	Carburateur WJ-140A Au-dessus du numéro de série: 184316256	1		
16	1144 120 0614	Carburateur WJ-143A	1		
17	1128 121 8600	Rondelle	1		
18	1144 080 1600	Capot	1	19 - 21	
19	0000 084 7000	Écrou à fente	1		
20	0000 084 6900	Pièce isolante	1		
21	1121 084 7100	Capuchon	1		
22	1135 028 1001	Douille	1		



Pruisson & Fils
Plus de 100 ans d'expérience

Carburateur WJ-140



1144-GET-0022-A0

Carburateur WJ-140

#	Numéro de pièce	Description	Quantité	Contient un ou plusieurs articles	Remarques
1	1144 120 0612	Carburateur WJ-140A Au-dessus du numéro de série: 184316256	1	2 - 26	
2	1110 121 5100	Pointeau d'admission	1		
3	1117 122 3005	Ressort	1		
4	1117 121 5000	Levier de réglage d'admission	1		
5	1117 121 9200	Axe	1		
6	1114 122 7400	Vis à tête ronde	1		
7	1116 129 0900	Joint	1		
8	1144 121 4700	Membrane de réglage	1		
9	1144 121 0802	Couvercle	1		
10	1121 122 7101	Vis	4		
11	1114 121 7800	Tamis	1		
12	1115 121 4800	Membrane de pompe	1		
13	1115 129 1100	Joint	1		
14	1144 122 7100	Vis	4		
15	1121 122 7102	Vis à tête ronde	1		
16	1123 122 9000	Circlip	1		
17	1117 122 9000	Circlip	1		
18	1144 121 3501	Levier de papillon	1		
19	1144 121 6601	Levier	1		
20	1144 121 0800	Couvercle	1		
21	1144 122 3000	Ressort	1		
22	1144 121 6602	Levier	1		
23	1123 122 9000	Circlip	1		
24	0000 120 5104	Electrovanne	1		
25	0000 121 2300	Crampon	1		



Buisson & Fils

Plus de 100 ans d'expérience

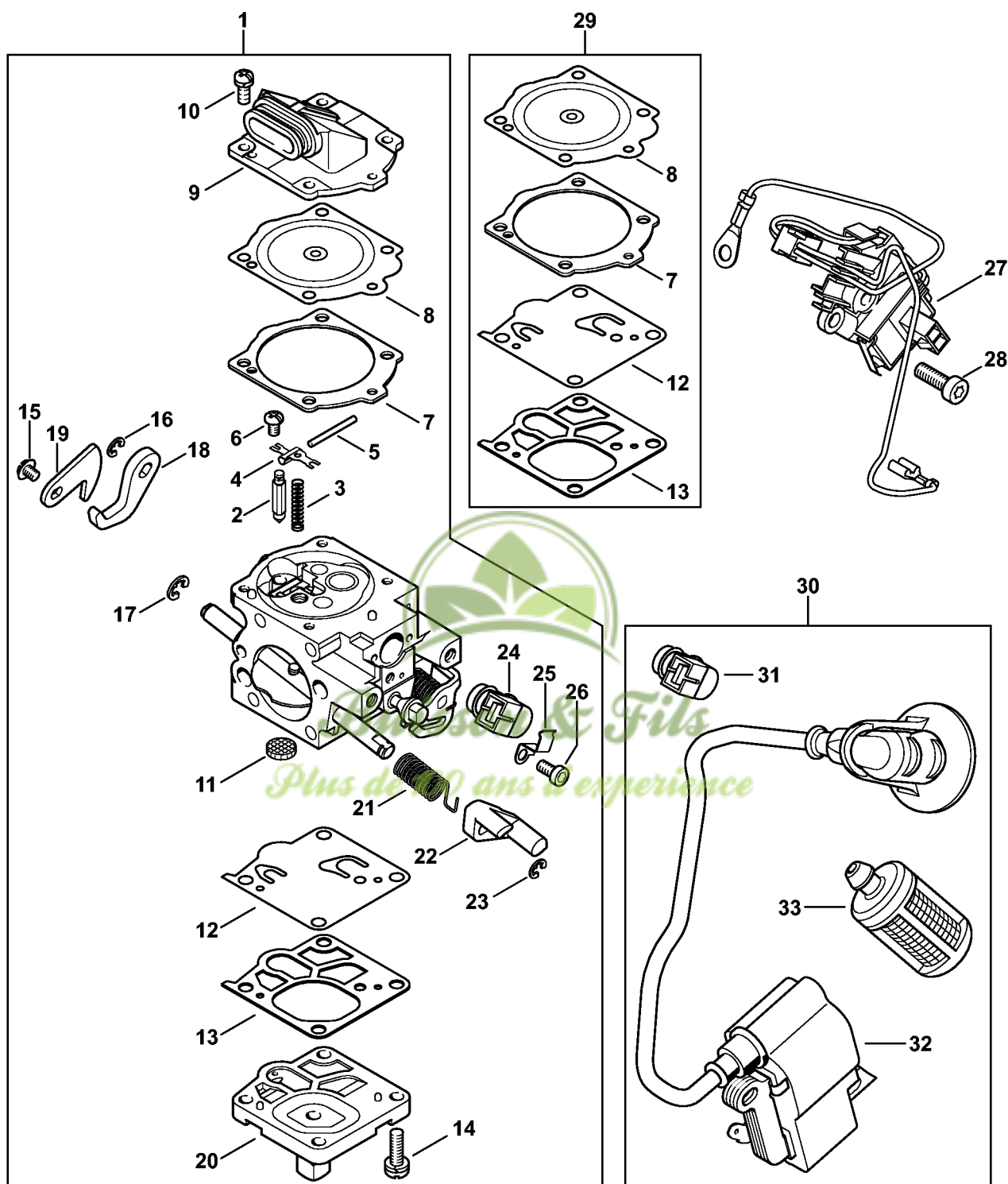
Carburateur WJ-140

#	Numéro de pièce	Description	Quantité	Contient un ou plusieurs articles	Remarques
26	0000 122 7102	Vis	1		
27	1144 430 1010	Appareil de distribution	1		
28	9022 313 0658	Vis cylindrique IS-M4x12	2		
29	1144 007 1700	Jeu de pièces de carburateur	1	7, 8, 12, 13	



Buisson & Fils
Plus de 100 ans d'expérience

Carburateur WJ-143



1144-GET-006S-A0

Carburateur WJ-143

#	Numéro de pièce	Description	Quantité	Contient un ou plusieurs articles	Remarques
1	1144 120 0614	Carburateur WJ-143A	1	2 - 26	
2	1110 121 5100	Pointeau d'admission	1		
3	1117 122 3005	Ressort	1		
4	1117 121 5000	Levier de réglage d'admission	1		
5	1117 121 9200	Axe	1		
6	1114 122 7400	Vis à tête ronde	1		
7	1116 129 0900	Joint	1		
8	1144 121 4700	Membrane de réglage	1		
9	1144 121 0802	Couvercle	1		
10	1121 122 7101	Vis	4		
11	1114 121 7800	Tamis	1		
12	1115 121 4800	Membrane de pompe	1		
13	1115 129 1100	Joint	1		
14	1144 122 7100	Vis	4		
15	1121 122 7102	Vis à tête ronde	1		
16	1123 122 9000	Circlip	1		
17	1117 122 9000	Circlip	1		
18	1144 121 3501	Levier de papillon	1		
19	1144 121 6601	Levier	1		
20	1144 121 0800	Couvercle	1		
21	1144 122 3000	Ressort	1		
22	1144 121 6602	Levier	1		
23	1123 122 9000	Circlip	1		
24	0000 120 5111	Electrovanne	1		
25	0000 121 2300	Crampon	1		
26	0000 122 7102	Vis	1		



Buisson & Fils

Plus de 100 ans d'expérience

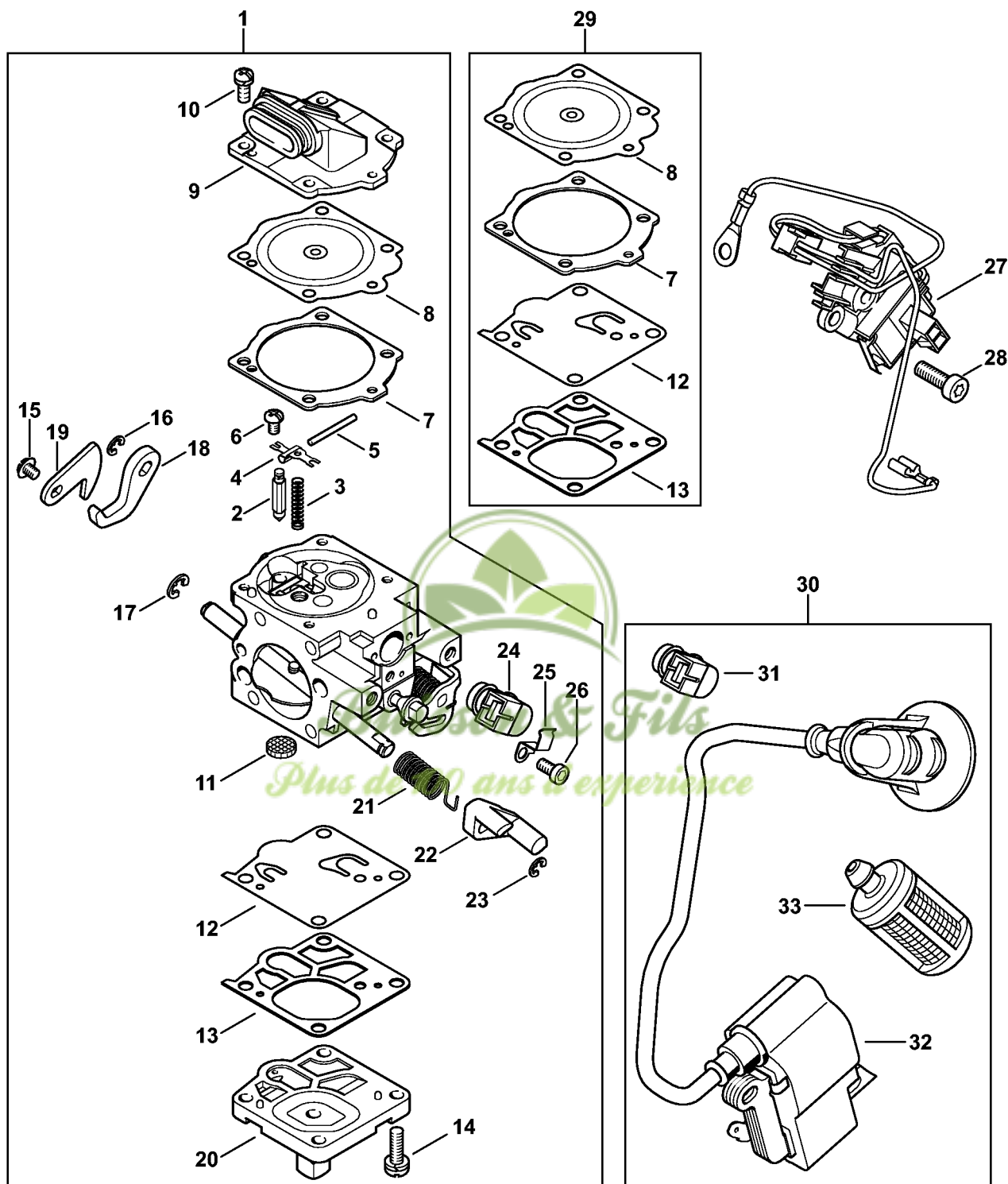
Carburateur WJ-143

#	Numéro de pièce	Description	Quantité	Contient un ou plusieurs articles	Remarques
27	1144 430 1010	Appareil de distribution	1		
28	9022 313 0658	Vis cylindrique IS-M4x12	2		
29	1144 007 1700	Jeu de pièces de carburateur	1	7, 8, 12, 13	
30	1144 007 1801	Kit de réparation M-Tronic	1	31 - 33	
31	0000 120 5104	Electrovanne	1		
32	1144 400 4704	Appareil de commande	1		
33	0000 350 3518	Crépine d'aspiration	1		



Buisson & Fils
Plus de 100 ans d'expérience

Carburateur WJ-134



1144-GET-006S-A0

Carburateur WJ-134

#	Numéro de pièce	Description	Quantité	Contient un ou plusieurs articles	Remarques
1	1144 120 0610	Carburateur WJ-134A	1	2 - 26	
2	1110 121 5100	Pointeau d'admission	1		
3	1117 122 3005	Ressort	1		
4	1117 121 5000	Levier de réglage d'admission	1		
5	1117 121 9200	Axe	1		
6	1114 122 7400	Vis à tête ronde	1		
7	1116 129 0900	Joint	1		
8	1144 121 4700	Membrane de réglage	1		
9	1144 121 0802	Couvercle	1		
10	1121 122 7101	Vis	4		
11	1114 121 7800	Tamis	1		
12	1115 121 4800	Membrane de pompe	1		
13	1115 129 1100	Joint	1		
14	1144 122 7100	Vis	4		
15	1121 122 7102	Vis à tête ronde	1		
16	1123 122 9000	Circlip	1		
17	1117 122 9000	Circlip	1		
18	1144 121 3501	Levier de papillon	1		
19	1144 121 6601	Levier	1		
20	1144 121 0800	Couvercle	1		
21	1144 122 3000	Ressort	1		
22	1144 121 6602	Levier	1		
23	1123 122 9000	Circlip	1		
24	0000 120 5111	Electrovanne	1		
25	0000 121 2300	Crampon	1		
26	0000 122 7102	Vis	1		



Buisson & Fils

Plus de 100 ans d'expérience

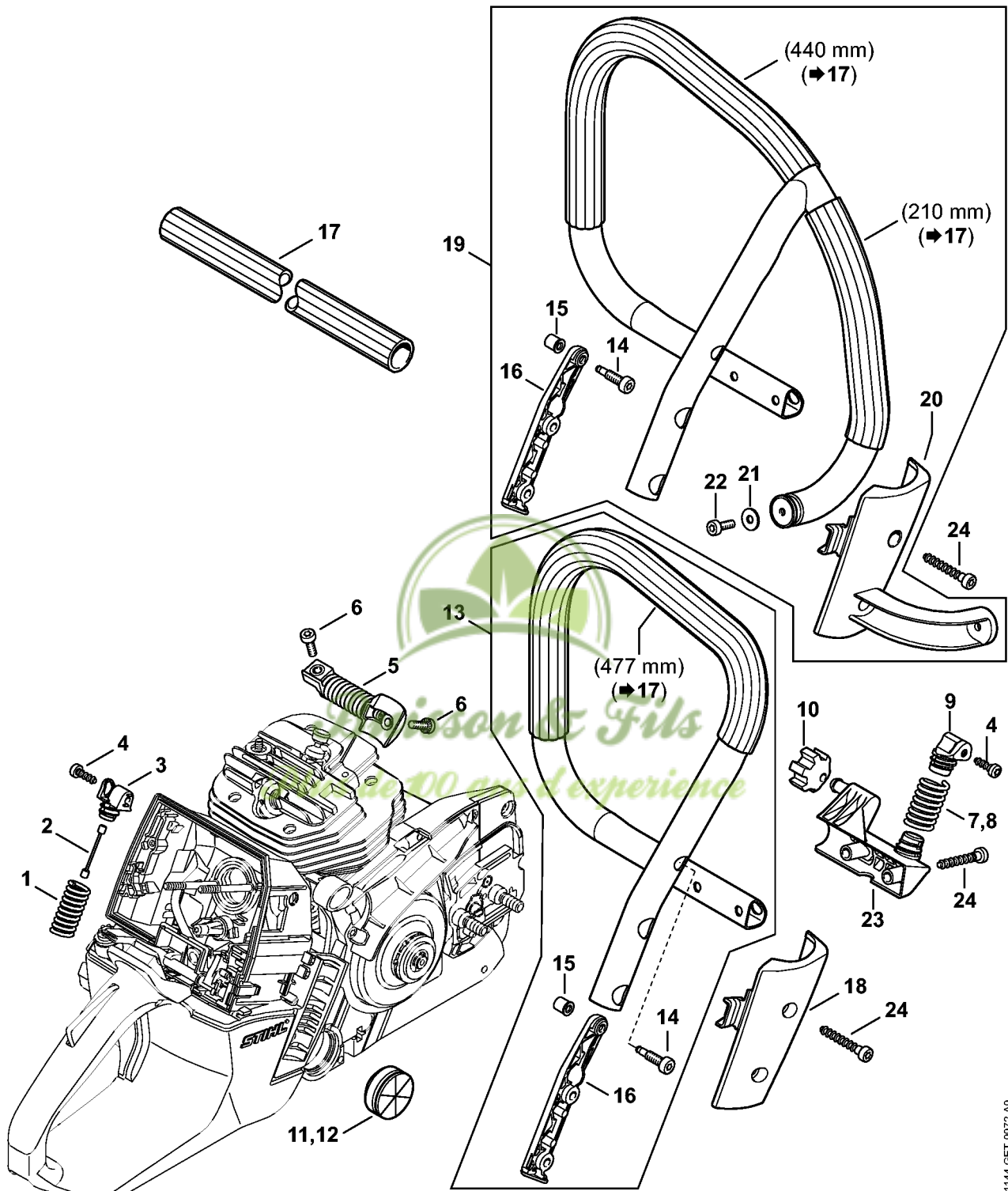
Carburateur WJ-134

#	Numéro de pièce	Description	Quantité	Contient un ou plusieurs articles	Remarques
27	1144 430 1010	Appareil de distribution	1		
28	9022 313 0658	Vis cylindrique IS-M4x12	2		
29	1144 007 1700	Jeu de pièces de carburateur	1	7, 8, 12, 13	
30	1144 007 1801	Kit de réparation M-Tronic	1	31 - 33	
31	0000 120 5104	Electrovanne	1		
32	1144 400 4704	Appareil de commande	1		
33	0000 350 3518	Crépine d'aspiration	1		



Buisson & Fils
Plus de 100 ans d'expérience

Système AV, Poignée tubulaire



1144-GET-0072-A0

Système AV, Poignée tubulaire

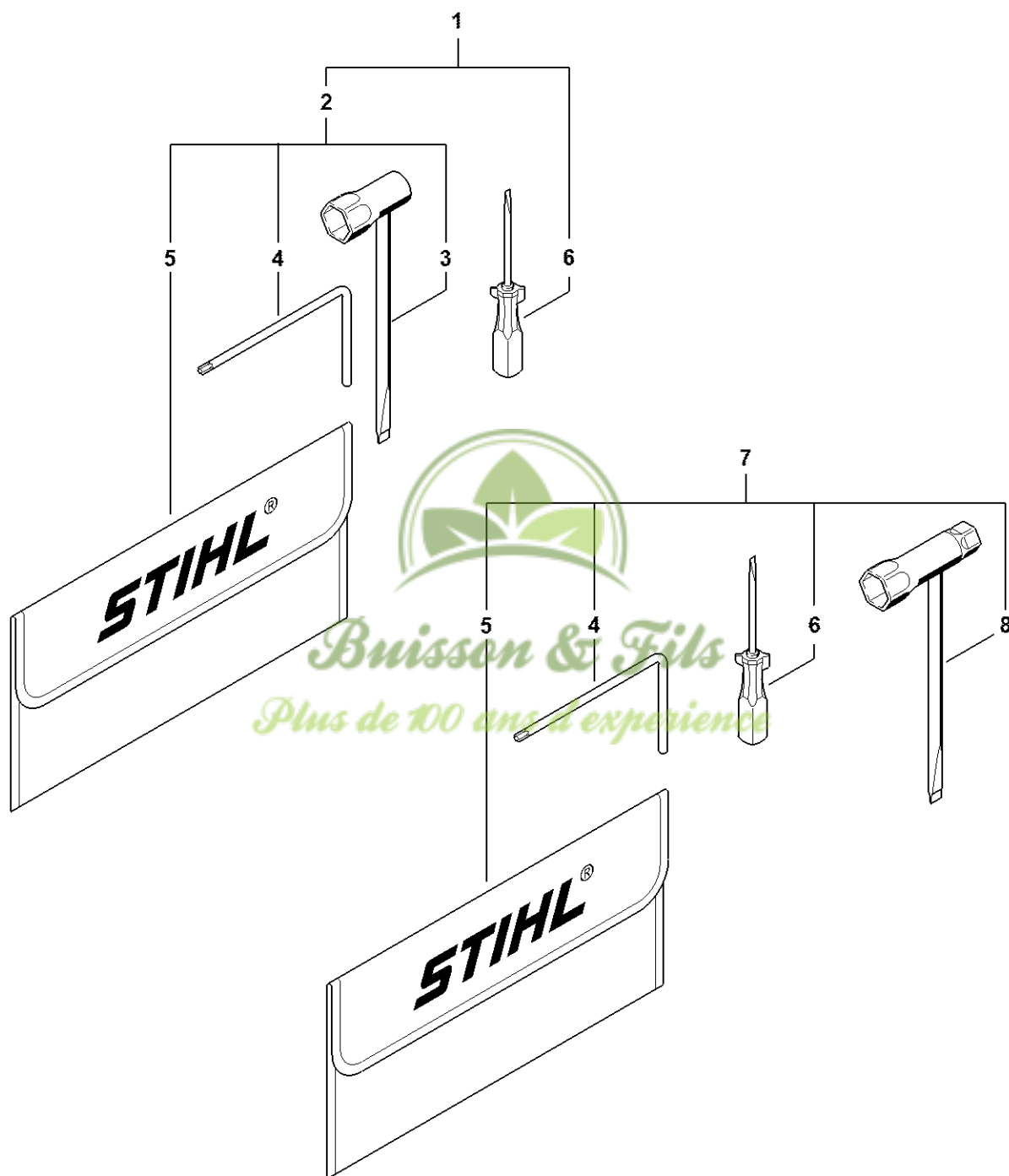
#	Numéro de pièce	Description	Quantité	Contient un ou plusieurs articles	Remarques
1	1144 791 3100	Ressort	1		
2	1144 790 8100	Arrêtoir	1		
3	1144 792 2901	Bouchon de palier AV	1		
4	9074 477 4130	Vis cylindrique IS-P5x16	2		
5	1144 790 8301	AV-Ressort	1		
6	9022 341 0983	Vis cylindrique IS-M5x16	2		
7	1144 791 3102	Ressort	1		
9	1144 792 2906	Bouchon de palier AV	1		
10	1135 791 2800	Butoir annulaire	1		
11	1138 791 5903	Butoir d'arrêt	1		
13	1144 790 1702	Poignée tubulaire	1	14 - 16	
14	1141 791 6100	Vis à embase	1		
15	0000 791 7904	Douille	1		
16	1144 791 5100	Insert de poignée tubulaire	1		
17	0000 791 2009	Gaine de poignée Ø 19mm x 5 m	1		
18	1144 791 7500	Recouvrement	1		
23	1144 791 1900	Crampon de tube de poignée	1		
24	9074 478 4705	Vis cylindrique IS-P6x40	4		



Buisson & Fils

Plus de 100 ans d'expérience

Outils, Accessoires optionnels



1144 GET 0094-A0

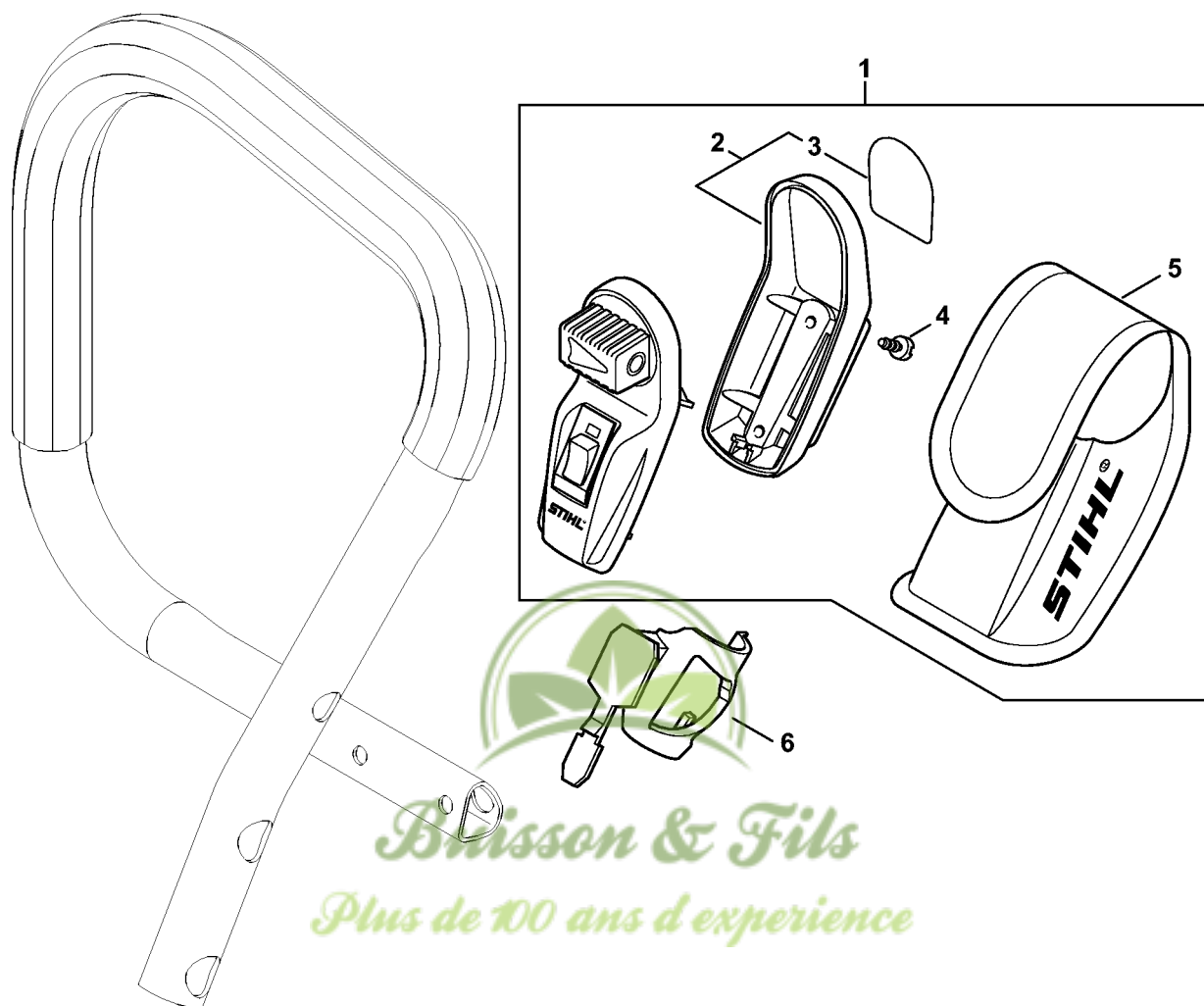
Outils, Accessoires optionnels

#	Numéro de pièce	Description	Quantité	Contient un ou plusieurs articles	Remarques
2	1144 890 1401	Jeu d'outils	1	3 - 5	
3	1119 890 3405	Clé multiple	1		
4	0812 370 1000	Tournevis T27x120x70	1		
5	0000 891 0810	Pochette à outils	1		
6	0000 890 2300	Tournevis	1		



Buisson & Fils
Plus de 100 ans d'expérience

Laser 2-in-1



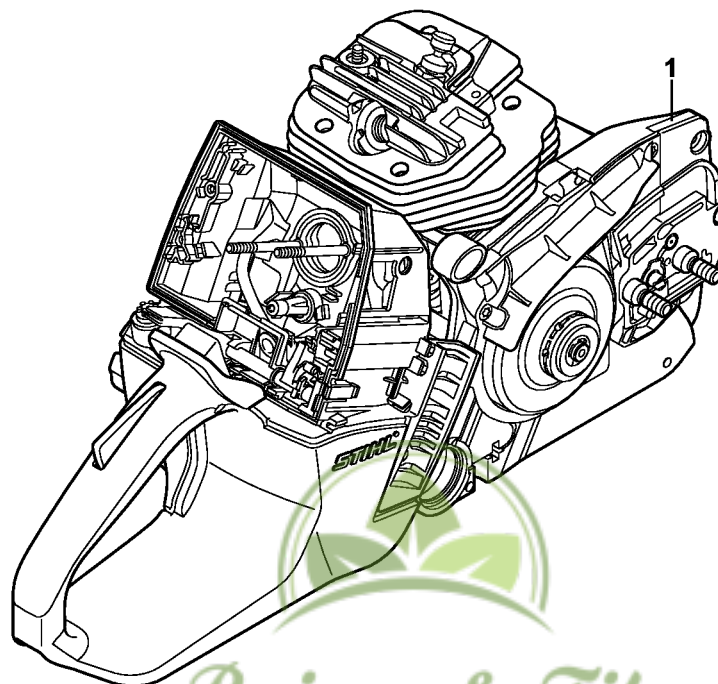
1144-GET-003&A0

Laser 2-in-1

#	Numéro de pièce	Description	Quantité	Contient un ou plusieurs articles	Remarques
1	0000 400 0200	Laser	1	2 - 5	
2	0000 430 9900	Demi-carter inférieur	1	3	
3	0000 967 7307	Pictogramme d'avertissement	1		
4	9074 478 2967	Vis cylindrique IS-P4x10	2		
5	0000 491 0100	Sac	1		
6	1144 791 5400	Support	1		



Buisson & Fils
Plus de 100 ans d'expérience



Buisson & Fils
Plus de 100 ans d'expérience

1166ET015 SC

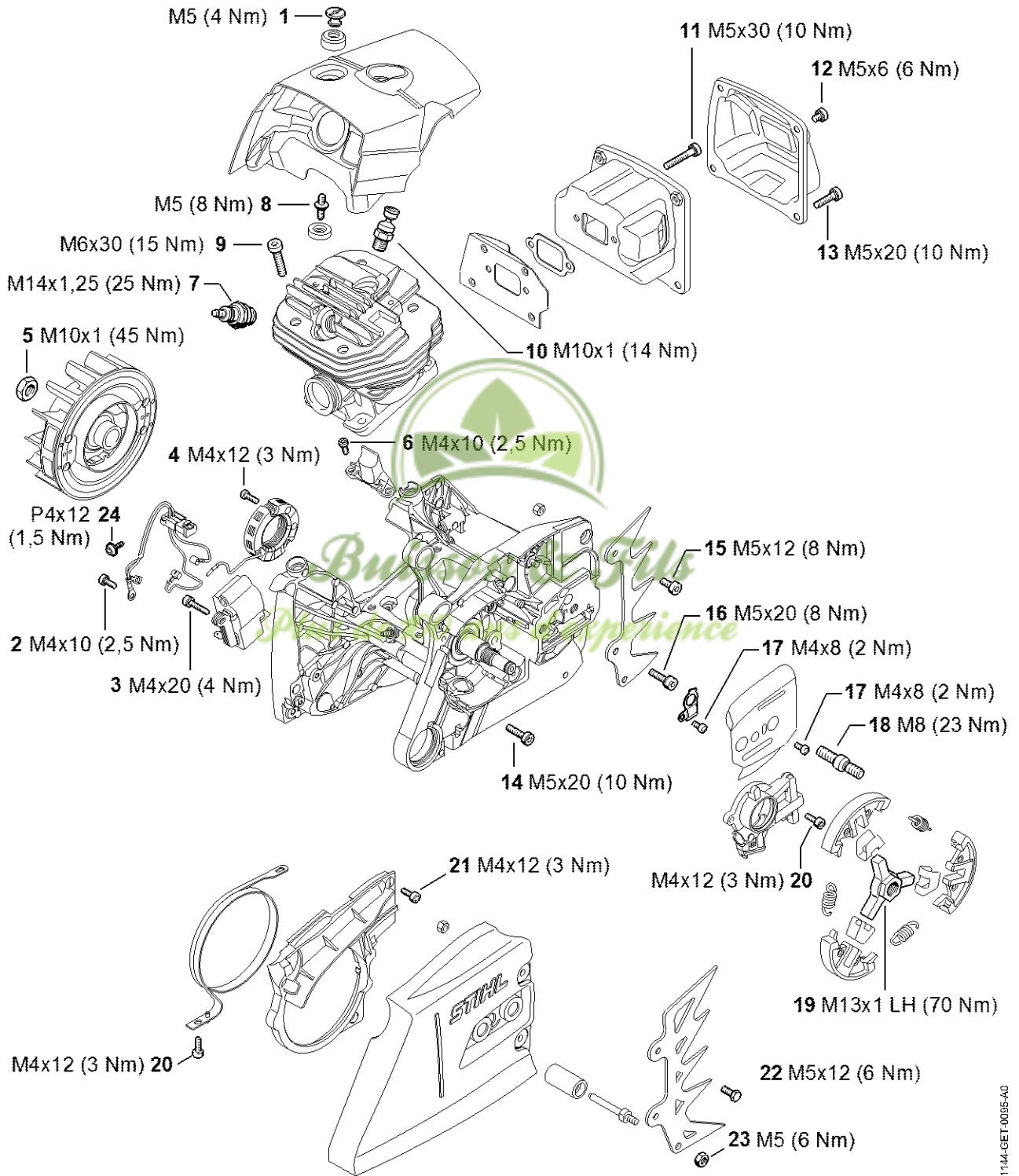
Numéro de machine

#	Numéro de pièce	Description	Quantité	Contient un ou plusieurs articles	Remarques
1		Emplacement du numéro de machine	1		



Buisson & Fils
Plus de 100 ans d'expérience

Couples de serrage



1144-GET-0035-A0

Couples de serrage

#	Numéro de pièce	Description	Quantité	Contient un ou plusieurs articles	Remarques
1	0000 084 7000	Écrou à fente	1		
2	9022 341 0650	Vis cylindrique IS-M4x10	1		Garnie de microcapsules d'agent de blocage de filetage, à denture indesserrable
3	9022 341 0710	Vis cylindrique IS-M4x20	2		garnie de microcapsules d'agent de blocage de filetage
5	9211 260 1340	Écrou à six pans M10x1	1		
6	9022 313 0651	Vis cylindrique IS-M4x10	2		garnie de microcapsules d'agent de blocage de filetage
7	0000 400 7000	Bougie NGK BPMR7A	1		
8	0000 953 0810	Goujon fileté M5	1		
9	9022 341 1370	Vis cylindrique IS-M6x30	4		À denture indesserrable
10	1124 020 9401	Soupape de décompression	1		
11	9022 373 1070	Vis cylindrique IS-M5x30	2		Agent de blocage de filetage, très forte résistance
12	9022 341 0911	Vis cylindrique IS-M5x6	2		Garnie de microcapsules d'agent de blocage de filetage, à denture indesserrable
13	9022 399 1020	Vis cylindrique IS-M5x20	2		Garnie de microcapsules d'agent de



Couples de serrage

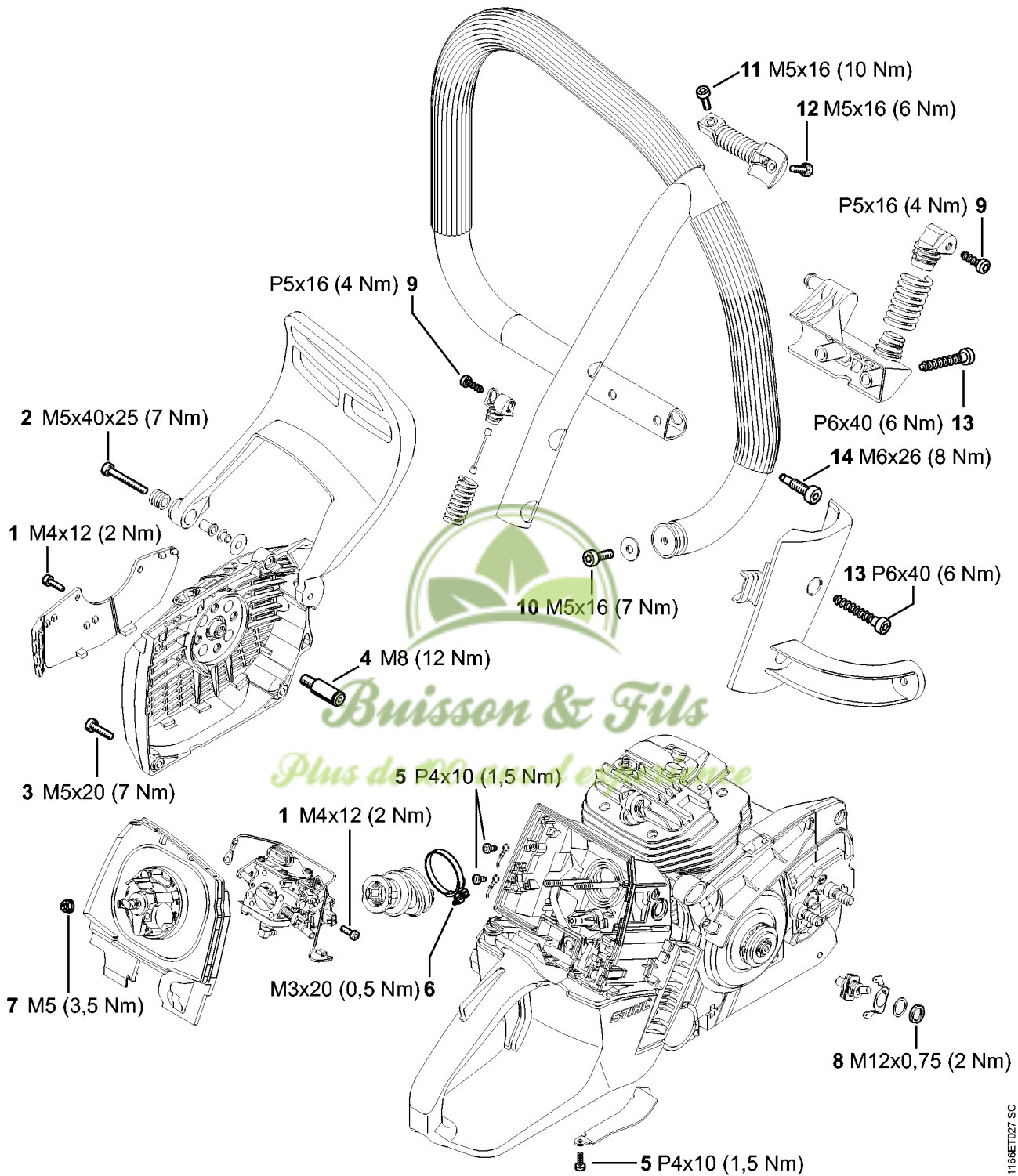
#	Numéro de pièce	Description	Quantité	Contient un ou plusieurs articles	Remarques
					blocage de filetage, à denture indesserrable
14	9022 371 1020	Vis cylindrique IS-M5x20	6		À denture indesserrable
15	9022 341 0960	Vis cylindrique IS-M5x12	1		À denture indesserrable
16	9022 341 1019	Vis cylindrique IS-M5x20	1		garnie de microcapsules d'agent de blocage de filetage
17	9022 313 0633	Vis cylindrique IS-M4x8	2		À denture indesserrable
18	0000 664 2417	Vis à embase M8	2		Agent de blocage de filetage, forte résistance
19	1144 160 2001	Embrayage	1		
20	9022 346 0658	Vis cylindrique IS-M4x12	3		Garnie de microcapsules d'agent de blocage de filetage, à denture indesserrable
21	9022 313 0660	Vis cylindrique IS-M4x12	3		À denture indesserrable
22	9008 345 0960	Vis à six pans M5x12	2		
23	9214 320 0700	Écrou de sécurité M5	1		



Buisson & Fils

Plus de 100 ans d'expérience

Couples de serrage



1168ET1027 SC

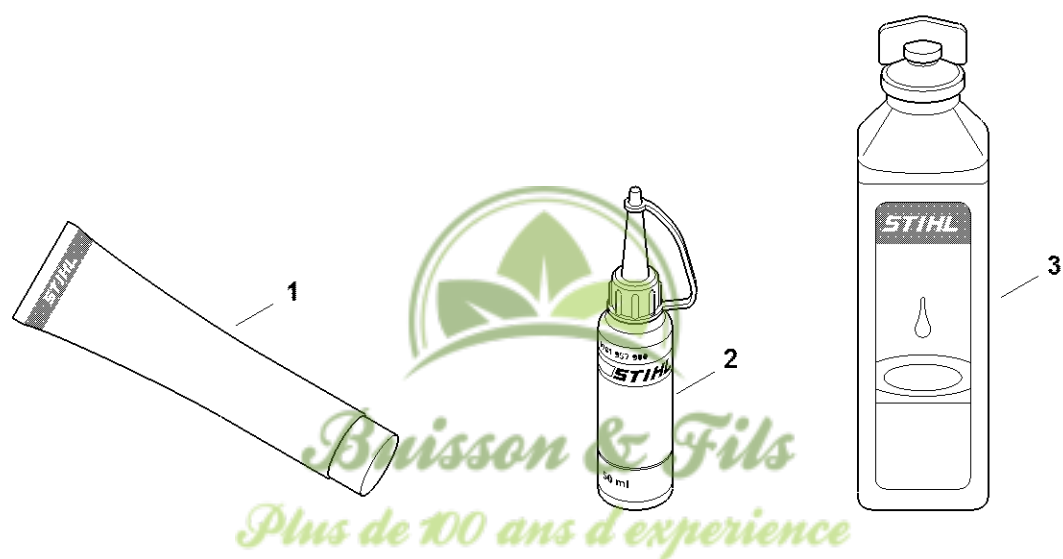
Couples de serrage

#	Numéro de pièce	Description	Quantité	Contient un ou plusieurs articles	Remarques
1	9022 313 0658	Vis cylindrique IS-M4x12	4		garnie de microcapsules d'agent de blocage de filetage
2	9022 341 1090	Vis cylindrique IS-M5x40	1		À denture indesserrable
3	9022 371 1020	Vis cylindrique IS-M5x20	3		À denture indesserrable
4	1122 084 6502	Axe	1		garnie de microcapsules d'agent de blocage de filetage
5	9074 478 2970	Vis cylindrique IS-P4x10	3		
6	9771 021 2620	Collier de serrage Ø 36x5	1		
7	9216 261 0700	Écrou à six pans M5	2		
9	9074 477 4130	Vis cylindrique IS-P5x16	2		
11	9022 341 0983	Vis cylindrique IS-M5x16	1		Garnie de microcapsules d'agent de blocage de filetage, à denture indesserrable
12	9022 341 0983	Vis cylindrique IS-M5x16	1		Garnie de microcapsules d'agent de blocage de filetage, à denture indesserrable
13	9074 478 4705	Vis cylindrique IS-P6x40	4		
14	1141 791 6100	Vis à embase	1		



Buisson & Fils

Plus de 100 ans d'expérience



0000-GET-0170-A0

Lubrifiants et graisses divers

#	Numéro de pièce	Description	Quantité	Contient un ou plusieurs articles	Remarques
1	0781 120 1021	Graisse de réducteur Mulltilub 40 g Tube	1		
1	0781 120 1109	Graisse multifonctionnelle 80 g	1		
1	0781 120 1110	Graisse multifonctionnelle 225 g	1		
2	0781 957 9000	Produit antifriction OH 723	1		
3	0781 319 8401	HP 100ml	1		
3	0781 319 8052	HP Super 100ml	1		
3	0781 319 8060	HP Ultra 100ml	1		



Buisson & Fils
Plus de 100 ans d'expérience



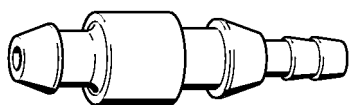
0000-GET-0171-A0

Produits de soins

#	Numéro de pièce	Description	Quantité	Contient un ou plusieurs articles	Remarques
1	0730 411 7002	Multispray 50 ml	1		
1	0730 411 7000	Multispray	1		
2	0000 881 9400	VarioClean 500 ml	1		
2	0000 881 9409	Produit de nettoyage spécial 5 l	1		
3	0782 420 1001	SuperClean 50 ml	1		
3	0782 420 1002	SuperClean 300 ml	1		
4	0782 516 8500	Multioil Bio 50 ml	1		



Buisson & Fils
Plus de 100 ans d'expérience



901SW008 GM

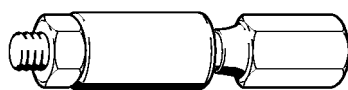


Buisson & Fils
Plus de 100 ans d'expérience

#	Numéro de pièce	Description	Quantité	Contient un ou plusieurs articles	Remarques
	0000 855 9200	Raccord	1		



Buisson & Fils
Plus de 100 ans d'expérience



901SW009 GM



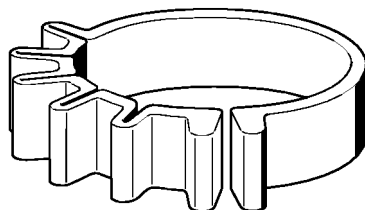
Buisson & Fils
Plus de 100 ans d'expérience

Outil de montage

#	Numéro de pièce	Description	Quantité	Contient un ou plusieurs articles	Remarques
	0000 890 2201	Outil de montage	1		
	9210 319 0900	Écrou à six pans M6	1		



Buisson & Fils
Plus de 100 ans d'expérience



901SW011 GM



Buisson & Fils
Plus de 100 ans d'expérience

Collier de serrage

#	Numéro de pièce	Description	Quantité	Contient un ou plusieurs articles	Remarques
	0000 893 2600	Collier de serrage	1		



Buisson & Fils
Plus de 100 ans d'expérience



901SW017 GM



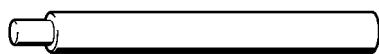
Buisson & Fils
Plus de 100 ans d'expérience

Extracteur

#	Numéro de pièce	Description	Quantité	Contient un ou plusieurs articles	Remarques
	1106 890 4501	Extracteur	1		
	0000 951 0920	Vis à tête à six pans M10x55	1		
	1107 894 1000	Pièce de pression	1		



Buisson & Fils
Plus de 100 ans d'expérience



901SW023 GM



Buisson & Fils

Plus de 100 ans d'expérience

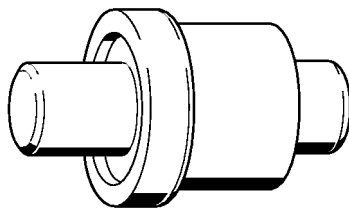
Boulon de montage

#	Numéro de pièce	Description	Quantité	Contient un ou plusieurs articles	Remarques
	1108 893 4700	Boulon de montage	1		



Buisson & Fils
Plus de 100 ans d'expérience

Boulon d'emmanchement



901 SW062 GM



Buisson & Fils
Plus de 100 ans d'expérience

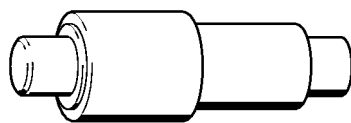
Boulon d'emmanchement

#	Numéro de pièce	Description	Quantité	Contient un ou plusieurs articles	Remarques
	1118 893 7200	Boulon d'emmanchement	1		



Buisson & Fils
Plus de 100 ans d'expérience

Boulon d'emmanchement



901SW067 GM



Buisson & Fils

Plus de 100 ans d'expérience

Boulon d'emmanchement

#	Numéro de pièce	Description	Quantité	Contient un ou plusieurs articles	Remarques
	1120 893 7200	Boulon d'emmanchement	1		



Buisson & Fils
Plus de 100 ans d'expérience



901 SW078 GM



Buisson & Fils
Plus de 100 ans d'expérience

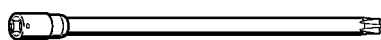
Plaque d'étanchéité

#	Numéro de pièce	Description	Quantité	Contient un ou plusieurs articles	Remarques
	0000 855 8106	Plaque d'étanchéité	1		



Buisson & Fils
Plus de 100 ans d'expérience

Lame-tournevis T27x125



901SW091 GM



Buisson & Fils

Plus de 100 ans d'expérience

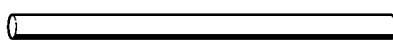
Lame-tournevis T27x125

#	Numéro de pièce	Description	Quantité	Contient un ou plusieurs articles	Remarques
	0812 542 2104	Lame-tournevis T27x125	1		



Buisson & Fils
Plus de 100 ans d'expérience

Tuyau 135 mm



901SW100 GM



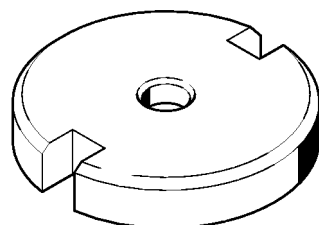
Buisson & Fils
Plus de 100 ans d'expérience

Tuyau 135 mm

#	Numéro de pièce	Description	Quantité	Contient un ou plusieurs articles	Remarques
	1110 141 8600	Tuyau 135 mm	1		



Buisson & Fils
Plus de 100 ans d'expérience



901SW11 GM



Buisson & Fils
Plus de 100 ans d'expérience

Outil de montage

#	Numéro de pièce	Description	Quantité	Contient un ou plusieurs articles	Remarques
	1116 893 4800	Outil de montage	1		



Buisson & Fils
Plus de 100 ans d'expérience



901SW112 GM



Buisson & Fils

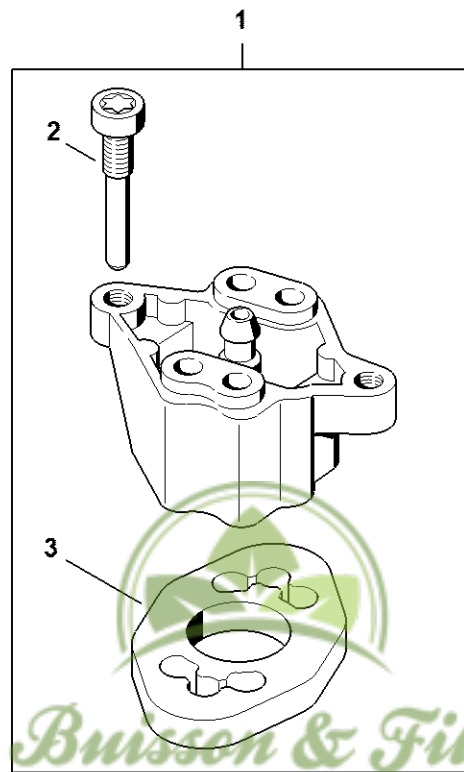
Plus de 100 ans d'expérience

Tube de montage

#	Numéro de pièce	Description	Quantité	Contient un ou plusieurs articles	Remarques
	1117 890 0900	Tube de montage	1		



Buisson & Fils
Plus de 100 ans d'expérience



5910-GET-0183-A1

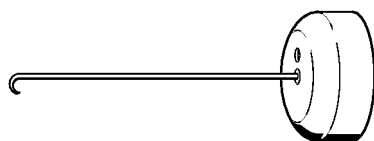
Buisson & Fils
Plus de 100 ans d'expérience

Bride

#	Numéro de pièce	Description	Quantité	Contient un ou plusieurs articles	Remarques
1	5910 850 4207	Bride	1	2, 3	
2	1128 855 9000	Vis M5x30	1		
3	5910 851 9901	Joint	1		



Buisson & Fils
Plus de 100 ans d'expérience



901SW205 GM



Buisson & Fils

Plus de 100 ans d'expérience

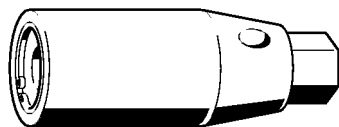
Crochet de montage

#	Numéro de pièce	Description	Quantité	Contient un ou plusieurs articles	Remarques
	5910 890 2800	Crochet de montage	1		



Buisson & Fils
Plus de 100 ans d'expérience

Tourne-goujon M8



901SW209 GM



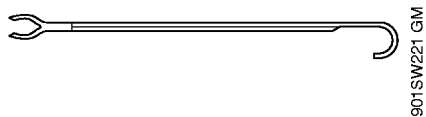
Buisson & Fils
Plus de 100 ans d'expérience

Tourne-goujon M8

#	Numéro de pièce	Description	Quantité	Contient un ou plusieurs articles	Remarques
	5910 893 0501	Tourne-goujon M8	1		



Buisson & Fils
Plus de 100 ans d'expérience



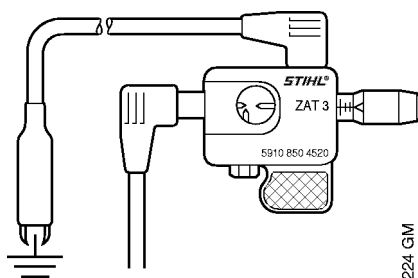
Crochet de montage

#	Numéro de pièce	Description	Quantité	Contient un ou plusieurs articles	Remarques
	5910 893 8800	Crochet de montage	1		



Buisson & Fils
Plus de 100 ans d'expérience

Appareil de contrôle ZAT 3 pour dispositif d'allumage



901 SW224 GM



Buisson & Fils

Plus de 100 ans d'expérience

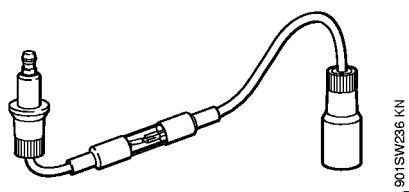
Appareil de contrôle ZAT 3 pour dispositif d'allumage

#	Numéro de pièce	Description	Quantité	Contient un ou plusieurs articles	Remarques
	5910 850 4520	Appareil de contrôle ZAT 3 pour dispositif d'allumage	1		



Buisson & Fils
Plus de 100 ans d'expérience

Appareil de contrôle ZAT 4 pour dispositif d'allumage

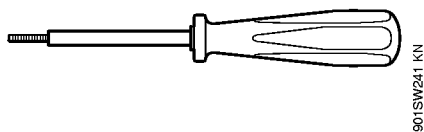


Appareil de contrôle ZAT 4 pour dispositif d'allumage

#	Numéro de pièce	Description	Quantité	Contient un ou plusieurs articles	Remarques
	5910 850 4503	Appareil de contrôle ZAT 4 pour dispositif d'allumage	1		



Buisson & Fils
Plus de 100 ans d'expérience



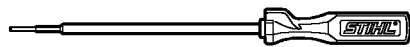
Buisson & Fils
Plus de 100 ans d'expérience

Extracteur

#	Numéro de pièce	Description	Quantité	Contient un ou plusieurs articles	Remarques
	5910 890 4500	Extracteur	1		



Buisson & Fils
Plus de 100 ans d'expérience



901SW282 KN



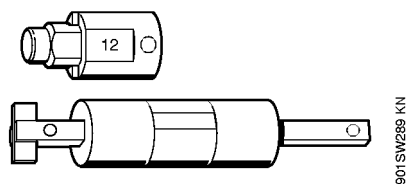
Buisson & Fils
Plus de 100 ans d'expérience

#	Numéro de pièce	Description	Quantité	Contient un ou plusieurs articles	Remarques
	5910 890 2304	Tournevis	1		



Buisson & Fils
Plus de 100 ans d'expérience

Outil de montage 12



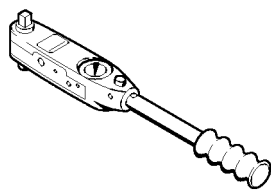
Outil de montage 12

#	Numéro de pièce	Description	Quantité	Contient un ou plusieurs articles	Remarques
	5910 890 2212	Outil de montage 12	1		
	5910 893 1706	Douille	1		



Buisson & Fils
Plus de 100 ans d'expérience

Clé dynamométrique avec témoin optique/acoustique



901SW290 KN



Buisson & Fils
Plus de 100 ans d'expérience

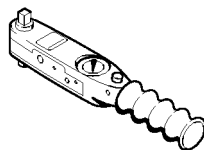
Clé dynamométrique avec témoin optique/acoustique

#	Numéro de pièce	Description	Quantité	Contient un ou plusieurs articles	Remarques
	5910 890 0312	Clé dynamométrique avec témoin optique/acoustique	1		



Buisson & Fils
Plus de 100 ans d'expérience

Clé dynamométrique avec témoin optique/acoustique



901SW292 KN



Buisson & Fils
Plus de 100 ans d'expérience

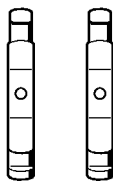
Clé dynamométrique avec témoin optique/acoustique

#	Numéro de pièce	Description	Quantité	Contient un ou plusieurs articles	Remarques
		Clé dynamométrique	1		



Buisson & Fils
Plus de 100 ans d'expérience

Griffe (avec profils No 3.1 + 4)



901 SW932 GM



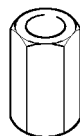
Buisson & Fils
Plus de 100 ans d'expérience

Griffe (avec profils No 3.1 + 4)

#	Numéro de pièce	Description	Quantité	Contient un ou plusieurs articles	Remarques
	0000 893 3706	Griffe (avec profils No 3.1 + 4)	1		



Buisson & Fils
Plus de 100 ans d'expérience



901 SW639 C/M



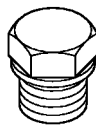
Buisson & Fils
Plus de 100 ans d'expérience

Douille taraudée

#	Numéro de pièce	Description	Quantité	Contient un ou plusieurs articles	Remarques
	5910 893 2421	Douille taraudée	1		



Buisson & Fils
Plus de 100 ans d'expérience



901SW357 GM



Buisson & Fils
Plus de 100 ans d'expérience

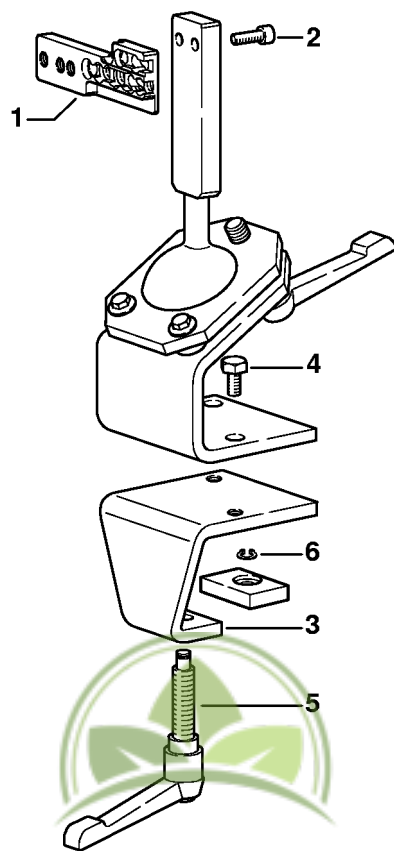
Bouchon

#	Numéro de pièce	Description	Quantité	Contient un ou plusieurs articles	Remarques
	1122 025 2200	Bouchon	1		



Buisson & Fils
Plus de 100 ans d'expérience

Chevalet de montage



901518363 SC

Buisson & Fils
Plus de 100 ans d'expérience

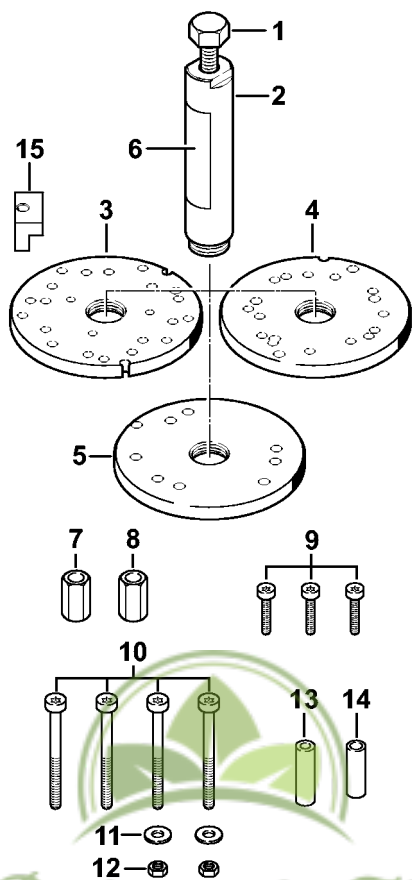
Chevalet de montage

#	Numéro de pièce	Description	Quantité	Contient un ou plusieurs articles	Remarques
	5910 890 3101	Chevalet de montage	1	1 - 6	
1	5910 850 1651	Support	1		
2	9045 319 2390	Vis cylindrique M10x25	2		
3	5910 850 2100	Plateau de fixation	1	4 - 6	
4	9008 319 2930	Vis à six pans M12x20	2		
5	5910 890 1901	Levier de serrage	1		
6	9455 621 0850	Circlip 10x1	1		



Buisson & Fils
Plus de 100 ans d'expérience

Jeu d'outil de montage côté volant magnétique



Buisson & Fils
Plus de 100 ans d'expérience

5910-GET-0121-A0

Jeu d'outil de montage côté volant magnétique

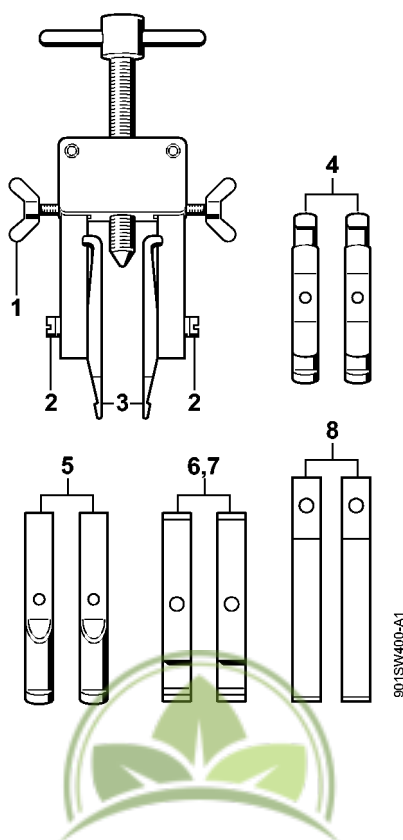
#	Numéro de pièce	Description	Quantité	Contient un ou plusieurs articles	Remarques
	5910 007 2201	Jeu d'outil de montage côté volant magnétique	1	1 - 15	
1	5910 893 8505	Broche filetée côté volant magnétique (ZS)	1		
2	5910 890 1800	Douille taraudée	1	1, 6	
3	5910 893 2101	Rondelle	1		
4	5910 893 2102	Rondelle	1		
5	5910 890 0550	Rondelle	1	6	
6	5910 967 3500	Plaque indicatrice	1		
7	5910 893 2420	Douille taraudée	1		
8	5910 893 2421	Douille taraudée	1		
9	9022 313 0740	Vis IS-M4x25-8.8	3		
10	9022 341 1190	Vis cylindrique IS-M5x72	4		
11	9307 021 0120	Rondelle 5,3	2		
12	9210 260 0700	Écrou à six pans M5	2		
13	5910 893 1702	Douille	1		
14	5910 893 1701	Douille	1		
15	5910 893 8700	Pièce de pression	1		



Buisson & Fils

Plus de 100 ans d'expérience

Dispositif d'extraction



Buisson & Fils
Plus de 100 ans d'expérience

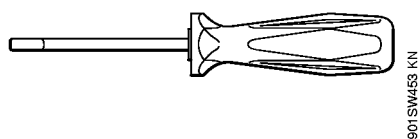
Dispositif d'extraction

#	Numéro de pièce	Description	Quantité	Contient un ou plusieurs articles	Remarques
	5910 890 4400	Dispositif d'extraction	1	1 - 8	
1	9157 691 0980	Vis à ailettes M5x16	2		
2	9044 319 0980	Vis cylindrique M5x16	2		
3	0000 893 3700	Griffe (avec profils No 1 + 2)	2		
4	0000 893 3706	Griffe (avec profils No 3.1 + 4)	2		
5	0000 893 3711	Griffe (avec profil No 6)	2		
6	0000 893 3703	Griffe (avec profil No 7)	2		
7	0000 893 3704	Griffe (avec profil No 8)	2		
8	0000 893 3707	Griffe (avec profil No 9)	2		



Buisson & Fils
Plus de 100 ans d'expérience

Outil pour insertion des câbles

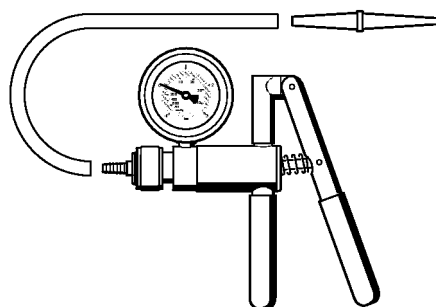


Outil pour insertion des câbles

#	Numéro de pièce	Description	Quantité	Contient un ou plusieurs articles	Remarques
	5910 890 4000	Outil pour insertion des câbles	1		



Buisson & Fils
Plus de 100 ans d'expérience



901SW486 GM



Buisson & Fils
Plus de 100 ans d'expérience

Pompe

#	Numéro de pièce	Description	Quantité	Contient un ou plusieurs articles	Remarques
	0000 850 1300	Pompe	1		
	0000 855 9201	Raccord	1		
	0000 855 0100	Tuyau	1		



Buisson & Fils
Plus de 100 ans d'expérience

Tourne-goujon M8-9,5



901SW503 GM



Buisson & Fils
Plus de 100 ans d'expérience

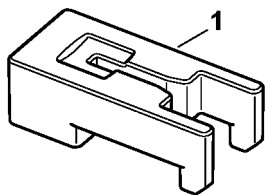
Tourne-goujon M8-9,5

#	Numéro de pièce	Description	Quantité	Contient un ou plusieurs articles	Remarques
	5910 890 3001	Tourne-goujon M8-9,5	1		



Buisson & Fils
Plus de 100 ans d'expérience

Pièce d'appui du piston



5910-GET-0001-A0



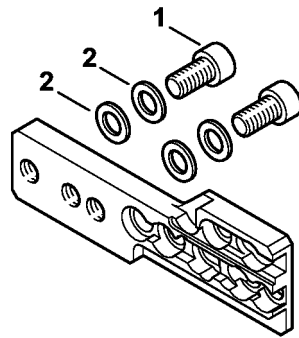
Buisson & Fils
Plus de 100 ans d'expérience

Pièce d'appui du piston

#	Numéro de pièce	Description	Quantité	Contient un ou plusieurs articles	Remarques
1	5910 893 5301	Appui pour piston	1		



Buisson & Fils
Plus de 100 ans d'expérience



9015W647 SC

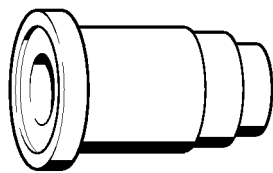


Buisson & Fils
Plus de 100 ans d'expérience

#	Numéro de pièce	Description	Quantité	Contient un ou plusieurs articles	Remarques
	5910 850 1651	Support	1	1, 2	
1	9045 319 2390	Vis cylindrique M10x25	2		
2	9291 021 3870	Rondelle 10,5x20x1,5	4		



Buisson & Fils
Plus de 100 ans d'expérience



901SW569 KN



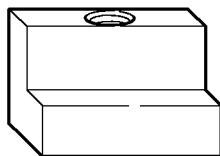
Buisson & Fils
Plus de 100 ans d'expérience

Douille d'emmanchement

#	Numéro de pièce	Description	Quantité	Contient un ou plusieurs articles	Remarques
	1144 893 2400	Douille d'emmanchement	1		



Buisson & Fils
Plus de 100 ans d'expérience



901SW570 KN



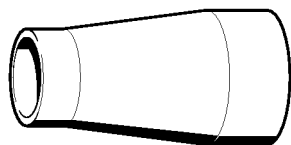
Buisson & Fils
Plus de 100 ans d'expérience

Pièce de pression

#	Numéro de pièce	Description	Quantité	Contient un ou plusieurs articles	Remarques
	5910 893 8700	Pièce de pression	1		



Buisson & Fils
Plus de 100 ans d'expérience



901SW571 KN



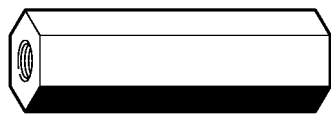
Buisson & Fils
Plus de 100 ans d'expérience

Douille de montage

#	Numéro de pièce	Description	Quantité	Contient un ou plusieurs articles	Remarques
	1144 893 4600	Douille de montage	1		



Buisson & Fils
Plus de 100 ans d'expérience



901SW572 KN



Buisson & Fils
Plus de 100 ans d'expérience

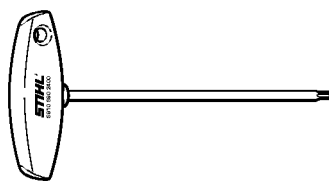
Douille taraudée

#	Numéro de pièce	Description	Quantité	Contient un ou plusieurs articles	Remarques
	5910 893 2202	Douille taraudée	1		



Buisson & Fils
Plus de 100 ans d'expérience

Tournevis T27x150



9015W575 KN



Buisson & Fils
Plus de 100 ans d'expérience

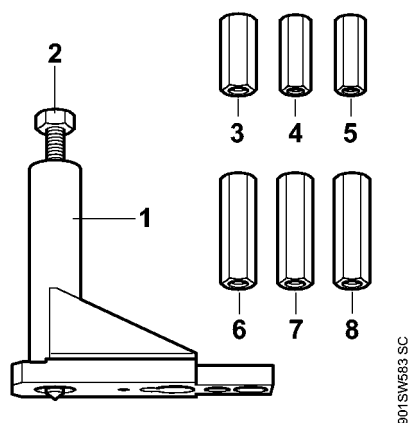
Tournevis T27x150

#	Numéro de pièce	Description	Quantité	Contient un ou plusieurs articles	Remarques
	5910 890 2400	Tournevis T27x150	1		



Buisson & Fils
Plus de 100 ans d'expérience

Jeu d'outil de montage côté sortie



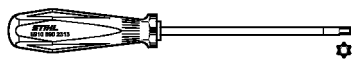
Buisson & Fils
Plus de 100 ans d'expérience

Jeu d'outil de montage côté sortie

#	Numéro de pièce	Description	Quantité	Contient un ou plusieurs articles	Remarques
	5910 007 2222	Jeu d'outil de montage côté sortie	1	1 - 8	
1	5910 890 2222	Outil de montage côté sortie (AS)	1	2	
2	5910 893 8500	Broche filetée côté sortie (AS)	1		
3	5910 893 2405	Douille taraudée	1		
4	5910 893 2406	Douille taraudée	1		
5	5910 893 2407	Douille taraudée	1		
6	5910 893 2408	Douille taraudée	1		
7	5910 893 2409	Douille taraudée	1		
8	5910 893 2202	Douille taraudée	1		



Buisson & Fils
Plus de 100 ans d'expérience



901SW691 SC



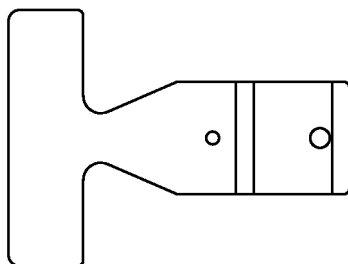
Buisson & Fils
Plus de 100 ans d'expérience

Tournevis T10

#	Numéro de pièce	Description	Quantité	Contient un ou plusieurs articles	Remarques
	5910 890 2313	Tournevis T10	1		



Buisson & Fils
Plus de 100 ans d'expérience



901SW605 SC



Buisson & Fils
Plus de 100 ans d'expérience

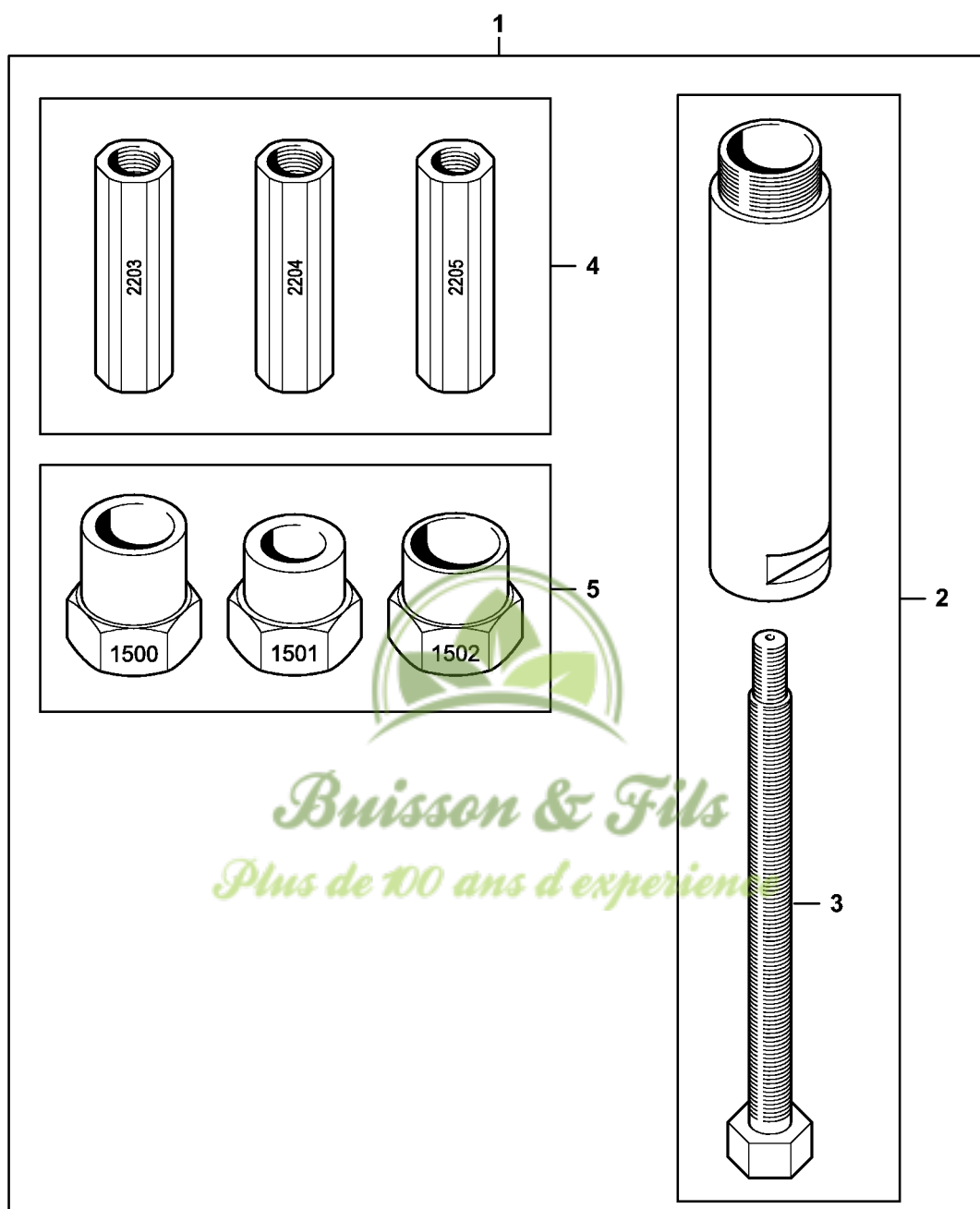
Calibre de réglage

#	Numéro de pièce	Description	Quantité	Contient un ou plusieurs articles	Remarques
	0000 890 6401	Calibre de réglage	1		



Buisson & Fils
Plus de 100 ans d'expérience

Outil de montage AS



9510-GET-0129-A0

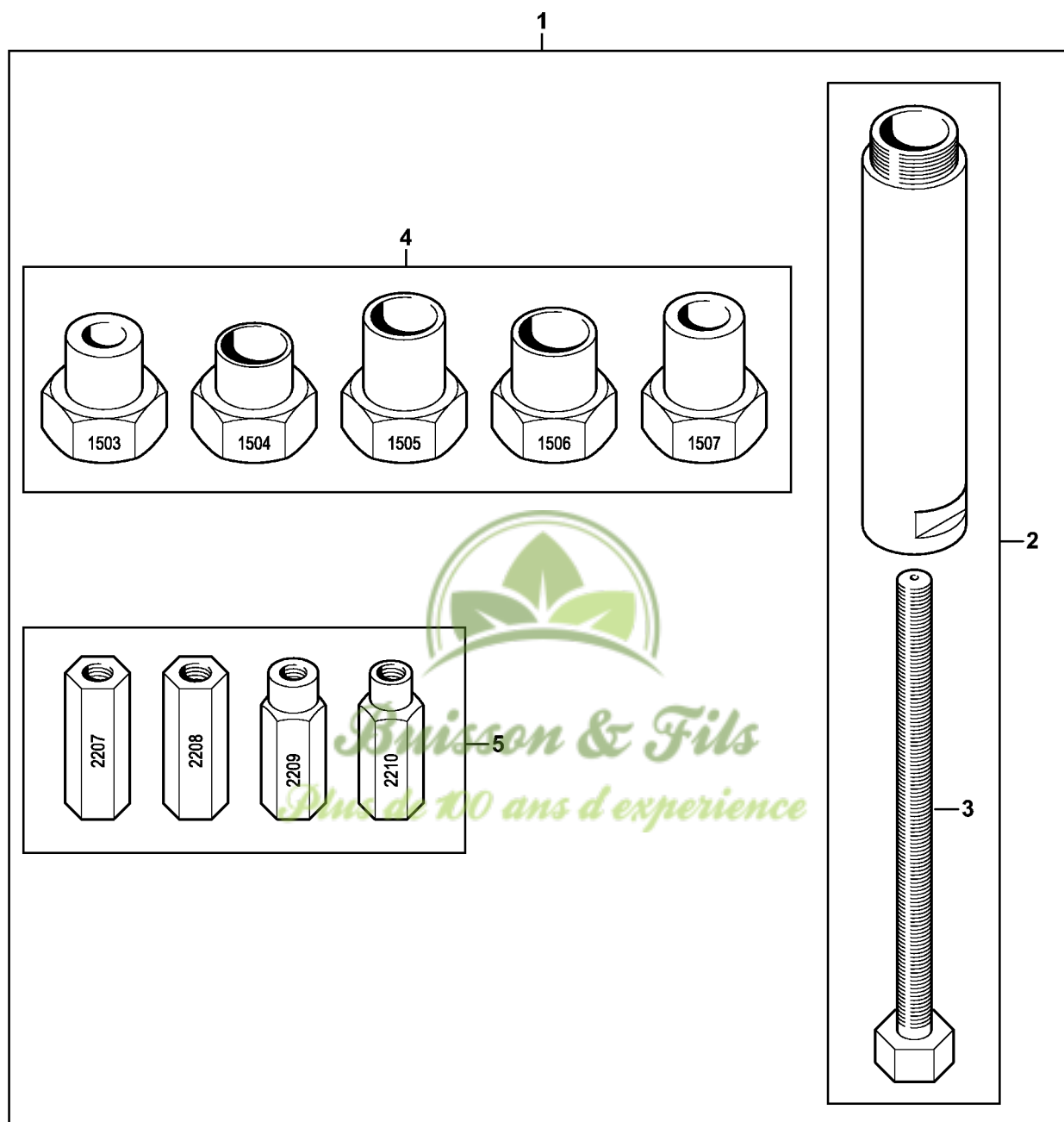
Outil de montage AS

#	Numéro de pièce	Description	Quantité	Contient un ou plusieurs articles	Remarques
1	5910 850 5220	Outil de montage AS	1	2 - 5	http://stihl.com/sxyRs8
2	5910 890 8401	Broche AS	1	3	
3	5910 893 8503	Broche M8x1-LH AS	1		
4	5910 007 1009	Jeu de douilles filetées AS	1		
5	5910 007 1007	Jeu d'adaptateurs AS	1		



Buisson & Fils
Plus de 100 ans d'expérience

Outil de montage LS



9510-GET-0130-A0

Outil de montage LS

#	Numéro de pièce	Description	Quantité	Contient un ou plusieurs articles	Remarques
1	5910 850 5221	Outil de montage LS	1	2 - 5	http://stihl.com/sxyRs8
2	5910 890 8402	Broche LS	1	3	
3	5910 893 8504	Broche M8x1 LS	1		
4	5910 007 1008	Jeu d'adaptateurs LS	1		
5	5910 007 1010	Jeu de douilles filetées LS	1		



Buisson & Fils
Plus de 100 ans d'expérience