

FS 561 C-EM

Liste des pièces

27.02.2023

France, français

ErgoStart

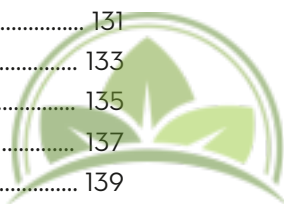
STIHL M-Tronic

Table des matières

| | | | |
|--|----|--|----|
| Carter, Cylindre | 3 | Lame-tournevis T20x125 | 55 |
| Dispositif de lancement | 5 | Lame-tournevis T27x125 | 57 |
| Silencieux, Capot | 7 | Tuyau 135 mm | 59 |
| Réservoir d'essence | 9 | Douille de montage | 61 |
| Bride intermédiaire, Filtre à air, Boîtier de filtre | 11 | Crochet de montage | 63 |
| Carburateur | 13 | Appareil de contrôle ZAT 3 pour dispositif | |
| Dispositif d'allumage | 15 | d'allumage | 65 |
| Embrayage, Carter d'accouplement | 17 | Dispositif de serrage | 67 |
| Système AV | 19 | Appareil de contrôle ZAT 4 pour dispositif | |
| Tube complet | 21 | d'allumage | 69 |
| Poignée tubulaire, Poignée de commande | 23 | Outil de montage 11 | 71 |
| Réducteur | 25 | Boulon de montage | 73 |
| Capot protecteur | 27 | Clé dynamométrique avec témoin optique/ | |
| Protecteur de transport | 29 | acoustique | 75 |
| Outils, Bretelle double | 31 | Clé dynamométrique | 77 |
| Harnais forestier ADVANCE X-TREE _m | 33 | Clé dynamométrique avec témoin optique/ | |
| Numéro de machine | 35 | acoustique | 79 |
| Lubrifiants et graisses divers | 37 | Clé dynamométrique | 81 |
| Produits de soins | 39 | Griffe (avec profils No 3.1 + 4) | 83 |
| Régllette de butée | 41 | Clé multiple | 85 |
| Raccord | 43 | Clé de serrage | 87 |
| Outil de montage | 45 | Chevalet de montage | 89 |
| Collier de serrage | 47 | Dispositif d'extraction | 91 |
| Cale de montage en bois | 49 | Douille de montage | 93 |
| Boulon d'emmanchement | 51 | Outil pour insertion des câbles | 95 |
| Plaque d'étanchéité | 53 | Calibre de réglage | 97 |

Table des matières

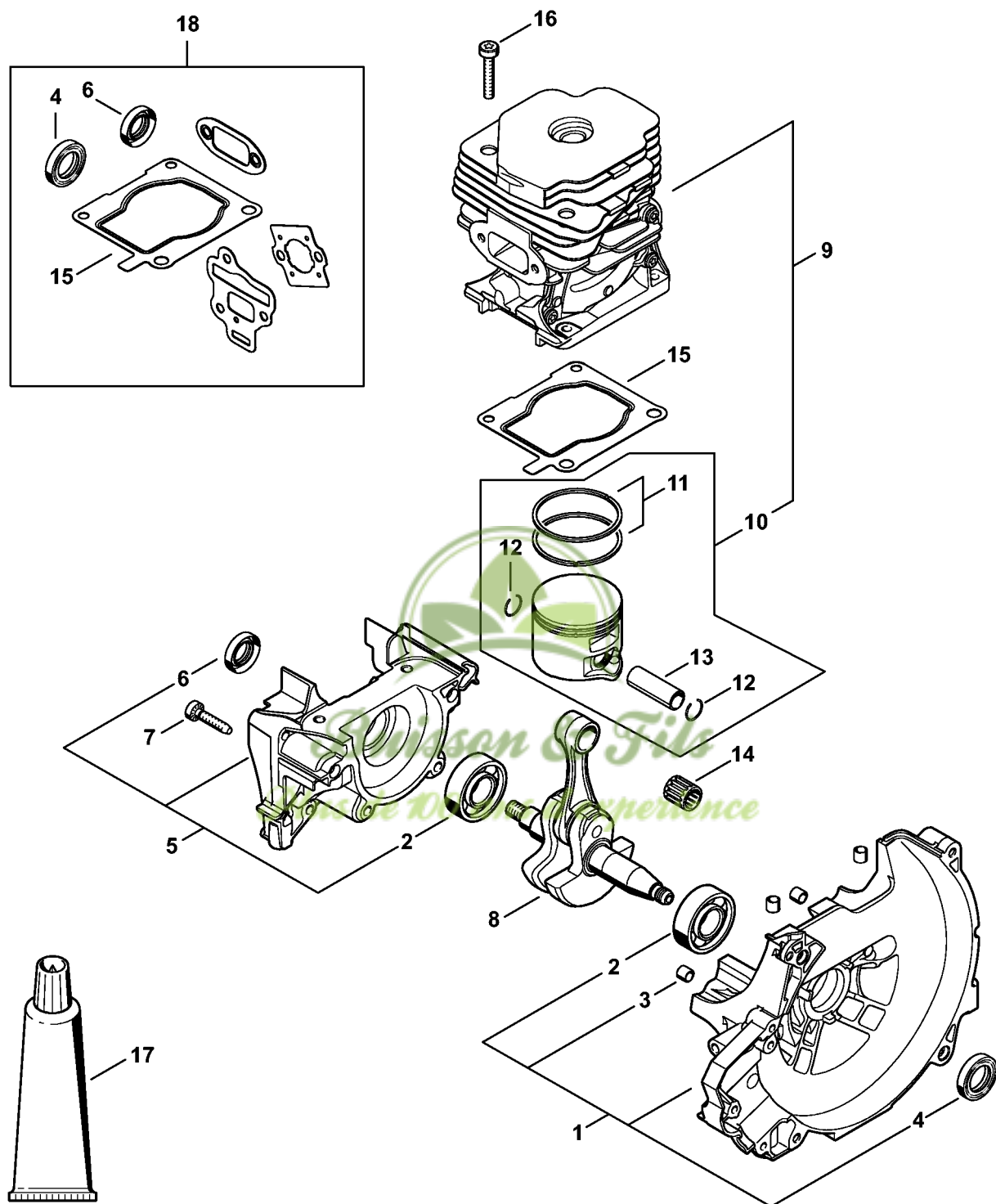
| | |
|-----------------------------------|-----|
| Bride | 99 |
| Douille | 101 |
| Bague | 103 |
| Extracteur | 105 |
| Douille d'emmanchement | 107 |
| Douille d'emmanchement | 109 |
| Dispositif d'extraction | 111 |
| Raccord | 113 |
| Pompe | 115 |
| Plateau de fixation | 117 |
| Adaptateur | 119 |
| Tournevis T27x150 | 121 |
| Dispositif d'extraction | 123 |
| Tournevis T20 | 125 |
| Tournevis T10 | 127 |
| Lame-tournevis T20x140 | 129 |
| Lame-tournevis de 8, longue | 131 |
| Outil de montage LS | 133 |
| Extracteur | 135 |
| Dispositif d'extraction | 137 |
| Tournevis Q-8x200 | 139 |
| Lame-tournevis T50 | 141 |



Buisson & Fils

Plus de 100 ans d'expérience

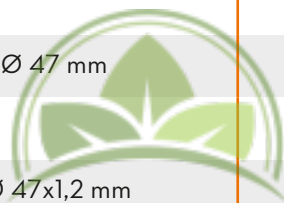
Carter, Cylindre



4146-GET-0002-A0

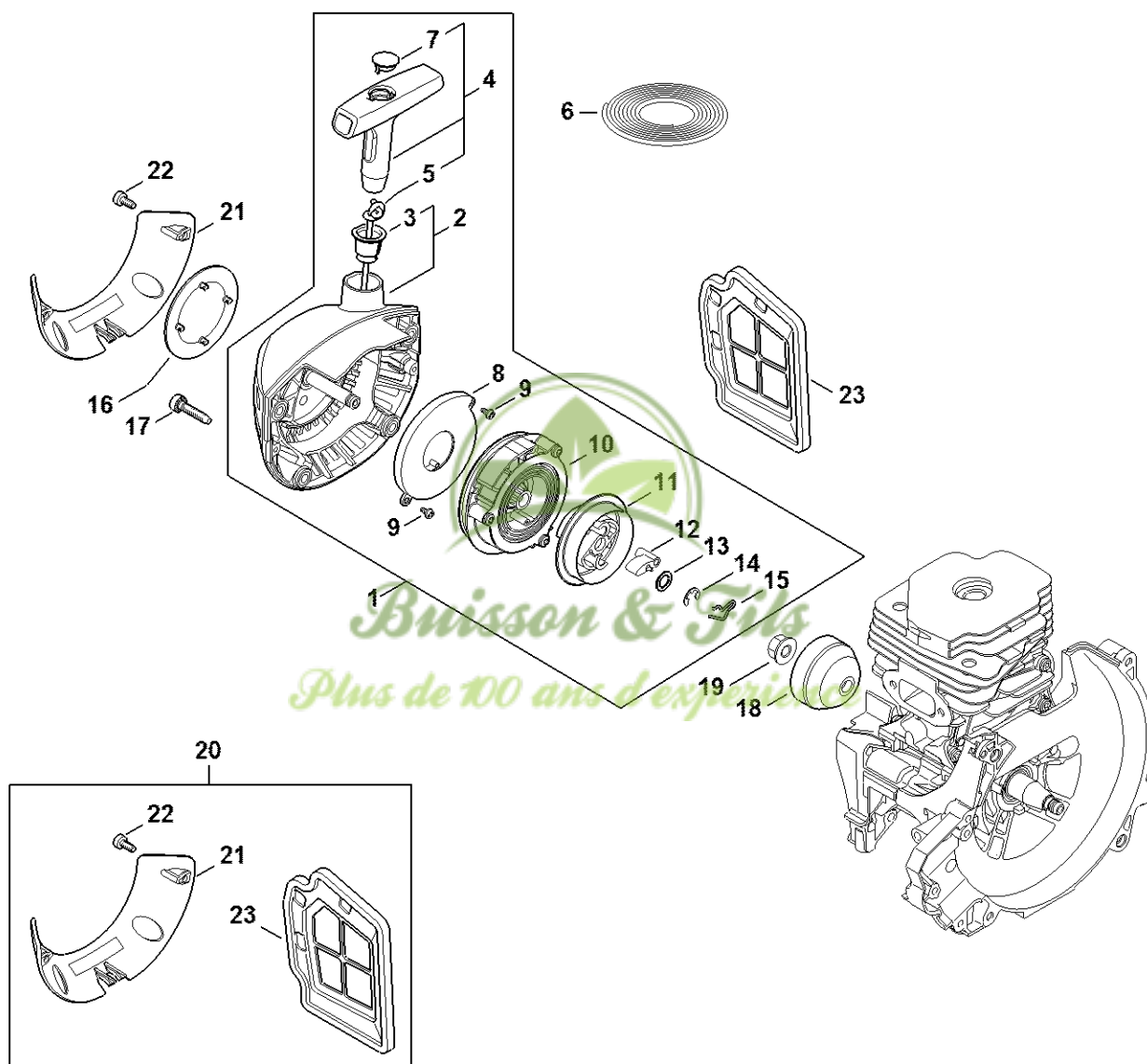
Carter, Cylindre

| # | Numéro de pièce | Description | Quantité | Contient un ou plusieurs articles | Remarques |
|----|-----------------|--|----------|-----------------------------------|-----------|
| 1 | 4148 020 2602 | Demi-carter de vilebrequin, côté ventilateur | 1 | 2 - 4 | |
| 2 | 9503 003 0340 | Roulement rainuré à billes 6202 | 1 | | |
| 3 | 0000 988 8600 | Douille | 4 | | |
| 4 | 9639 003 1585 | Bague d'étanchéité 15x25x5 | 1 | | |
| 5 | 4148 020 2902 | Demi-carter de vilebrequin | 1 | 2, 6 | |
| 6 | 9640 003 1195 | Bague d'étanchéité 12x22x5 | 1 | | |
| 7 | 9075 478 4159 | Vis cylindrique IS-D5x24 | 4 | | |
| 8 | 4148 030 0402 | Vilebrequin | 1 | | |
| 9 | 4148 020 1201 | Cylindre avec piston Ø 47 mm | 1 | 10 - 13 | |
| 10 | 4148 030 2003 | Piston Ø 47 mm | 1 | 11 - 13 | |
| 11 | 1140 034 3008 | Segment de piston Ø 47x1,2 mm | 2 | | |
| 12 | 9463 650 1100 | Jonc d'arrêt 11 | 2 | | |
| 13 | 4148 034 1500 | Axe de piston 11x7x32 | 1 | | |
| 14 | 9512 003 2347 | Cage à aiguilles 11x14x15 | 1 | | |
| 15 | 4148 029 2300 | Joint de cylindre | 1 | | |
| 16 | 9022 341 0900 | Vis cylindrique IS-M5x28 | 4 | | |
| 17 | 0783 830 2000 | Pâte d'étanchéité Dirko HT rouge | 1 | | |
| 18 | 4148 007 1600 | Jeu de joints | 1 | 4, 6, 15 | |



Buisson & Fils
Plus de 100 ans d'expérience

Dispositif de lancement



4148-GET-005D-A0

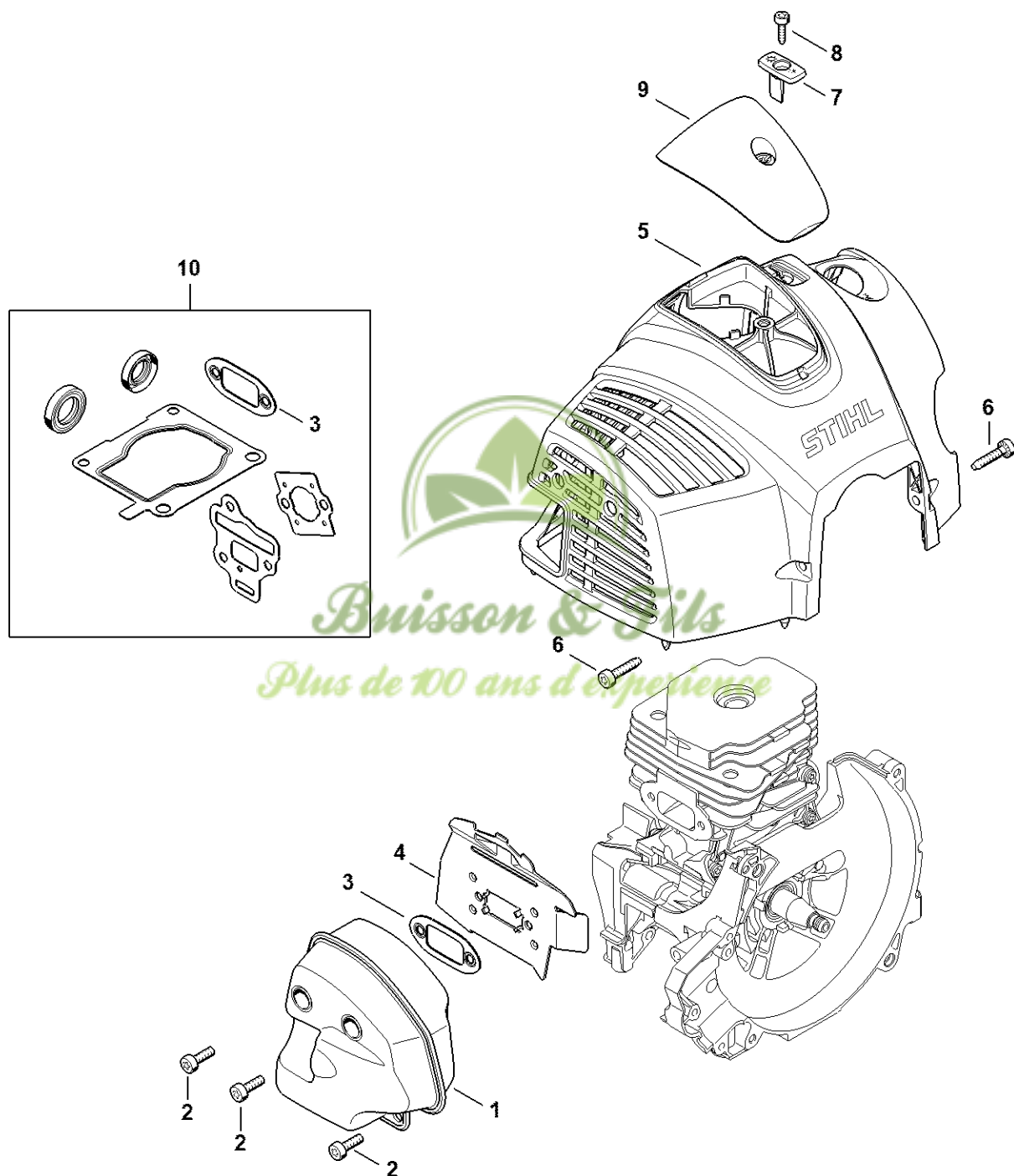
Dispositif de lancement

| # | Numéro de pièce | Description | Quantité | Contient un ou plusieurs articles | Remarques |
|----|-----------------|---|----------|-----------------------------------|-----------|
| 1 | 4148 190 4002 | Dispositif de lancement | 1 | 2 - 5, 7 - 15 | |
| 2 | 4148 190 0402 | Couvercle de lanceur | 1 | 3 | |
| 3 | 1110 084 9102 | Douille | 1 | | |
| 4 | 0000 190 3501 | Poignée avec câble de lancement Ø 3 mm | 1 | 5, 7 | |
| 5 | 4147 195 8200 | Câble de lancement Ø 3x1010 mm | 1 | | |
| 6 | 0000 930 2298 | Câble de lancement Ø 3 mm x 30,5 m | 1 | | |
| 7 | 0000 195 7003 | Capuchon | 1 | | |
| 8 | 4147 190 0600 | Ressort de rappel | 1 | | |
| 9 | 9104 003 0410 | Vis Parker P3x6 | 2 | | |
| 10 | 4147 190 1011 | Poulie à câble | 1 | | |
| 11 | 4147 195 2000 | Entraîneur | 1 | | |
| 12 | 4116 195 7200 | Cliquet | 1 | | |
| 13 | 0000 958 0806 | Rondelle | 1 | | |
| 14 | 9460 624 0600 | Anneau d'arrêt 6 | 1 | | |
| 15 | 1118 195 3500 | Ressort | 1 | | |
| 16 | 4148 967 1503 | Plaque matricule FS 561 C | 1 | | |
| 17 | 9075 478 4159 | Vis cylindrique IS-D5x24 | 4 | | |
| 18 | 4147 195 0600 | Roue de lanceur | 1 | | |
| 19 | 0000 955 0802 | Écrou à embase M8x1 | 1 | | |
| 20 | 4148 007 1000 | Jeu de pièces de plaque de recouvrement | 1 | 21 - 23 | |
| 21 | 4147 195 5400 | Recouvrement | 1 | | |
| 22 | 9074 478 3005 | Vis cylindrique IS-P4x14 | 2 | | |
| 23 | 4148 140 4400 | Filtre à air | 1 | | |



Buisson & Fils
Plus de 100 ans d'expérience

Silencieux, Capot



4148-GET-0051-A0

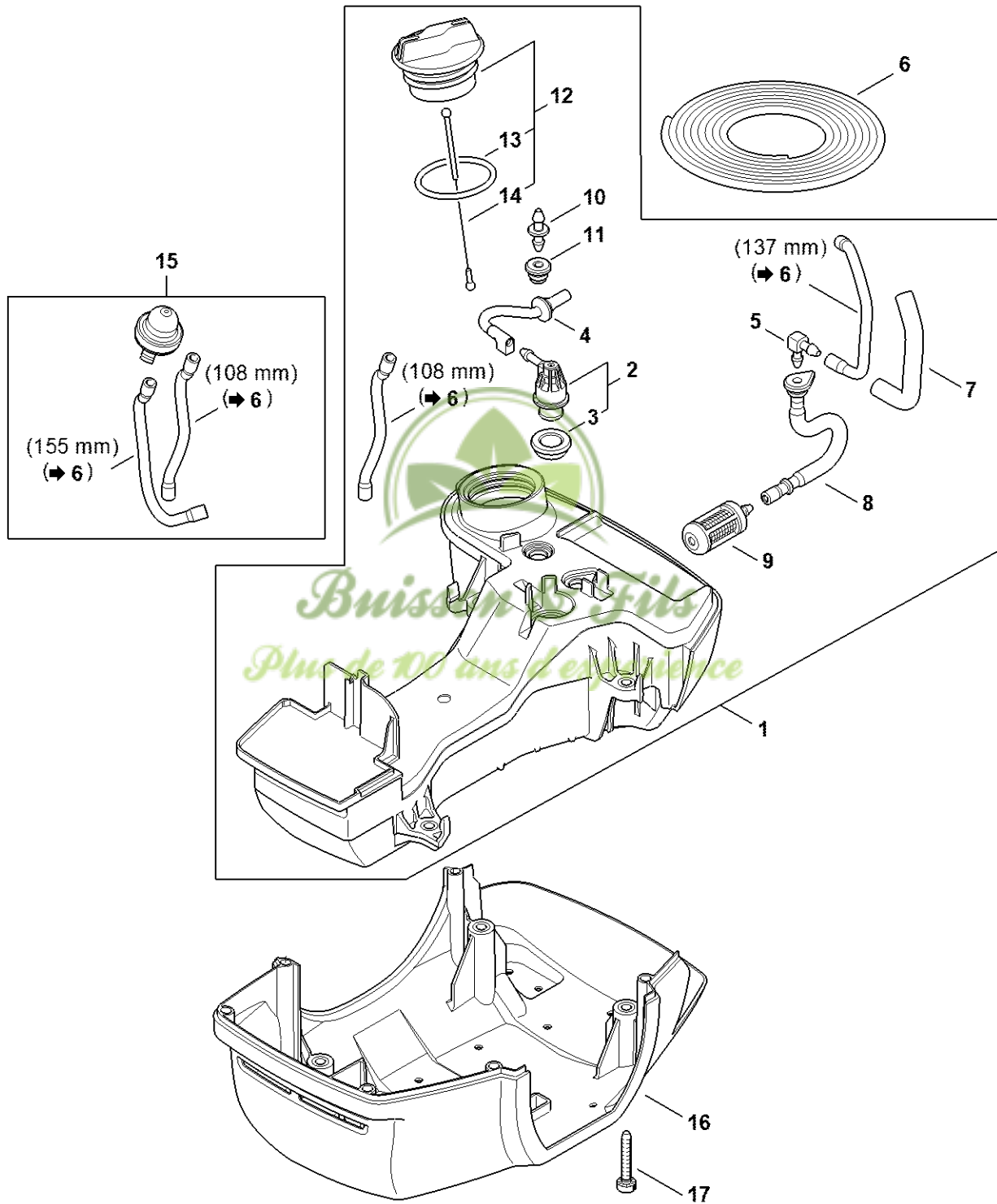
Silencieux, Capot

| # | Numéro de pièce | Description | Quantité | Contient un ou plusieurs articles | Remarques |
|----|-----------------|--------------------------|----------|-----------------------------------|-----------|
| 1 | 4148 140 0600 | Silencieux | 1 | | |
| 2 | 9022 341 0983 | Vis cylindrique IS-M5x16 | 3 | | |
| 3 | 4148 149 0600 | Joint de silencieux | 1 | | |
| 4 | 4148 141 3201 | Tôle de refroidissement | 1 | | |
| 5 | 4148 080 1603 | Capot | 1 | | |
| 6 | 9075 478 4159 | Vis cylindrique IS-D5x24 | 2 | | |
| 7 | 4147 084 4102 | Tiroir | 1 | | |
| 8 | 9074 478 3005 | Vis cylindrique IS-P4x14 | 2 | | |
| 9 | 4148 080 0400 | Recouvrement | 1 | | |
| 10 | 4148 007 1600 | Jeu de joints | 1 | 3 | |



Buisson & Fils
Plus de 100 ans d'expérience

Réservoir d'essence



4148-GET-0052-A0

Réservoir d'essence

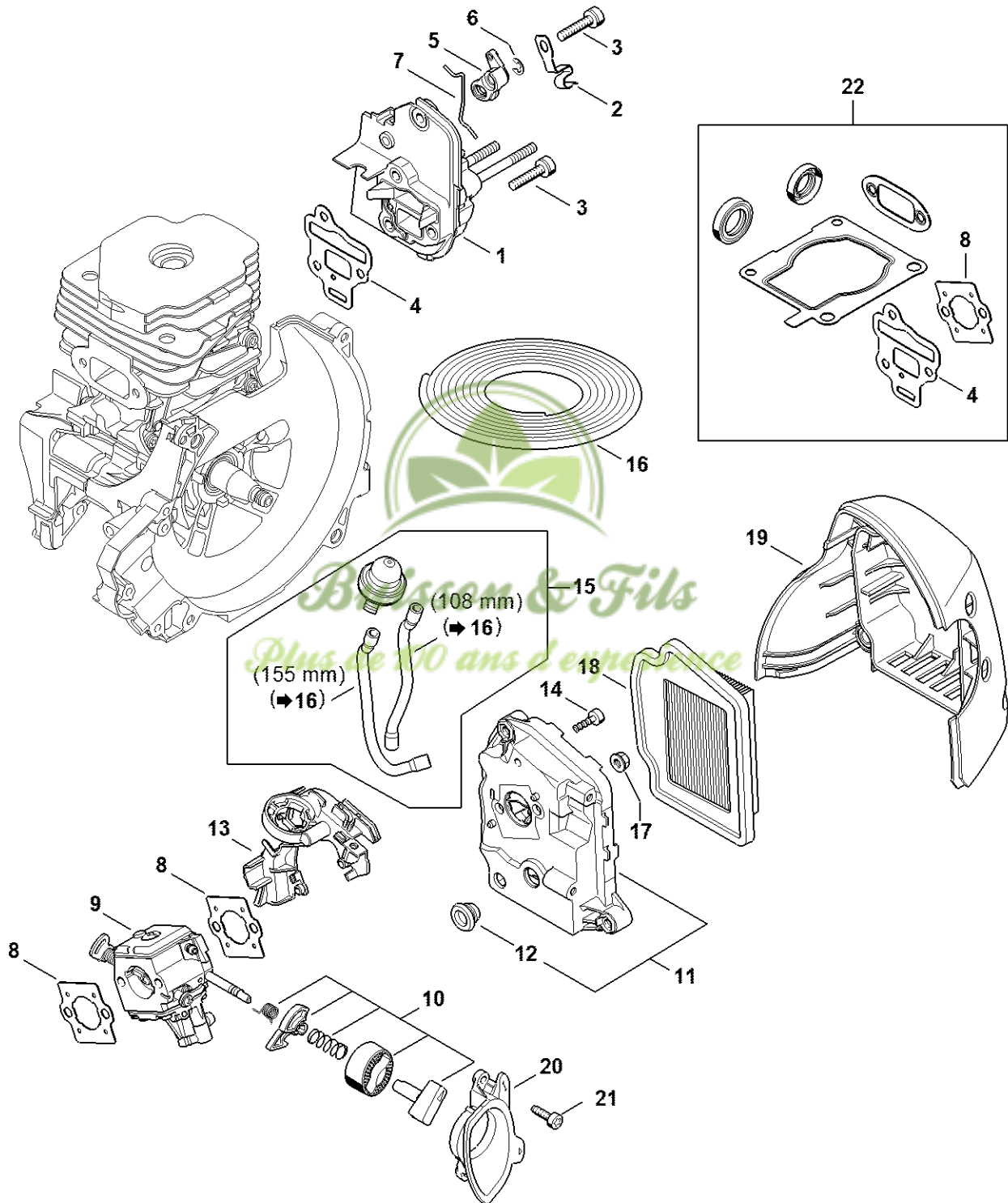
| # | Numéro de pièce | Description | Quantité | Contient un ou plusieurs articles | Remarques |
|----|-----------------|----------------------------|----------|-----------------------------------|-----------|
| 1 | 4148 350 0403 | Réservoir d'essence | 1 | 2 - 5, 7 - 14 | |
| 2 | 0000 350 5812 | Aération de réservoir | 1 | 3 | |
| 3 | 4223 353 9201 | Douille | 1 | | |
| 4 | 4148 358 7700 | Tuyau | 1 | | |
| 5 | 4224 122 3900 | Raccord en équerre | 1 | | |
| 6 | 0000 937 5004 | Tuyau 3,1x5,7 mm x 1 m, R5 | 1 | | |
| 7 | 0000 937 4080 | Tuyau | 1 | | |
| 8 | 4148 358 0800 | Tuyau | 1 | | |
| 9 | 0000 350 3521 | Crépine d'aspiration | 1 | | |
| 10 | 4148 353 2700 | Pièce de raccordement | 1 | | |
| 11 | 1141 989 0600 | Douille | 1 | | |
| 12 | 0000 350 0527 | Bouchon de réservoir | 1 | 13, 14 | |
| 13 | 9645 951 3890 | Joint torique 35x3-FPM 80 | 1 | | |
| 14 | 0000 350 0900 | Corde | 1 | | |
| 15 | 4148 350 6200 | Pompe à carburant | 1 | | |
| 16 | 4148 350 6600 | Plaque de protection | 1 | | |
| 17 | 9075 478 4167 | Vis cylindrique IS-D5x32 | 4 | | |



Pruisson & Fils

Plus de 100 ans d'expérience

Bride intermédiaire, Filtre à air, Boîtier de filtre



4146-GET-0053-A0

Bride intermédiaire, Filtre à air, Boîtier de filtre

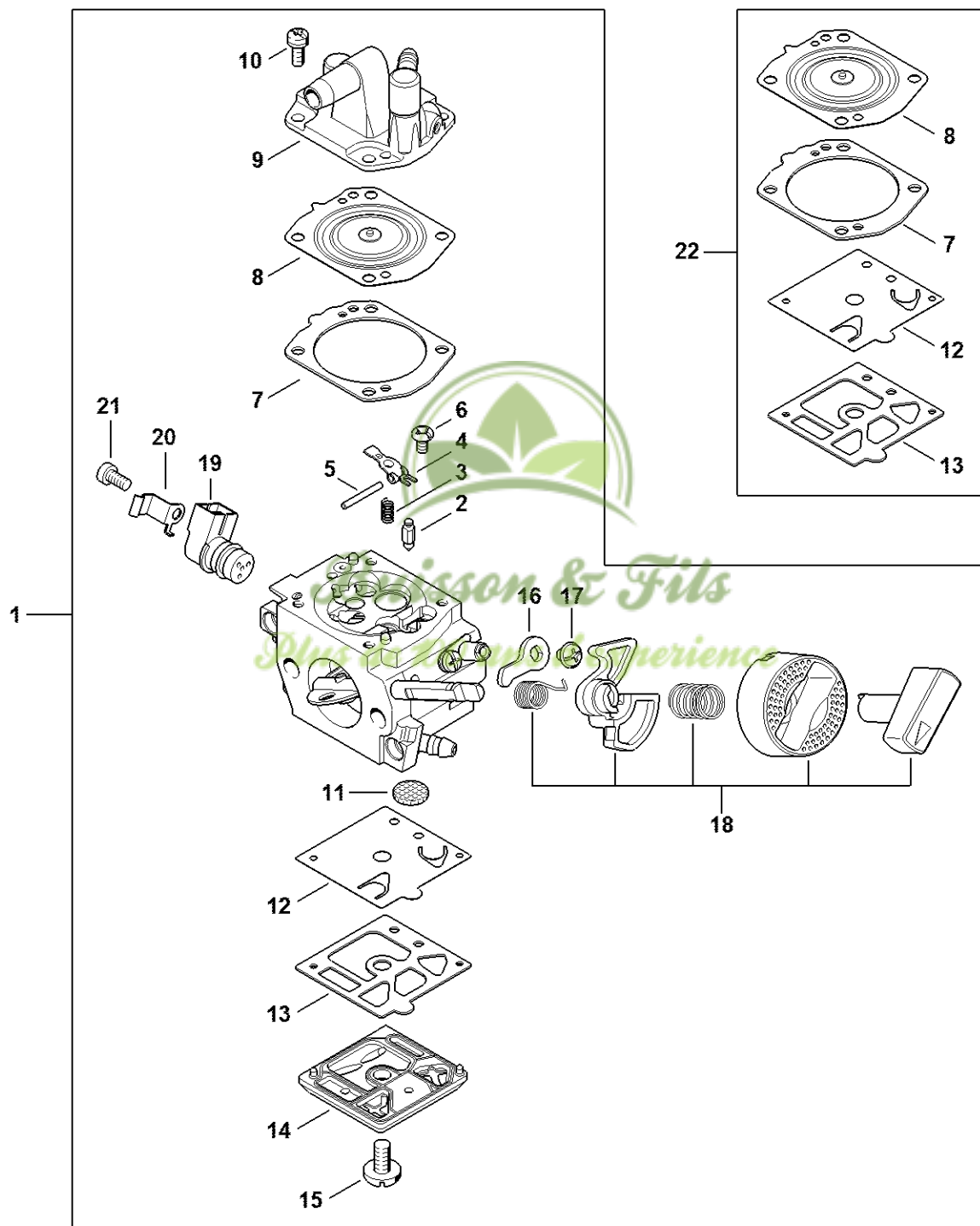
| # | Numéro de pièce | Description | Quantité | Contient un ou plusieurs articles | Remarques |
|----|-----------------|---|----------|-----------------------------------|-----------|
| 1 | 4148 120 2300 | Bride intermédiaire | 1 | | |
| 2 | 4148 182 9600 | Plaquette de mise à la masse | 1 | | |
| 3 | 9022 341 1045 | Vis cylindrique IS-M5x24 | 4 | | |
| 4 | 4148 129 0900 | Joint | 1 | | |
| 5 | 4148 182 2800 | Levier | 1 | | |
| 6 | 9460 624 0400 | Anneau d'arrêt 4 | 1 | | |
| 7 | 4148 182 1500 | Tringlerie des gaz | 1 | | |
| 8 | 4148 129 0901 | Joint | 2 | | |
| 9 | 4148 120 0603 | Carburateur HDA-348A | 1 | | |
| 10 | 4148 120 9500 | Jeu de pièces de leviers de carburateur | 1 | | |
| 11 | 4148 140 2800 | Boîtier de filtre | 1 | 12 | |
| 12 | 4134 123 7500 | Douille | 1 | | |
| 13 | 4148 352 8200 | Crampon | 1 | | |
| 14 | 9074 478 3005 | Vis cylindrique IS-P4x14 | 2 | | |
| 15 | 4148 350 6200 | Pompe à carburant | 1 | | |
| 16 | 0000 937 5004 | Tuyau 3,1x5,7 mm x 1 m, R5 | 1 | | |
| 17 | 9216 261 0700 | Ecrou à six pans M5 | 2 | | |
| 18 | 4148 141 0300 | Filtre à air | 1 | | |
| 19 | 4148 140 1000 | Couvercle de filtre | 1 | | |
| 20 | 4148 141 9800 | Douille | 1 | | |
| 21 | 9075 478 3015 | Vis cylindrique IS-D4x15 | 2 | | |
| 22 | 4148 007 1600 | Jeu de joints | 1 | 4, 8 | |



Buisson & Fils

Plus de 100 ans d'expérience

Carburateur



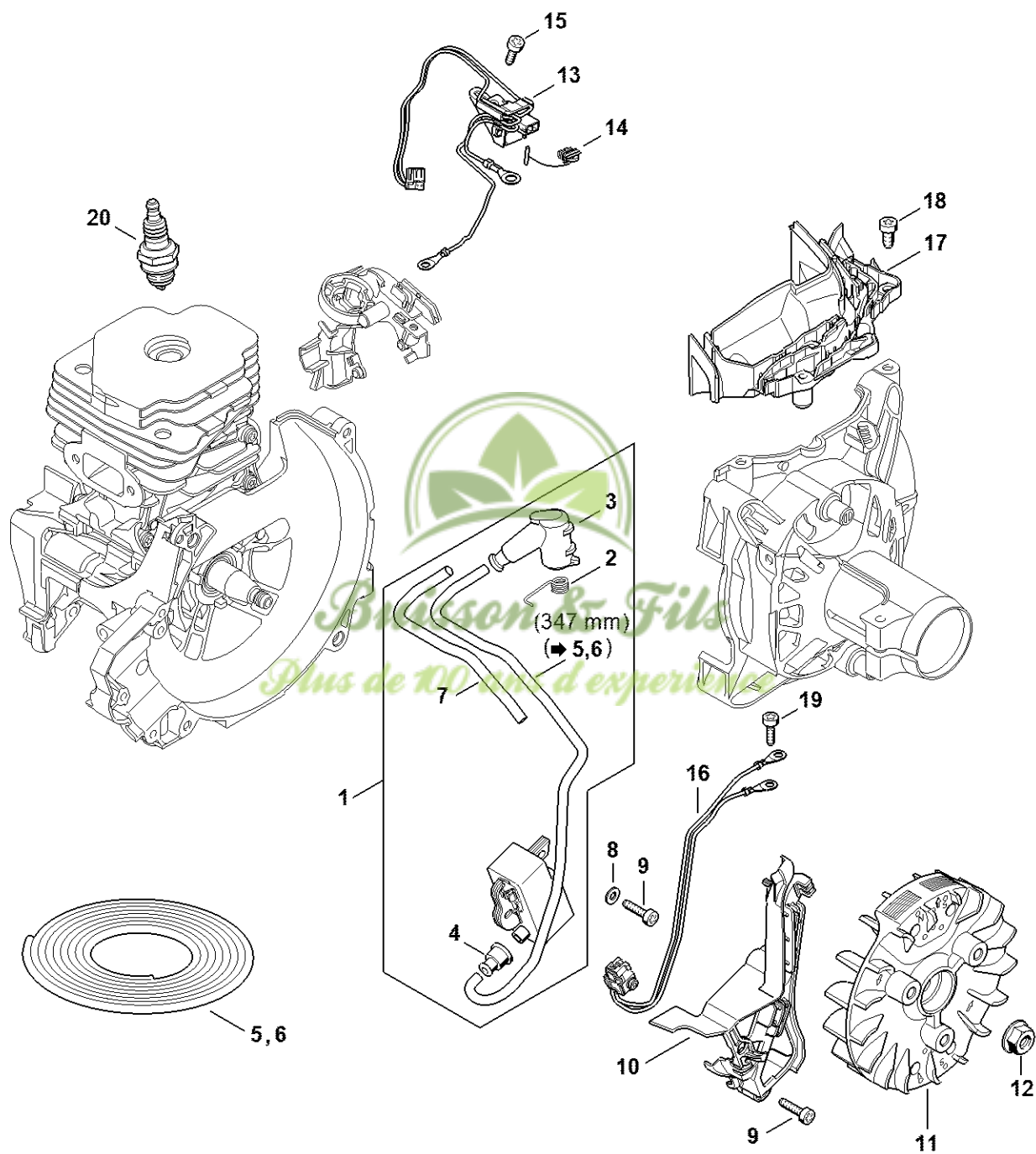
4108-GET-0051-A0

Carburateur

| # | Numéro de pièce | Description | Quantité | Contient un ou plusieurs articles | Remarques |
|----|-----------------|---|----------|-----------------------------------|-----------|
| 1 | 4148 120 0603 | Carburateur HDA-348A | 1 | 2 - 21 | |
| 2 | 4116 121 5100 | Pointeau d'admission | 1 | | |
| 3 | 4116 122 3002 | Ressort | 1 | | |
| 4 | 4116 121 5000 | Levier de réglage d'admission | 1 | | |
| 5 | 1113 121 9200 | Axe | 1 | | |
| 6 | 1114 122 7400 | Vis à tête ronde | 1 | | |
| 7 | 4148 129 0903 | Joint | 1 | | |
| 8 | 4148 121 4700 | Membrane de réglage | 1 | | |
| 9 | 4148 120 3200 | Couvercle d'éléments de régulation | 1 | | |
| 10 | 1121 122 7101 | Vis | 4 | | |
| 11 | 1114 121 7800 | Tamis | 1 | | |
| 12 | 4116 121 4800 | Membrane de pompe | 1 | | |
| 13 | 4203 129 0902 | Joint | 1 | | |
| 14 | 4148 125 0200 | Couvercle de pompe | 1 | | |
| 15 | 4148 122 7100 | Vis | 1 | | |
| 16 | 4148 121 3501 | Levier de papillon | 1 | | |
| 17 | 1121 122 7102 | Vis à tête ronde | 1 | | |
| 18 | 4148 120 9500 | Jeu de pièces de leviers de carburateur | 1 | | |
| 19 | 0000 120 5104 | Electrovanne | 1 | | |
| 20 | 0000 121 2300 | Crampon | 1 | | |
| 21 | 0000 122 7102 | Vis | 1 | | |
| 22 | 4148 007 1700 | Jeu de pièces de carburateur | 1 | 7, 8, 12, 13 | |



Dispositif d'allumage



4148-GET-005E-A0

Dispositif d'allumage

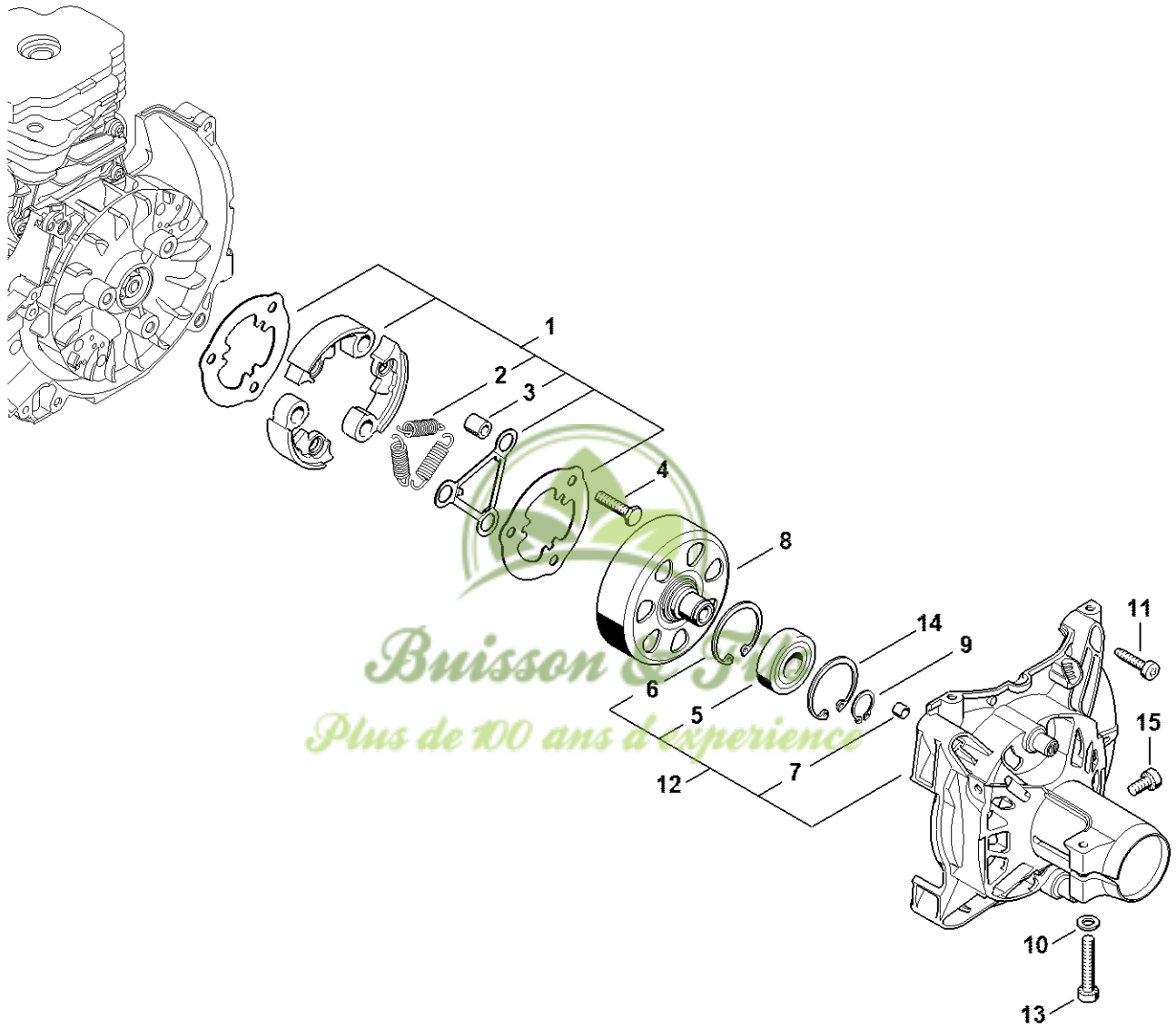
| # | Numéro de pièce | Description | Quantité | Contient un ou plusieurs articles | Remarques |
|----|-----------------|-----------------------------|----------|-----------------------------------|-----------|
| 1 | 4148 400 4721 | Appareil de commande | 1 | 2 - 4, 7 | |
| 3 | 1128 405 1000 | Contact de câble d'allumage | 1 | | |
| 2 | 0000 998 0604 | Ressort coudé | 1 | | |
| 4 | 0000 989 1002 | Douille de protection | 1 | | |
| 5 | 0000 405 0600 | Câble d'allumage 1 m | 1 | | |
| 6 | 0000 930 2251 | Câble d'allumage 10 m | 1 | | |
| 7 | 0000 937 4109 | Tuyau 138 mm | 1 | | |
| 8 | 9291 021 0100 | Rondelle 4,3 | 2 | | |
| 9 | 9075 478 3018 | Vis cylindrique IS-D4x18 | 4 | | |
| 10 | 4148 352 3001 | Recouvrement | 1 | | |
| 11 | 4148 400 1201 | Rotor | 1 | | |
| 12 | 0000 955 0802 | Écrou à embase M8x1 | 1 | | |
| 13 | 4148 430 1000 | Appareil de distribution | 1 | | |
| 14 | 0000 430 4801 | Bouchon | 1 | | |
| 15 | 9074 478 3005 | Vis cylindrique IS-P4x14 | 2 | | |
| 16 | 4148 440 3002 | Faisceau de câbles | 1 | | |
| 17 | 4148 448 1201 | Attache de câble | 1 | | |
| 18 | 9075 478 4115 | Vis cylindrique IS-D5x16 | 2 | | |
| 19 | 9074 478 3005 | Vis cylindrique IS-P4x14 | 2 | | |
| 20 | 0000 400 7000 | Bougie NGK BPMR7A | 1 | | |



Pruisson & Fils

Plus de 100 ans d'expérience

Embrayage, Carter d'accouplement



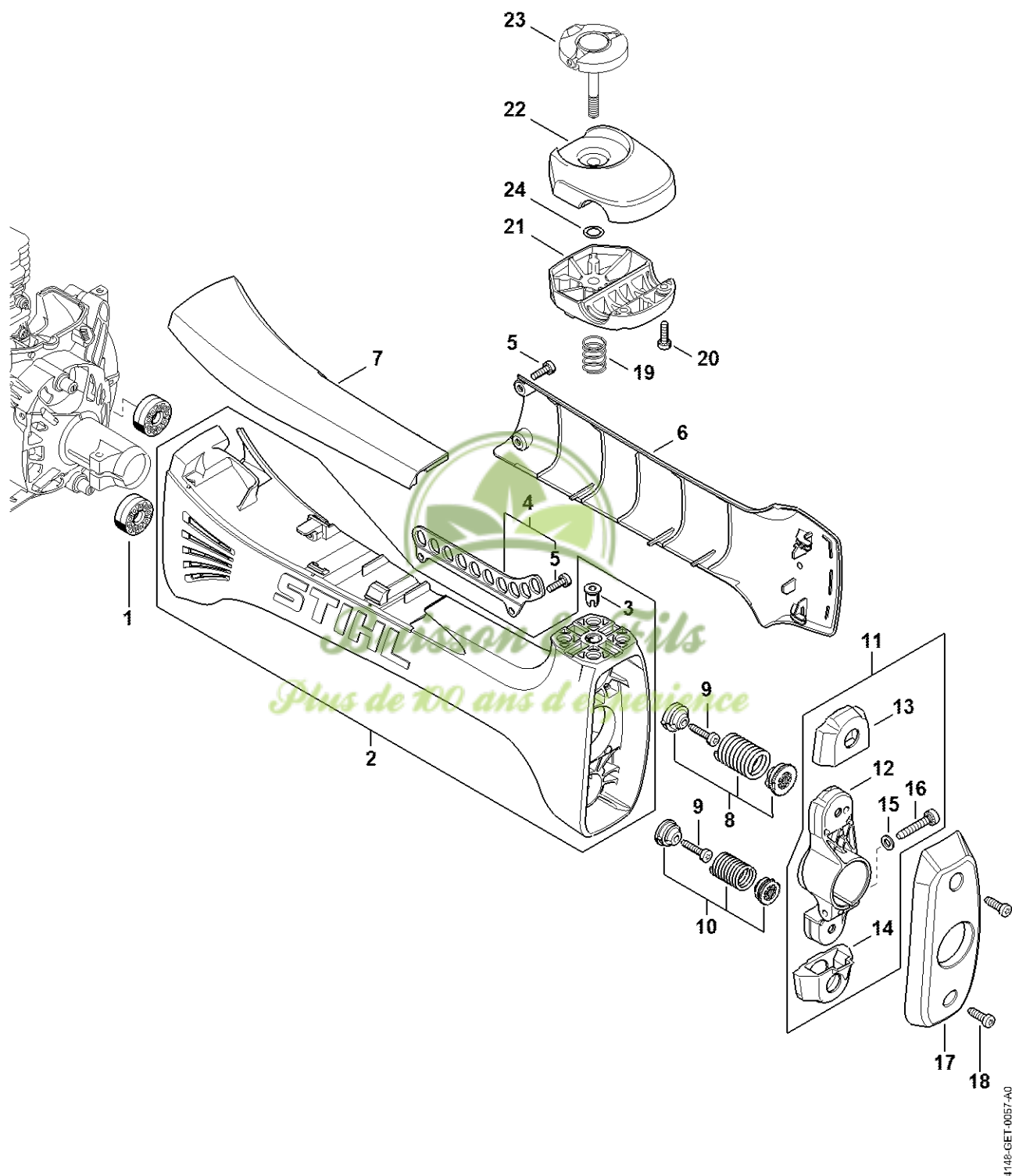
4146-GET-0056-A0

Embrayage, Carter d'accouplement

| # | Numéro de pièce | Description | Quantité | Contient un ou plusieurs articles | Remarques |
|----|-----------------|-------------------------------------|----------|-----------------------------------|-----------|
| 1 | 4148 160 2000 | Embrayage | 1 | 2, 3 | |
| 2 | 0000 997 5904 | Ressort de tension | 3 | | |
| 3 | 0000 961 0800 | Anneau | 3 | | |
| 4 | 0000 951 0600 | Vis à six pans M6 | 3 | | |
| 5 | 9503 003 7450 | Roulement rainuré à billes 6202-2RS | 1 | | |
| 6 | 9456 621 3860 | Circlip 35x1,5 | 1 | | |
| 7 | 0000 988 8600 | Douille | 2 | | |
| 8 | 4148 160 2901 | Cloche d'embrayage | 1 | | |
| 9 | 9455 621 1520 | Circlip 15x1 | 1 | | |
| 10 | 9291 021 0140 | Rondelle 6,4 | 1 | | |
| 11 | 9075 478 4159 | Vis cylindrique IS-D5x24 | 4 | | |
| 12 | 4148 160 0610 | Carter d'accouplement | 1 | 5 - 7 | |
| 13 | 9022 341 1380 | Vis cylindrique IS-M6x35 | 1 | | |
| 14 | 9456 621 3860 | Circlip 35x1,5 | 1 | | |
| 15 | 9022 346 1260 | Vis cylindrique IS-M6x12 | 1 | | |



Système AV



4148-GET-0057-A0

Système AV

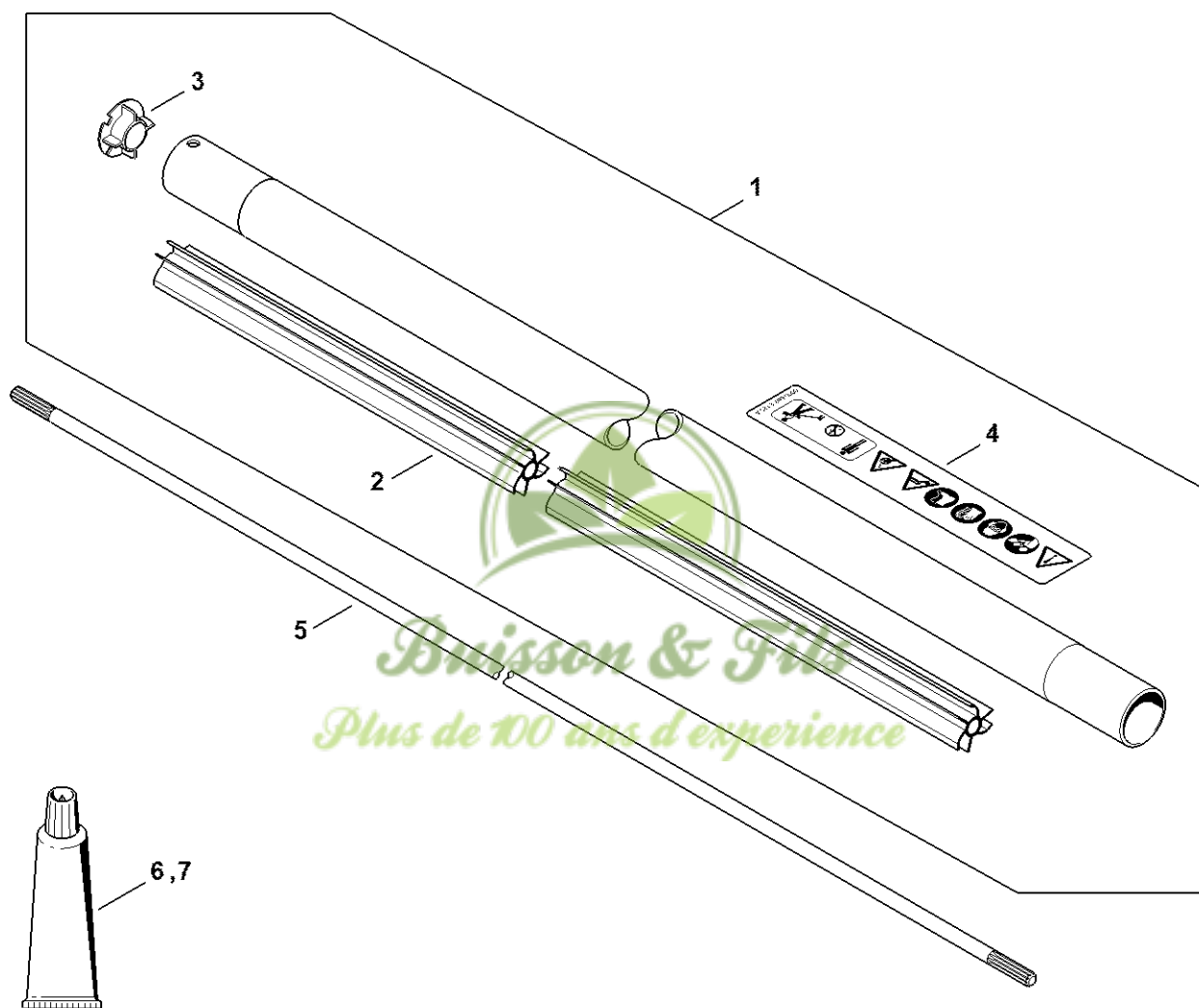
| # | Numéro de pièce | Description | Quantité | Contient un ou plusieurs articles | Remarques |
|----|-----------------|---------------------------|----------|-----------------------------------|-----------|
| 1 | 4148 792 9303 | Amortisseur en caoutchouc | 2 | | |
| 2 | 4148 790 0904 | Carter AV | 1 | 3 | |
| 3 | 9799 003 0505 | Insert fileté M8x16,5 | 1 | | |
| 4 | 4148 716 2951 | Barre à trous | 1 | 5 | |
| 5 | 9022 341 0983 | Vis cylindrique IS-M5x16 | 4 | | |
| 6 | 4148 791 4300 | Pièce de protection | 1 | | |
| 7 | 4148 791 7500 | Recouvrement | 1 | | |
| 8 | 4148 790 8351 | AV-Ressort | 1 | | |
| 9 | 9075 478 4159 | Vis cylindrique IS-D5x24 | 2 | | |
| 10 | 4148 790 8350 | AV-Ressort | 1 | | |
| 11 | 4148 790 7600 | Support | 1 | 12 - 16 | |
| 12 | 4148 792 1000 | Support | 1 | | |
| 13 | 4148 792 2800 | Butée caoutchouc | 1 | | |
| 14 | 4148 792 2801 | Butée caoutchouc | 1 | | |
| 15 | 9291 021 0140 | Rondelle 6,4 | 1 | | |
| 16 | 9075 478 4720 | Vis cylindrique IS-D6x35 | 1 | | |
| 17 | 4148 792 2700 | Couvercle | 1 | | |
| 18 | 9074 478 4425 | Vis cylindrique IS P6x19 | 2 | | |
| 19 | 0000 997 1701 | Ressort de pression | 1 | | |
| 20 | 9022 341 0980 | Vis cylindrique IS M5x16 | 2 | | |
| 21 | 4147 791 0901 | Monture de serrage | 1 | | |
| 22 | 4147 791 0904 | Élément de serrage | 1 | | |
| 23 | 4147 790 7503 | Vis à garrot | 1 | | |
| 24 | 9646 945 0490 | Joint torique 7x1,5 | 1 | | |



Buisson & Fils

Plus de 100 ans d'expérience

Tube complet



4146-GET-0058-A0

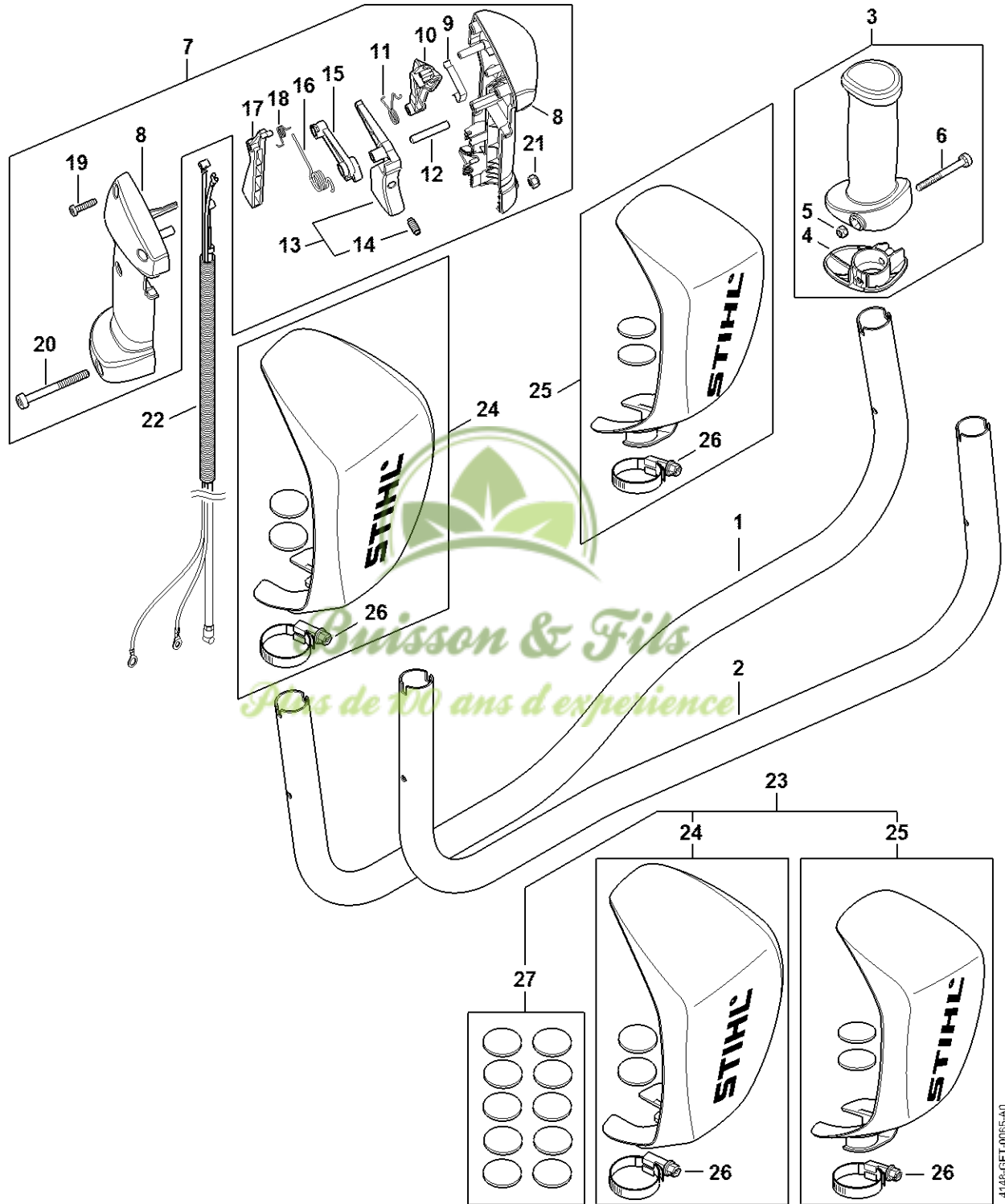
Tube complet

| # | Numéro de pièce | Description | Quantité | Contient un ou plusieurs articles | Remarques |
|---|-----------------|---|----------|-----------------------------------|-----------|
| 1 | 4148 710 7107 | Tube complet Ø 38 mm | 1 | 2 - 4 | |
| 2 | 4148 711 7301 | Fourreau 1280 mm | 1 | | |
| 3 | 4148 711 2100 | Bouchon | 1 | | |
| 4 | 0000 967 7253 | Pictogramme d'avertissement FS | 1 | | |
| 5 | 4148 711 3202 | Arbre d'entraînement | 1 | | |
| 6 | 0781 120 1109 | Graisse universelle (tube Multilub de 80 g) | 1 | | |
| 7 | 0781 120 1110 | Graisse multifonctionnelle 225 g | 1 | | |



Buisson & Fils
Plus de 100 ans d'expérience

Poignée tubulaire, Poignée de commande



Poignée tubulaire, Poignée de commande

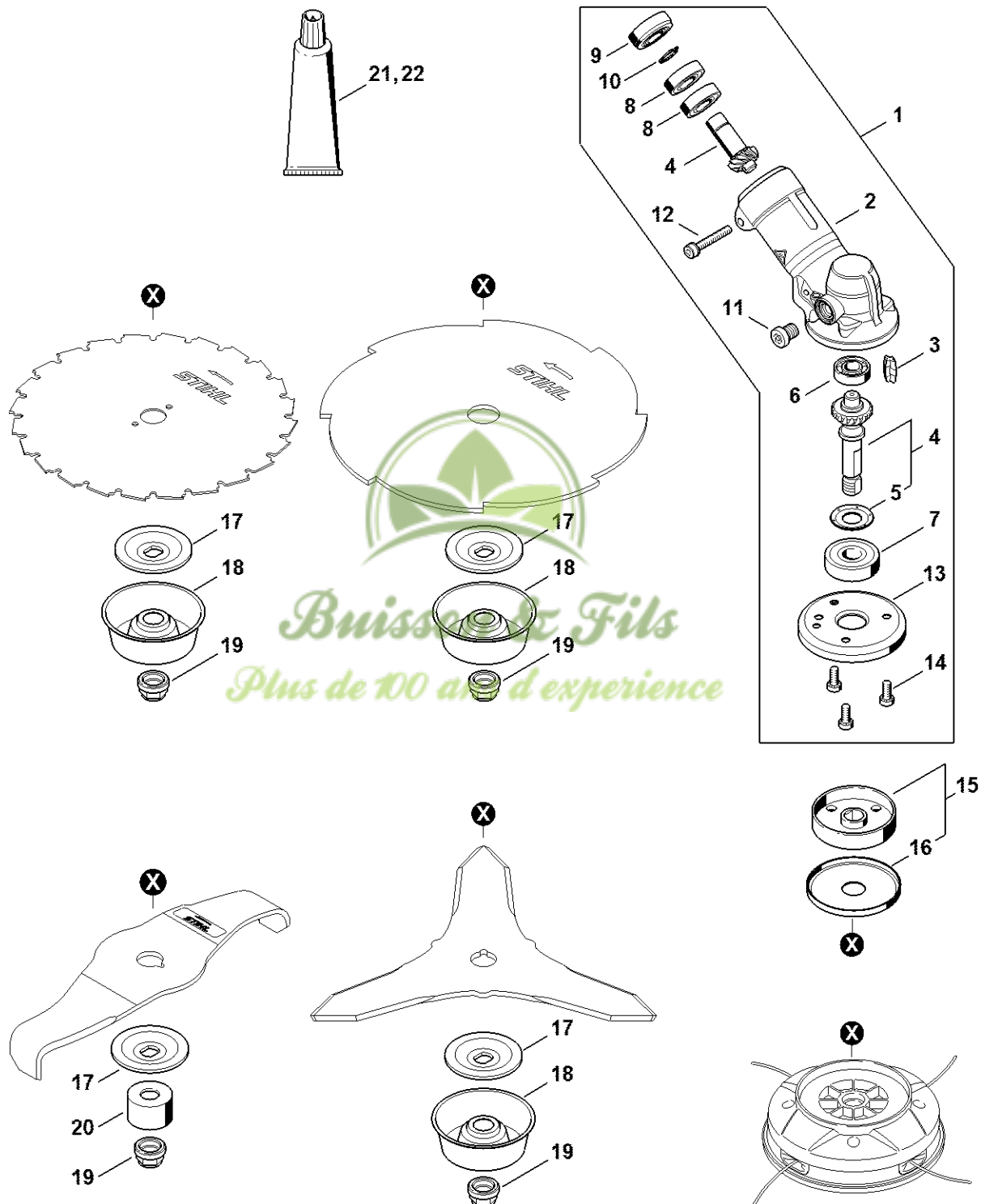
| # | Numéro de pièce | Description | Quantité | Contient un ou plusieurs articles | Remarques |
|----|-----------------|-----------------------------|----------|-----------------------------------|-----------|
| 1 | 4148 791 1702 | Poignée tubulaire | 1 | | |
| 3 | 4147 790 0300 | Poignée | 1 | 4 - 6 | |
| 4 | 4147 791 7500 | Recouvrement | 1 | | |
| 5 | 9214 320 0700 | Ecrou de sécurité M5 | 1 | | |
| 6 | 9022 341 1220 | Vis cylindrique IS-M5x48 | 1 | | |
| 7 | 4148 790 1307 | Poignée de commande | 1 | 8 - 21 | |
| 8 | 4148 790 0304 | Poignée | 1 | 20 | |
| 9 | 4147 442 1600 | Ressort de connexion | 1 | | |
| 10 | 4147 182 2801 | Levier | 1 | | |
| 11 | 4147 182 4502 | Ressort coudé | 1 | | |
| 12 | 9371 470 2683 | Goupille cylindrique 5x28 | 1 | | |
| 13 | 4144 180 1501 | Manette des gaz | 1 | 14 | |
| 14 | 0000 953 0808 | Goujon fileté | 1 | | |
| 15 | 4144 182 2801 | Levier | 1 | | |
| 16 | 4144 182 4500 | Ressort coudé | 1 | | |
| 17 | 4144 182 0800 | Levier d'arrêt | 1 | | |
| 18 | 4128 182 4501 | Ressort coudé | 1 | | |
| 19 | 9074 478 3025 | Vis cylindrique IS P4x16 | 3 | | |
| 20 | 9022 341 1090 | Vis cylindrique IS M5x40x25 | 1 | | |
| 21 | 9214 320 0700 | Ecrou de sécurité M5 | 1 | | |
| 22 | 4148 180 1103 | Câble de commande des gaz | 1 | | |
| 23 | 4147 790 9102 | Protège-main | 1 | 24 - 27 | |
| 24 | 4147 790 9100 | Protège-main | 1 | 26 | |
| 25 | 4147 790 9101 | Protège-main | 1 | 26 | |
| 26 | 9771 021 2245 | Collier de serrage | 2 | | |
| 27 | 4147 790 5001 | Fermeture à bande velcro | 1 | | 10 pièces |



Buisson & Fils

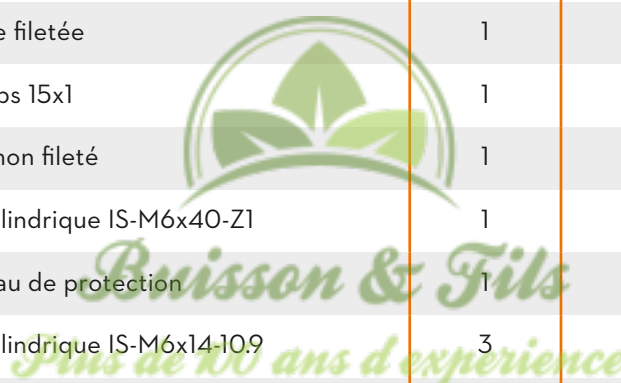
Plus de 100 ans d'expérience

Réducteur

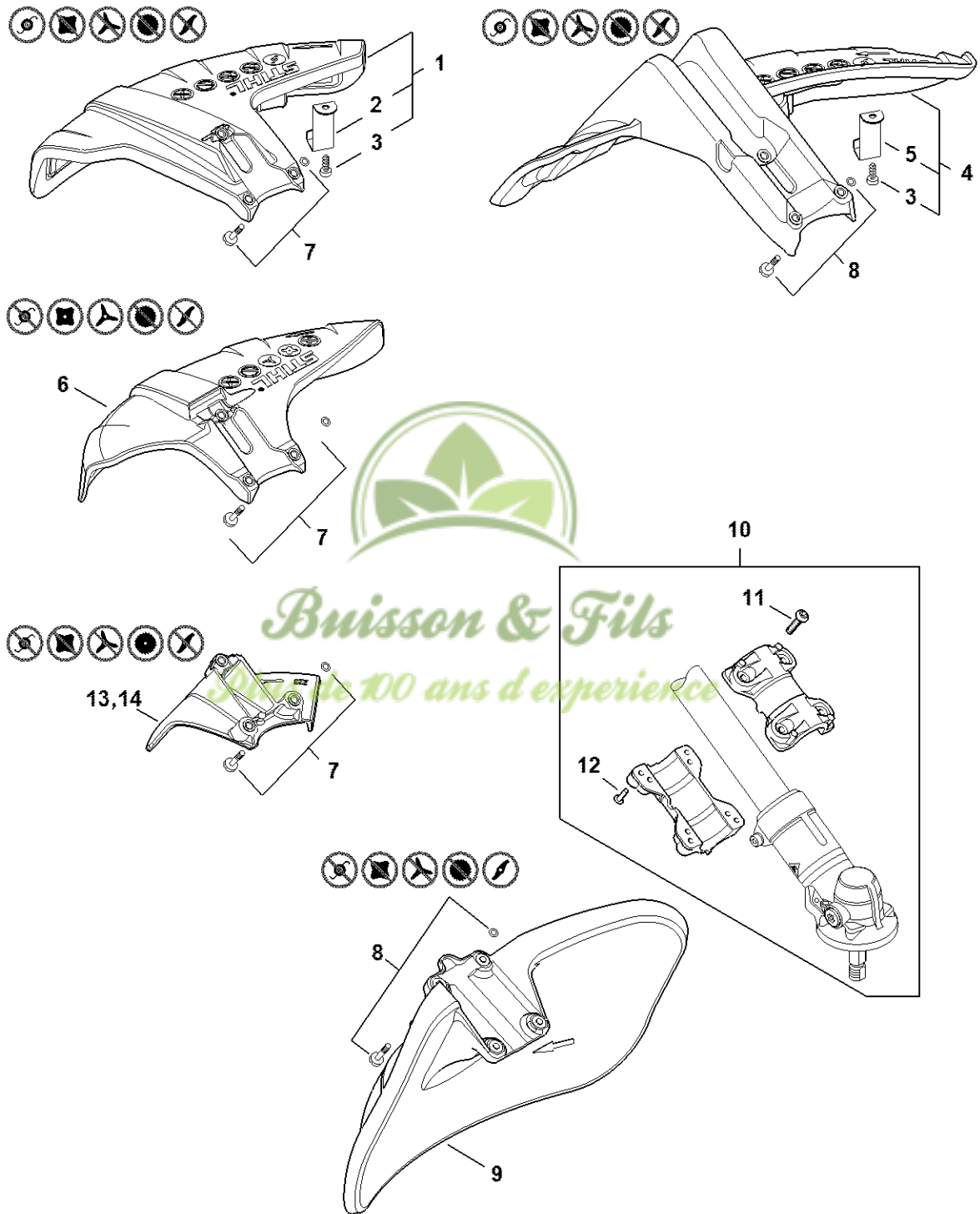


Réducteur

| # | Numéro de pièce | Description | Quantité | Contient un ou plusieurs articles | Remarques |
|----|-----------------|---|----------|-----------------------------------|-----------|
| 1 | 4148 640 0108 | Réducteur | 1 | 2 - 14 | |
| 2 | 4148 641 0302 | Carter de réducteur | 1 | | |
| 3 | 4147 641 0800 | Bouchon de sûreté | 1 | | |
| 4 | 4148 640 7303 | Jeu de pignons | 1 | 5 | |
| 5 | 4148 642 9501 | Disque centrifuge | 1 | | |
| 6 | 9503 003 0216 | Roulement rainuré à billes DIN625-6001 | 1 | | |
| 7 | 9503 003 8284 | Roulement rainuré à billes 6302-2RS | 1 | | |
| 8 | 9503 003 5300 | Roulement rainuré à billes 6002-DDU | 2 | | |
| 9 | 4148 643 5900 | Bague filetée | 1 | | |
| 10 | 9455 621 1521 | Circlips 15x1 | 1 | | |
| 11 | 4148 641 6500 | Bouchon fileté | 1 | | |
| 12 | 9022 341 1401 | Vis cylindrique IS-M6x40-Z1 | 1 | | |
| 13 | 4148 717 2702 | Anneau de protection | 1 | | |
| 14 | 9022 399 1272 | Vis cylindrique IS-M6x14-10.9 | 3 | | |
| 15 | 4148 710 3801 | Disque de pression | 1 | 16 | |
| 16 | 4148 710 1000 | Jeu de rondelle de protection | 1 | | |
| 17 | 4116 713 1601 | Rondelle de pression Ø 70 mm | 1 | | |
| 18 | 4119 713 3100 | Disque porteur | 1 | | |
| 19 | 4116 642 7601 | Écrou à embase M14x1,5 à gauche | 1 | | |
| 20 | 4116 717 2702 | Anneau de protection | 1 | | |
| 21 | 0781 120 1117 | Graisse de transmission (Superlub FS, tube de 80 g) | 1 | | |
| 22 | 0781 120 1118 | Graisse de réducteur 225 g | 1 | | |



Capot protecteur



414B-GET-0030-A2

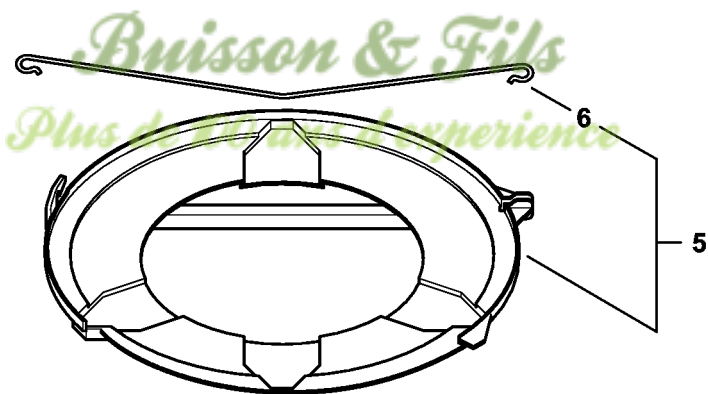
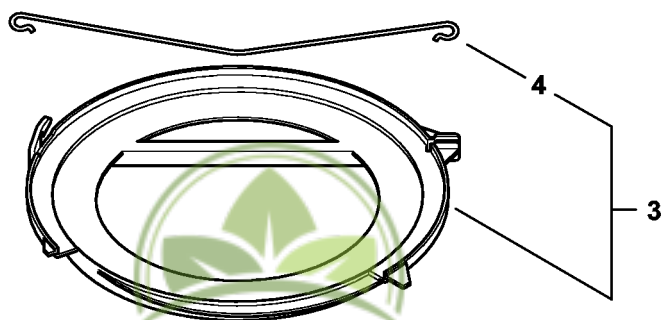
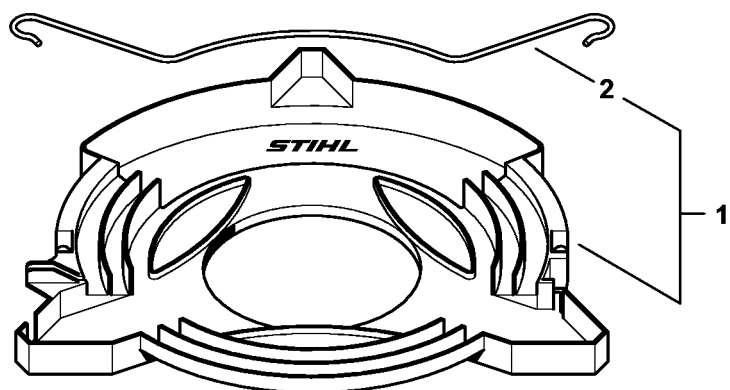
Capot protecteur

| # | Numéro de pièce | Description | Quantité | Contient un ou plusieurs articles | Remarques |
|----|-----------------|--------------------------|----------|-----------------------------------|-----------|
| 1 | 4147 710 8100 | Capot protecteur | 1 | 2, 3 | |
| 2 | 4133 713 4110 | Couteau | 1 | | |
| 3 | 9074 478 4405 | Vis cylindrique IS P6x14 | 1 | | |
| 4 | 4148 710 8104 | Capot protecteur Ø560 | 1 | 3, 5 | |
| 5 | 4148 713 4700 | Couteau | 1 | | |
| 6 | 4148 710 8105 | Pièce de protection | 1 | | |
| 7 | 0000 007 1044 | Jeu de pièces de vis | 1 | | 10 pièces |
| 8 | 0000 007 1902 | Jeu de 10 vis | 1 | | 10 pièces |
| 9 | 4148 710 8106 | Pièce de protection | 1 | | |
| 10 | 4148 710 4200 | Monture de serrage | 1 | 11, 12 | |
| 11 | 4148 716 0400 | Vis | 4 | | |
| 12 | 0000 706 4600 | Bouchon | 4 | | |
| 13 | 4148 710 8202 | Butée Ø 225 mm | 1 | | |
| 14 | 4148 710 8203 | Butée Ø 250 mm | 4 | | |



Buisson & Fils
Plus de 100 ans d'expérience

Protecteur de transport



4148-GET-0023-A0

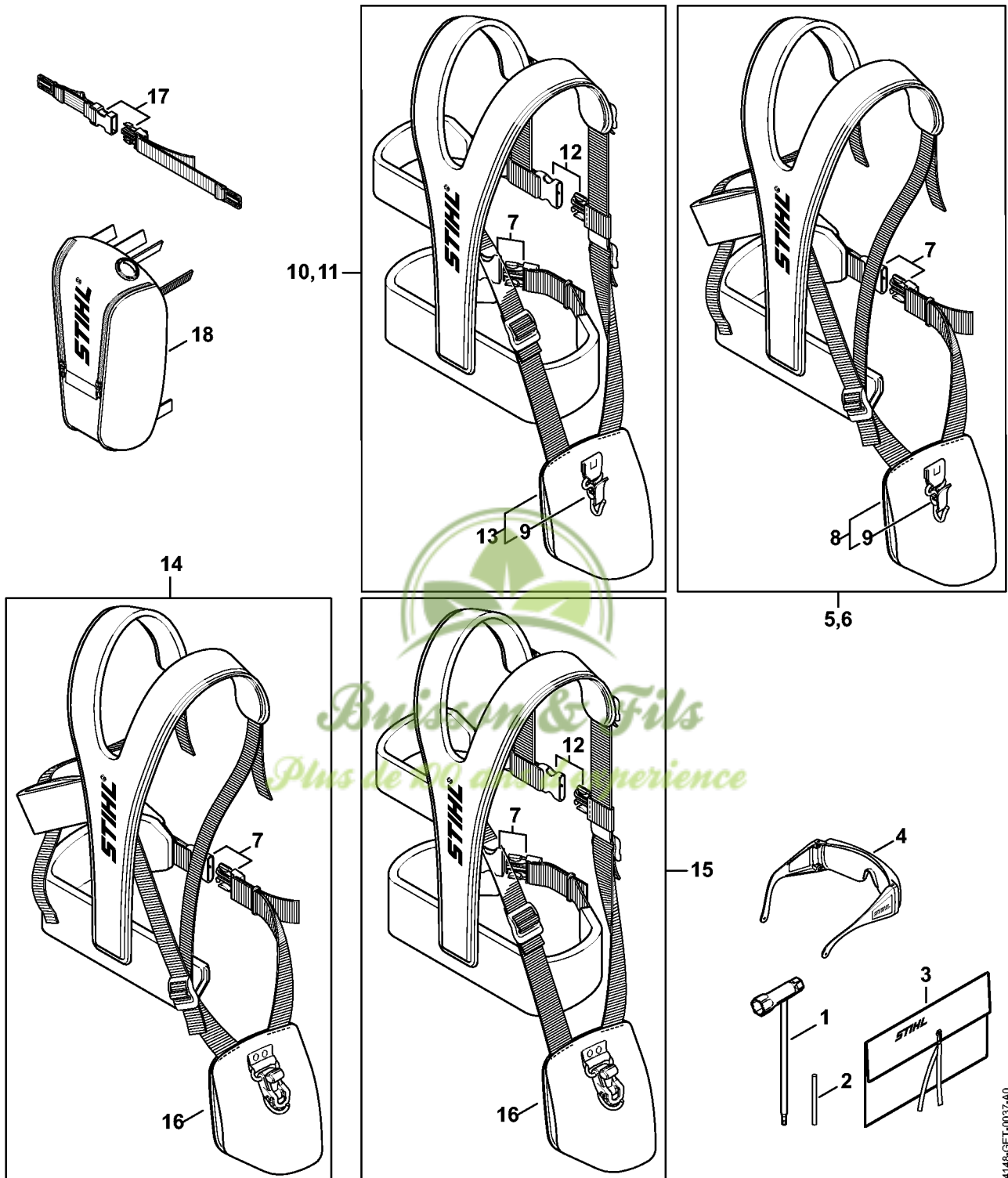
Protecteur de transport

| # | Numéro de pièce | Description | Quantité | Contient un ou plusieurs articles | Remarques |
|---|-----------------|-------------------------------|----------|-----------------------------------|-----------|
| 1 | 4116 790 3901 | Protecteur de transport Ø 350 | 1 | 2 | |
| 2 | 4116 792 4300 | Bride de fixation | 1 | | |
| 3 | 4119 790 3901 | Protecteur de transport Ø 225 | 1 | 4 | |
| 4 | 4119 792 4300 | Bride de fixation | 1 | | |
| 5 | 4119 790 3906 | Protecteur de transport Ø 260 | 1 | 6 | |
| 6 | 4119 792 4305 | Bride de fixation | 1 | | |



Buisson & Fils
Plus de 100 ans d'expérience

Outils, Bretelle double

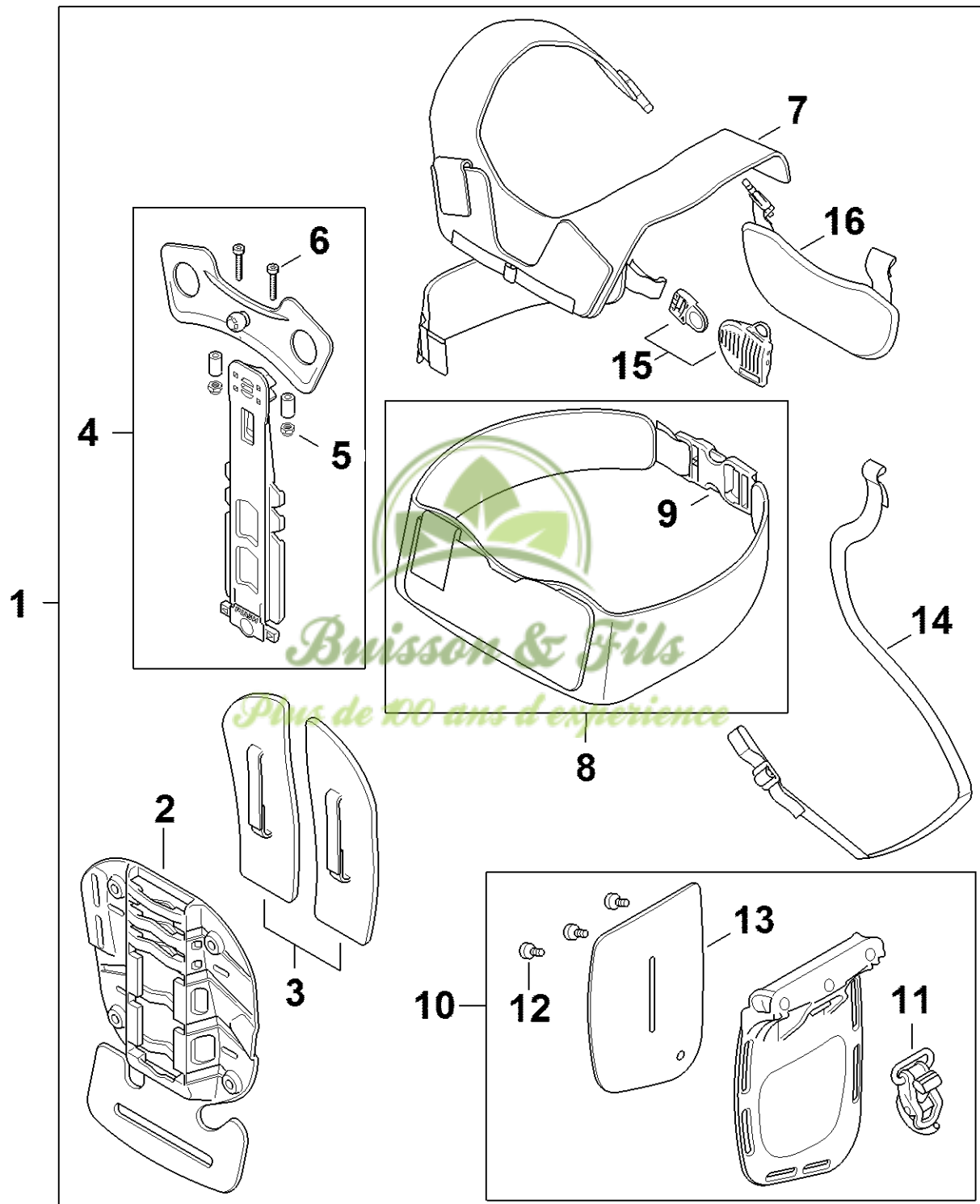


Outils, Bretelle double

| # | Numéro de pièce | Description | Quantité | Contient un ou plusieurs articles | Remarques |
|----|-----------------|--------------------------------|----------|-----------------------------------|--------------------|
| 1 | 4180 890 3400 | Clé multiple | 1 | | |
| 2 | 4130 893 7800 | Mandrin | 1 | | |
| 3 | 0000 891 0810 | Pochette à outils | 1 | | |
| 4 | 0000 884 0307 | Lunettes de protection | 1 | | pas pour Argentine |
| 5 | 4147 710 9002 | Harnais universel ADVANCE | 1 | 7 - 9 | |
| 6 | 4147 710 9004 | Harnais universel ADVANCE XXL | 1 | 7 - 9 | |
| 7 | 4134 710 6401 | Fermeture | 1 | | |
| 8 | 4147 740 2500 | Rembourrage | 1 | 9 | |
| 9 | 4147 710 6900 | Mousqueton | 1 | | |
| 10 | 4147 710 9003 | Harnais forestier ADVANCE | 1 | 7, 9, 12, 13 | |
| 11 | 4147 710 9009 | Harnais forestier ADVANCE XXL | 1 | 7, 9, 12, 13 | |
| 12 | 4147 710 6402 | Fermeture avec sangle | 1 | | |
| 13 | 4147 740 2501 | Rembourrage | 1 | 9 | |
| 14 | 4147 710 9014 | Harnais universel ADVANCE PLUS | 1 | 7, 16 | |
| 15 | 4147 710 9015 | Harnais forestier ADVANCE PLUS | 1 | 7, 12, 16 | |
| 16 | 4147 740 2502 | Rembourrage | 1 | | |
| 17 | 0000 790 7700 | Sangle pectorale | 1 | | |
| 18 | 4147 881 5700 | Sac à dos pour outils | 1 | | |



Harnais forestier ADVANCE X-TREEm



4147-GET-0063-A0

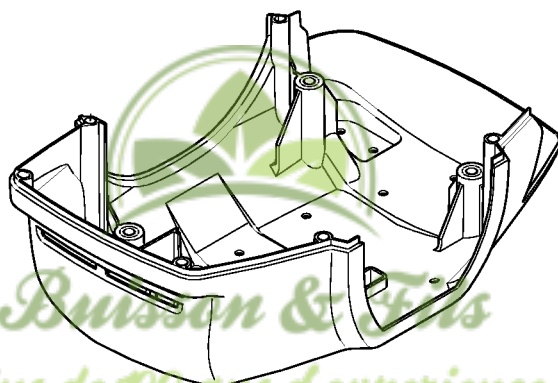
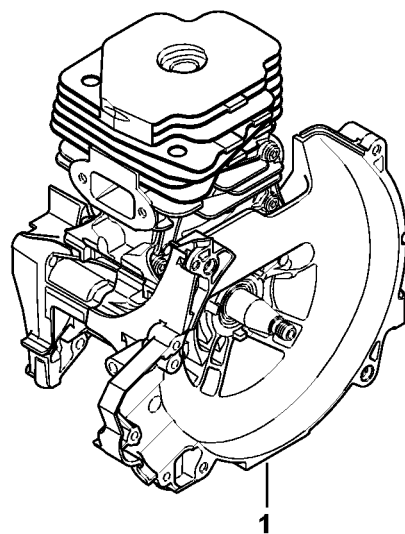
Harnais forestier ADVANCE X-TREEm

| # | Numéro de pièce | Description | Quantité | Contient un ou plusieurs articles | Remarques |
|----|-----------------|-----------------------------------|----------|-----------------------------------|-----------|
| 1 | 0000 710 9001 | Harnais forestier ADVANCE X-TREEm | 1 | 2 - 16 | |
| 2 | 0000 718 7501 | Plaque dorsale | 1 | | |
| 3 | 0000 790 7300 | Coussin protège-reins | 1 | | |
| 4 | 0000 830 0100 | Adaptateur d'épaules | 1 | 5, 6 | |
| 5 | 9214 320 0600 | Écrou de sécurité M4 | 2 | | |
| 6 | 9022 313 0740 | Vis IS-M4x25-8.8 | 2 | | |
| 7 | 0000 710 8801 | Harnais | 1 | | |
| 8 | 0000 710 9100 | Ceinture | 1 | 9 | |
| 9 | 0000 710 6401 | Fermeture | 1 | | |
| 10 | 0000 740 2500 | Rembourrage | 1 | 11 - 13 | |
| 11 | 4147 710 6901 | Mousqueton | 1 | | |
| 12 | 9022 313 0650 | Vis cylindrique IS-M4x10 | 3 | | |
| 13 | 0000 740 2510 | Rembourrage | 1 | | |
| 14 | 0000 710 6502 | Courroie | 1 | | |
| 15 | 0000 710 6400 | Fermeture | 1 | | |
| 16 | 0000 790 9400 | Plaque pectorale | 1 | | |



Buisson & Fils

Plus de 100 ans d'expérience



Buisson & Fils
Plus de 100 ans d'expérience

6160ET025 SC

Numéro de machine

| # | Numéro de pièce | Description | Quantité | Contient un ou plusieurs articles | Remarques |
|---|-----------------|----------------------------------|----------|-----------------------------------|-----------|
| 1 | | Emplacement du numéro de machine | 1 | | |



Buisson & Fils
Plus de 100 ans d'expérience

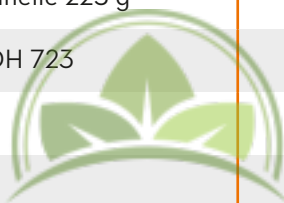
Lubrifiants et graisses divers



0000-GET-0189-A0

Lubrifiants et graisses divers

| # | Numéro de pièce | Description | Quantité | Contient un ou plusieurs articles | Remarques |
|---|-----------------|---|----------|-----------------------------------|-----------|
| 1 | 0781 120 1022 | Graisse de transmission (Superlub FS, tube de 40 g) | 1 | | |
| 1 | 0781 120 1117 | Graisse de transmission (Superlub FS, tube de 80 g) | 1 | | |
| 1 | 0781 120 1118 | Graisse de réducteur 225 g | 1 | | |
| 2 | 0781 120 1021 | Graisse de réducteur Mulltilub 40 g Tube | 1 | | |
| 2 | 0781 120 1109 | Graisse universelle (tube Multilub de 80 g) | 1 | | |
| 2 | 0781 120 1110 | Graisse multifonctionnelle 225 g | 1 | | |
| 3 | 0781 957 9000 | Produit antifricition OH 723 | 1 | | |
| 4 | 0781 319 8401 | HP 100ml | 1 | | |
| 4 | 0781 319 8052 | HP Super 100ml | 1 | | |
| 4 | 0781 319 8060 | HP Ultra 100ml | 1 | | |



Buisson & Fils

Plus de 100 ans d'expérience



0000-GET-0171-A0

Produits de soins

| # | Numéro de pièce | Description | Quantité | Contient un ou plusieurs articles | Remarques |
|---|-----------------|----------------------------------|----------|-----------------------------------|-----------|
| 1 | 0730 411 7002 | Multispray 50 ml | 1 | | |
| 1 | 0730 411 7000 | Multispray | 1 | | |
| 2 | 0000 881 9400 | VarioClean 500 ml | 1 | | |
| 2 | 0000 881 9409 | Produit de nettoyage spécial 5 l | 1 | | |
| 3 | 0782 420 1001 | SuperClean 50 ml | 1 | | |
| 3 | 0782 420 1002 | SuperClean 300 ml | 1 | | |
| 4 | 0782 516 8500 | Multioil Bio 50 ml | 1 | | |



Buisson & Fils
Plus de 100 ans d'expérience



901SW003 GM



Buisson & Fils

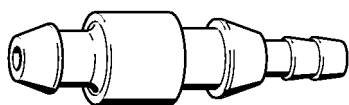
Plus de 100 ans d'expérience

Réglette de butée

| # | Numéro de pièce | Description | Quantité | Contient un ou plusieurs articles | Remarques |
|---|-----------------|-------------------|----------|-----------------------------------|-----------|
| | 4221 893 5900 | Réglette de butée | 1 | | |



Buisson & Fils
Plus de 100 ans d'expérience



901SW008 GM

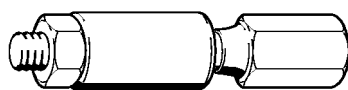


Buisson & Fils
Plus de 100 ans d'expérience

| # | Numéro de pièce | Description | Quantité | Contient un ou plusieurs articles | Remarques |
|---|-----------------|-------------|----------|-----------------------------------|-----------|
| | 0000 855 9200 | Raccord | 1 | | |



Buisson & Fils
Plus de 100 ans d'expérience



901SW009 GM



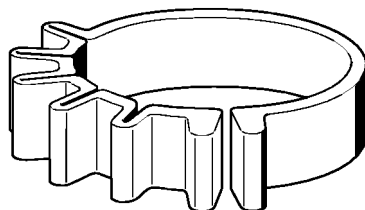
Buisson & Fils
Plus de 100 ans d'expérience

Outil de montage

| # | Numéro de pièce | Description | Quantité | Contient un ou plusieurs articles | Remarques |
|---|-----------------|---------------------|----------|-----------------------------------|-----------|
| | 0000 890 2201 | Outil de montage | 1 | | |
| | 9210 319 0900 | Ecrou à six pans M6 | 1 | | |



Buisson & Fils
Plus de 100 ans d'expérience



901SW011 GM



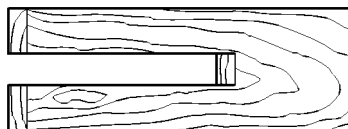
Buisson & Fils
Plus de 100 ans d'expérience

Collier de serrage

| # | Numéro de pièce | Description | Quantité | Contient un ou plusieurs articles | Remarques |
|---|-----------------|--------------------|----------|-----------------------------------|-----------|
| | 0000 893 2600 | Collier de serrage | 1 | | |



Buisson & Fils
Plus de 100 ans d'expérience



901SW022 GM



Buisson & Fils
Plus de 100 ans d'expérience

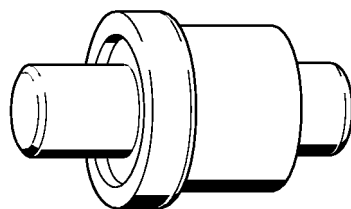
Cale de montage en bois

| # | Numéro de pièce | Description | Quantité | Contient un ou plusieurs articles | Remarques |
|---|-----------------|-------------------------|----------|-----------------------------------|-----------|
| | 1108 893 4800 | Cale de montage en bois | 1 | | |



Buisson & Fils
Plus de 100 ans d'expérience

Boulon d'emmanchement



901 SW062 GM



Buisson & Fils
Plus de 100 ans d'expérience

Boulon d'emmanchement

| # | Numéro de pièce | Description | Quantité | Contient un ou plusieurs articles | Remarques |
|---|-----------------|-----------------------|----------|-----------------------------------|-----------|
| | 1118 893 7200 | Boulon d'emmanchement | 1 | | |



Buisson & Fils
Plus de 100 ans d'expérience



901 SW078 GM



Buisson & Fils
Plus de 100 ans d'expérience

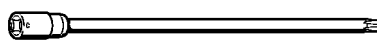
Plaque d'étanchéité

| # | Numéro de pièce | Description | Quantité | Contient un ou plusieurs articles | Remarques |
|---|-----------------|---------------------|----------|-----------------------------------|-----------|
| | 0000 855 8106 | Plaque d'étanchéité | 1 | | |



Buisson & Fils
Plus de 100 ans d'expérience

Lame-tournevis T20x125



901SW090 GM



Buisson & Fils
Plus de 100 ans d'expérience

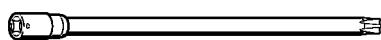
Lame-tournevis T20x125

| # | Numéro de pièce | Description | Quantité | Contient un ou plusieurs articles | Remarques |
|---|-----------------|------------------------|----------|-----------------------------------|-----------|
| | 0812 542 2041 | Lame-tournevis T20x125 | 1 | | |



Buisson & Fils
Plus de 100 ans d'expérience

Lame-tournevis T27x125



901SW091 GM



Buisson & Fils
Plus de 100 ans d'expérience

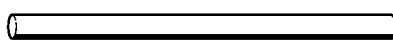
Lame-tournevis T27x125

| # | Numéro de pièce | Description | Quantité | Contient un ou plusieurs articles | Remarques |
|---|-----------------|------------------------|----------|-----------------------------------|-----------|
| | 0812 542 2104 | Lame-tournevis T27x125 | 1 | | |



Buisson & Fils
Plus de 100 ans d'expérience

Tuyau 135 mm



901SW100 GM



Buisson & Fils

Plus de 100 ans d'expérience

Tuyau 135 mm

| # | Numéro de pièce | Description | Quantité | Contient un ou plusieurs articles | Remarques |
|---|-----------------|--------------|----------|-----------------------------------|-----------|
| | 1110 141 8600 | Tuyau 135 mm | 1 | | |



Buisson & Fils
Plus de 100 ans d'expérience



901SW167 GM



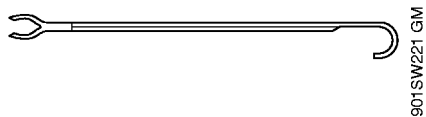
Buisson & Fils
Plus de 100 ans d'expérience

Douille de montage

| # | Numéro de pièce | Description | Quantité | Contient un ou plusieurs articles | Remarques |
|---|-----------------|--------------------|----------|-----------------------------------|-----------|
| | 4119 893 4600 | Douille de montage | 1 | | |



Buisson & Fils
Plus de 100 ans d'expérience



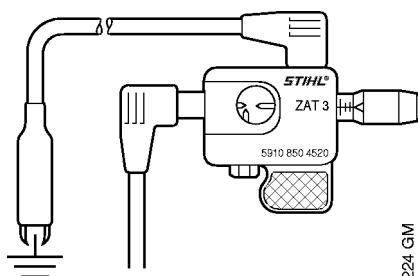
Crochet de montage

| # | Numéro de pièce | Description | Quantité | Contient un ou plusieurs articles | Remarques |
|---|-----------------|--------------------|----------|-----------------------------------|-----------|
| | 5910 893 8800 | Crochet de montage | 1 | | |



Buisson & Fils
Plus de 100 ans d'expérience

Appareil de contrôle ZAT 3 pour dispositif d'allumage



901 SW224 GM



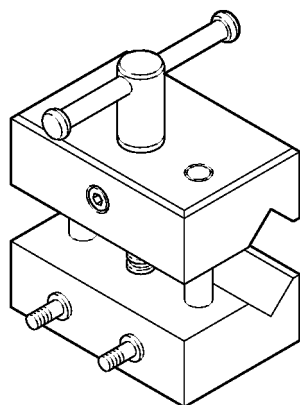
Buisson & Fils
Plus de 100 ans d'expérience

Appareil de contrôle ZAT 3 pour dispositif d'allumage

| # | Numéro de pièce | Description | Quantité | Contient un ou plusieurs articles | Remarques |
|---|-----------------|---|----------|-----------------------------------|-----------|
| | 5910 850 4520 | Appareil de contrôle ZAT 3 pour dispositif d'allumage | 1 | | |



Buisson & Fils
Plus de 100 ans d'expérience



901SW225 GM



Buisson & Fils
Plus de 100 ans d'expérience

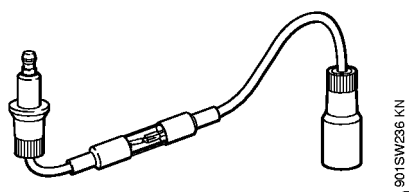
Dispositif de serrage

| # | Numéro de pièce | Description | Quantité | Contient un ou plusieurs articles | Remarques |
|---|-----------------|-----------------------|----------|-----------------------------------|-----------|
| | 5910 890 8800 | Dispositif de serrage | 1 | | |



Buisson & Fils
Plus de 100 ans d'expérience

Appareil de contrôle ZAT 4 pour dispositif d'allumage

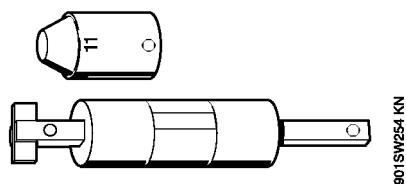


Appareil de contrôle ZAT 4 pour dispositif d'allumage

| # | Numéro de pièce | Description | Quantité | Contient un ou plusieurs articles | Remarques |
|---|-----------------|---|----------|-----------------------------------|-----------|
| | 5910 850 4503 | Appareil de contrôle ZAT 4 pour dispositif d'allumage | 1 | | |



Buisson & Fils
Plus de 100 ans d'expérience

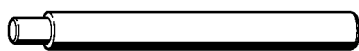


Outil de montage 11

| # | Numéro de pièce | Description | Quantité | Contient un ou plusieurs articles | Remarques |
|---|-----------------|---------------------|----------|-----------------------------------|-----------|
| | 5910 890 2211 | Outil de montage 11 | 1 | | |
| | 5910 893 1709 | Douille | 1 | | |



Buisson & Fils
Plus de 100 ans d'expérience



901SW25F KN



Buisson & Fils
Plus de 100 ans d'expérience

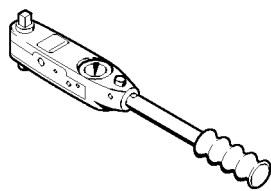
Boulon de montage

| # | Numéro de pièce | Description | Quantité | Contient un ou plusieurs articles | Remarques |
|---|-----------------|-------------------|----------|-----------------------------------|-----------|
| | 0000 893 4700 | Boulon de montage | 1 | | |



Buisson & Fils
Plus de 100 ans d'expérience

Clé dynamométrique avec témoin optique/acoustique



901SW290 KN



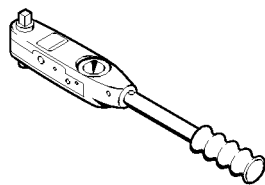
Buisson & Fils
Plus de 100 ans d'expérience

Clé dynamométrique avec témoin optique/acoustique

| # | Numéro de pièce | Description | Quantité | Contient un ou plusieurs articles | Remarques |
|---|-----------------|---|----------|-----------------------------------|-----------|
| | 5910 890 0312 | Clé dynamométrique avec témoin optique/acoustique | 1 | | |



Buisson & Fils
Plus de 100 ans d'expérience



901SW291 KN



Buisson & Fils
Plus de 100 ans d'expérience

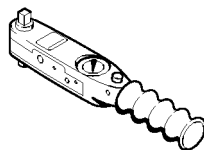
Clé dynamométrique

| # | Numéro de pièce | Description | Quantité | Contient un ou plusieurs articles | Remarques |
|---|-----------------|--------------------|----------|-----------------------------------|-----------|
| | 5910 890 0311 | Clé dynamométrique | 1 | | |



Buisson & Fils
Plus de 100 ans d'expérience

Clé dynamométrique avec témoin optique/acoustique



901SW292 KN



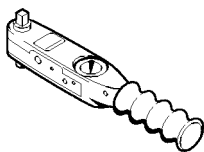
Buisson & Fils
Plus de 100 ans d'expérience

Clé dynamométrique avec témoin optique/acoustique

| # | Numéro de pièce | Description | Quantité | Contient un ou plusieurs articles | Remarques |
|---|-----------------|--------------------|----------|-----------------------------------|-----------|
| | | Clé dynamométrique | 1 | | |



Buisson & Fils
Plus de 100 ans d'expérience



901SW293 KN



Buisson & Fils
Plus de 100 ans d'expérience

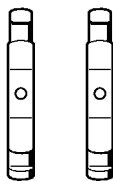
Clé dynamométrique

| # | Numéro de pièce | Description | Quantité | Contient un ou plusieurs articles | Remarques |
|---|-----------------|--------------------|----------|-----------------------------------|-----------|
| | 5910 890 0301 | Clé dynamométrique | 1 | | |



Buisson & Fils
Plus de 100 ans d'expérience

Griffe (avec profils No 3.1 + 4)



901 SW932 GIM



Buisson & Fils

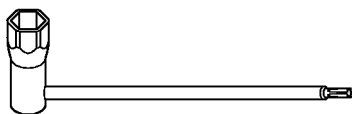
Plus de 100 ans d'expérience

Griffe (avec profils No 3.1 + 4)

| # | Numéro de pièce | Description | Quantité | Contient un ou plusieurs articles | Remarques |
|---|-----------------|----------------------------------|----------|-----------------------------------|-----------|
| | 0000 893 3706 | Griffe (avec profils No 3.1 + 4) | 1 | | |



Buisson & Fils
Plus de 100 ans d'expérience



901SW359 GM



Buisson & Fils

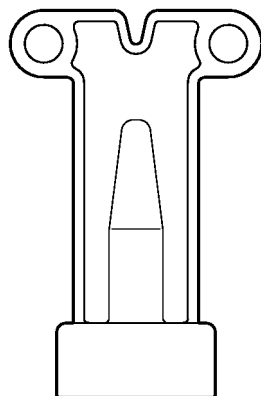
Plus de 100 ans d'expérience

Clé multiple

| # | Numéro de pièce | Description | Quantité | Contient un ou plusieurs articles | Remarques |
|---|-----------------|--------------|----------|-----------------------------------|-----------|
| | 4119 890 3400 | Clé multiple | 1 | | |



Buisson & Fils
Plus de 100 ans d'expérience



901SW562 GM



Buisson & Fils
Plus de 100 ans d'expérience

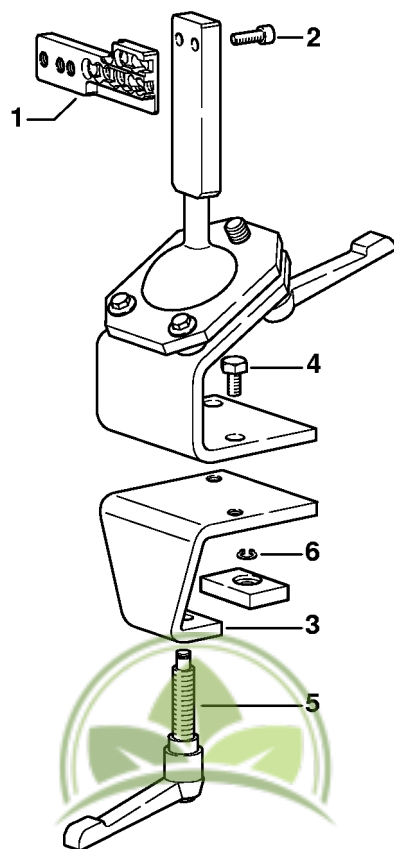
Clé de serrage

| # | Numéro de pièce | Description | Quantité | Contient un ou plusieurs articles | Remarques |
|---|-----------------|----------------|----------|-----------------------------------|-----------|
| | 5910 893 0301 | Clé de serrage | 1 | | |



Buisson & Fils
Plus de 100 ans d'expérience

Chevalet de montage



901518363 SC

Buisson & Fils
Plus de 100 ans d'expérience

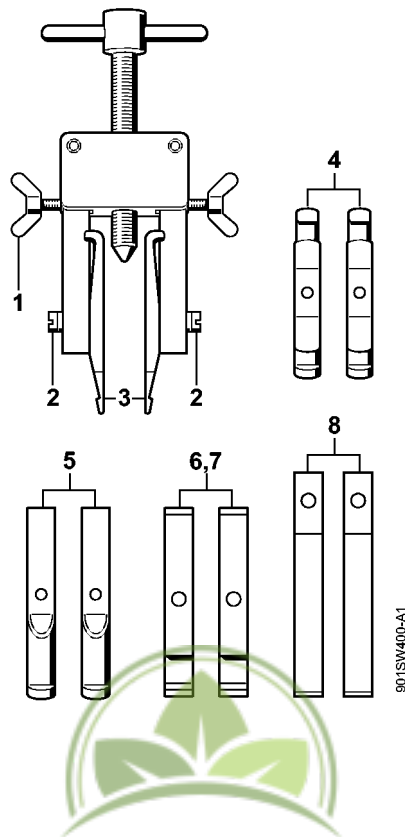
Chevalet de montage

| # | Numéro de pièce | Description | Quantité | Contient un ou plusieurs articles | Remarques |
|---|-----------------|------------------------|----------|-----------------------------------|-----------|
| | 5910 890 3101 | Support de montage | 1 | 1 - 6 | |
| 1 | 5910 850 1651 | Support | 1 | | |
| 2 | 9045 319 2390 | Vis cylindrique M10x25 | 2 | | |
| 3 | 5910 850 2100 | Plateau de fixation | 1 | 4 - 6 | |
| 4 | 9008 319 2930 | Vis à six pans M12x20 | 2 | | |
| 5 | 5910 890 1901 | Levier de serrage | 1 | | |
| 6 | 9455 621 0850 | Circlip 10x1 | 1 | | |



Buisson & Fils
Plus de 100 ans d'expérience

Dispositif d'extraction



Buisson & Fils
Plus de 100 ans d'expérience

Dispositif d'extraction

| # | Numéro de pièce | Description | Quantité | Contient un ou plusieurs articles | Remarques |
|---|-----------------|----------------------------------|----------|-----------------------------------|-----------|
| | 5910 890 4400 | Dispositif d'extraction | 1 | 1 - 8 | |
| 1 | 9157 691 0980 | Vis à ailettes M5x16 | 2 | | |
| 2 | 9044 319 0980 | Vis cylindrique M5x16 | 2 | | |
| 3 | 0000 893 3700 | Griffe (avec profils No 1 + 2) | 2 | | |
| 4 | 0000 893 3706 | Griffe (avec profils No 3.1 + 4) | 2 | | |
| 5 | 0000 893 3711 | Griffe (avec profil No 6) | 2 | | |
| 6 | 0000 893 3703 | Griffe (avec profil No 7) | 2 | | |
| 7 | 0000 893 3704 | Griffe (avec profil No 8) | 2 | | |
| 8 | 0000 893 3707 | Griffe (avec profil No 9) | 2 | | |



Buisson & Fils
Plus de 100 ans d'expérience



9015W431 KN



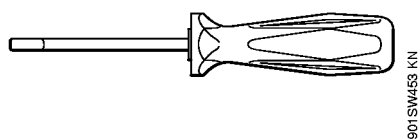
Buisson & Fils
Plus de 100 ans d'expérience

Douille de montage

| # | Numéro de pièce | Description | Quantité | Contient un ou plusieurs articles | Remarques |
|---|-----------------|--------------------|----------|-----------------------------------|-----------|
| | 1141 893 4600 | Douille de montage | 1 | | |



Buisson & Fils
Plus de 100 ans d'expérience

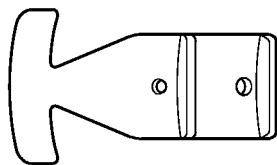


Outil pour insertion des câbles

| # | Numéro de pièce | Description | Quantité | Contient un ou plusieurs articles | Remarques |
|---|-----------------|---------------------------------|----------|-----------------------------------|-----------|
| | 5910 890 4000 | Outil pour insertion des câbles | 1 | | |



Buisson & Fils
Plus de 100 ans d'expérience



901SW454 KN



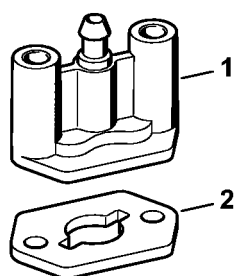
Buisson & Fils
Plus de 100 ans d'expérience

Calibre de réglage

| # | Numéro de pièce | Description | Quantité | Contient un ou plusieurs articles | Remarques |
|---|-----------------|--------------------|----------|-----------------------------------|-----------|
| | 0000 890 6400 | Calibre de réglage | 1 | | |



Buisson & Fils
Plus de 100 ans d'expérience



5910-GSW-0006-A0



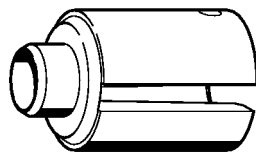
Buisson & Fils
Plus de 100 ans d'expérience

Bride

| # | Numéro de pièce | Description | Quantité | Contient un ou plusieurs articles | Remarques |
|---|-----------------|-------------|----------|-----------------------------------|-----------|
| 1 | 5910 850 4206 | Bride | 1 | 2 | |
| 2 | 5910 851 9900 | Joint | 2 | | |



Buisson & Fils
Plus de 100 ans d'expérience



901SW468 KN

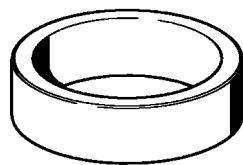


Buisson & Fils
Plus de 100 ans d'expérience

| # | Numéro de pièce | Description | Quantité | Contient un ou plusieurs articles | Remarques |
|---|-----------------|-------------|----------|-----------------------------------|-----------|
| | 5910 893 1709 | Douille | 1 | | |



Buisson & Fils
Plus de 100 ans d'expérience



901SW458 KN

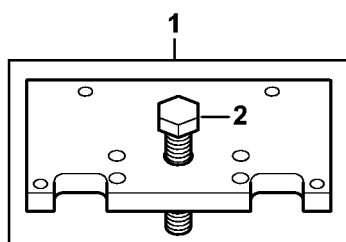


Buisson & Fils
Plus de 100 ans d'expérience

| # | Numéro de pièce | Description | Quantité | Contient un ou plusieurs articles | Remarques |
|---|-----------------|-------------|----------|-----------------------------------|-----------|
| | 5910 893 7005 | Bague | 1 | | |



Buisson & Fils
Plus de 100 ans d'expérience



5910-GET-0020-A0



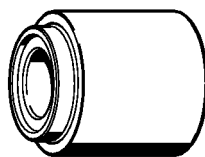
Buisson & Fils
Plus de 100 ans d'expérience

Extracteur

| # | Numéro de pièce | Description | Quantité | Contient un ou plusieurs articles | Remarques |
|---|-----------------|------------------------------|----------|-----------------------------------|-----------|
| 1 | 5910 890 4503 | Extracteur | 1 | 2 | |
| 2 | 0000 951 0920 | Vis à tête à six pans M10x55 | 1 | | |



Buisson & Fils
Plus de 100 ans d'expérience



901SW491 KN



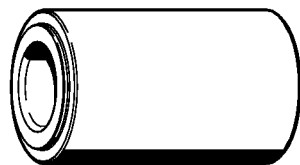
Buisson & Fils
Plus de 100 ans d'expérience

Douille d'emmanchement

| # | Numéro de pièce | Description | Quantité | Contient un ou plusieurs articles | Remarques |
|---|-----------------|------------------------|----------|-----------------------------------|-----------|
| | 4148 893 2400 | Douille d'emmanchement | 1 | | |



Buisson & Fils
Plus de 100 ans d'expérience



901SW492 KN



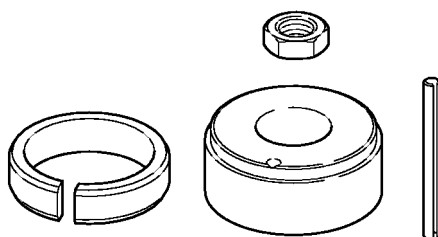
Buisson & Fils
Plus de 100 ans d'expérience

Douille d'emmanchement

| # | Numéro de pièce | Description | Quantité | Contient un ou plusieurs articles | Remarques |
|---|-----------------|------------------------|----------|-----------------------------------|-----------|
| | 4148 893 2401 | Douille d'emmanchement | 1 | | |



Buisson & Fils
Plus de 100 ans d'expérience



901SW483 GM



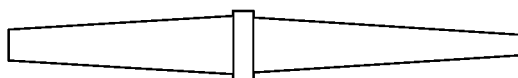
Buisson & Fils
Plus de 100 ans d'expérience

Dispositif d'extraction

| # | Numéro de pièce | Description | Quantité | Contient un ou plusieurs articles | Remarques |
|---|-----------------|-------------------------|----------|-----------------------------------|-----------|
| | 5910 890 4410 | Dispositif d'extraction | 1 | | |



Buisson & Fils
Plus de 100 ans d'expérience



9015W496 GM

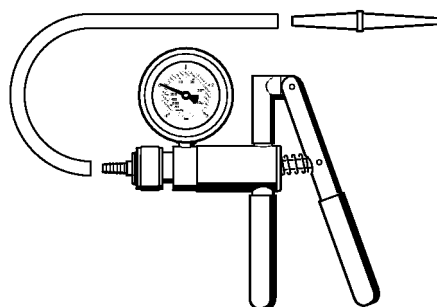


Buisson & Fils
Plus de 100 ans d'expérience

| # | Numéro de pièce | Description | Quantité | Contient un ou plusieurs articles | Remarques |
|---|-----------------|-------------|----------|-----------------------------------|-----------|
| | 0000 855 9201 | Raccord | 1 | | |



Buisson & Fils
Plus de 100 ans d'expérience



901SW486 GM



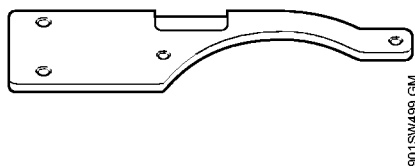
Buisson & Fils
Plus de 100 ans d'expérience

Pompe

| # | Numéro de pièce | Description | Quantité | Contient un ou plusieurs articles | Remarques |
|---|-----------------|-------------|----------|-----------------------------------|-----------|
| | 0000 850 1300 | Pompe | 1 | | |
| | 0000 855 9201 | Raccord | 1 | | |
| | 0000 855 0100 | Tuyau | 1 | | |



Buisson & Fils
Plus de 100 ans d'expérience



Buisson & Fils
Plus de 100 ans d'expérience

Plateau de fixation

| # | Numéro de pièce | Description | Quantité | Contient un ou plusieurs articles | Remarques |
|---|-----------------|---------------------|----------|-----------------------------------|-----------|
| | 5910 894 2104 | Plateau de fixation | 1 | | |



Buisson & Fils
Plus de 100 ans d'expérience



9015W509 KN



Buisson & Fils
Plus de 100 ans d'expérience

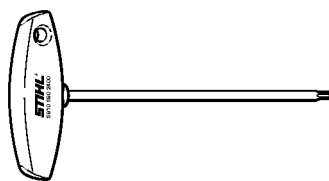
Adaptateur

| # | Numéro de pièce | Description | Quantité | Contient un ou plusieurs articles | Remarques |
|---|-----------------|-------------|----------|-----------------------------------|-----------|
| | 4148 894 2200 | Adaptateur | 1 | | |



Buisson & Fils
Plus de 100 ans d'expérience

Tournevis T27x150



901SW575 KN



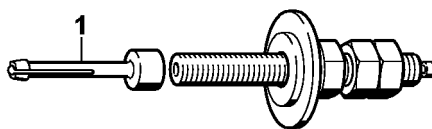
Buisson & Fils
Plus de 100 ans d'expérience

Tournevis T27x150

| # | Numéro de pièce | Description | Quantité | Contient un ou plusieurs articles | Remarques |
|---|-----------------|-------------------|----------|-----------------------------------|-----------|
| | 5910 890 2400 | Tournevis T27x150 | 1 | | |



Buisson & Fils
Plus de 100 ans d'expérience



9015W681 SC



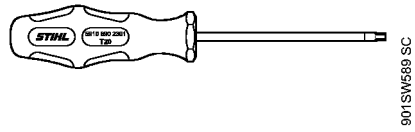
Buisson & Fils
Plus de 100 ans d'expérience

Dispositif d'extraction

| # | Numéro de pièce | Description | Quantité | Contient un ou plusieurs articles | Remarques |
|---|-----------------|-------------------------|----------|-----------------------------------|-----------|
| | 5910 890 4408 | Dispositif d'extraction | 1 | 1 | |
| 1 | 5910 893 2805 | Douille | 1 | | |



Buisson & Fils
Plus de 100 ans d'expérience

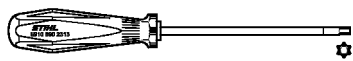


Tournevis T20

| # | Numéro de pièce | Description | Quantité | Contient un ou plusieurs articles | Remarques |
|---|-----------------|---------------|----------|-----------------------------------|-----------|
| | 5910 890 2301 | Tournevis T20 | 1 | | |



Buisson & Fils
Plus de 100 ans d'expérience



901SW691 SC



Buisson & Fils
Plus de 100 ans d'expérience

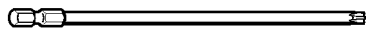
Tournevis T10

| # | Numéro de pièce | Description | Quantité | Contient un ou plusieurs articles | Remarques |
|---|-----------------|---------------|----------|-----------------------------------|-----------|
| | 5910 890 2313 | Tournevis T10 | 1 | | |



Buisson & Fils
Plus de 100 ans d'expérience

Lame-tournevis T20x140



901SW696 SC



Buisson & Fils
Plus de 100 ans d'expérience

Lame-tournevis T20x140

| # | Numéro de pièce | Description | Quantité | Contient un ou plusieurs articles | Remarques |
|---|-----------------|------------------------|----------|-----------------------------------|-----------|
| | 0812 540 1016 | Lame-tournevis T20x140 | 1 | | |



Buisson & Fils
Plus de 100 ans d'expérience

Lame-tournevis de 8, longue



901SW604 SC



Buisson & Fils
Plus de 100 ans d'expérience

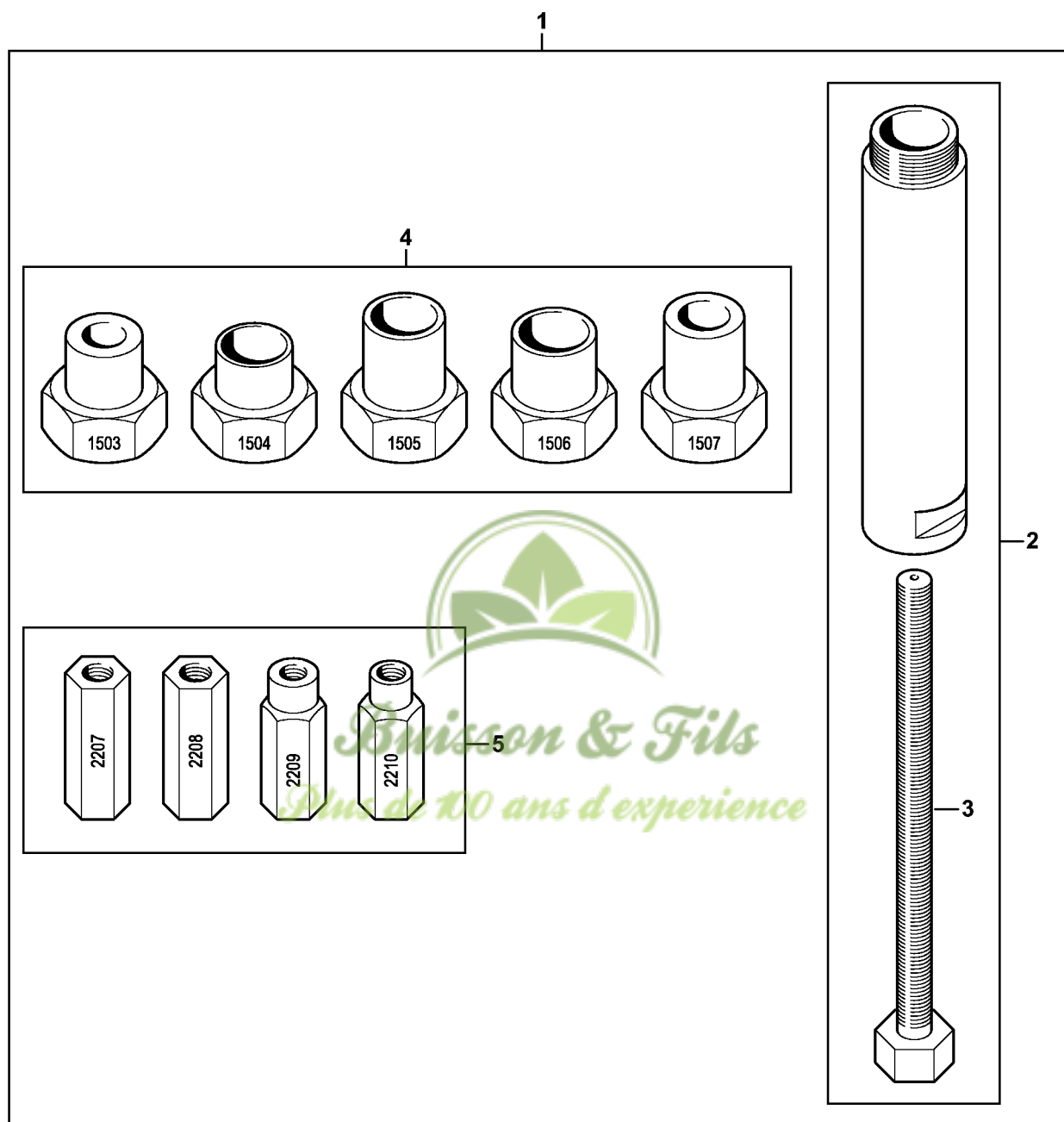
Lame-tournevis de 8, longue

| # | Numéro de pièce | Description | Quantité | Contient un ou plusieurs articles | Remarques |
|---|-----------------|-----------------------------|----------|-----------------------------------|-----------|
| 1 | 5910 893 2807 | Lame-tournevis de 8, longue | 1 | | |



Buisson & Fils
Plus de 100 ans d'expérience

Outil de montage LS



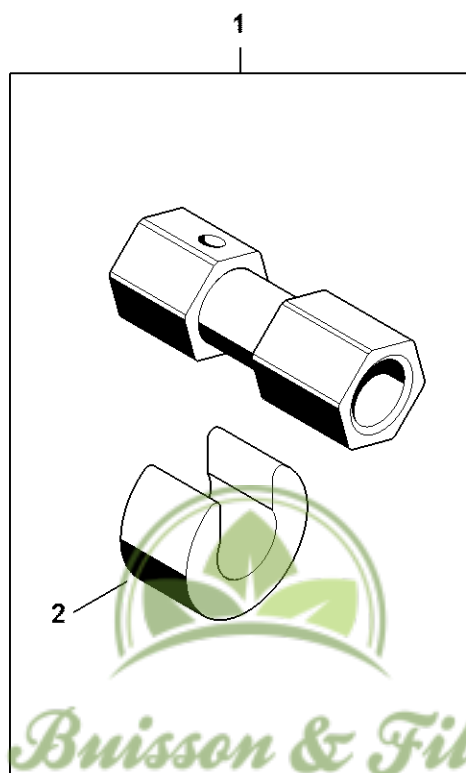
9510-GET-0130-A0

Outil de montage LS

| # | Numéro de pièce | Description | Quantité | Contient un ou plusieurs articles | Remarques |
|---|-----------------|-----------------------------|----------|-----------------------------------|---|
| 1 | 5910 850 5221 | Outil de montage LS | 1 | 2 - 5 | http://stihl.com/sxyRs8 |
| 2 | 5910 890 8402 | Broche LS | 1 | 3 | |
| 3 | 5910 893 8504 | Broche M8x1 LS | 1 | | |
| 4 | 5910 007 1008 | Jeu d'adaptateurs LS | 1 | | |
| 5 | 5910 007 1010 | Jeu de douilles filetées LS | 1 | | |



Buisson & Fils
Plus de 100 ans d'expérience



5910-GET-0134-A0

Plus de 100 ans d'expérience

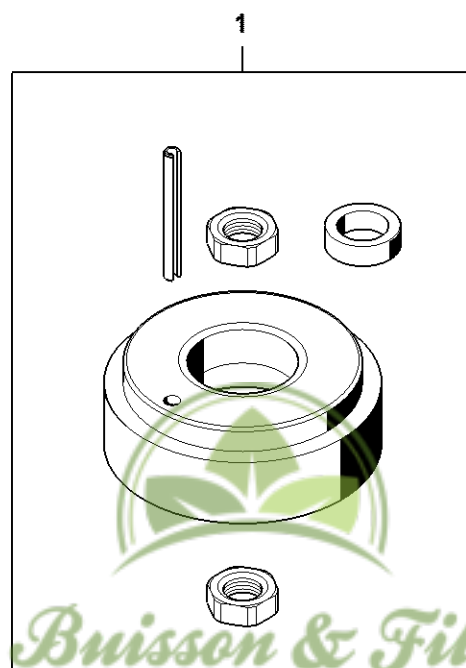
Extracteur

| # | Numéro de pièce | Description | Quantité | Contient un ou plusieurs articles | Remarques |
|---|-----------------|-------------|----------|-----------------------------------|-----------|
| 1 | 5910 890 4506 | Extracteur | 1 | 2 | |
| 2 | 5910 893 7010 | Anneau | 1 | | |



Buisson & Fils
Plus de 100 ans d'expérience

Dispositif d'extraction



5910-GET-0135-A0

Plus de 100 ans d'expérience

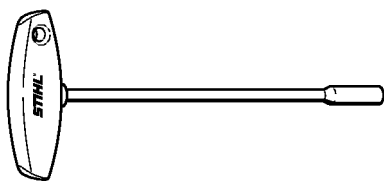
Dispositif d'extraction

| # | Numéro de pièce | Description | Quantité | Contient un ou plusieurs articles | Remarques |
|---|-----------------|-------------|----------|-----------------------------------|-----------|
| 1 | 5910 890 4412 | Extracteur | 1 | | |



Buisson & Fils
Plus de 100 ans d'expérience

Tournevis Q-8x200



901SW692.SC



Buisson & Fils
Plus de 100 ans d'expérience

Tournevis Q-8x200

| # | Numéro de pièce | Description | Quantité | Contient un ou plusieurs articles | Remarques |
|---|-----------------|-------------------|----------|-----------------------------------|-----------|
| | 5910 890 2420 | Tournevis Q-8x200 | 1 | | |



Buisson & Fils
Plus de 100 ans d'expérience

Lame-tournevis T50



9018W279 KN



Buisson & Fils
Plus de 100 ans d'expérience

Lame-tournevis T50

| # | Numéro de pièce | Description | Quantité | Contient un ou plusieurs articles | Remarques |
|---|-----------------|--------------------|----------|-----------------------------------|-----------|
| | 5910 890 0106 | Lame-tournevis T50 | 1 | | |



Buisson & Fils
Plus de 100 ans d'expérience