

# FS 510 C-EM

Liste des pièces

28.02.2023

France, français

ErgoStart

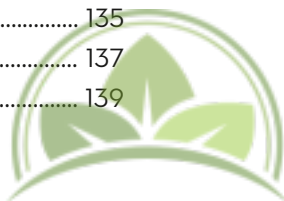
STIHL M-Tronic

## Table des matières

Carter, Cylindre .....	3	Lame-tournevis T20x125 .....	59
Dispositif de lancement .....	5	Lame-tournevis T27x125 .....	61
Silencieux, Capot .....	7	Tuyau 135 mm .....	63
Réservoir d'essence .....	9	Douille de montage .....	65
Bride intermédiaire, Filtre à air, Boîtier de filtre .....	11	Crochet de montage .....	67
Carburateur HDA-302, HDA-311 .....	13	Appareil de contrôle ZAT 3 pour dispositif	
Dispositif d'allumage .....	16	d'allumage .....	69
Embrayage, Carter d'accouplement .....	18	Dispositif de serrage .....	71
Système AV .....	20	Appareil de contrôle ZAT 4 pour dispositif	
Tube complet .....	23	d'allumage .....	73
Poignée tubulaire, Poignée de commande .....	25	Outil de montage 11 .....	75
Réducteur .....	28	Boulon de montage .....	77
Capot protecteur .....	31	Clé dynamométrique avec témoin optique/	
Protecteur de transport .....	33	acoustique .....	79
Outils, Bretelle double .....	35	Clé dynamométrique .....	81
Harnais forestier ADVANCE X-TREEm .....	37	Clé dynamométrique avec témoin optique/	
Numéro de machine .....	39	acoustique .....	83
Lubrifiants et graisses divers .....	41	Clé dynamométrique .....	85
Produits de soins .....	43	Griffe (avec profils No 3.1 + 4) .....	87
Régllette de butée .....	45	Clé multiple .....	89
Raccord .....	47	Clé de serrage .....	91
Outil de montage .....	49	Chevalet de montage .....	93
Collier de serrage .....	51	Dispositif d'extraction .....	95
Cale de montage en bois .....	53	Douille de montage .....	97
Boulon d'emmanchement .....	55	Outil pour insertion des câbles .....	99
Plaque d'étanchéité .....	57	Calibre de réglage .....	101

# Table des matières

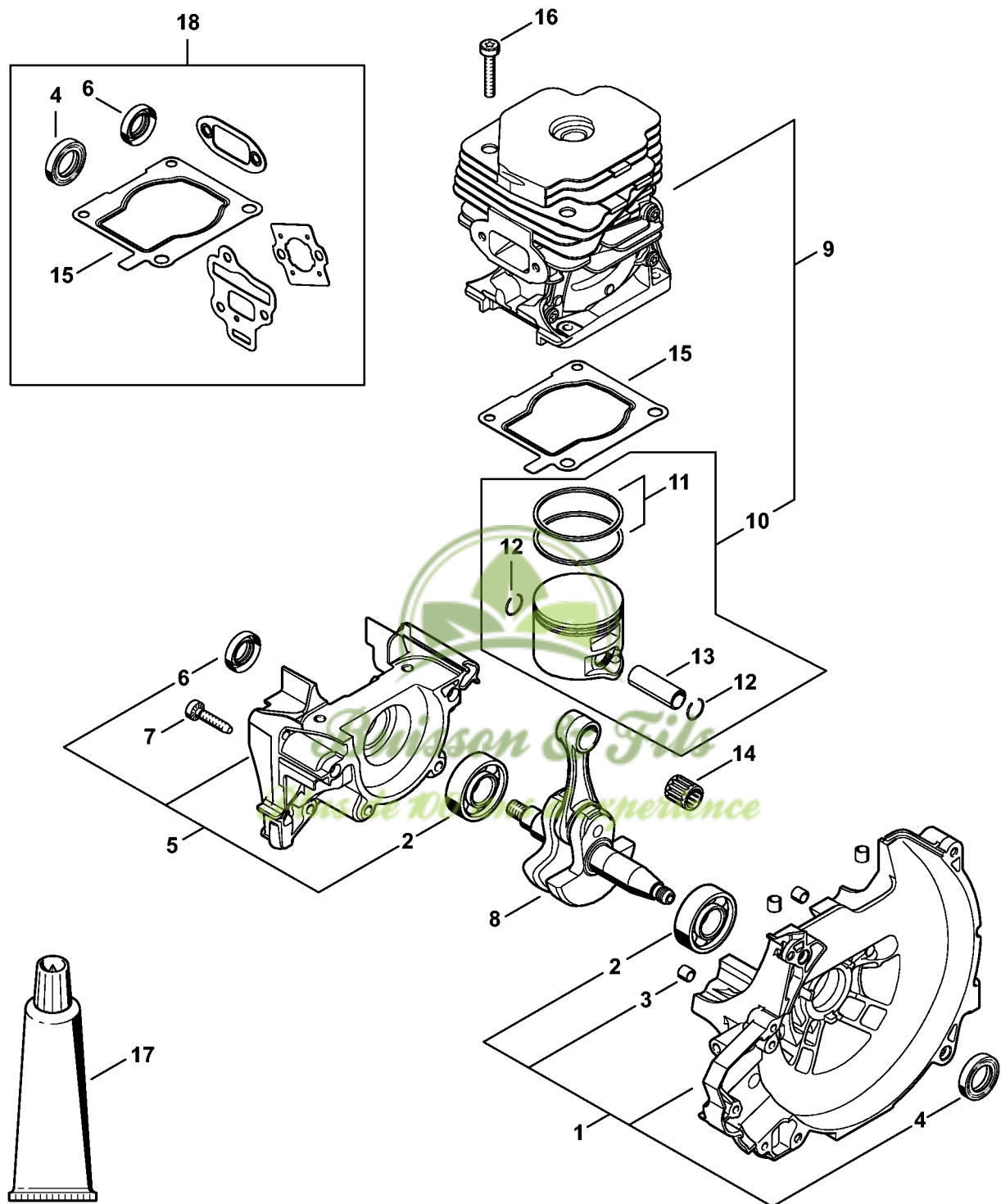
Bride .....	103
Douille .....	105
Bague .....	107
Extracteur .....	109
Douille d'emmanchement .....	111
Douille d'emmanchement .....	113
Dispositif d'extraction .....	115
Raccord .....	117
Pompe .....	119
Plateau de fixation .....	121
Adaptateur .....	123
Tournevis T27x150 .....	125
Dispositif d'extraction .....	127
Tournevis T20 .....	129
Tournevis T10 .....	131
Lame-tournevis T20x140 .....	133
Lame-tournevis de 8, longue .....	135
Outil de montage LS .....	137
Tournevis Q-8x200 .....	139



*Buisson & Fils*

*Plus de 100 ans d'expérience*

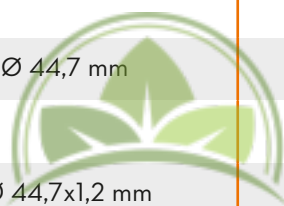
# Carter, Cylindre



4146-GET-0002-A0

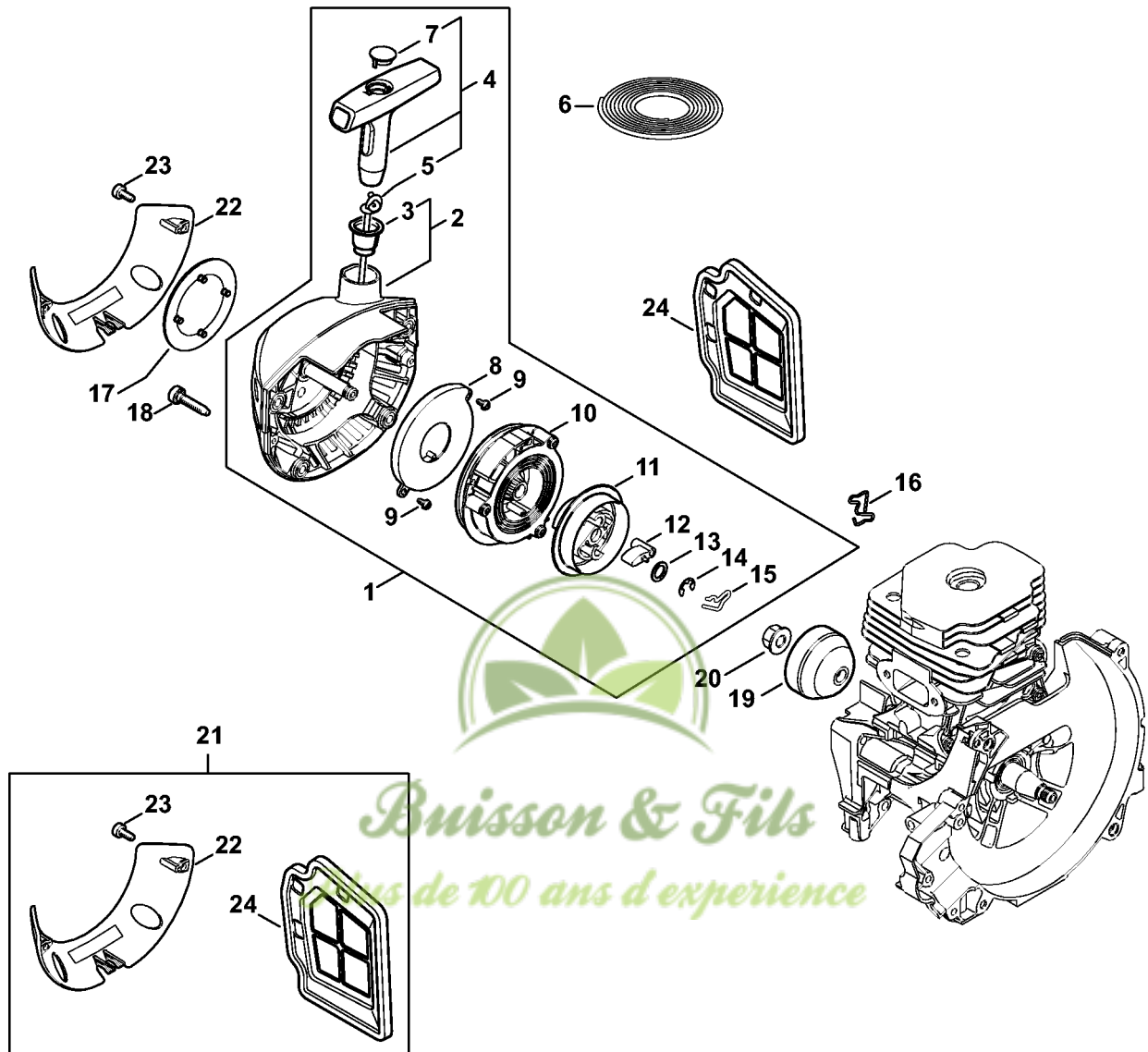
# Carter, Cylindre

#	Numéro de pièce	Description	Quantité	Contient un ou plusieurs articles	Remarques
1	4148 020 2602	Demi-carter de vilebrequin, côté ventilateur	1	2 - 4	
2	9503 003 0340	Roulement rainuré à billes 6202	1		
3	0000 988 8600	Douille	4		
4	9639 003 1585	Bague d'étanchéité 15x25x5	1		
5	4148 020 2902	Demi-carter de vilebrequin	1	2, 6	
6	9640 003 1195	Bague d'étanchéité 12x22x5	1		
7	9075 478 4159	Vis cylindrique IS-D5x24	4		
8	4148 030 0402	Vilebrequin	1		
9	4148 020 1200	Cylindre avec piston Ø 44,7 mm	1	10 - 13	
10	4148 030 2002	Piston Ø 44,7 mm	1	11 - 13	
11	1141 034 3000	Segment de piston Ø 44,7x1,2 mm	2		
12	9463 650 1100	Jonc d'arrêt 11	2		
13	4148 034 1500	Axe de piston 11x7x32	1		
14	9512 003 2347	Cage à aiguilles 11x14x15	1		
15	4148 029 2300	Joint de cylindre	1		
16	9022 341 0900	Vis cylindrique IS-M5x28	4		
17	0783 830 2000	Pâte d'étanchéité Dirko HT rouge	1		
18	4148 007 1600	Jeu de joints	1	4, 6, 15	



*Buisson & Fils*  
Plus de 100 ans d'expérience

# Dispositif de lancement



4148-GET-0003-A0

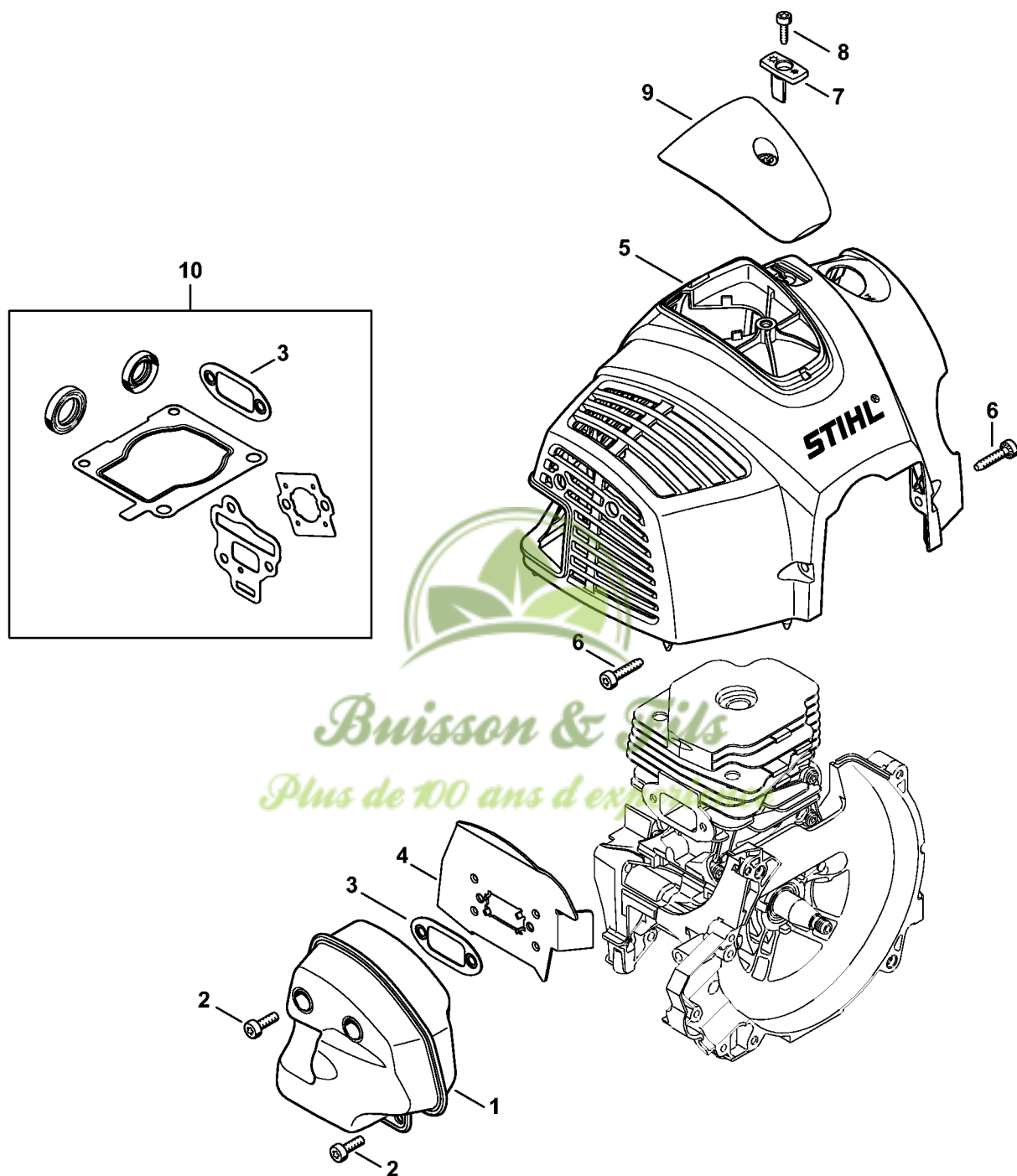
# Dispositif de lancement

#	Numéro de pièce	Description	Quantité	Contient un ou plusieurs articles	Remarques
1	4148 190 4002	Dispositif de lancement	1	2 - 5, 7 - 15	
2	4148 190 0402	Couvercle de lanceur	1	3	
3	1110 084 9102	Douille	1		
4	0000 190 3501	Poignée avec câble de lancement Ø 3 mm	1	5, 7	
5	4147 195 8200	Câble de lancement Ø 3x1010 mm	1		
6	0000 930 2298	Câble de lancement Ø 3 mm x 30,5 m	1		
7	0000 195 7003	Capuchon	1		
8	4147 190 0600	Ressort de rappel	1		
9	9104 003 0410	Vis Parker P3x6	2		
10	4147 190 1011	Poulie à câble	1		
11	4147 195 2000	Entraîneur	1		
12	4116 195 7200	Cliquet	1		
13	0000 958 0806	Rondelle	1		
14	9460 624 0600	Anneau d'arrêt 6	1		
15	1118 195 3500	Ressort	1		
16	1128 195 3500	Ressort	1		
17	4148 967 1501	Plaque matricule FS 510 C	1		
18	9075 478 4159	Vis cylindrique IS-D5x24	4		
19	4147 195 0600	Roue de lanceur	1		
20	0000 955 0802	Écrou à embase M8x1	1		
21	4148 007 1000	Jeu de pièces de plaque de recouvrement	1	22 - 24	
22	4147 195 5400	Recouvrement	1		
23	9074 478 3005	Vis cylindrique IS-P4x14	2		
24	4148 140 4400	Filtre à air	1		



*Buisson & Fils*  
Plus de 100 ans d'expérience

# Silencieux, Capot



4148-GET-0005-A0

# Silencieux, Capot

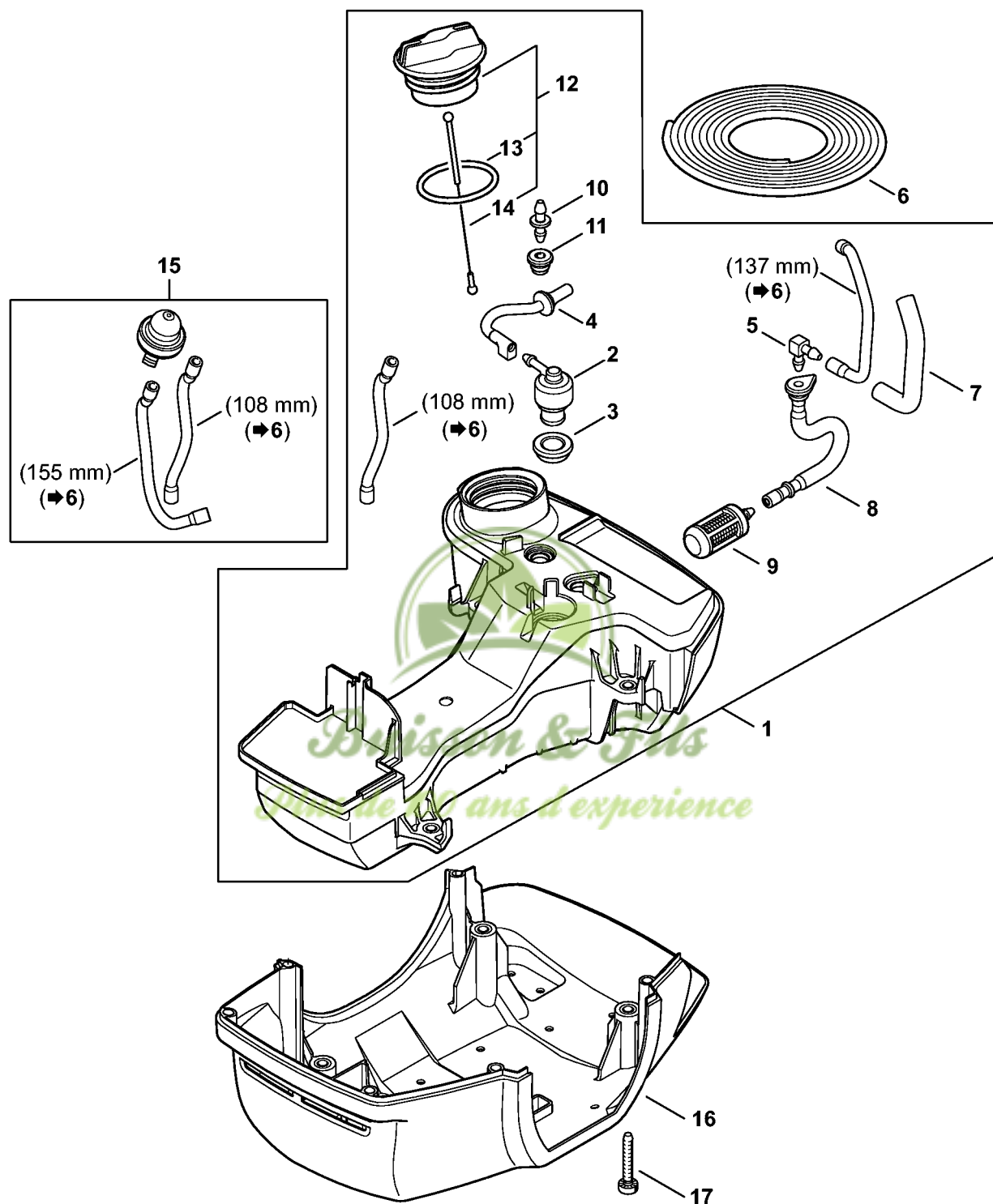
#	Numéro de pièce	Description	Quantité	Contient un ou plusieurs articles	Remarques
1	4148 140 0600	Silencieux	1		
2	9022 341 0983	Vis cylindrique IS-M5x16	3		
3	4148 149 0600	Joint de silencieux	1		
4	4148 141 3201	Tôle de refroidissement	1		
5	4148 080 1603	Capot	1		
6	9075 478 4159	Vis cylindrique IS-D5x24	2		
7	4147 084 4102	Tiroir	1		
8	9074 478 3005	Vis cylindrique IS-P4x14	2		
9	4148 080 0400	Recouvrement	1		
10	4148 007 1600	Jeu de joints	1	3	



*Buisson & Fils*  
*Plus de 100 ans d'expérience*



# Réservoir d'essence



4148-GET-0008-A0

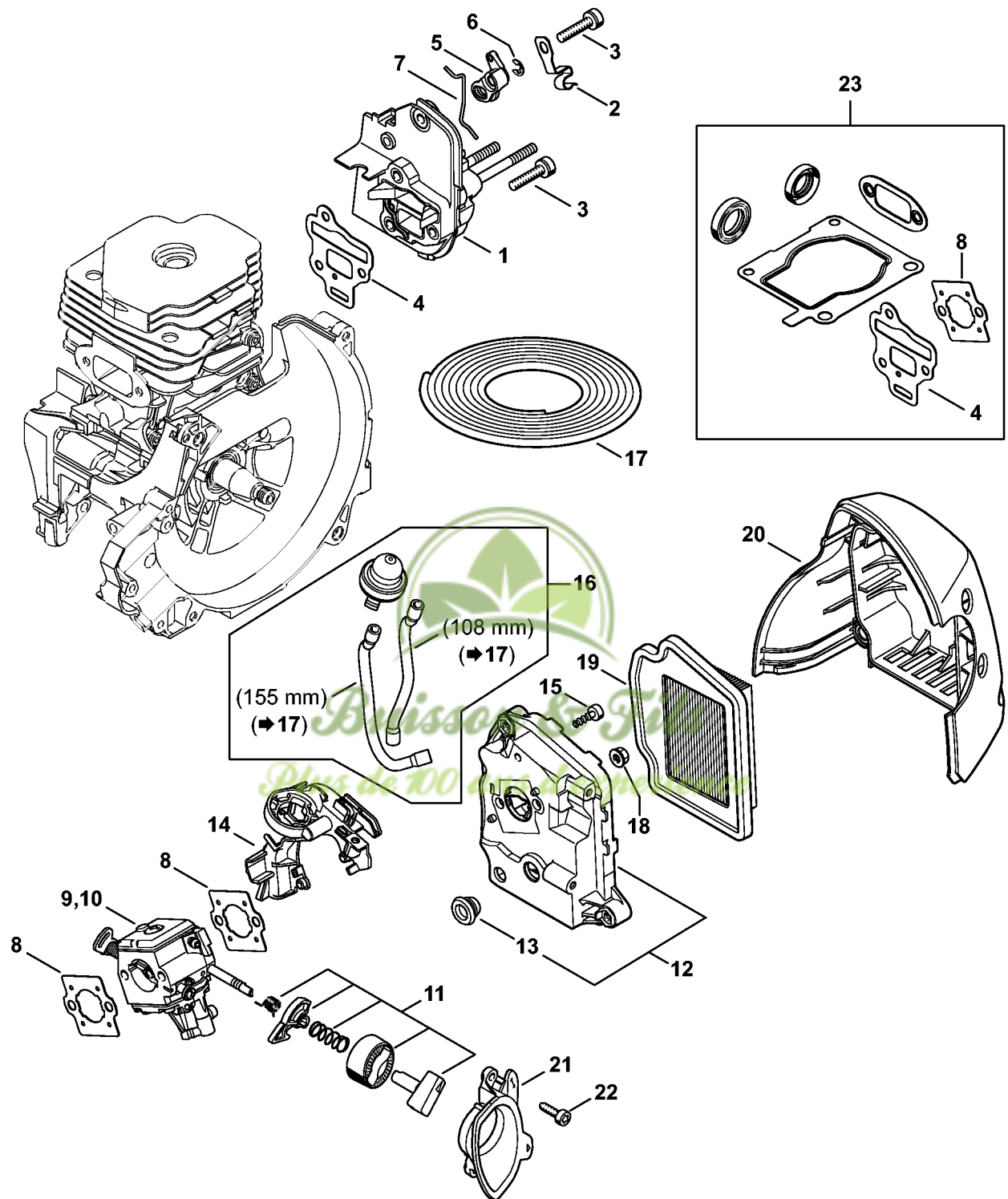
# Réservoir d'essence

#	Numéro de pièce	Description	Quantité	Contient un ou plusieurs articles	Remarques
1	4148 350 0403	Réservoir d'essence	1	2 - 5, 7 - 14	
2	0000 350 5812	Aération de réservoir	1		
3	4223 353 9201	Douille	1		
4	4148 358 7700	Tuyau	1		
5	4224 122 3900	Raccord en équerre	1		
6	0000 937 5004	Tuyau 3,1x5,7 mm x 1 m, R5	1		
7	0000 937 4080	Tuyau	1		
8	4148 358 0800	Tuyau	1		
9	0000 350 3521	Crépine d'aspiration	1		
10	4148 353 2700	Pièce de raccordement	1		
11	1141 989 0600	Douille	1		
12	0000 350 0527	Bouchon de réservoir	1	13, 14	
13	9645 951 3890	Joint torique 35x3-FPM 80	1		
14	0000 350 0900	Corde	1		
15	4148 350 6200	Pompe à carburant	1		
16	4148 350 6600	Plaque de protection	1		
17	9075 478 4167	Vis cylindrique IS-D5x32	4		



*Pruisson & Fils*  
Plus de 100 ans d'expérience

# Bride intermédiaire, Filtre à air, Boîtier de filtre

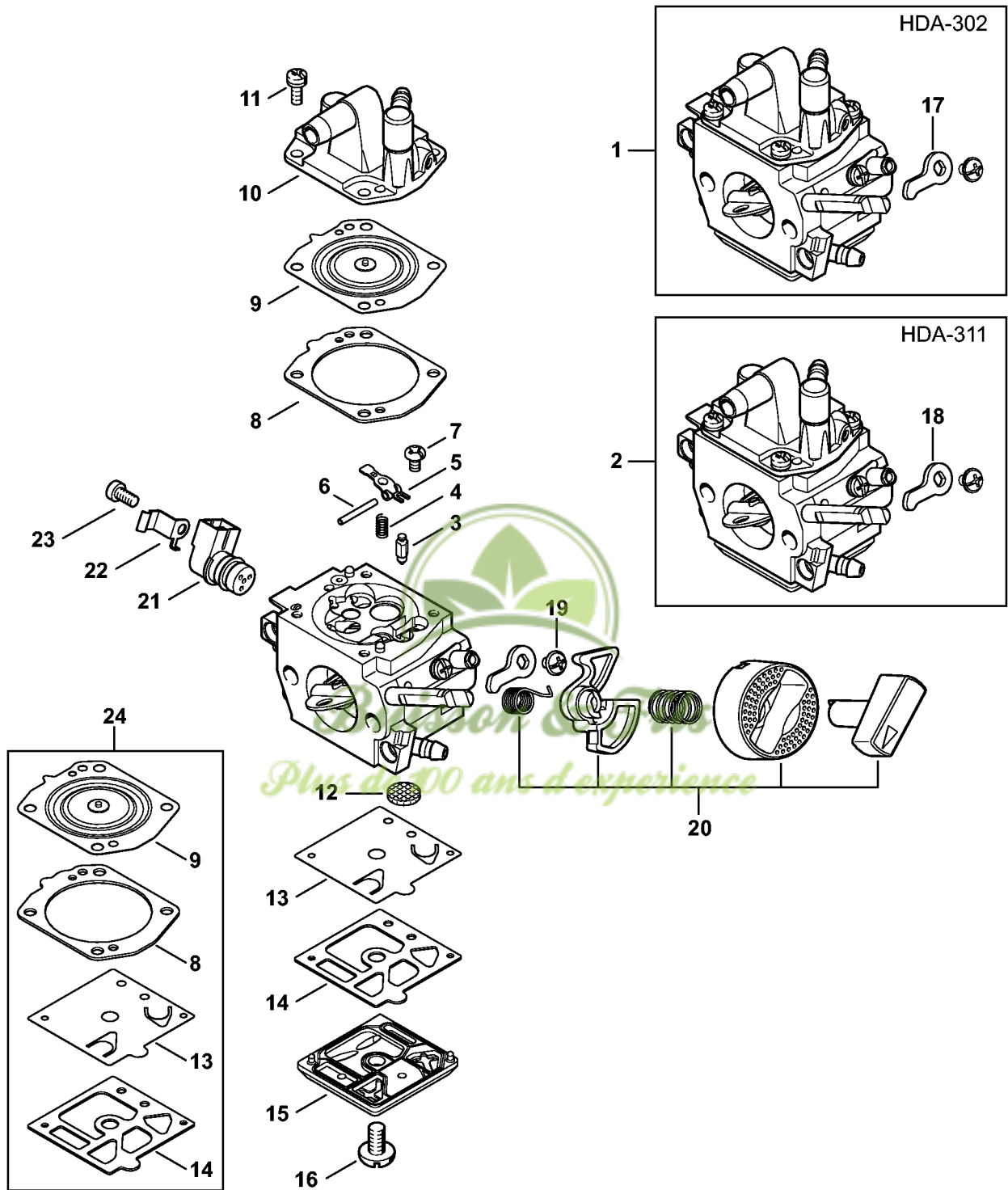


4146-GET-0007-A0

# Bride intermédiaire, Filtre à air, Boîtier de filtre

#	Numéro de pièce	Description	Quantité	Contient un ou plusieurs articles	Remarques
1	4148 120 2300	Bride intermédiaire	1		
2	4148 182 9600	Plaquette de mise à la masse	1		
3	9022 341 1045	Vis cylindrique IS-M5x24	4		
4	4148 129 0900	Joint	1		
5	4148 182 2800	Levier	1		
6	9460 624 0400	Anneau d'arrêt 4	1		
7	4148 182 1500	Tringlerie des gaz	1		
8	4148 129 0901	Joint	2		
9	4148 120 0603	Carburateur HDA-348A Au-dessus du numéro de série: 177401083	1		
10	4148 120 0601	Carburateur HDA-302A Jusqu'au numéro de série: 177401083	1		
11	4148 120 9500	Jeu de pièces de leviers de carburateur	1		
12	4148 140 2800	Boîtier de filtre	1	13	
13	4134 123 7500	Douille	1		
14	4148 352 8200	Crampon	1		
15	9074 478 3005	Vis cylindrique IS-P4x14	2		
16	4148 350 6200	Pompe à carburant	1		
17	0000 937 5004	Tuyau 3,1x5,7 mm x 1 m, R5	1		
18	9216 261 0700	Ecrou à six pans M5	2		
19	4148 141 0300	Filtre à air	1		
20	4148 140 1000	Couvercle de filtre	1		
21	4148 141 9800	Douille	1		
22	9075 478 3015	Vis cylindrique IS-D4x15	2		
23	4148 007 1600	Jeu de joints	1	4, 8	

# Carburateur HDA-302, HDA-311



4146-GET-0006-A0

# Carburateur HDA-302, HDA-311

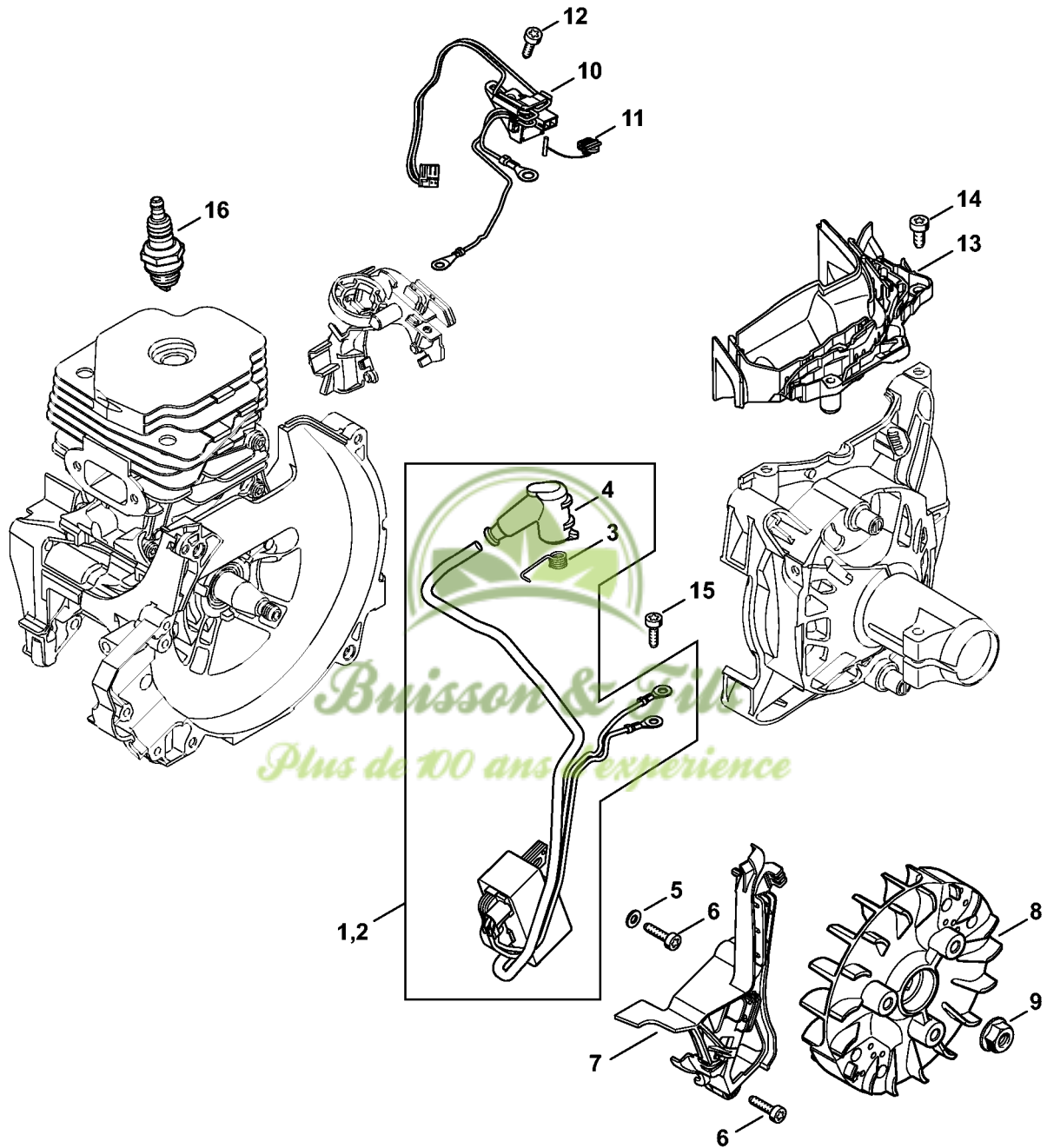
#	Numéro de pièce	Description	Quantité	Contient un ou plusieurs articles	Remarques
1	4148 120 0601	Carburateur HDA-302A Jusqu'au numéro de série: 177401082	1	3 - 16, 18 - 23	
2	4148 120 0602	Carburateur HDA-311 Au-dessus du numéro de série: 177401083	1	3 - 17, 19 - 23	
3	4116 121 5100	Pointeau d'admission Jusqu'au numéro de série: 188056860	1		
4	4116 122 3002	Ressort Jusqu'au numéro de série: 188056860	1		
5	4116 121 5000	Levier de réglage d'admission Jusqu'au numéro de série: 188056860	1		
6	1113 121 9200	Axe Jusqu'au numéro de série: 188056860	1		
7	1114 122 7400	Vis à tête ronde Jusqu'au numéro de série: 188056860	1		
8	4148 129 0903	Joint Jusqu'au numéro de série: 188056860	1		
9	4148 121 4700	Membrane de réglage Jusqu'au numéro de série: 188056860	1		
10	4148 120 3200	Couvercle d'éléments de régulation Jusqu'au numéro de série: 188056860	1		
11	1121 122 7101	Vis Jusqu'au numéro de série: 188056860	4		
12	1114 121 7800	Tamis Jusqu'au numéro de série: 188056860	1		
13	4116 121 4800	Membrane de pompe Jusqu'au numéro de série: 188056860	1		
14	4203 129 0902	Joint Jusqu'au numéro de série: 188056860	1		
15	4148 125 0200	Couvercle de pompe Jusqu'au numéro de série: 188056860	1		
16	4148 122 7100	Vis	1		



# Carburateur HDA-302, HDA-311

#	Numéro de pièce	Description	Quantité	Contient un ou plusieurs articles	Remarques
		Jusqu'au numéro de série: 188056860			
17	4148 121 3501	Levier de papillon Au-dessus du numéro de série: 177401083	1		
18	4148 121 3500	Levier de papillon Jusqu'au numéro de série: 177401082	1		
19	1121 122 7102	Vis à tête ronde Jusqu'au numéro de série: 188056860	1		
20	4148 120 9500	Jeu de pièces de leviers de carburateur Jusqu'au numéro de série: 188056860	1		
21	0000 120 5111	Electrovanne Jusqu'au numéro de série: 188056860	1		
22	0000 121 2300	Crampon Jusqu'au numéro de série: 188056860	1		
23	0000 122 7102	Vis Jusqu'au numéro de série: 188056860	1		
24	4148 007 1700	Jeu de pièces de carburateur Jusqu'au numéro de série: 188056860	1	8, 9, 13, 14	

# Dispositif d'allumage



4146-GET-0008-A0

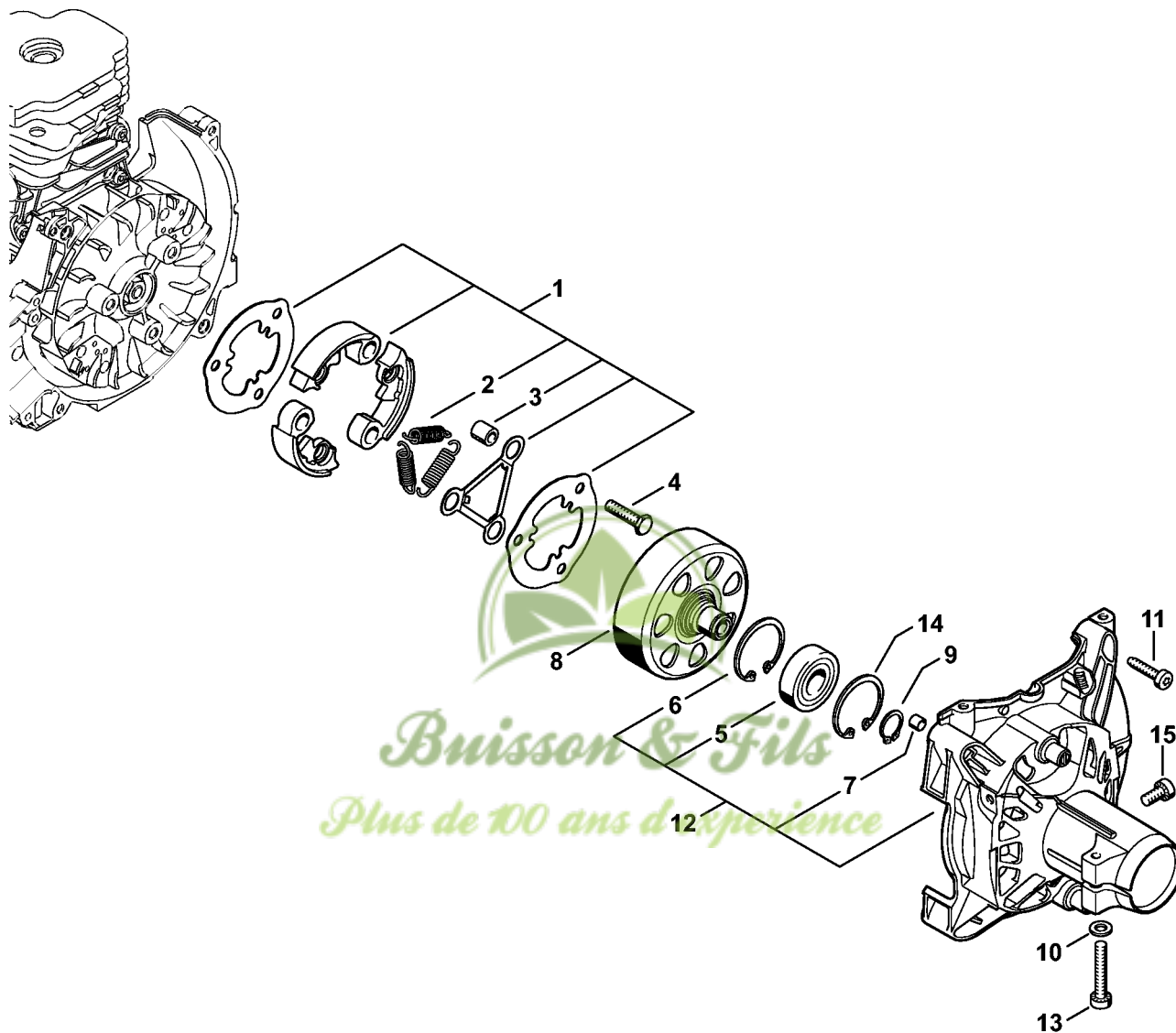


# Dispositif d'allumage

#	Numéro de pièce	Description	Quantité	Contient un ou plusieurs articles	Remarques
1	4148 400 4713	Appareil de commande	1	3, 4	
2	4148 400 4711	Appareil de commande	1	3, 4	
3	0000 998 0604	Ressort coudé	1		
4	1128 405 1000	Contact de câble d'allumage	1		
5	9291 021 0100	Rondelle 4,3	2		
6	9075 478 3018	Vis cylindrique IS-D4x18	4		
7	4148 352 3000	Recouvrement	1		
8	4148 400 1200	Rotor	1		
9	0000 955 0802	Écrou à embase M8x1	1		
10	4148 430 1000	Appareil de distribution	1		
11	0000 430 4801	Bouchon	1		
12	9074 478 3005	Vis cylindrique IS-P4x14	2		
13	4148 448 1201	Attache de câble	1		
14	9075 478 4115	Vis cylindrique IS-D5x16	2		
15	9074 478 3005	Vis cylindrique IS-P4x14	2		
16	0000 400 7000	Bougie NGK BPMR7A	1		



# Embrayage, Carter d'accouplement



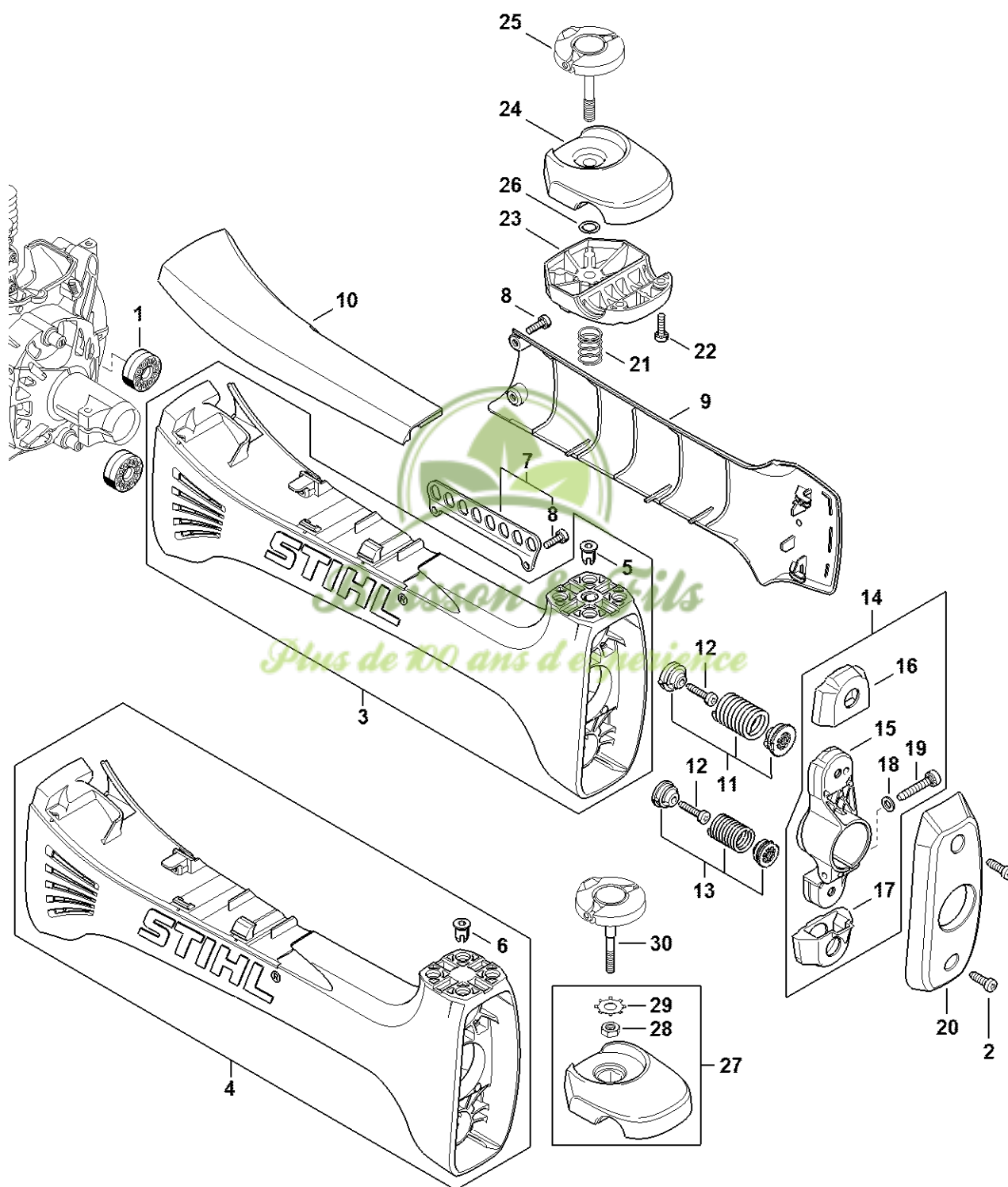
4146-GET-0026-A0

# Embrayage, Carter d'accouplement

#	Numéro de pièce	Description	Quantité	Contient un ou plusieurs articles	Remarques
1	4148 160 2000	Embrayage	1	2, 3	
2	0000 997 5904	Ressort de tension	3		
3	0000 961 0800	Anneau	3		
4	0000 951 0600	Vis à six pans M6	3		
5	9503 003 7450	Roulement rainuré à billes 6202-2RS	1		
6	9456 621 3860	Circlip 35x1,5	1		
7	0000 988 8600	Douille	2		
8	4148 160 2901	Cloche d'embrayage	1		
9	9455 621 1520	Circlip 15x1	1		
10	9291 021 0140	Rondelle 6,4	1		
11	9075 478 4159	Vis cylindrique IS-D5x24	4		
12	4148 160 0610	Carter d'accouplement	1	5 - 7	
13	9022 341 1380	Vis cylindrique IS-M6x35	1		
14	9456 621 3860	Circlip 35x1,5	1		
15	9022 346 1260	Vis cylindrique IS-M6x12	1		



# Système AV



4148-GET-0027-A1

# Système AV

#	Numéro de pièce	Description	Quantité	Contient un ou plusieurs articles	Remarques
1	4148 792 9303	Amortisseur en caoutchouc	2		
2	9074 478 4425	Vis cylindrique IS P6x19	2		
3	4148 790 0904	Carter AV	1	5	
4	4148 790 0901	Carter AV	1	6	
5	9799 003 0505	Insert fileté M8x16,5	1		
6	0000 957 1400	Douille taraudée M6x15,5	1		
7	4148 716 2951	Barre à trous	1	8	
8	9022 341 0983	Vis cylindrique IS-M5x16	4		
9	4148 791 4300	Pièce de protection	1		
10	4148 791 7500	Recouvrement	1		
11	4148 790 8351	AV-Ressort	1		
12	9075 478 4159	Vis cylindrique IS-D5x24	2		
13	4148 790 8350	AV-Ressort	1		
14	4148 790 7600	Support	1	15 - 19	
15	4148 792 1000	Support	1		
16	4148 792 2800	Butée caoutchouc	1		
17	4148 792 2801	Butée caoutchouc	1		
18	9291 021 0140	Rondelle 6,4	1		
19	9075 478 4720	Vis cylindrique IS-D6x35	1		
20	4148 792 2700	Couvercle	1		
21	0000 997 1701	Ressort de pression	1		
22	9022 341 0980	Vis cylindrique IS M5x16	2		
23	4147 791 0901	Monture de serrage	1		
24	4147 791 0904	Élément de serrage	1		
25	4147 790 7503	Vis à garrot	1		
26	9646 945 0490	Joint torique 7x1,5	1		



*Buisson & Fils*

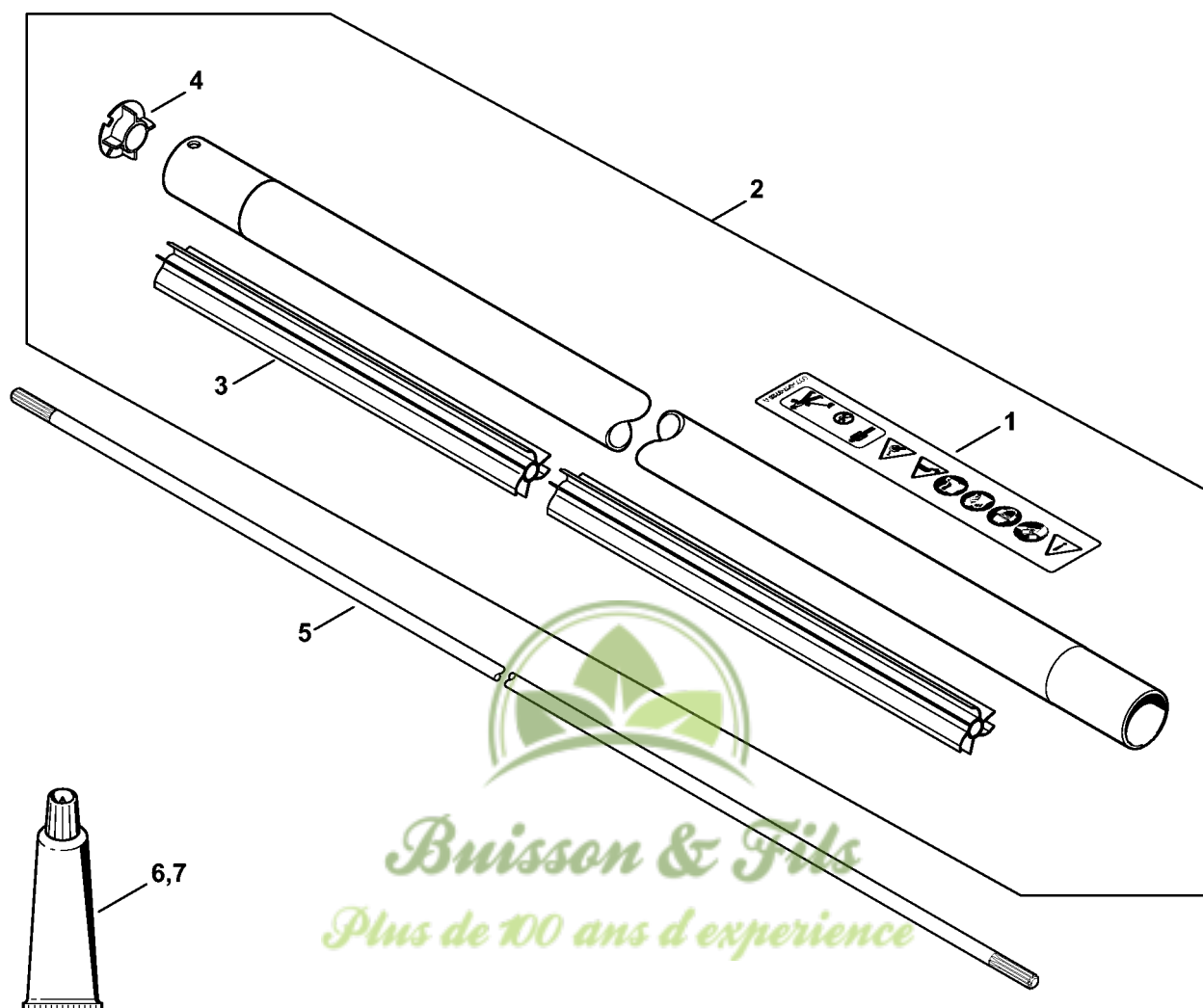
*Plus de 100 ans d'expérience*

#	Numéro de pièce	Description	Quantité	Contient un ou plusieurs articles	Remarques
27	4147 790 4800	Monture de serrage	1	28, 29	
28	9211 260 1150	Écrou à six pans M8x1 gauche	1		
29	9451 621 2925	Anneau denté 24x0,5	1		
30	4147 790 7501	Vis à garrot	1		



*Buisson & Fils*  
*Plus de 100 ans d'expérience*

# Tube complet



# Tube complet

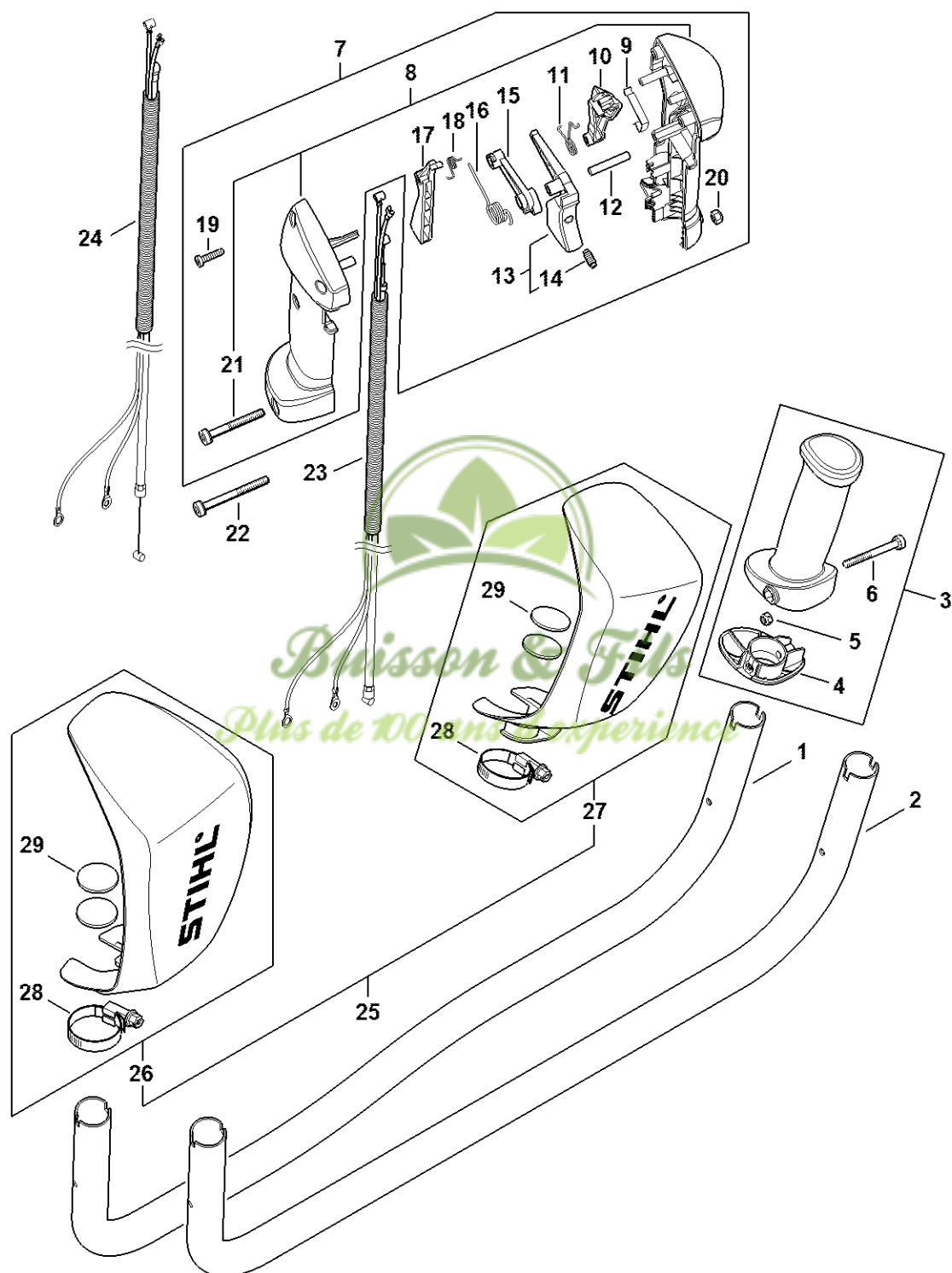
#	Numéro de pièce	Description	Quantité	Contient un ou plusieurs articles	Remarques
1	0000 967 7253	Pictogramme d'avertissement FS	1		
2	4148 710 7107	Tube complet Ø 38 mm	1	1, 3, 4	
3	4148 711 7301	Fourreau 1280 mm	1		
4	4148 711 2100	Bouchon	1		
5	4148 711 3202	Arbre d'entraînement	1		
6	0781 120 1109	Graisse universelle (tube Multilub de 80 g)	1		
7	0781 120 1110	Graisse multifonctionnelle 225 g	1		



*Buisson & Fils*  
*Plus de 100 ans d'expérience*



# Poignée tubulaire, Poignée de commande



41148-GET-0045-A0

# Poignée tubulaire, Poignée de commande

#	Numéro de pièce	Description	Quantité	Contient un ou plusieurs articles	Remarques
1	4147 791 1701	Poignée tubulaire	1		
3	4148 790 0300	Poignée	1	4 - 6	
4	4147 791 7500	Recouvrement	1		
5	9214 320 0700	Ecrou de sécurité M5	1		
6	9022 341 1220	Vis cylindrique IS-M5x48	1		
7	4148 790 1307	Poignée de commande	1	8 - 21	
8	4148 790 0304	Poignée	1	21	
9	4147 442 1600	Ressort de connexion	1		
10	4147 182 2801	Levier	1		
11	4147 182 4502	Ressort coudé	1		
12	9371 470 2683	Goupille cylindrique 5x28	1		
13	4144 180 1501	Manette des gaz	1	14	
14	0000 953 0808	Goujon fileté	1		
15	4144 182 2801	Levier	1		
16	4144 182 4500	Ressort coudé	1		
17	4144 182 0800	Levier d'arrêt	1		
18	4128 182 4501	Ressort coudé	1		
19	9074 478 3025	Vis cylindrique IS P4x16	3		
20	9214 320 0700	Ecrou de sécurité M5	1		
21	9022 341 1090	Vis cylindrique IS M5x40x25	1		
22	9022 341 1220	Vis cylindrique IS-M5x48	1		
23	4148 180 1103	Câble de commande des gaz	1		
24	4148 180 1100	Câble de commande des gaz	1		
25	4147 790 9102	Protège-main	1	26 - 29	
26	4147 790 9100	Protège-main	1	28, 29	
27	4147 790 9101	Protège-main	1	28, 29	



*Buisson & Fils*

*Plus de 100 ans d'expérience*

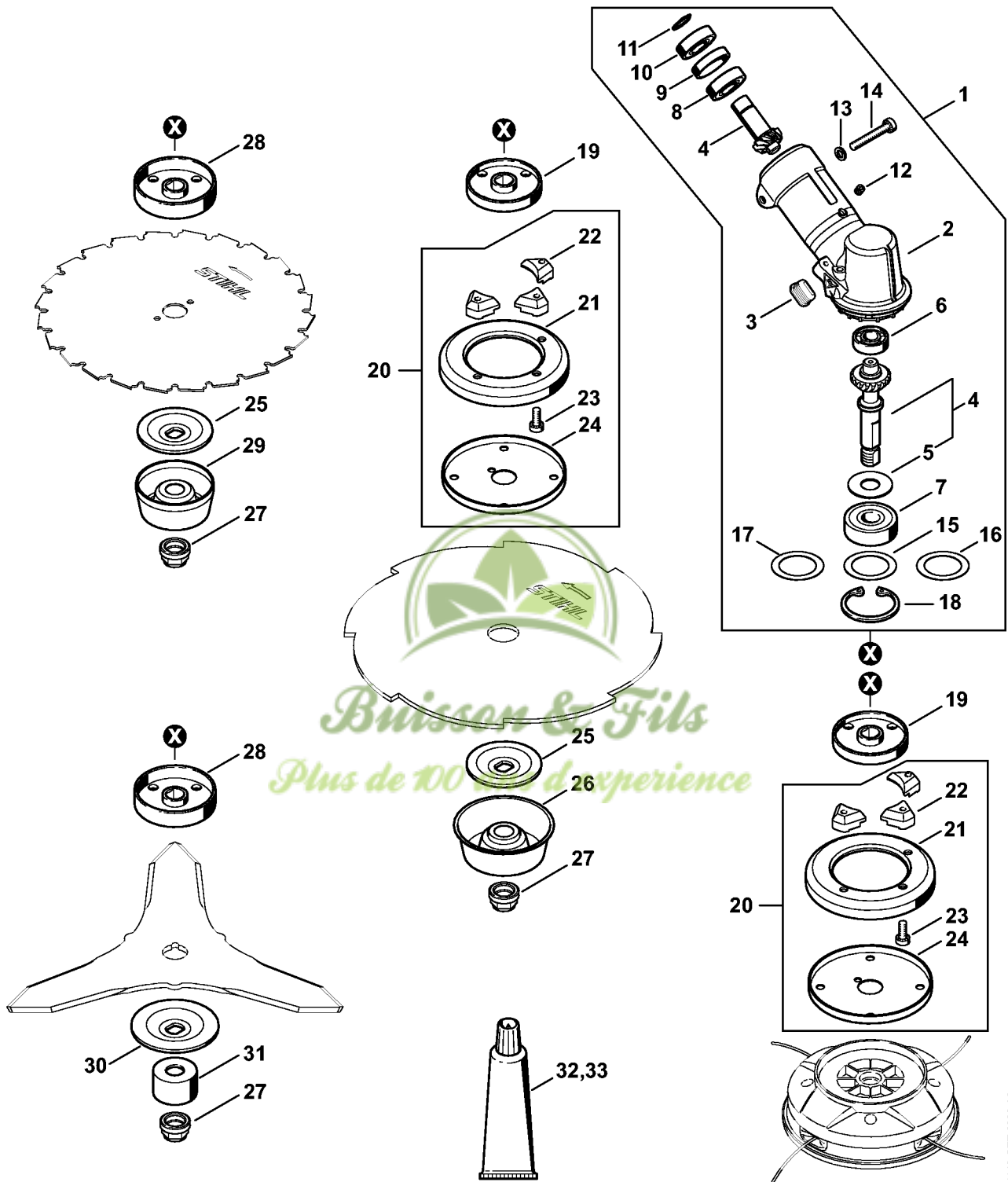
# Poignée tubulaire, Poignée de commande

#	Numéro de pièce	Description	Quantité	Contient un ou plusieurs articles	Remarques
28	9771 021 2245	Collier de serrage	2		
29	4147 790 5001	Fermeture à bande velcro	1		10 pièces



*Buisson & Fils*  
*Plus de 100 ans d'expérience*

# Réducteur



# Réducteur

#	Numéro de pièce	Description	Quantité	Contient un ou plusieurs articles	Remarques
1	4148 640 0107	Réducteur	1	2 - 18	
2	4148 641 0301	Carter de réducteur	1		
3	4148 641 0800	Bouchon de sûreté	1		
4	4148 640 7302	Jeu de pignons	1	5	
5	4148 642 9500	Disque centrifuge	1		
6	9503 900 3006	Roulement rainuré à billes 12x28x8	1		
7	9503 003 8284	Roulement rainuré à billes 6302-2RS	1		
8	9503 003 5300	Roulement rainuré à billes 6002-DDU	1		
9	4148 642 8500	Douille d'écartement	1		
10	9503 003 5300	Roulement rainuré à billes 6002-DDU	1		
11	9455 621 1520	Circlip 15x1	1		
12	0000 953 1001	Goujon	1		
13	9294 021 0140	Rondelle 6,4	1		
14	9022 341 1400	Vis cylindrique IS M6x40	1		
15	0000 958 3604	Rondelle 0,1 mm	1		
16	0000 958 3605	Rondelle 0,15 mm	1		
17	0000 958 3002	Rondelle 0,2 mm	1		
18	9456 621 4479	Circlip 42x1,75	1		
19	4116 710 3800	Disque de pression Ø 60 mm	1		
20	4148 007 1028	Jeu de pièces de protection contre l'enroulement de l'herbe	1	21 - 24	
21	4148 710 2700	Plaque de protection contre l'enroulement de l'herbe	1		
22	4116 641 7101	Crampon	3		
23	9022 341 1270	Vis IS M6x14	3		
24	4110 717 2801	Rondelle de protection	1		
25	4116 713 1600	Rondelle de pression Ø 60 mm	1		



*Buisson & Fils*  
Plus de 100 ans d'expérience

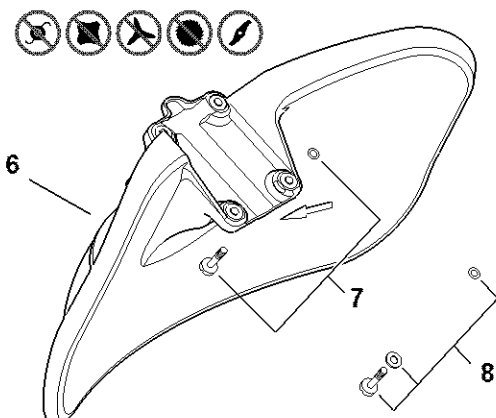
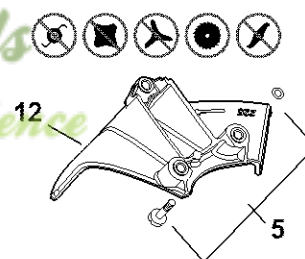
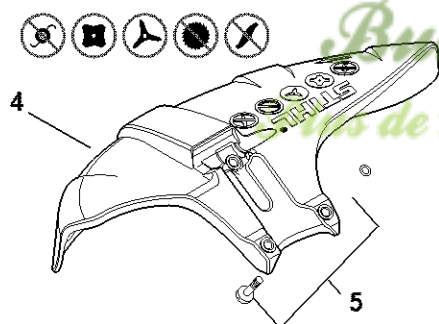
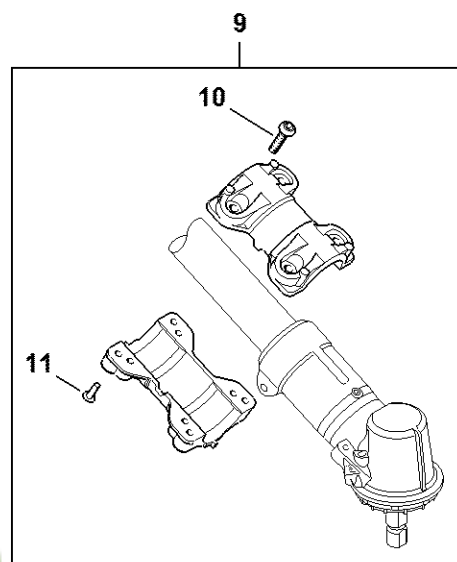
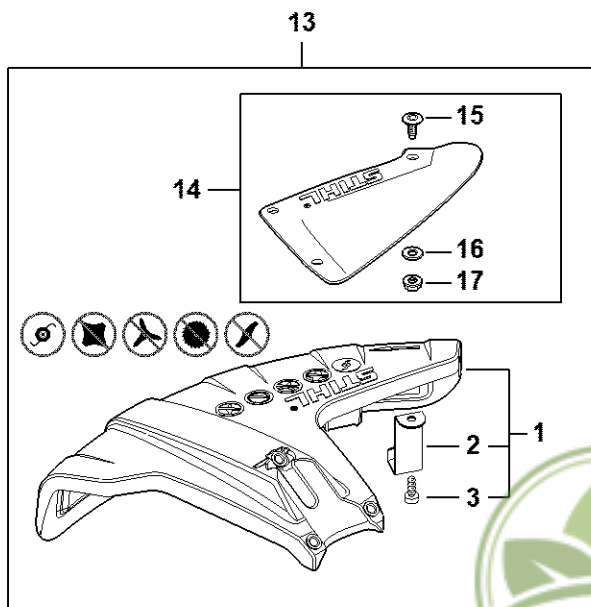
# Réducteur

#	Numéro de pièce	Description	Quantité	Contient un ou plusieurs articles	Remarques
26	4119 713 3100	Disque porteur	1		
27	4116 642 7601	Écrou à embase M14x1,5 à gauche	1		
28	4116 710 3810	Disque de pression Ø 65 mm	1		
29	4116 713 3100	Disque porteur	1		
30	4116 713 1601	Rondelle de pression Ø 70 mm	1		
31	4116 717 2702	Anneau de protection	1		
32	0781 120 1117	Graisse de transmission (Superlub FS, tube de 80 g)	1		
33	0781 120 1118	Graisse de réducteur 225 g	1		



*Buisson & Fils*  
*Plus de 100 ans d'expérience*

# Capot protecteur



*Buisson & Fils*  
plus de 100 ans d'expérience

4148-GET-0031-A2

# Capot protecteur

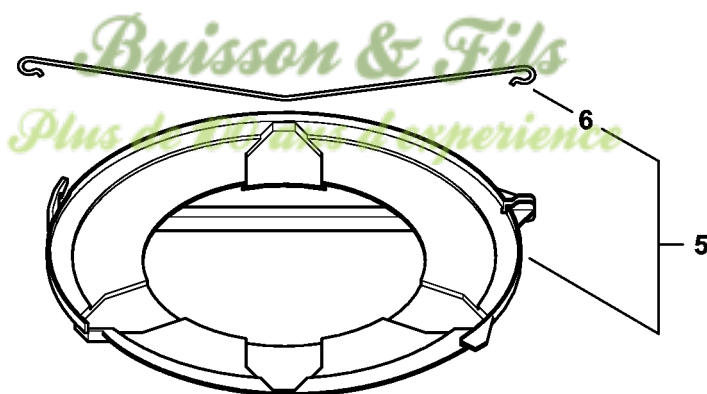
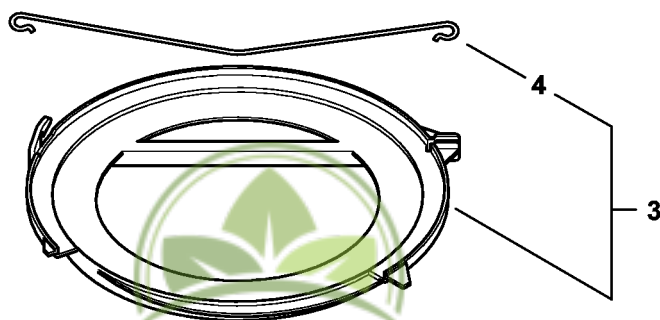
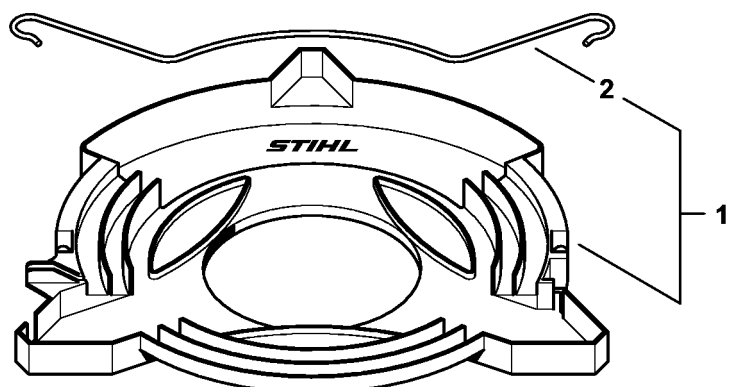
#	Numéro de pièce	Description	Quantité	Contient un ou plusieurs articles	Remarques
1	4147 710 8100	Capot protecteur	1	2, 3	
2	4133 713 4110	Couteau	1		
3	9074 478 4405	Vis cylindrique IS P6x14	1		
4	4148 710 8105	Pièce de protection	1		
5	0000 007 1044	Jeu de pièces de vis	1		10 pièces
6	4148 710 8106	Pièce de protection	1		
7	0000 007 1902	Jeu de 10 vis	1		10 pièces
9	4148 710 4200	Monture de serrage	1	10, 11	
8	0000 007 1043	Jeu de pièces de vis	1		10 pièces
10	4148 716 0400	Vis	4		
11	0000 706 4600	Bouchon	4		
12	4148 710 8201	Butée Ø 225 mm	1		
13	4147 710 8108	Capot protecteur	1	1 - 3, 14 - 17	GB
14	4147 710 8107	Capot protecteur	1	15 - 17	
15	0000 951 1112	Vis cylindrique IS-M5x12	4		
16	9309 021 0110	Rondelle 5,3	4		
17	9216 263 0700	Écrou à six pans M5	4		



*Buisson & Fils*  
Plus de 100 ans d'expérience



# Protecteur de transport



4148-GET-0023-A0

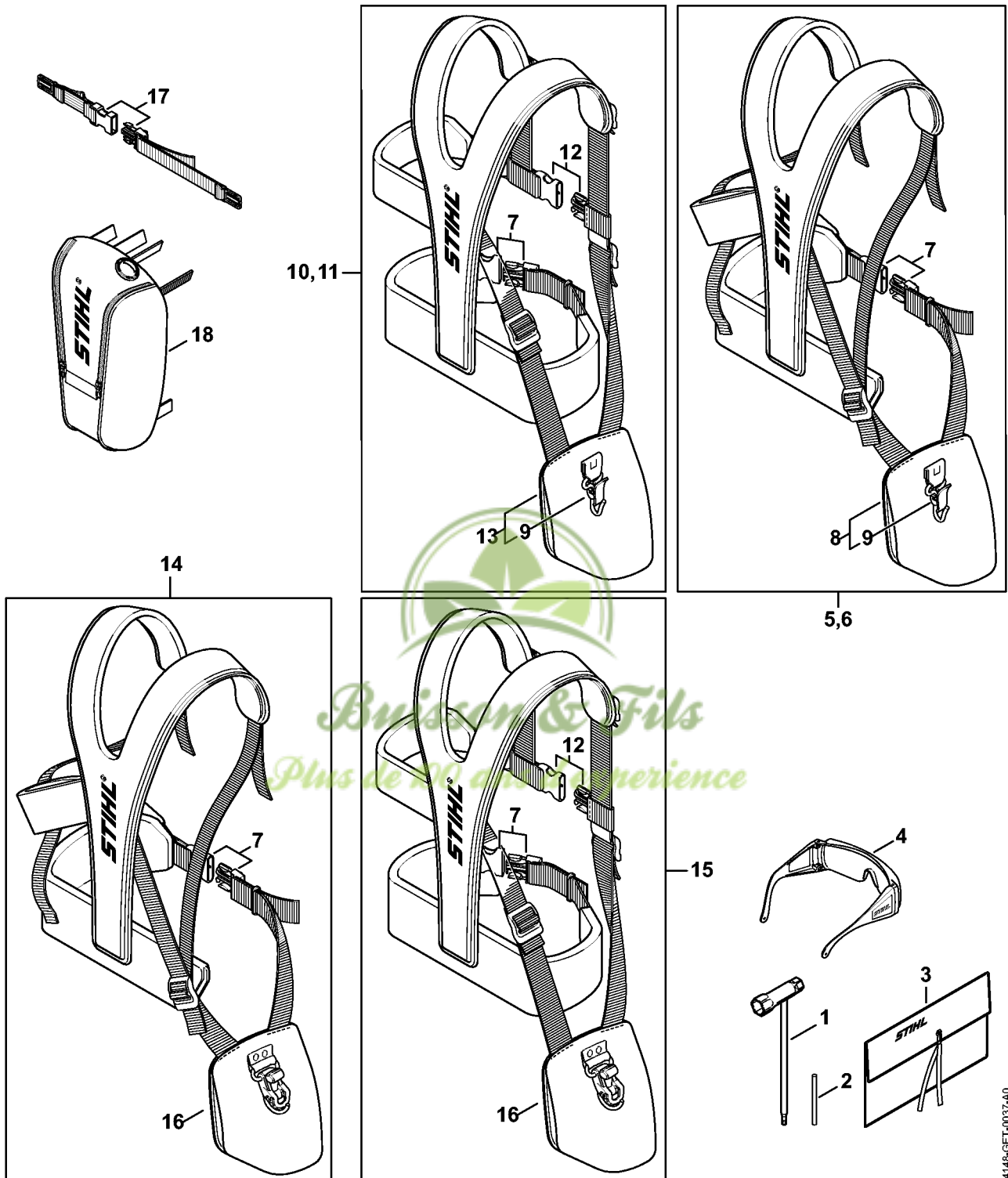
# Protecteur de transport

#	Numéro de pièce	Description	Quantité	Contient un ou plusieurs articles	Remarques
1	4116 790 3901	Protecteur de transport Ø 350	1	2	
2	4116 792 4300	Bride de fixation	1		
3	4119 790 3901	Protecteur de transport Ø 225	1	4	
4	4119 792 4300	Bride de fixation	1		
5	4119 790 3906	Protecteur de transport Ø 260	1	6	
6	4119 792 4305	Bride de fixation	1		



*Buisson & Fils*  
*Plus de 100 ans d'expérience*

# Outils, Bretelle double



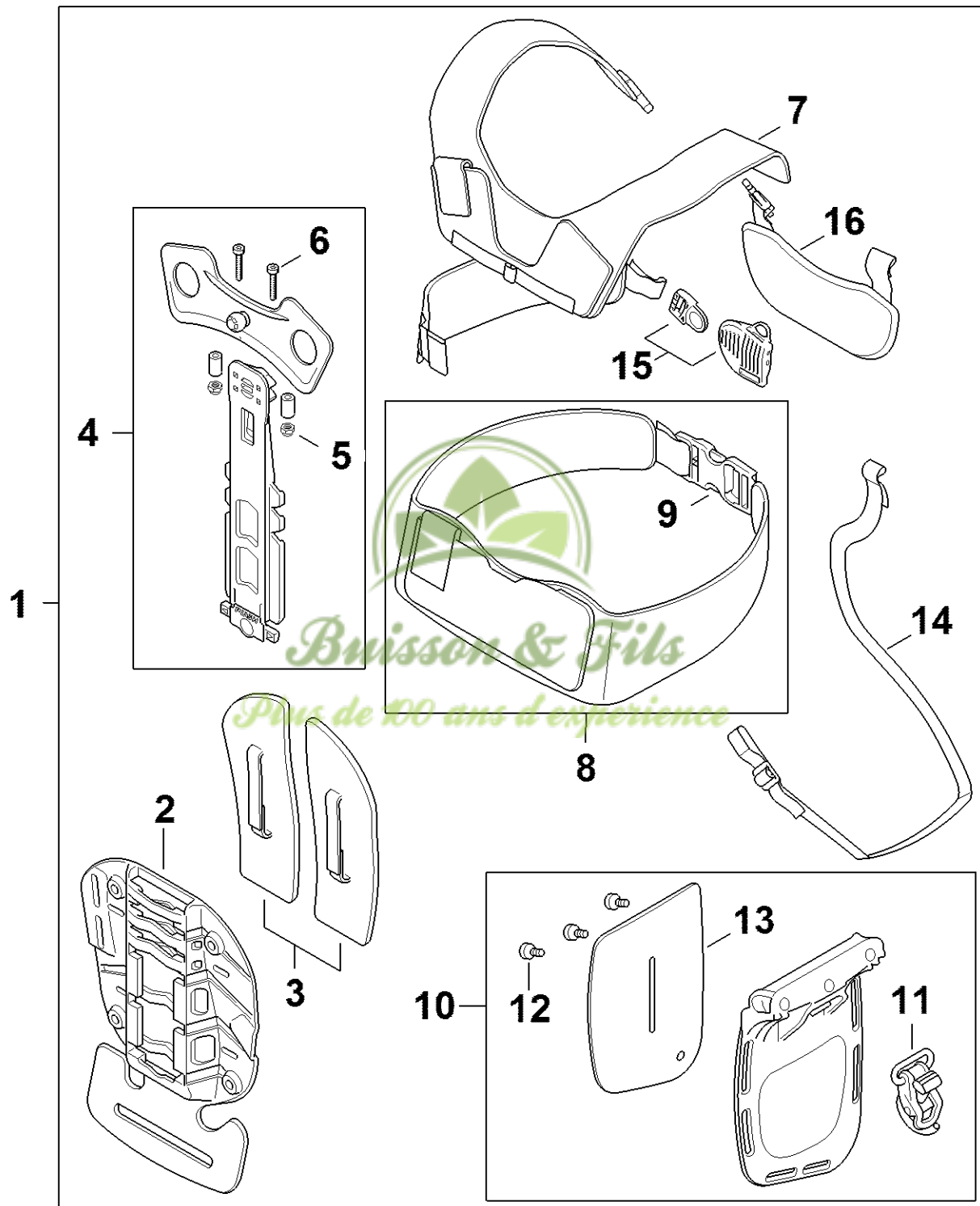
4146-GET-0037-A0

# Outils, Bretelle double

#	Numéro de pièce	Description	Quantité	Contient un ou plusieurs articles	Remarques
1	4180 890 3400	Clé multiple	1		
2	4130 893 7800	Mandrin	1		
3	0000 891 0810	Pochette à outils	1		
4	0000 884 0307	Lunettes de protection	1		pas pour Argentine
5	4147 710 9002	Harnais universel ADVANCE	1	7 - 9	
6	4147 710 9004	Harnais universel ADVANCE XXL	1	7 - 9	
7	4134 710 6401	Fermeture	1		
8	4147 740 2500	Rembourrage	1	9	
9	4147 710 6900	Mousqueton	1		
10	4147 710 9003	Harnais forestier ADVANCE	1	7, 9, 12, 13	
11	4147 710 9009	Harnais forestier ADVANCE XXL	1	7, 9, 12, 13	
12	4147 710 6402	Fermeture avec sangle	1		
13	4147 740 2501	Rembourrage	1	9	
14	4147 710 9014	Harnais universel ADVANCE PLUS	1	7, 16	
15	4147 710 9015	Harnais forestier ADVANCE PLUS	1	7, 12, 16	
16	4147 740 2502	Rembourrage	1		
17	0000 790 7700	Sangle pectorale	1		
18	4147 881 5700	Sac à dos pour outils	1		



# Harnais forestier ADVANCE X-TREEm



4147-GET-0063-A0

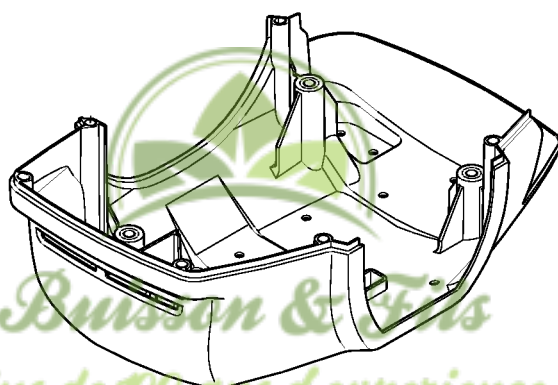
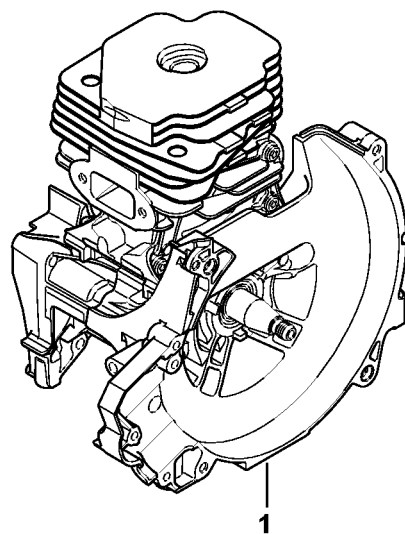
# Harnais forestier ADVANCE X-TREEm

#	Numéro de pièce	Description	Quantité	Contient un ou plusieurs articles	Remarques
1	0000 710 9001	Harnais forestier ADVANCE X-TREEm	1	2 - 16	
2	0000 718 7501	Plaque dorsale	1		
3	0000 790 7300	Coussin protège-reins	1		
4	0000 830 0100	Adaptateur d'épaules	1	5, 6	
5	9214 320 0600	Écrou de sécurité M4	2		
6	9022 313 0740	Vis IS-M4x25-8.8	2		
7	0000 710 8801	Harnais	1		
8	0000 710 9100	Ceinture	1	9	
9	0000 710 6401	Fermeture	1		
10	0000 740 2500	Rembourrage	1	11 - 13	
11	4147 710 6901	Mousqueton	1		
12	9022 313 0650	Vis cylindrique IS-M4x10	3		
13	0000 740 2510	Rembourrage	1		
14	0000 710 6502	Courroie	1		
15	0000 710 6400	Fermeture	1		
16	0000 790 9400	Plaque pectorale	1		



*Buisson & Fils*

*Plus de 100 ans d'expérience*



*Russon & Fils*  
*Plus de 100 ans d'expérience*

6160ET025 SC

# Numéro de machine

#	Numéro de pièce	Description	Quantité	Contient un ou plusieurs articles	Remarques
1		Emplacement du numéro de machine	1		



*Buisson & Fils*  
*Plus de 100 ans d'expérience*



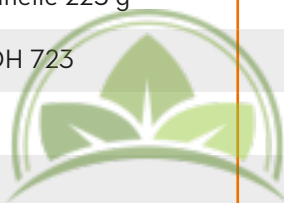
# Lubrifiants et graisses divers



0000-GET-0189-A0

# Lubrifiants et graisses divers

#	Numéro de pièce	Description	Quantité	Contient un ou plusieurs articles	Remarques
1	0781 120 1022	Graisse de transmission (Superlub FS, tube de 40 g)	1		
1	0781 120 1117	Graisse de transmission (Superlub FS, tube de 80 g)	1		
1	0781 120 1118	Graisse de réducteur 225 g	1		
2	0781 120 1021	Graisse de réducteur Mulltilub 40 g Tube	1		
2	0781 120 1109	Graisse universelle (tube Multilub de 80 g)	1		
2	0781 120 1110	Graisse multifonctionnelle 225 g	1		
3	0781 957 9000	Produit antifriction OH 723	1		
4	0781 319 8401	HP 100ml	1		
4	0781 319 8052	HP Super 100ml	1		
4	0781 319 8060	HP Ultra 100ml	1		



*Buisson & Fils*

*Plus de 100 ans d'expérience*



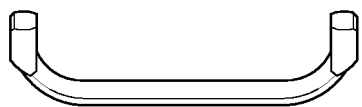
0000-GET-0171-A0

# Produits de soins

#	Numéro de pièce	Description	Quantité	Contient un ou plusieurs articles	Remarques
1	0730 411 7002	Multispray 50 ml	1		
1	0730 411 7000	Multispray	1		
2	0000 881 9400	VarioClean 500 ml	1		
2	0000 881 9409	Produit de nettoyage spécial 5 l	1		
3	0782 420 1001	SuperClean 50 ml	1		
3	0782 420 1002	SuperClean 300 ml	1		
4	0782 516 8500	Multioil Bio 50 ml	1		



*Buisson & Fils*  
*Plus de 100 ans d'expérience*



901SW003 GM



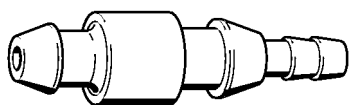
*Buisson & Fils*  
*Plus de 100 ans d'expérience*

# Réglette de butée

#	Numéro de pièce	Description	Quantité	Contient un ou plusieurs articles	Remarques
	4221 893 5900	Réglette de butée	1		



*Buisson & Fils*  
*Plus de 100 ans d'expérience*



901SW008 GM



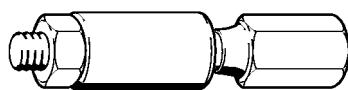
*Buisson & Fils*  
*Plus de 100 ans d'expérience*

#	Numéro de pièce	Description	Quantité	Contient un ou plusieurs articles	Remarques
	0000 855 9200	Raccord	1		



*Buisson & Fils*  
*Plus de 100 ans d'expérience*





901SW009 GM



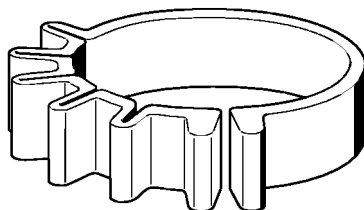
*Buisson & Fils*  
*Plus de 100 ans d'expérience*

# Outil de montage

#	Numéro de pièce	Description	Quantité	Contient un ou plusieurs articles	Remarques
	0000 890 2201	Outil de montage	1		
	9210 319 0900	Ecrou à six pans M6	1		



*Buisson & Fils*  
*Plus de 100 ans d'expérience*



901SW011 GM



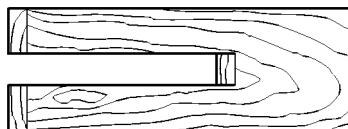
*Buisson & Fils*  
*Plus de 100 ans d'expérience*

# Collier de serrage

#	Numéro de pièce	Description	Quantité	Contient un ou plusieurs articles	Remarques
	0000 893 2600	Collier de serrage	1		



*Buisson & Fils*  
*Plus de 100 ans d'expérience*



901SW022 GM



*Buisson & Fils*  
*Plus de 100 ans d'expérience*

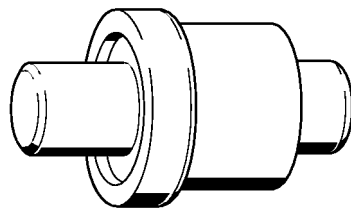
# Cale de montage en bois

#	Numéro de pièce	Description	Quantité	Contient un ou plusieurs articles	Remarques
	1108 893 4800	Cale de montage en bois	1		



*Buisson & Fils*  
*Plus de 100 ans d'expérience*

# Boulon d'emmanchement



901 SW062 GM



*Buisson & Fils*  
*Plus de 100 ans d'expérience*

# Boulon d'emmanchement

#	Numéro de pièce	Description	Quantité	Contient un ou plusieurs articles	Remarques
	1118 893 7200	Boulon d'emmanchement	1		



*Buisson & Fils*  
*Plus de 100 ans d'expérience*





901 SW078 GM



*Buisson & Fils*  
*Plus de 100 ans d'expérience*

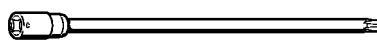
# Plaque d'étanchéité

#	Numéro de pièce	Description	Quantité	Contient un ou plusieurs articles	Remarques
	0000 855 8106	Plaque d'étanchéité	1		



*Buisson & Fils*  
*Plus de 100 ans d'expérience*

# Lame-tournevis T20x125



901SW090 GM



*Buisson & Fils*  
*Plus de 100 ans d'expérience*

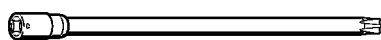
# Lame-tournevis T20x125

#	Numéro de pièce	Description	Quantité	Contient un ou plusieurs articles	Remarques
	0812 542 2041	Lame-tournevis T20x125	1		



*Buisson & Fils*  
*Plus de 100 ans d'expérience*

# Lame-tournevis T27x125



901SW091 GM



*Buisson & Fils*  
*Plus de 100 ans d'expérience*

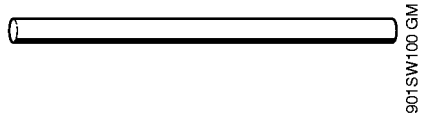
# Lame-tournevis T27x125

#	Numéro de pièce	Description	Quantité	Contient un ou plusieurs articles	Remarques
	0812 542 2104	Lame-tournevis T27x125	1		



*Buisson & Fils*  
*Plus de 100 ans d'expérience*

# Tuyau 135 mm



# Tuyau 135 mm

#	Numéro de pièce	Description	Quantité	Contient un ou plusieurs articles	Remarques
	1110 141 8600	Tuyau 135 mm	1		



*Buisson & Fils*  
*Plus de 100 ans d'expérience*





901SW167 GM



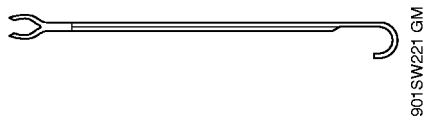
*Buisson & Fils*  
*Plus de 100 ans d'expérience*

# Douille de montage

#	Numéro de pièce	Description	Quantité	Contient un ou plusieurs articles	Remarques
	4119 893 4600	Douille de montage	1		



*Buisson & Fils*  
*Plus de 100 ans d'expérience*



*Buisson & Fils*  
*Plus de 100 ans d'expérience*

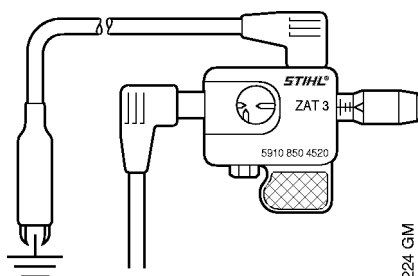
# Crochet de montage

#	Numéro de pièce	Description	Quantité	Contient un ou plusieurs articles	Remarques
	5910 893 8800	Crochet de montage	1		



*Buisson & Fils*  
*Plus de 100 ans d'expérience*

# Appareil de contrôle ZAT 3 pour dispositif d'allumage



901 SW224 GM



*Buisson & Fils*  
*Plus de 100 ans d'expérience*

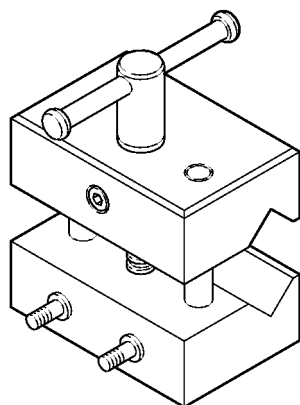
# Appareil de contrôle ZAT 3 pour dispositif d'allumage

#	Numéro de pièce	Description	Quantité	Contient un ou plusieurs articles	Remarques
	5910 850 4520	Appareil de contrôle ZAT 3 pour dispositif d'allumage	1		



*Buisson & Fils*

*Plus de 100 ans d'expérience*



901SW225 GM



*Buisson & Fils*  
*Plus de 100 ans d'expérience*

# Dispositif de serrage

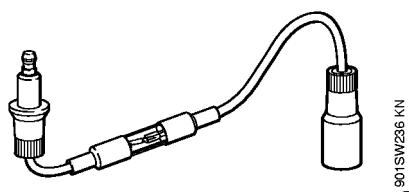
#	Numéro de pièce	Description	Quantité	Contient un ou plusieurs articles	Remarques
	5910 890 8800	Dispositif de serrage	1		



*Buisson & Fils*  
*Plus de 100 ans d'expérience*



# Appareil de contrôle ZAT 4 pour dispositif d'allumage

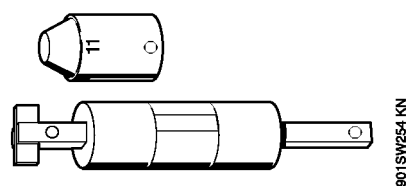


# Appareil de contrôle ZAT 4 pour dispositif d'allumage

#	Numéro de pièce	Description	Quantité	Contient un ou plusieurs articles	Remarques
	5910 850 4503	Appareil de contrôle ZAT 4 pour dispositif d'allumage	1		



*Buisson & Fils*  
*Plus de 100 ans d'expérience*

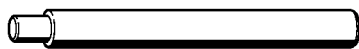


# Outil de montage 11

#	Numéro de pièce	Description	Quantité	Contient un ou plusieurs articles	Remarques
	5910 890 2211	Outil de montage 11	1		
	5910 893 1709	Douille	1		



*Buisson & Fils*  
*Plus de 100 ans d'expérience*



901SW25F KN



*Buisson & Fils*

*Plus de 100 ans d'expérience*

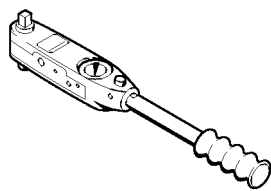
# Boulon de montage

#	Numéro de pièce	Description	Quantité	Contient un ou plusieurs articles	Remarques
	0000 893 4700	Boulon de montage	1		



*Buisson & Fils*  
*Plus de 100 ans d'expérience*

# Clé dynamométrique avec témoin optique/acoustique



901SW290 KN



*Buisson & Fils*  
*Plus de 100 ans d'expérience*

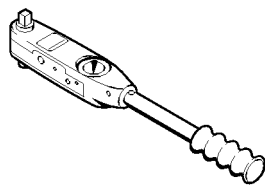
# Clé dynamométrique avec témoin optique/acoustique

#	Numéro de pièce	Description	Quantité	Contient un ou plusieurs articles	Remarques
	5910 890 0312	Clé dynamométrique avec témoin optique/acoustique	1		



*Buisson & Fils*  
*Plus de 100 ans d'expérience*





9015W291 KN



*Buisson & Fils*  
*Plus de 100 ans d'expérience*

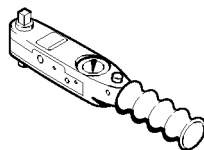
# Clé dynamométrique

#	Numéro de pièce	Description	Quantité	Contient un ou plusieurs articles	Remarques
	5910 890 0311	Clé dynamométrique	1		



*Buisson & Fils*  
*Plus de 100 ans d'expérience*

# Clé dynamométrique avec témoin optique/acoustique



901SW292 KN



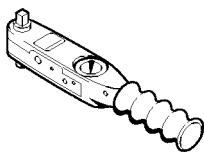
*Buisson & Fils*  
*Plus de 100 ans d'expérience*

# Clé dynamométrique avec témoin optique/acoustique

#	Numéro de pièce	Description	Quantité	Contient un ou plusieurs articles	Remarques
		Clé dynamométrique	1		



*Buisson & Fils*  
*Plus de 100 ans d'expérience*



9015W293 KN



*Buisson & Fils*  
*Plus de 100 ans d'expérience*

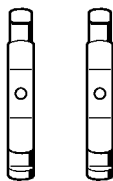
# Clé dynamométrique

#	Numéro de pièce	Description	Quantité	Contient un ou plusieurs articles	Remarques
	5910 890 0301	Clé dynamométrique	1		



*Buisson & Fils*  
*Plus de 100 ans d'expérience*

## Griffe (avec profils No 3.1 + 4)



901 SW932 GIM



*Buisson & Fils*  
*Plus de 100 ans d'expérience*

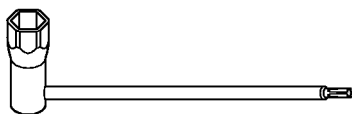
## Griffe (avec profils No 3.1 + 4)

#	Numéro de pièce	Description	Quantité	Contient un ou plusieurs articles	Remarques
	0000 893 3706	Griffe (avec profils No 3.1 + 4)	1		



*Buisson & Fils*  
*Plus de 100 ans d'expérience*





901SW359 GM



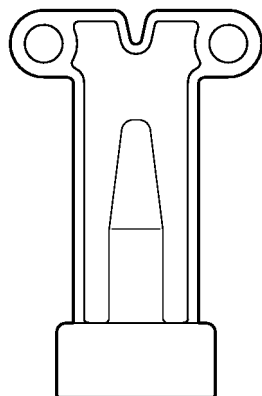
*Buisson & Fils*  
*Plus de 100 ans d'expérience*

# Clé multiple

#	Numéro de pièce	Description	Quantité	Contient un ou plusieurs articles	Remarques
	4119 890 3400	Clé multiple	1		



*Buisson & Fils*  
*Plus de 100 ans d'expérience*



901SW562 GM



*Buisson & Fils*  
*Plus de 100 ans d'expérience*

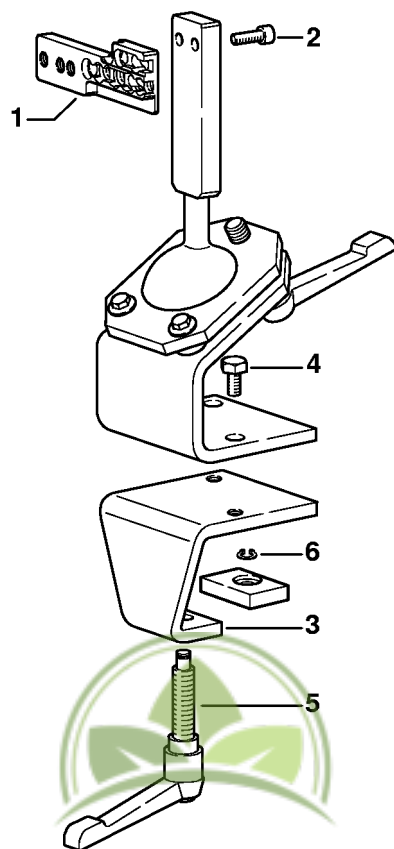
# Clé de serrage

#	Numéro de pièce	Description	Quantité	Contient un ou plusieurs articles	Remarques
	5910 893 0301	Clé de serrage	1		



*Buisson & Fils*  
*Plus de 100 ans d'expérience*

# Chevalet de montage



*Buisson & Fils*  
*Plus de 100 ans d'expérience*

90151833 SC

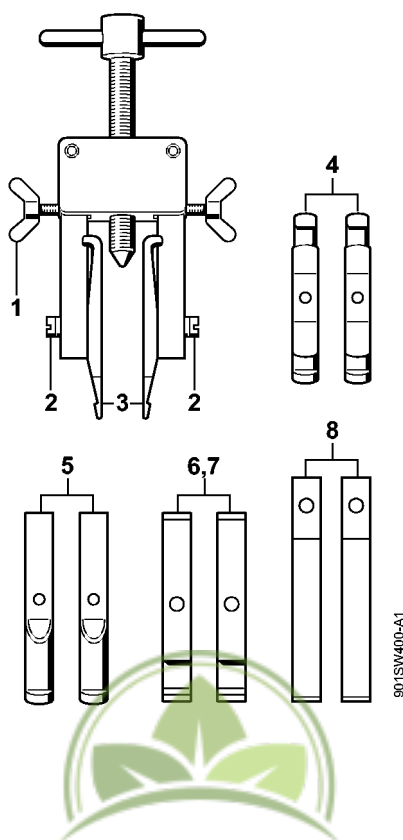
# Chevalet de montage

#	Numéro de pièce	Description	Quantité	Contient un ou plusieurs articles	Remarques
	5910 890 3101	Support de montage	1	1 - 6	
1	5910 850 1651	Support	1		
2	9045 319 2390	Vis cylindrique M10x25	2		
3	5910 850 2100	Plateau de fixation	1	4 - 6	
4	9008 319 2930	Vis à six pans M12x20	2		
5	5910 890 1901	Levier de serrage	1		
6	9455 621 0850	Circlip 10x1	1		



*Buisson & Fils*  
*Plus de 100 ans d'expérience*

# Dispositif d'extraction



*Buisson & Fils*  
*Plus de 100 ans d'expérience*

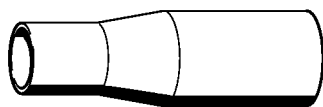
# Dispositif d'extraction

#	Numéro de pièce	Description	Quantité	Contient un ou plusieurs articles	Remarques
	5910 890 4400	Dispositif d'extraction	1	1 - 8	
1	9157 691 0980	Vis à ailettes M5x16	2		
2	9044 319 0980	Vis cylindrique M5x16	2		
3	0000 893 3700	Griffe (avec profils No 1 + 2)	2		
4	0000 893 3706	Griffe (avec profils No 3.1 + 4)	2		
5	0000 893 3711	Griffe (avec profil No 6)	2		
6	0000 893 3703	Griffe (avec profil No 7)	2		
7	0000 893 3704	Griffe (avec profil No 8)	2		
8	0000 893 3707	Griffe (avec profil No 9)	2		



*Buisson & Fils*  
*Plus de 100 ans d'expérience*





9015W431 KN



*Buisson & Fils*  
*Plus de 100 ans d'expérience*

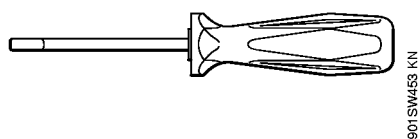
# Douille de montage

#	Numéro de pièce	Description	Quantité	Contient un ou plusieurs articles	Remarques
	1141 893 4600	Douille de montage	1		



*Buisson & Fils*  
*Plus de 100 ans d'expérience*

# Outil pour insertion des câbles

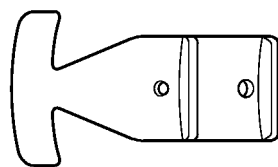


# Outil pour insertion des câbles

#	Numéro de pièce	Description	Quantité	Contient un ou plusieurs articles	Remarques
	5910 890 4000	Outil pour insertion des câbles	1		



*Buisson & Fils*  
*Plus de 100 ans d'expérience*



901SW454 KN



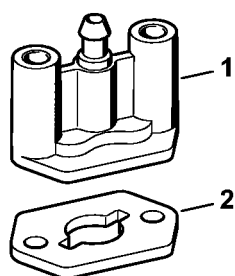
*Buisson & Fils*  
*Plus de 100 ans d'expérience*

# Calibre de réglage

#	Numéro de pièce	Description	Quantité	Contient un ou plusieurs articles	Remarques
	0000 890 6400	Calibre de réglage	1		



*Buisson & Fils*  
*Plus de 100 ans d'expérience*



5910-GSW-0006-A0



*Buisson & Fils*  
*Plus de 100 ans d'expérience*

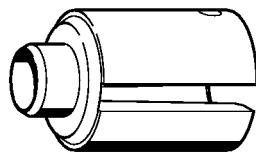
# Bride

#	Numéro de pièce	Description	Quantité	Contient un ou plusieurs articles	Remarques
1	5910 850 4206	Bride	1	2	
2	5910 851 9900	Joint	2		



*Buisson & Fils*  
*Plus de 100 ans d'expérience*





901SW468 KN



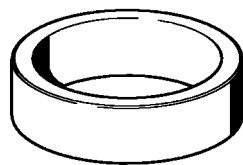
*Buisson & Fils*  
*Plus de 100 ans d'expérience*

# Douille

#	Numéro de pièce	Description	Quantité	Contient un ou plusieurs articles	Remarques
	5910 893 1709	Douille	1		



*Buisson & Fils*  
*Plus de 100 ans d'expérience*



901SW458 KN



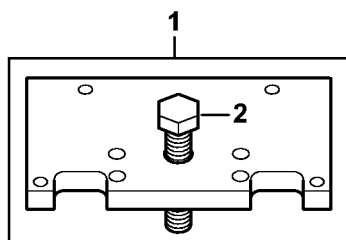
*Buisson & Fils*  
*Plus de 100 ans d'expérience*

# Bague

#	Numéro de pièce	Description	Quantité	Contient un ou plusieurs articles	Remarques
	5910 893 7005	Bague	1		



*Buisson & Fils*  
*Plus de 100 ans d'expérience*



5910-GET-0020-A0



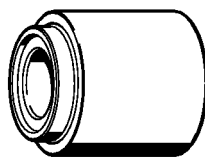
*Buisson & Fils*  
*Plus de 100 ans d'expérience*

# Extracteur

#	Numéro de pièce	Description	Quantité	Contient un ou plusieurs articles	Remarques
1	5910 890 4503	Extracteur	1	2	
2	0000 951 0920	Vis à tête à six pans M10x55	1		



*Buisson & Fils*  
*Plus de 100 ans d'expérience*



901SW491 KN



*Buisson & Fils*  
*Plus de 100 ans d'expérience*

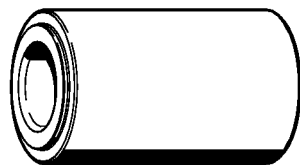
# Douille d'emmanchement

#	Numéro de pièce	Description	Quantité	Contient un ou plusieurs articles	Remarques
	4148 893 2400	Douille d'emmanchement	1		



*Buisson & Fils*  
*Plus de 100 ans d'expérience*





901SW492 KN



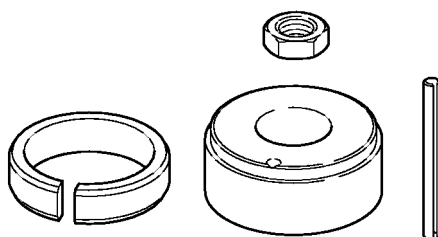
*Buisson & Fils*  
*Plus de 100 ans d'expérience*

# Douille d'emmanchement

#	Numéro de pièce	Description	Quantité	Contient un ou plusieurs articles	Remarques
	4148 893 2401	Douille d'emmanchement	1		



*Buisson & Fils*  
*Plus de 100 ans d'expérience*



901SW483 GM



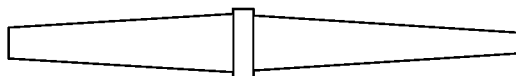
*Buisson & Fils*  
*Plus de 100 ans d'expérience*

# Dispositif d'extraction

#	Numéro de pièce	Description	Quantité	Contient un ou plusieurs articles	Remarques
	5910 890 4410	Dispositif d'extraction	1		



*Buisson & Fils*  
*Plus de 100 ans d'expérience*



9015W496 GM

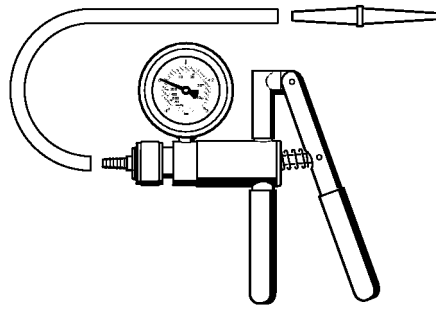


*Buisson & Fils*  
*Plus de 100 ans d'expérience*

#	Numéro de pièce	Description	Quantité	Contient un ou plusieurs articles	Remarques
	0000 855 9201	Raccord	1		



*Buisson & Fils*  
*Plus de 100 ans d'expérience*



901SW486 GM



*Buisson & Fils*  
*Plus de 100 ans d'expérience*

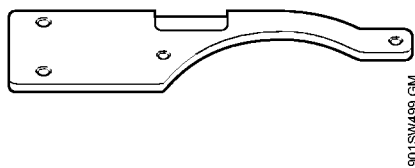
# Pompe

#	Numéro de pièce	Description	Quantité	Contient un ou plusieurs articles	Remarques
	0000 850 1300	Pompe	1		
	0000 855 9201	Raccord	1		
	0000 855 0100	Tuyau	1		



*Buisson & Fils*  
*Plus de 100 ans d'expérience*





*Buisson & Fils*  
*Plus de 100 ans d'expérience*

# Plateau de fixation

#	Numéro de pièce	Description	Quantité	Contient un ou plusieurs articles	Remarques
	5910 894 2104	Plateau de fixation	1		



*Buisson & Fils*  
*Plus de 100 ans d'expérience*



9015W509 KN



*Buisson & Fils*  
*Plus de 100 ans d'expérience*

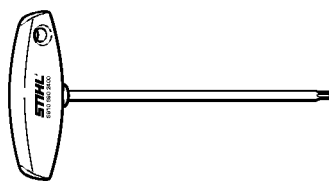
# Adaptateur

#	Numéro de pièce	Description	Quantité	Contient un ou plusieurs articles	Remarques
	4148 894 2200	Adaptateur	1		



*Buisson & Fils*  
*Plus de 100 ans d'expérience*

# Tournevis T27x150



9015W575 KN



*Buisson & Fils*

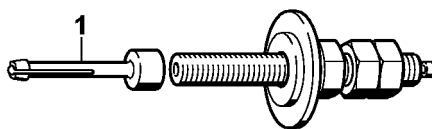
*Plus de 100 ans d'expérience*

# Tournevis T27x150

#	Numéro de pièce	Description	Quantité	Contient un ou plusieurs articles	Remarques
	5910 890 2400	Tournevis T27x150	1		



*Buisson & Fils*  
*Plus de 100 ans d'expérience*



9015W681 SC



*Buisson & Fils*  
*Plus de 100 ans d'expérience*

# Dispositif d'extraction

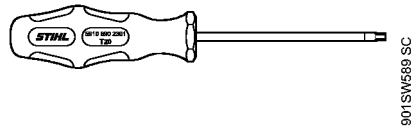
#	Numéro de pièce	Description	Quantité	Contient un ou plusieurs articles	Remarques
	5910 890 4408	Dispositif d'extraction	1	1	
1	5910 893 2805	Douille	1		



*Buisson & Fils*  
*Plus de 100 ans d'expérience*



# Tournevis T20



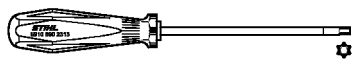
*Buisson & Fils*  
*Plus de 100 ans d'expérience*

# Tournevis T20

#	Numéro de pièce	Description	Quantité	Contient un ou plusieurs articles	Remarques
	5910 890 2301	Tournevis T20	1		



*Buisson & Fils*  
*Plus de 100 ans d'expérience*



901SW691 SC



*Buisson & Fils*  
*Plus de 100 ans d'expérience*

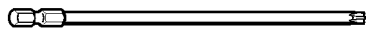
# Tournevis T10

#	Numéro de pièce	Description	Quantité	Contient un ou plusieurs articles	Remarques
	5910 890 2313	Tournevis T10	1		



*Buisson & Fils*  
*Plus de 100 ans d'expérience*

# Lame-tournevis T20x140



901SW696 SC



*Buisson & Fils*  
*Plus de 100 ans d'expérience*

# Lame-tournevis T20x140

#	Numéro de pièce	Description	Quantité	Contient un ou plusieurs articles	Remarques
	0812 540 1016	Lame-tournevis T20x140	1		



*Buisson & Fils*  
*Plus de 100 ans d'expérience*

# Lame-tournevis de 8, longue



901SW604 SC



*Buisson & Fils*  
*Plus de 100 ans d'expérience*

# Lame-tournevis de 8, longue

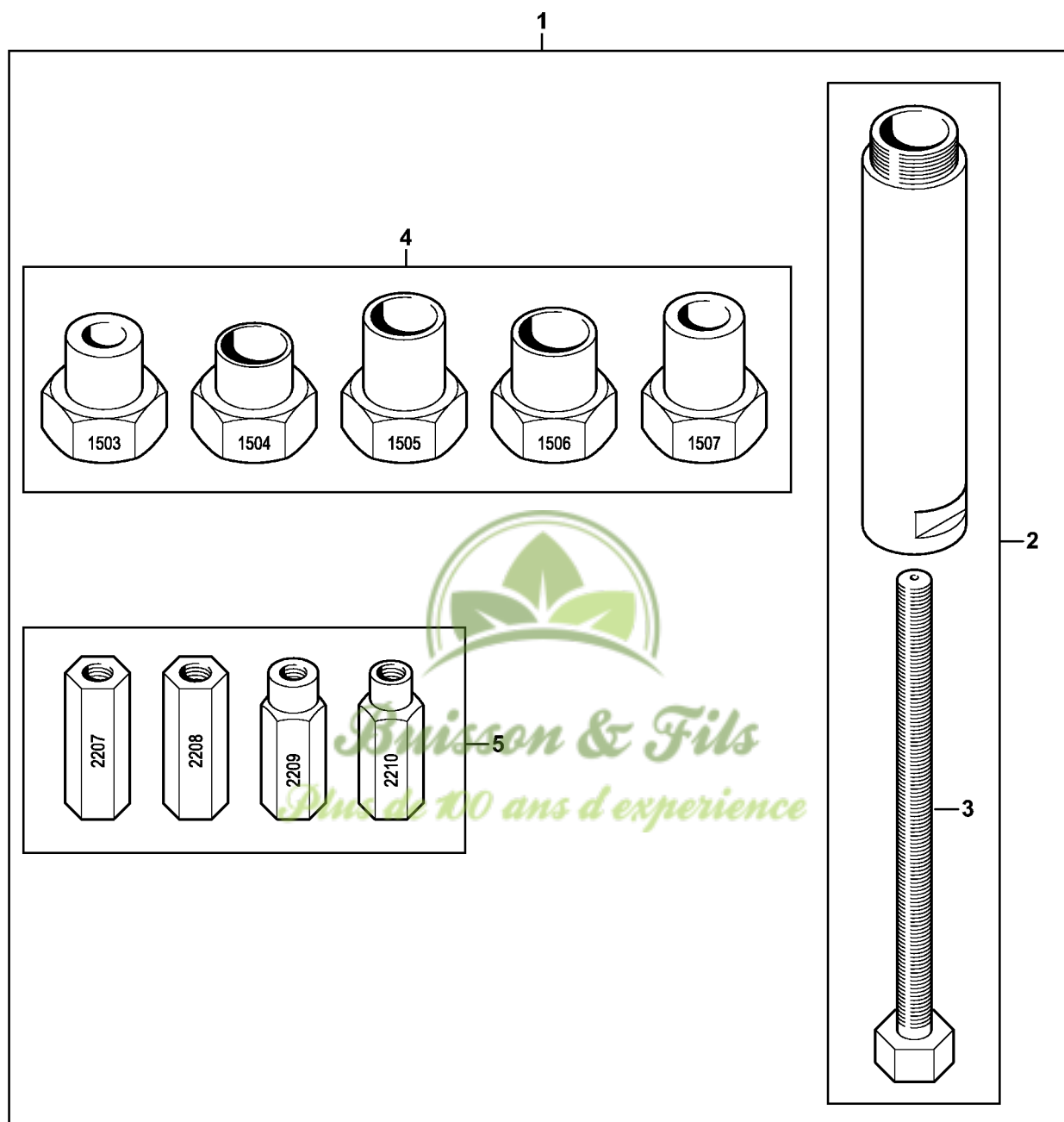
#	Numéro de pièce	Description	Quantité	Contient un ou plusieurs articles	Remarques
1	5910 893 2807	Lame-tournevis de 8, longue	1		



*Buisson & Fils*  
*Plus de 100 ans d'expérience*



# Outil de montage LS



9510-GET-0130-A0

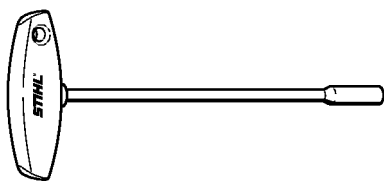
# Outil de montage LS

#	Numéro de pièce	Description	Quantité	Contient un ou plusieurs articles	Remarques
1	5910 850 5221	Outil de montage LS	1	2 - 5	<a href="http://stihl.com/sxyRs8">http://stihl.com/sxyRs8</a>
2	5910 890 8402	Broche LS	1	3	
3	5910 893 8504	Broche M8x1 LS	1		
4	5910 007 1008	Jeu d'adaptateurs LS	1		
5	5910 007 1010	Jeu de douilles filetées LS	1		



*Buisson & Fils*  
*Plus de 100 ans d'expérience*

# Tournevis Q-8x200



901SW692.SC



*Buisson & Fils*  
*Plus de 100 ans d'expérience*

# Tournevis Q-8x200

#	Numéro de pièce	Description	Quantité	Contient un ou plusieurs articles	Remarques
	5910 890 2420	Tournevis Q-8x200	1		



*Buisson & Fils*  
*Plus de 100 ans d'expérience*