

# MS 211

Liste des pièces

27.01.2023

France, français

## Table des matières

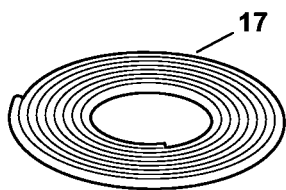
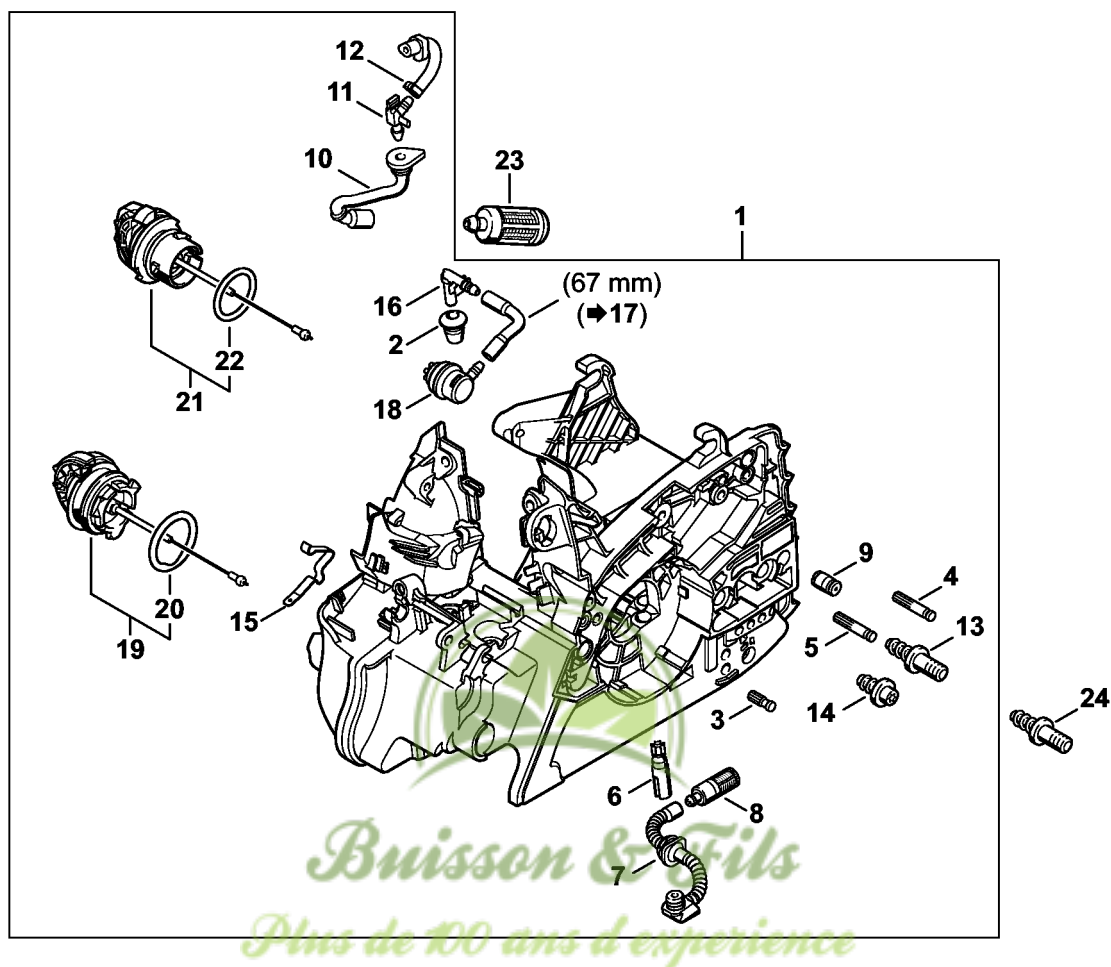
Carter moteur .....	3	Pièce d'emmanchement .....	67
Cylindre, Silencieux .....	5	Tourne-goujon M8 .....	69
Dispositif de lancement .....	8	Douille de 13 .....	71
Dispositif d'allumage MS 211; MS 211-Z .....	10	Crochet de montage .....	73
Protège-main, Frein de chaîne MS 211 .....	12	Appareil de contrôle ZAT 3 pour dispositif d'allumage .....	75
Filtre à air, Coude MS 211 .....	15	Appareil de contrôle ZAT 4 pour dispositif d'allumage .....	77
Carburateur 1139/24 .....	17	Extracteur .....	79
Carburateur 1139/22; C1Q-S268 .....	20	Lame-tournevis de 13, longue .....	81
Carburateur C1Q-S119 (27.2013) .....	23	Tournevis .....	83
Cadre de poignée, Capot MS 211 .....	27	Disque de réglage .....	85
Outils, Accessoires .....	29	Clé dynamométrique avec témoin optique/ acoustique .....	87
Laser 2-in-1 .....	31	Clé dynamométrique .....	89
Numéro de machine .....	33	Clé dynamométrique avec témoin optique/ acoustique .....	91
Couples de serrage .....	35	Clé dynamométrique .....	93
Couples de serrage .....	37	Griffe (avec profils No 3.1 + 4) .....	95
Raccord .....	39	Griffe (avec profil No 6) .....	97
Outil de montage .....	41	Bride .....	99
Boulon de montage .....	43	Chevalet de montage .....	101
Douille de montage .....	45	Bride .....	103
Douille d'emmanchement .....	47	Douille .....	105
Tournevis .....	49	Outil de montage 10 .....	107
Douille S19x12,5L .....	51	Extracteur .....	109
Plaque d'étanchéité .....	53	Dispositif d'extraction .....	111
Pince A19 .....	55	Outil de montage .....	113
Lame-tournevis T27x125 .....	57	Réglette de butée .....	115
Tuyau 135 mm .....	59		
Outil de montage .....	61		
Tube de montage .....	63		
Pièce d'extraction .....	65		

Recouvrement .....	117
Raccord .....	119
Pompe .....	121
Tourne-goujon M8-7,5 .....	123
Support .....	125
Tournevis T27x150 .....	127
Calibre de réglage .....	129



*Buisson & Fils*  
*Plus de 100 ans d'expérience*

# Carter moteur



1139-GET-0000-A0

# Carter moteur

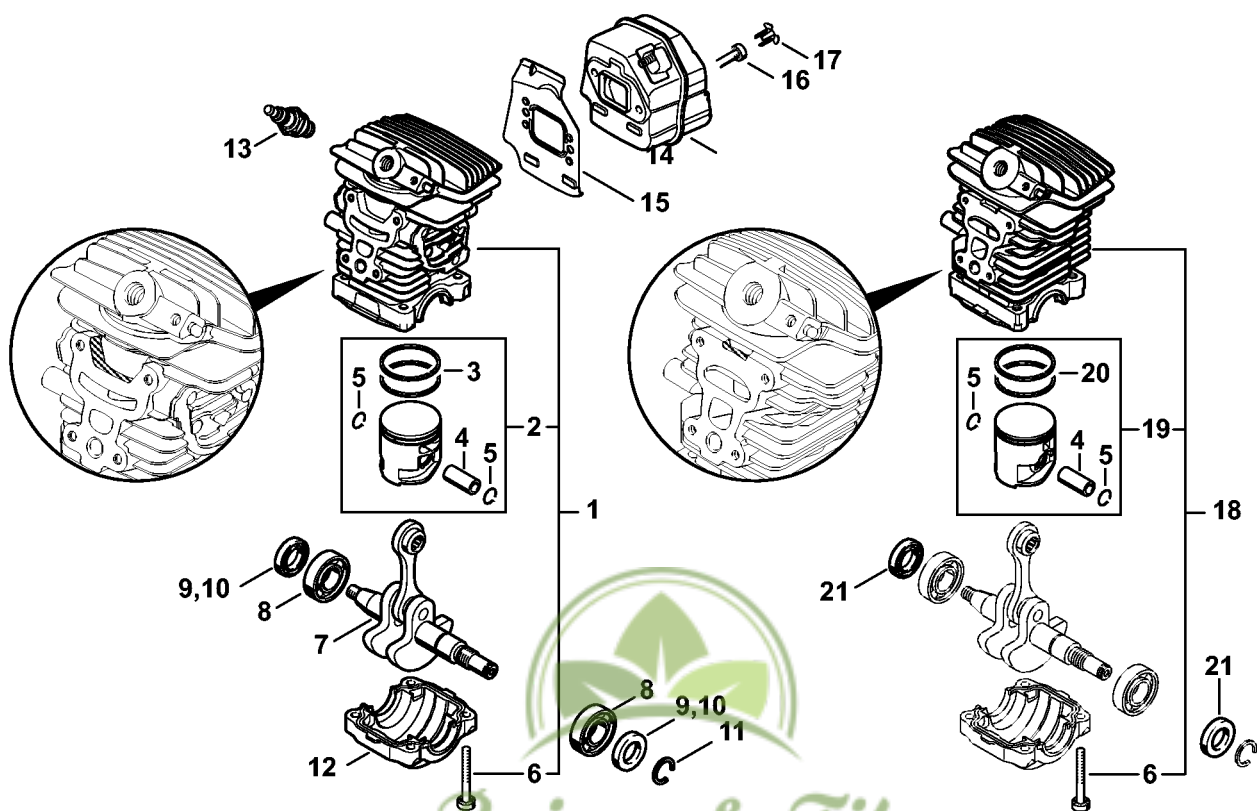
#	Numéro de pièce	Description	Quantité	Contient un ou plusieurs articles	Remarques
1	1139 020 3006	Carter moteur	1	2 - 16, 18 - 22	
2	0000 989 0608	Douille	1		
3	1120 162 5200	Boulon	1		
4	1123 162 5200	Boulon	1		
5	1123 162 5205	Boulon	1		
6	1123 640 3200	Pompe à huile 0,55	1		
7	1139 647 4000	Pièces de tuyau d'huile	1		
8	1123 640 3800	Crépine d'aspiration	1		
9	1128 640 9100	Soupape	1		
10	1139 358 7700	Tuyau	1		
11	1139 122 3900	Raccord en équerre	1		
12	1139 358 7706	Tuyau	1		
13	1123 664 2400	Vis à embase	1		
14	1123 664 2402	Vis à embase	1		
15	1139 442 1601	Ressort de connexion	1		
16	1139 353 2700	Pièce de raccordement	1		
17	0000 930 2803	Tuyau 3,1x5,7 mm x 1 m, R3	1		
18	0000 350 5802	Aération de réservoir	1		
19	0000 350 0533	Bouchon de réservoir	1	20	
20	9645 948 7734	Joint torique 25x3,5	1		
21	0000 350 0537	Bouchon de réservoir d'huile	1	22	
22	9645 948 2470	Joint torique 23x3	1		
23	0000 350 3500	Crépine d'aspiration	1		
24	1123 664 2405	Vis à embase D9/M8	1		

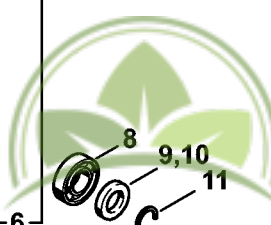


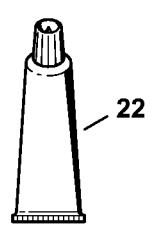
*Buisson & Fils*

*Plus de 100 ans d'expérience*

# Cylindre, Silencieux



  
**Buisson & Fils**  
*Plus de 100 ans d'experience*



1135-GET-0036-A0

# Cylindre, Silencieux

#	Numéro de pièce	Description	Quantité	Contient un ou plusieurs articles	Remarques
1	1139 020 1205	Cylindre avec piston Ø 40 mm Au-dessus du numéro de série: 294200539	1	2 - 6	
2	1139 030 2007	Piston Ø 40 mm Au-dessus du numéro de série: 294200539	1	3 - 5	
3	1139 034 3000	Segment de piston Ø 40x1,2 mm Au-dessus du numéro de série: 294200539	2		
4	1132 034 1501	Axe de piston 10x6,5x25	1		
5	9463 650 1000	Jonc d'arrêt 10	2		
6	9075 478 4195	Vis cylindrique IS-D5,3x41	4		
7	1139 030 0401	Vilebrequin	1		
8	9503 003 0311	Roulement rainuré à billes 6002	2		
9	9638 003 1581	Bague d'étanchéité 15x25x5	2		
10	9639 951 1584	Bague d'étanchéité 15x25x5 Au-dessus du numéro de série: 294200539	2		
11	9468 621 1520	Circlip 15x1	1		
12	1139 021 2503	Cartier inférieur	1		
13	0000 400 7011	Bougie NGK CMR6H	1		
14	1139 140 0607	Silencieux	1		
15	1139 141 3201	Tôle de refroidissement	1		
16	9075 478 4085	Vis cylindrique IS-D5x18	2		
17	1135 145 9002	Bouchon	2		
18	1139 020 1202	Cylindre avec piston Ø 40 mm Jusqu'au numéro de série: 295856561	1	4 - 6, 19, 20	
19	1139 030 2001	Piston Ø 40 mm Jusqu'au numéro de série: 295856561	1	4, 5, 20	
20	1123 034 3005	Segment de piston Ø 40x1,2 mm	2		

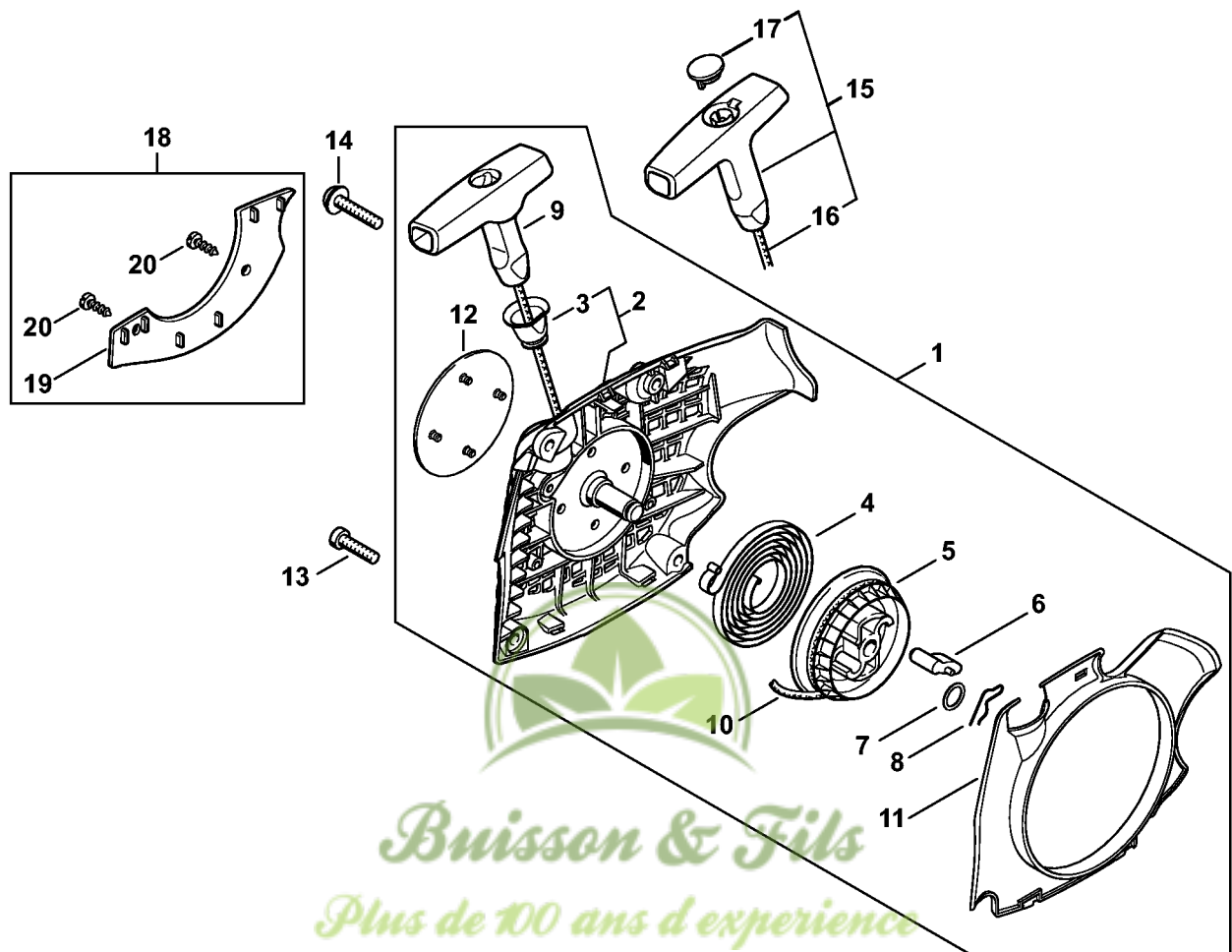
# Cylindre, Silencieux

#	Numéro de pièce	Description	Quantité	Contient un ou plusieurs articles	Remarques
		Jusqu'au numéro de série: 295856561			
21	9639 003 1585	Bague d'étanchéité 15x25x5 Jusqu'au numéro de série: 295856561	2		
22	0783 830 2000	Tube de pâte d'étanchéité HT rouge	1		



*Buisson & Fils*  
*Plus de 100 ans d'expérience*

# Dispositif de lancement



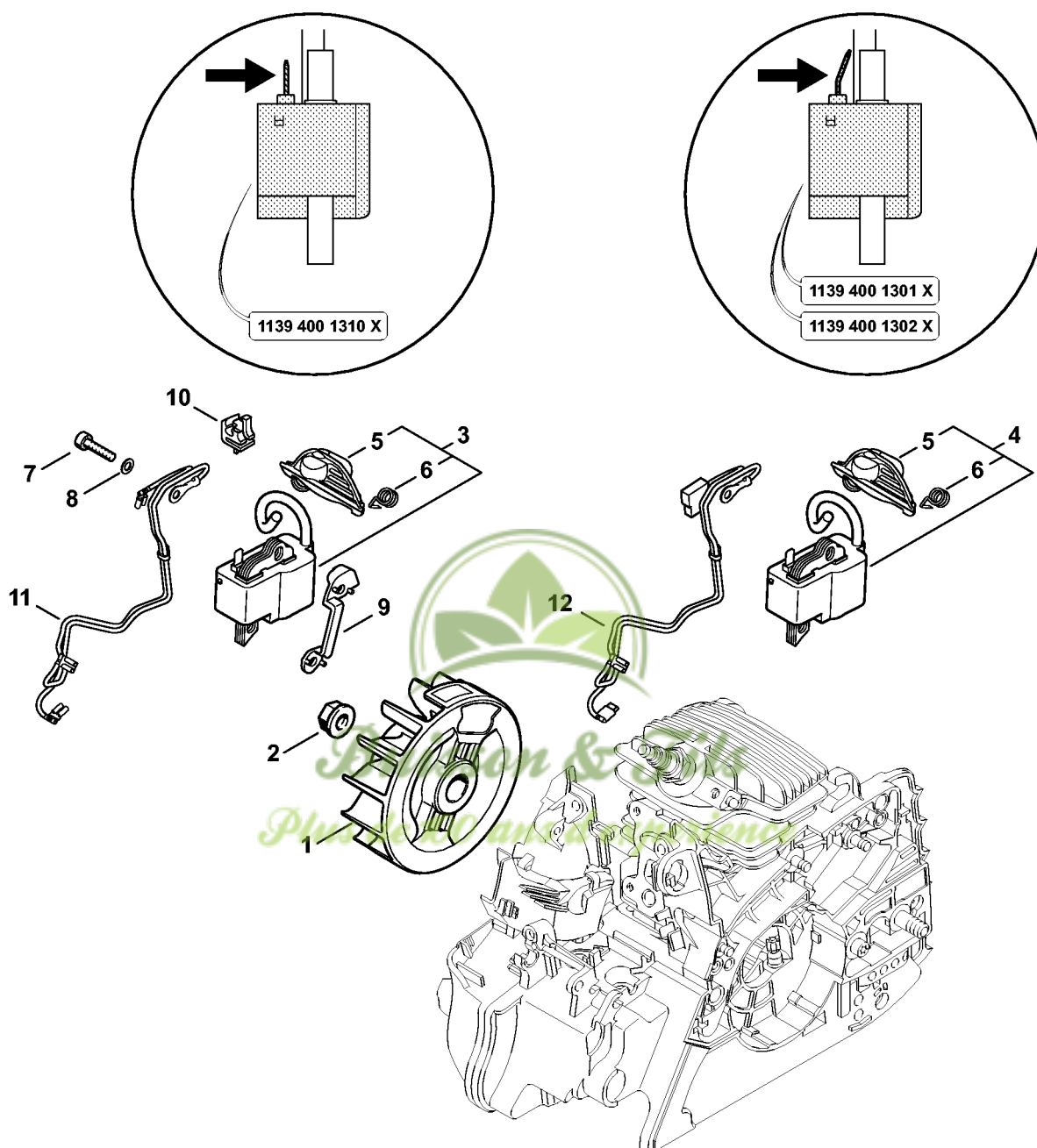
1139-GET-006-A0



# Dispositif de lancement

#	Numéro de pièce	Description	Quantité	Contient un ou plusieurs articles	Remarques
1	1139 080 2102	Carter de ventilateur avec lanceur	1	2 - 12	
2	1139 080 1802	Carter de ventilateur	1	3	
3	1110 084 9102	Douille	1		
4	1129 190 0601	Ressort de rappel	1		
5	1123 195 0400	Poulie à câble	1		
6	1125 195 7200	Cliquet	1		
7	0000 958 0923	Rondelle	1		
8	1118 195 3500	Ressort	1		
9	1121 195 3400	Poignée	1		
10	0000 195 8203	Câble de lancement Ø 3x850 mm	1		
11	1139 084 7802	Segment	1		
12	1139 967 1503	Plaque matricule MS 211	1		
13	9074 477 4135	Vis cylindrique IS-P5x20	3		
14	9074 477 4139	Vis cylindrique IS-P5x25	1		
15	0000 190 3402	Poignée ElastoStart Ø 3 mm	1	16, 17	
16	0000 195 8200	Câble de lancement Ø 3x800 mm	1		
17	0000 195 7001	Capuchon	1		
18	1139 007 1001	Jeu de pièces de plaque de recouvrement	1	19, 20	
19	1139 084 8200	Plaque de recouvrement	1		
20	9099 021 2770	Vis Parker 3,9x13	2		

# Dispositif d'allumage MS 211; MS 211-Z



1139-GET-000&A1

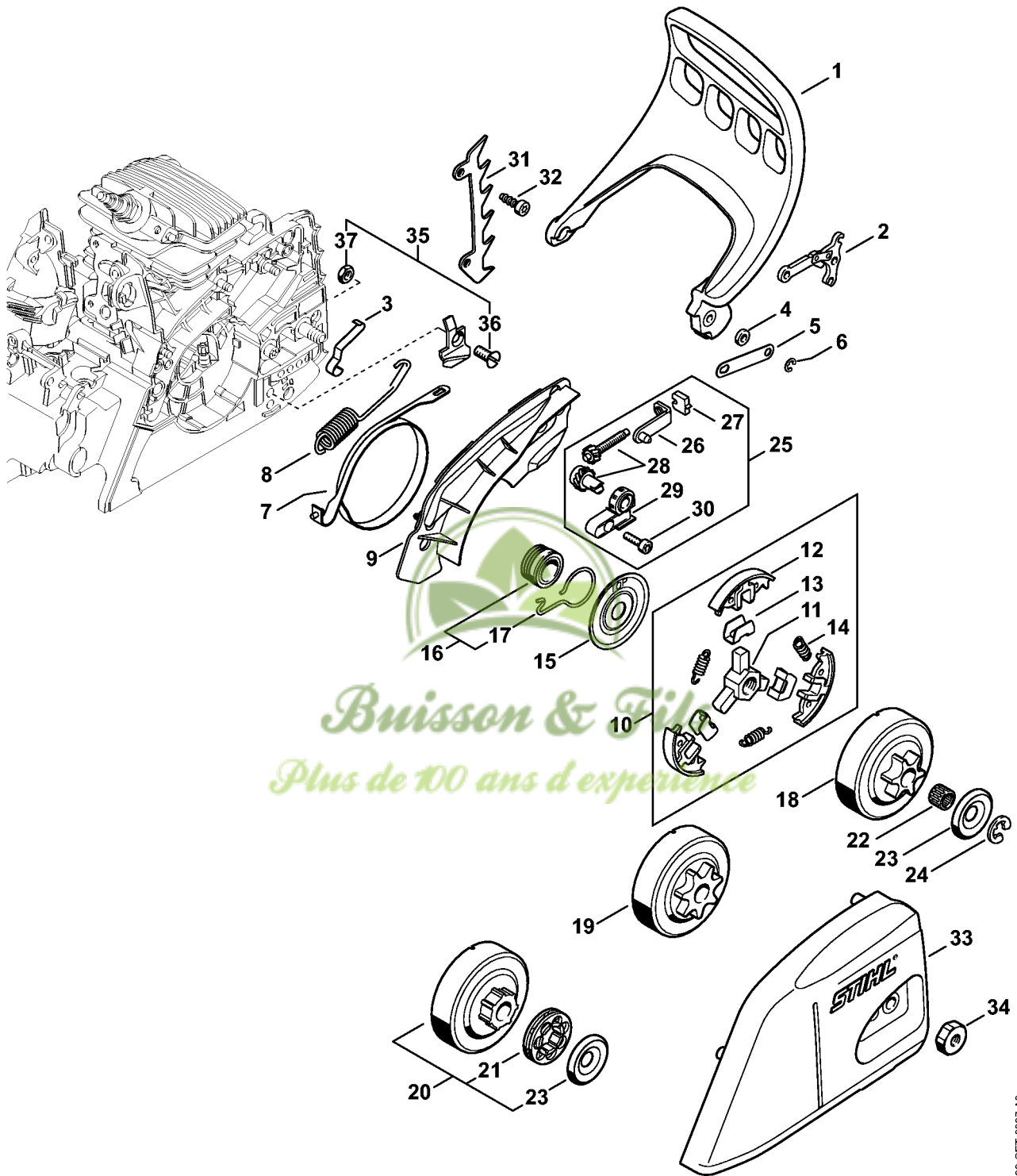
# Dispositif d'allumage MS 211; MS 211-Z

#	Numéro de pièce	Description	Quantité	Contient un ou plusieurs articles	Remarques
1	1139 400 1201	Rotor	1		
2	0000 955 0802	Écrou à embase M8x1	1		
3	1139 400 1311	Module d'allumage Au-dessus du numéro de série: 294200539	1	5, 6	
4	1139 400 1307	Module d'allumage Jusqu'au numéro de série: 295856561	1	5, 6	
5	0000 405 1003	Contact de câble d'allumage	1		
6	0000 998 0618	Ressort coudé	1		
7	9075 478 3018	Vis cylindrique IS-D4x18	2		
8	9291 021 0100	Rondelle 4,3	1		
9	1139 405 8000	Pièce isolante	1		
10	1139 448 1200	Attache de câble	1		
11	1139 440 3001	Faisceau de câbles Au-dessus du numéro de série: 294200539	1		
12	1139 440 3000	Faisceau de câbles Jusqu'au numéro de série: 295856561	1		



*Buisson & Fils*  
Plus de 100 ans d'expérience

# Protège-main, Frein de chaîne MS 211



# Protège-main, Frein de chaîne MS 211

#	Numéro de pièce	Description	Quantité	Contient un ou plusieurs articles	Remarques
1	1139 792 9100	Protège-main	1		
2	1121 160 5000	Levier	1		
3	1123 162 7800	Ressort à lame	1		
4	0000 958 0521	Rondelle	1		
5	1123 162 5800	Bride de fixation	1		
6	9460 624 0400	Anneau d'arrêt 4	1		
7	1139 160 5400	Collier de frein	1		
8	1139 162 7900	Ressort de tension	1		
9	1139 021 1100	Couvercle	1		
10	1139 160 2000	Embrayage	1	11 - 14	
11	1121 162 3201	Entraîneur	1		
12	1139 162 0800	Masselotte	3		
13	1127 162 3000	Pièce de fixation	3		
14	0000 997 5600	Ressort de tension	3		
15	1121 162 1001	Rondelle de recouvrement	1		
16	1123 640 7102	Vis sans fin	1	17	
17	1123 647 2400	Ressort	1		
18	1123 640 2073	Pignon 3/8" Picco 6D	1		
19	1123 640 2072	Pignon 3/8" Picco 7D	1		
20	1123 007 1030	Jeu de pignon à anneau 3/8" Picco 7D	1	21, 23	
21	0000 642 1240	Pignon à anneau 3/8" Picco 7D	1		
22	9512 933 2260	Cage à aiguilles 10x13x10	1		
23	0000 958 1022	Rondelle Ø 27 mm	1		
24	9460 624 0801	Anneau d'arrêt 8x1,3	1		
25	1123 007 1000	Jeu de pièces de tension de chaîne	1	26 - 30	
26	1123 640 1900	Coulisse de tension	1		



*Buisson & Fils*  
Plus de 100 ans d'expérience

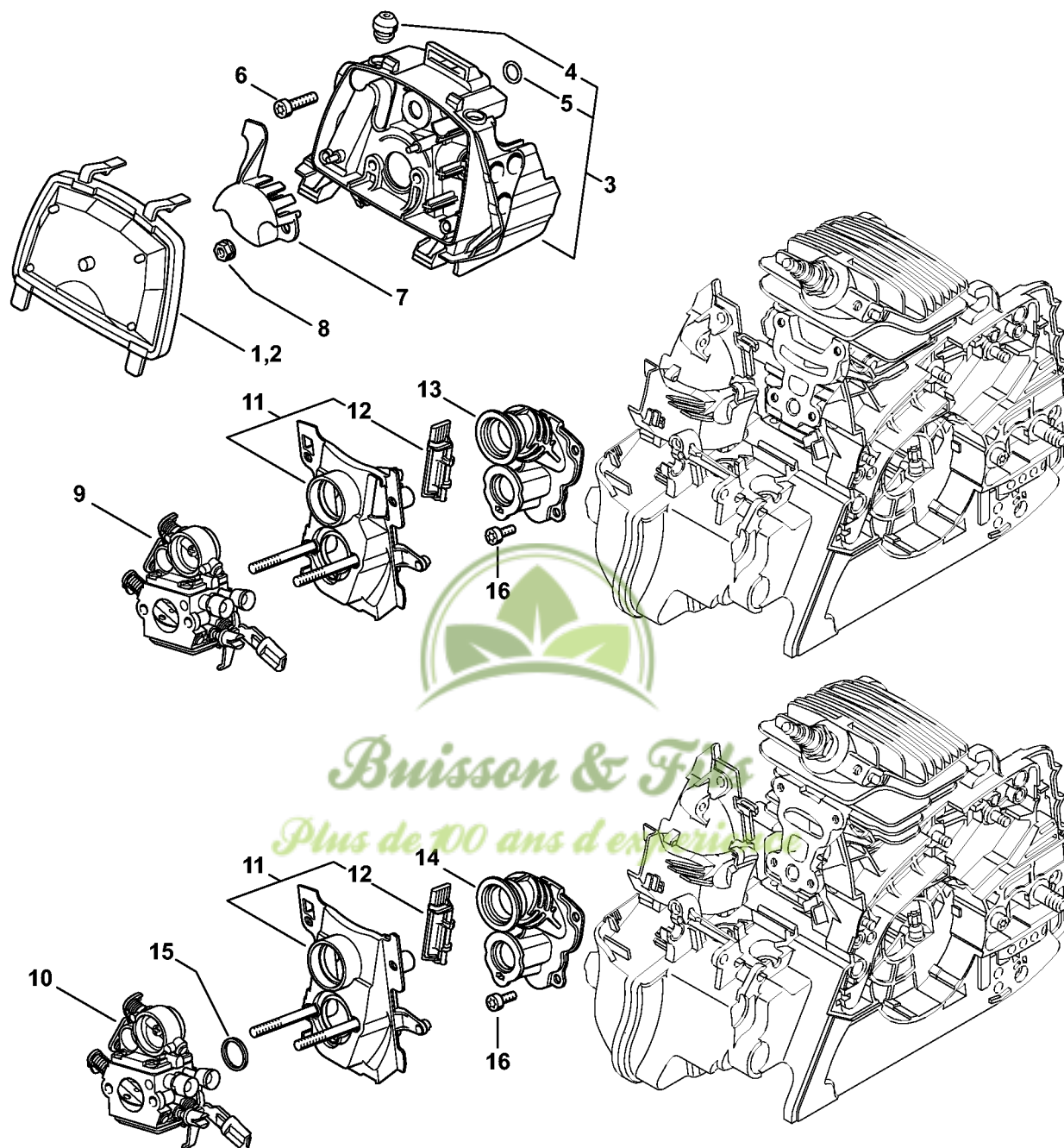
# Protège-main, Frein de chaîne MS 211

#	Numéro de pièce	Description	Quantité	Contient un ou plusieurs articles	Remarques
27	1123 664 1400	Pièce de pression	1		
28	1123 007 1004	Jeu de pignon droit / vis de tension	1		
29	1123 664 2200	Recouvrement	1		
30	9075 478 3015	Vis cylindrique IS-D4x15	1		
31	1123 664 0500	Griffe	1		
32	9075 478 4115	Vis cylindrique IS-D5x16	2		
33	1139 640 1700	Couvercle de pignon	1		
34	0000 955 0801	Écrou à six pans M8	1		
35	1139 650 7700	Arrêt de chaîne	1	36, 37	
36	9062 319 1270	Vis à tête fraisée M6x14	1		
37	9214 320 0900	Écrou de sécurité M6	1		



*Buisson & Fils*  
*Plus de 100 ans d'expérience*

# Filtre à air, Coude MS 211



*Buisson & Fils*  
Plus de 100 ans d'expérience

1138-GET-0041-40

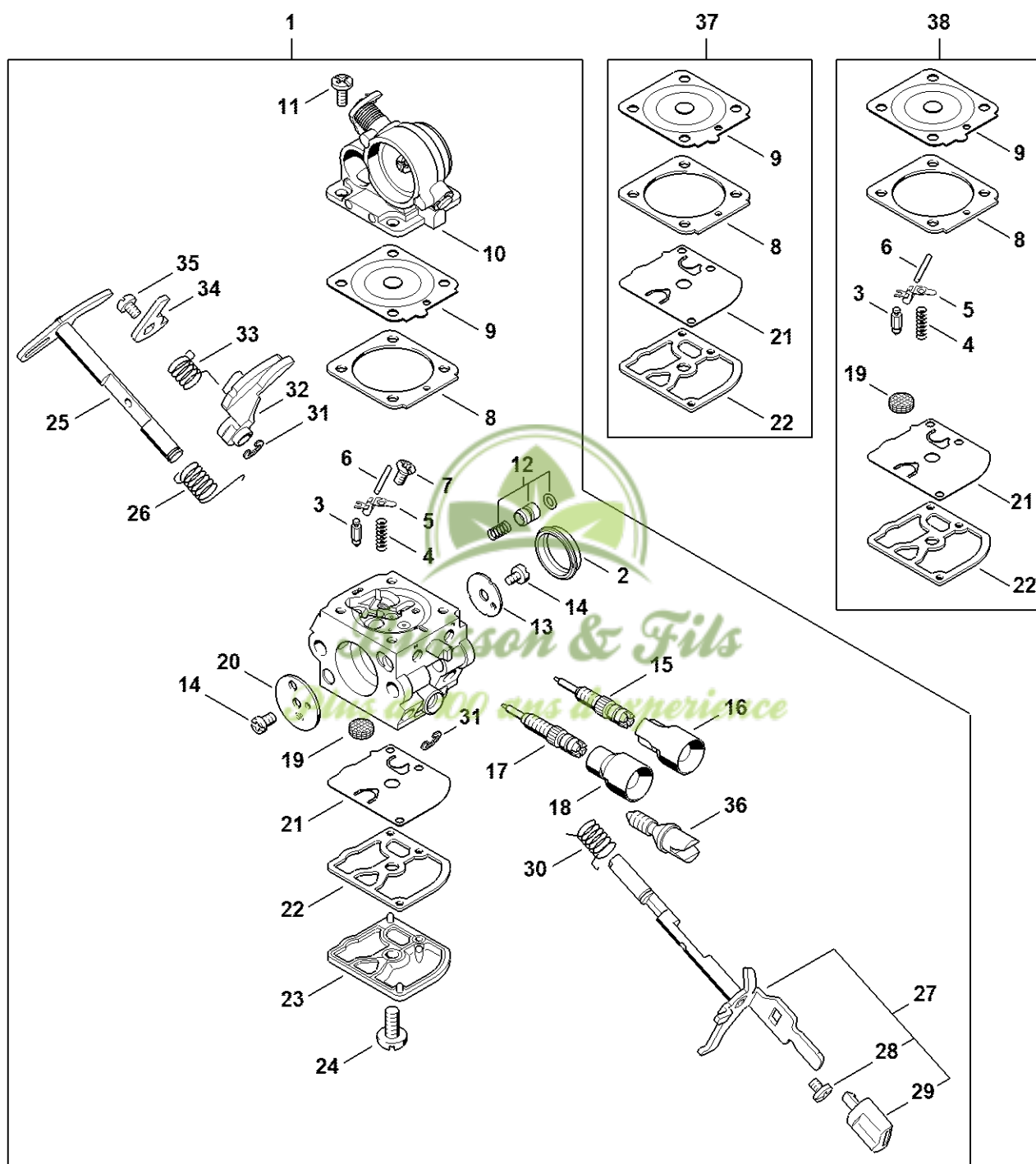
# Filtre à air, Coude MS 211

#	Numéro de pièce	Description	Quantité	Contient un ou plusieurs articles	Remarques
1	1139 120 1602	Filtre à air, feutre	1		
2	1139 120 1601	Filtre à air	1		
3	1139 120 3400	Socle de filtre	1	4, 5	
4	1139 791 5900	Butoir d'arrêt	2		
5	9646 945 0610	Joint torique 8x1,6	1		
6	9074 477 4135	Vis cylindrique IS-P5x20	3		
7	1139 121 6900	Chicane	1		
8	9216 261 0700	Écrou à six pans M5	2		
9	1139 120 0624	Carburateur 1139/24	1		
10	1139 120 0601	Carburateur C1Q-S119D Jusqu'au numéro de série: 295856232	1		
11	1139 120 0901	Support de carburateur	1	12	
12	1139 121 2501	Curseur	1		
13	1139 140 2502	Coude Au-dessus du numéro de série: 295822843	1		
14	1139 140 2500	Coude Jusqu'au numéro de série: 295856561	1		
15	1139 141 1801	Douille Jusqu'au numéro de série: 295717004	1		
16	9075 478 3012	Vis cylindrique IS-D4x12	4		

*Buisson & Fils*  
Plus de 40 ans d'expérience



# Carburateur 1139/24



1139-GET-0103-A0

# Carburateur 1139/24

#	Numéro de pièce	Description	Quantité	Contient un ou plusieurs articles	Remarques
1	1139 120 0624	Carburateur 1139/24	1	2 - 36	
2	1139 141 1802	Douille	1		
3	Z000 018 Z000	Pointeau d'admission	1		
4	4128 122 3000	Ressort	1		
5	1125 121 5000	Levier de réglage d'admission	1		
6	1120 121 9200	Axe	1		
7	1120 122 6600	Vis à embase	1		
8	4229 129 0901	Joint de réglage	1		
9	4229 121 4700	Membrane de réglage	1		
10	1139 120 0800	Couvercle	4		
11	1120 122 6601	Vis à embase	1		
12	1139 120 9702	Jeu de Piston de pompe	1		
13	1139 121 3302	Papillon	2		
14	1125 122 7403	Vis à tête ronde	1		
15	1139 122 6804	Vis L de richesse au ralenti	1		
16	0000 121 2708	Capuchon	1		
17	4244 122 6700	Vis H de richesse à haut régime	1		
18	4229 121 2701	Capuchon	1		
19	1123 121 7800	Tamis	1		
20	1123 121 2904	Volet de démarrage	1		
21	1129 121 4800	Membrane de pompe	1		
22	1123 129 0905	Joint de pompe	1		
23	1139 121 0800	Couvercle	1		
24	1120 122 7800	Vis à tête bombée fraisée	1		
25	1139 120 7202	Axe de volet de démarrage avec levier	1		
26	Z000 013 Z041	Ressort de rappel	1		

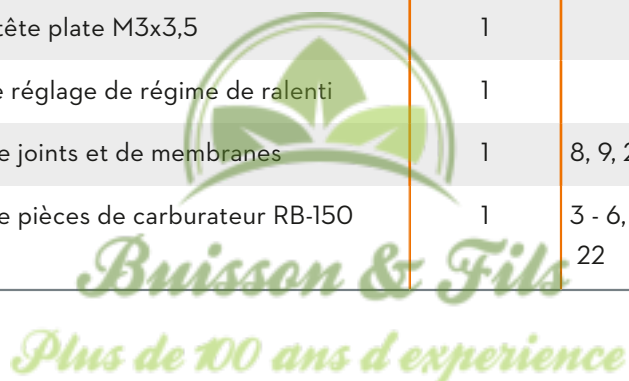


*Buisson & Fils*

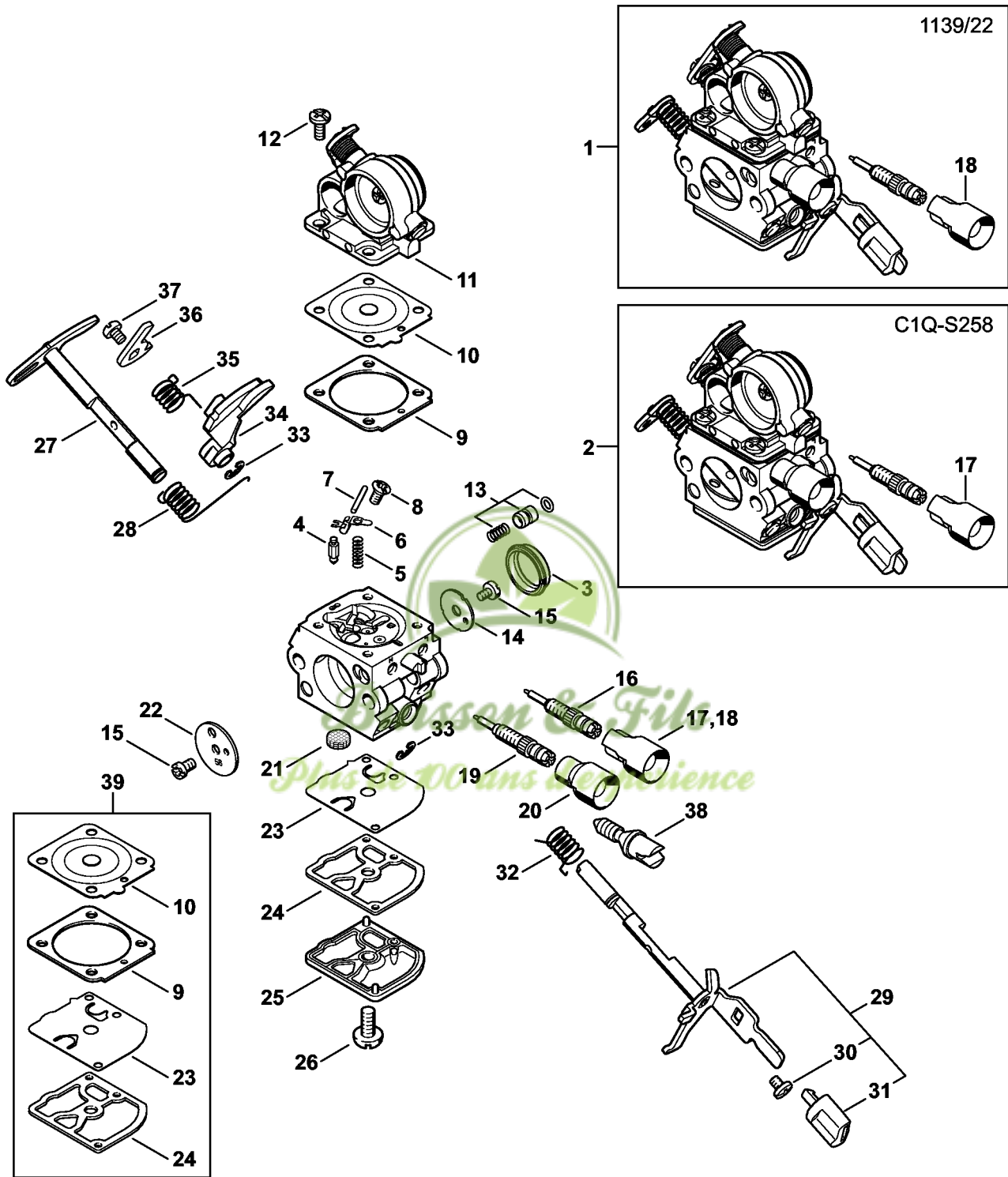
*Plus de 100 ans d'expérience*

# Carburateur 1139/24

#	Numéro de pièce	Description	Quantité	Contient un ou plusieurs articles	Remarques
27	1139 120 7100	Axe de papillon avec levier	1	28, 29	
28	1139 122 7101	Vis	1		
29	1139 121 2700	Capuchon	1		
30	1139 122 3201	Ressort coudé	1		
31	4282 122 9000	Circlip	2		
32	Z010 012 Z007	Levier de papillon	1		
33	1139 122 3203	Ressort coudé	1		
34	1139 121 3502	Levier de papillon	1		
35	9079 319 0280	Vis à tête plate M3x3,5	1		
36	1139 122 6200	Vis de réglage de régime de ralenti	1		
37	Z010 003 K018	Jeu de joints et de membranes	1	8, 9, 21, 22	
38	Z000 001 K088	Jeu de pièces de carburateur RB-150	1	3 - 6, 8, 9, 19, 21, 22	



# Carburateur 1139/22; C1Q-S268



1139-GET-0045-A1

# Carburateur 1139/22; C1Q-S268

#	Numéro de pièce	Description	Quantité	Contient un ou plusieurs articles	Remarques
1	1139 120 0622	Carburateur 1139/22	1	3 - 17, 19 - 38	
2	1139 120 0612	Carburateur C1Q-S268C	1	3 - 17, 19 - 38	
3	1139 141 1802	Douille	1		
4	4116 121 5100	Pointeau d'admission	1		
5	4128 122 3000	Ressort	1		
6	1125 121 5000	Levier de réglage d'admission	1		
7	1120 121 9200	Axe	1		
8	1120 122 6600	Vis à embase	1		
9	4229 129 0901	Joint de réglage	1		
10	4229 121 4700	Membrane de réglage	1		
11	1139 120 0800	Couvercle	1		
12	1120 122 6601	Vis à embase	1		
13	1139 120 9702	Jeu de Piston de pompe	1		
14	1139 121 3302	Papillon	1		
15	1125 122 7403	Vis à tête ronde	1		
16	1139 122 6804	Vis L de richesse au ralenti	1		
17	0000 121 2703	Capuchon	1		
18	0000 121 2708	Capuchon	1		
19	4244 122 6700	Vis H de richesse à haut régime	1		
20	4229 121 2701	Capuchon	1		
21	1123 121 7800	Tamis	1		
22	1123 121 2904	Volet de démarrage	1		
23	1129 121 4800	Membrane de pompe	4		
24	1123 129 0905	Joint de pompe	4		
25	1139 121 0800	Couvercle	1		
26	1120 122 7800	Vis à tête bombée fraisée	1		



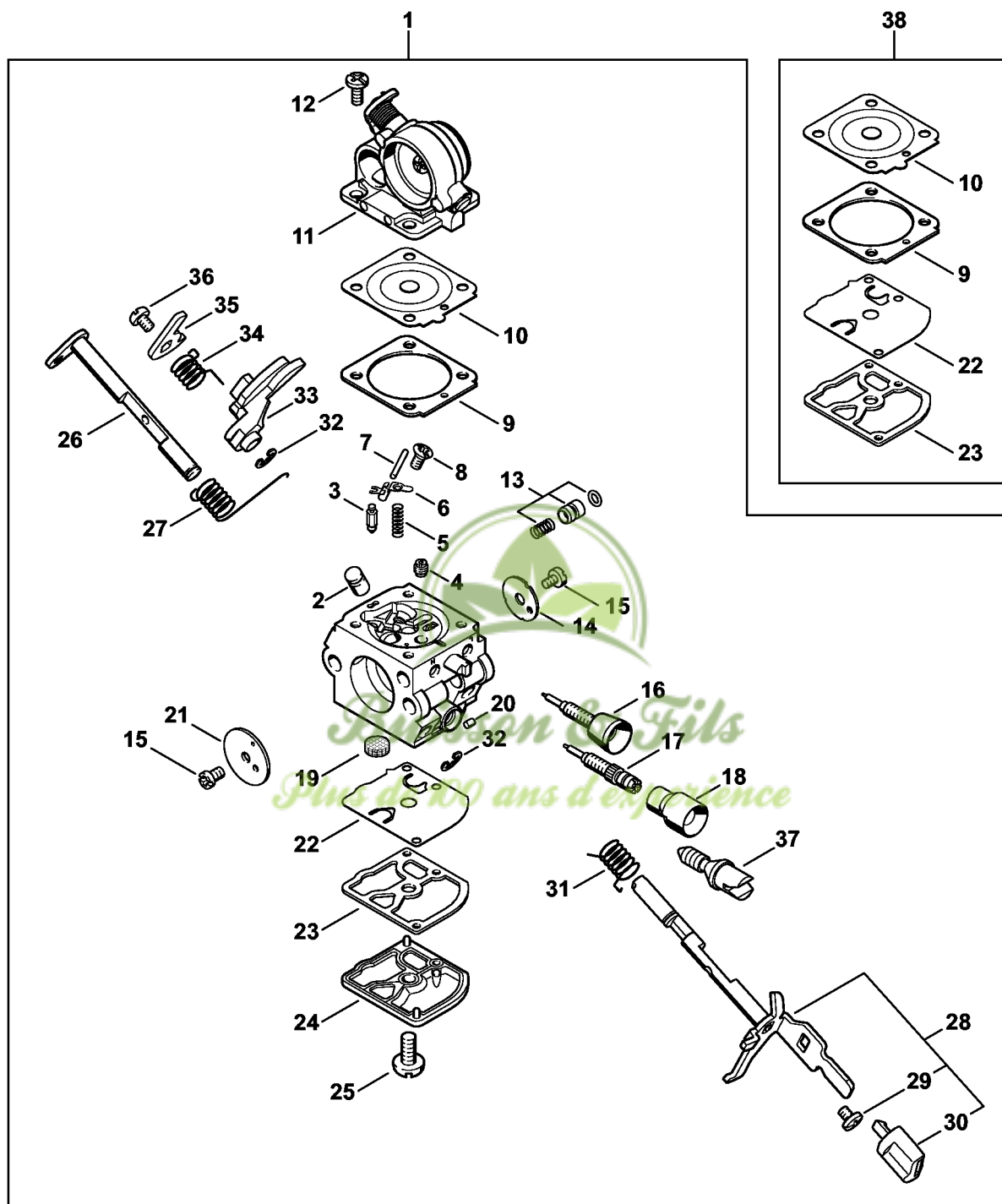
*Buisson & Fils*  
Plus de 100 ans d'expérience

# Carburateur 1139/22; C1Q-S268

#	Numéro de pièce	Description	Quantité	Contient un ou plusieurs articles	Remarques
27	1139 120 7202	Axe de volet de démarrage avec levier	1		
28	1139 122 3202	Ressort coudé	1		
29	1139 120 7100	Axe de papillon avec levier	2	30, 31	
30	1139 122 7101	Vis	2		
31	1139 121 2700	Capuchon	1		
32	1139 122 3201	Ressort coudé	1		
33	4282 122 9000	Circlip	1		
34	Z010 012 Z007	Levier de papillon	1		
35	1139 122 3203	Ressort coudé	1		
36	1139 121 3502	Levier de papillon	1		
37	9079 319 0280	Vis à tête plate M3x3,5	1		
38	1139 122 6200	Vis de réglage de régime de ralenti	1		
39	4229 007 1060	Jeu de pièces de carburateur	1	9, 10, 23, 24	



# Carburateur C1Q-S119 (27.2013)



1139-GET-0047-A0

# Carburateur C1Q-S119 (27.2013)

#	Numéro de pièce	Description	Quantité	Contient un ou plusieurs articles	Remarques
1	1139 120 0601	Carburateur C1Q-S119D Jusqu'au numéro de série: 295856232	1	2 - 37	
2	1139 121 5400	Gicleur à soupape Jusqu'au numéro de série: 295856561	1		
3	Z000 018 Z000	Pointeau d'admission Jusqu'au numéro de série: 514176554	1		
4	1123 121 5602	Gicleur fixe 0.46 Jusqu'au numéro de série: 295856561	1		
5	4128 122 3000	Ressort Jusqu'au numéro de série: 514176554	1		
6	1125 121 5000	Levier de réglage d'admission Jusqu'au numéro de série: 514176554	1		
7	1120 121 9200	Axe Jusqu'au numéro de série: 514176554	1		
8	1120 122 6600	Vis à embase Jusqu'au numéro de série: 514176554	1		
9	4229 129 0901	Joint de réglage Jusqu'au numéro de série: 514176554	1		
10	4229 121 4700	Membrane de réglage Jusqu'au numéro de série: 514176554	1		
11	1139 120 0800	Couvercle Jusqu'au numéro de série: 514176554	1		
12	1120 122 6601	Vis à embase Jusqu'au numéro de série: 514176554	4		
13	1139 120 9700	Jeu de Piston de pompe Jusqu'au numéro de série: 295856561	1		
14	1139 121 3300	Papillon Jusqu'au numéro de série: 295856561	1		
15	1125 122 7403	Vis à tête ronde Jusqu'au numéro de série: 514176554	2		
16	1139 122 6800	Vis L de richesse au ralenti Jusqu'au numéro de série: 295856232	1		



# Carburateur C1Q-S119 (27.2013)

#	Numéro de pièce	Description	Quantité	Contient un ou plusieurs articles	Remarques
17	1139 122 6700	Vis H de richesse à haut régime Jusqu'au numéro de série: 295856561	1		
18	4229 121 2701	Capuchon Jusqu'au numéro de série: 514176554	1		
19	1123 121 7800	Tamis Jusqu'au numéro de série: 514176554	1		
20	1125 122 4200	Pièce de serrage Jusqu'au numéro de série: 295856561	1		
21	1123 121 2904	Volet de démarrage Jusqu'au numéro de série: 514176554	1		
22	1129 121 4800	Membrane de pompe Jusqu'au numéro de série: 514176554	1		
23	1123 129 0905	Joint de pompe Jusqu'au numéro de série: 514176554	1		
24	1139 121 0800	Couvercle Jusqu'au numéro de série: 514176554	1		
25	1120 122 7800	Vis à tête bombée fraisée Jusqu'au numéro de série: 514176554	1		
26	1139 120 7200	Axe de volet de démarrage avec levier Jusqu'au numéro de série: 295856561	1		
27	1139 122 3202	Ressort coudé Jusqu'au numéro de série: 514176554	1		
28	1139 120 7100	Axe de papillon avec levier Jusqu'au numéro de série: 514176554	1	29, 30	
29	1139 122 7101	Vis Jusqu'au numéro de série: 514176554	1		
30	1139 121 2700	Capuchon Jusqu'au numéro de série: 514176554	1		
31	1139 122 3201	Ressort coudé Jusqu'au numéro de série: 514176554	1		
32	4282 122 9000	Circlip Jusqu'au numéro de série: 514176554	2		



*Buisson & Fils*

*Plus de 100 ans d'expérience*

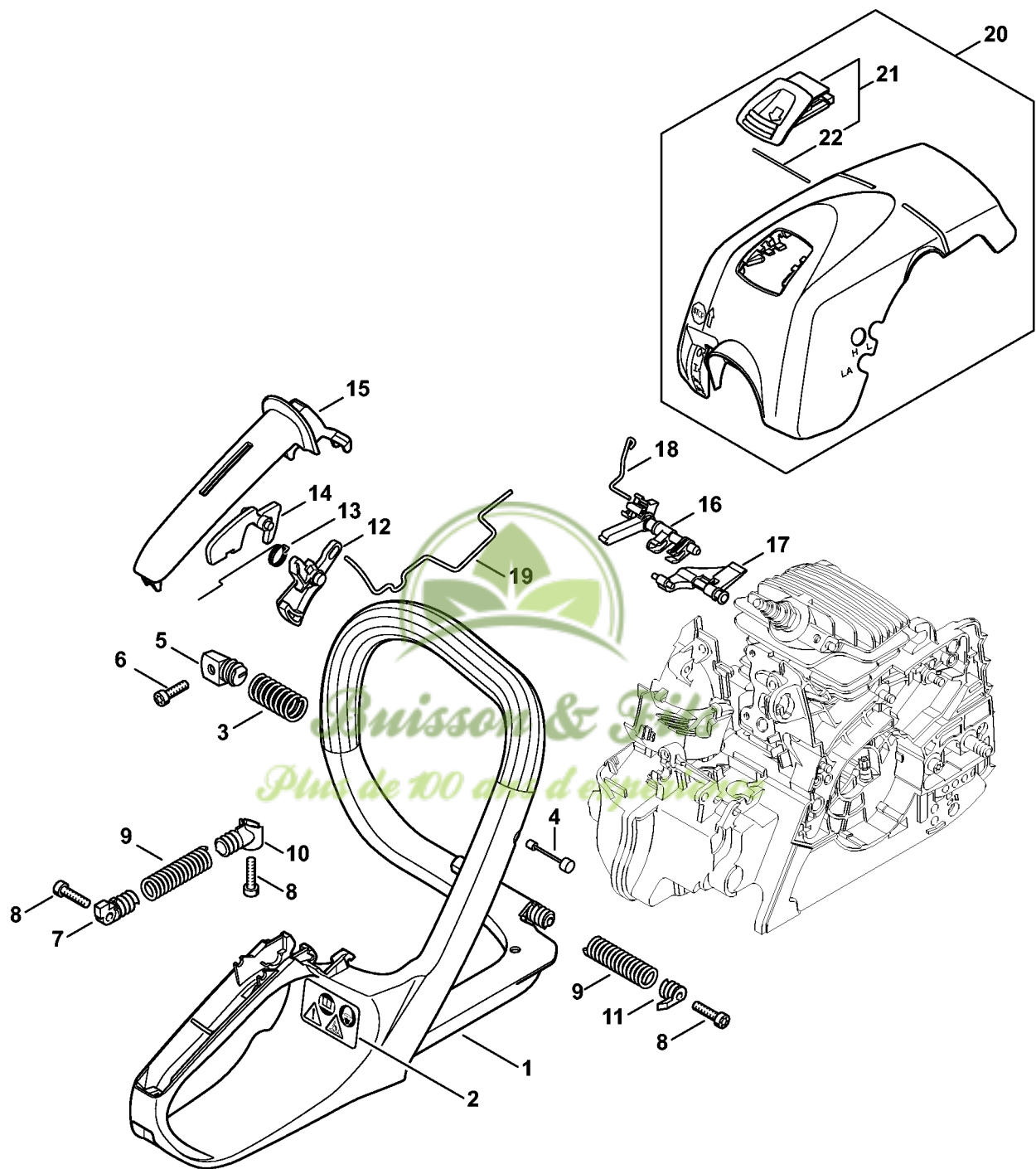
# Carburateur C1Q-S119 (27.2013)

#	Numéro de pièce	Description	Quantité	Contient un ou plusieurs articles	Remarques
33	1139 121 3501	Levier de papillon Jusqu'au numéro de série: 295856561	1		
34	1139 122 3203	Ressort coudé Jusqu'au numéro de série: 514176554	1		
35	1139 121 3502	Levier de papillon Jusqu'au numéro de série: 514176554	1		
36	9079 319 0280	Vis à tête plate M3x3,5 Jusqu'au numéro de série: 514176554	1		
37	1139 122 6200	Vis de réglage de régime de ralenti Jusqu'au numéro de série: 514176554	1		
38	4229 007 1060	Jeu de pièces de carburateur Jusqu'au numéro de série: 514176554	1	9, 10, 22, 23	



*Buisson & Fils*  
*Plus de 100 ans d'expérience*

# Cadre de poignée, Capot MS 211

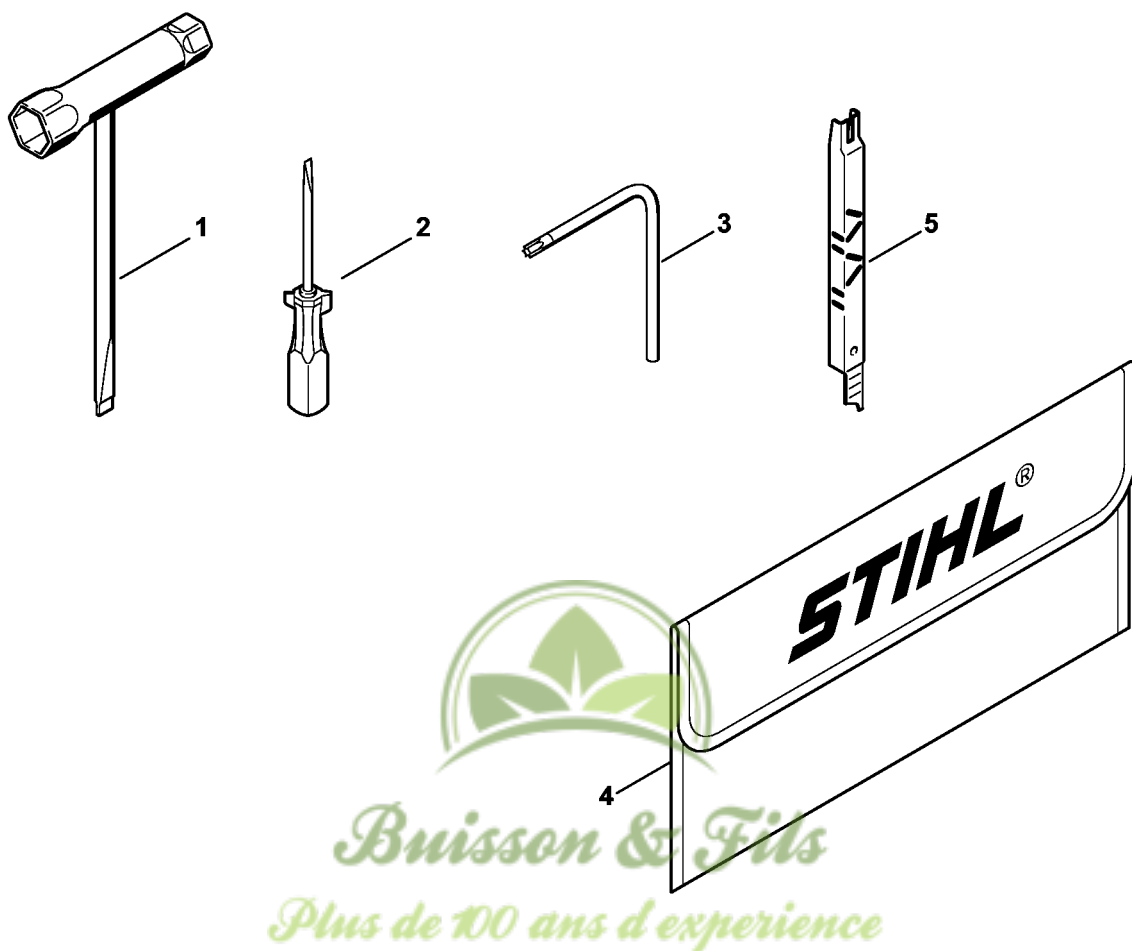


1139-GET-0051-A0

# Cadre de poignée, Capot MS 211

#	Numéro de pièce	Description	Quantité	Contient un ou plusieurs articles	Remarques
1	1139 791 4903	Cadre de poignée	1		
2	0000 967 7247	Pictogramme d'avertissement MS	1		
3	0000 791 3104	Ressort	1		
4	1139 790 8100	Arrêteur Jusqu'au numéro de série: 295583508	1		
5	1139 792 2901	Bouchon de palier AV	1		
6	9075 478 4085	Vis cylindrique IS-D5x18	1		
7	1139 792 2902	Bouchon de palier AV	1		
8	9074 477 4135	Vis cylindrique IS-P5x20	3		
9	0000 791 3103	Ressort	1		
10	1139 792 2903	Bouchon de palier AV	1		
11	1139 792 2900	Bouchon de palier AV	1		
12	1139 182 1000	Manette des gaz	1		
13	1117 182 4500	Ressort coudé	1		
14	1139 182 0800	Levier d'arrêt	1		
15	1139 791 0600	Monture de poignée	1		
16	1139 182 0900	Arbre de commande	1		
17	1139 182 2800	Levier	1		
18	1139 185 1901	Tringlerie de volet de démarrage	1		
19	1139 182 1500	Tringlerie des gaz	1		
20	1139 140 4702	Capot	1	21, 22	
21	1139 140 3100	Tiroir	1	22	
22	0000 141 4900	Ressort	1		





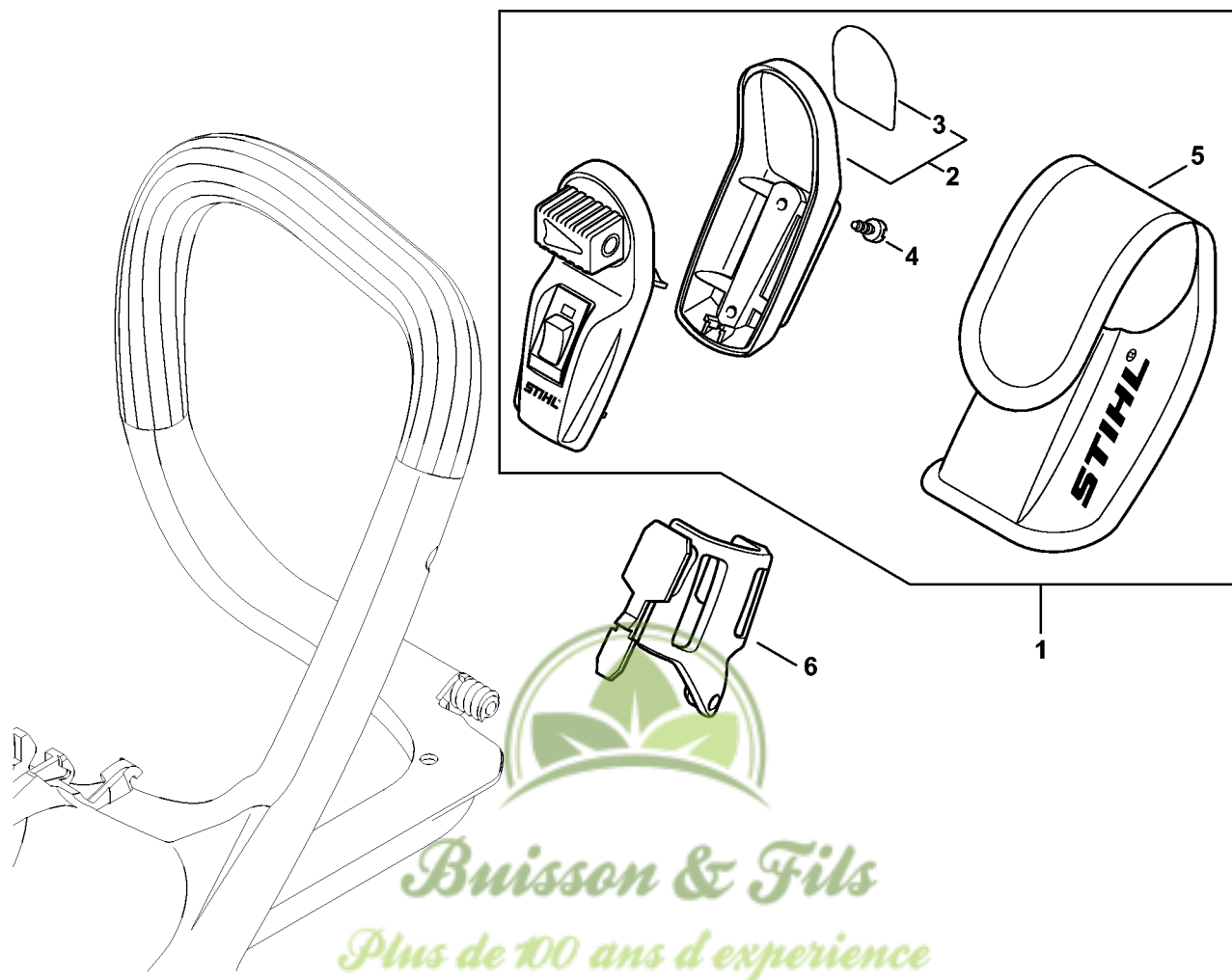
1139-GET-0031-A0

## Outils, Accessoires

#	Numéro de pièce	Description	Quantité	Contient un ou plusieurs articles	Remarques
1	0000 890 3400	Clé multiple	1		
2	0000 890 2300	Tournevis	1		
3	0812 370 1000	Tournevis T27x120x70	1		
4	0000 891 0810	Pochette à outils	1		
5	1110 893 4000	Calibre d'affûtage	1		



*Buisson & Fils*  
*Plus de 100 ans d'expérience*



1139-GET-0032-A0

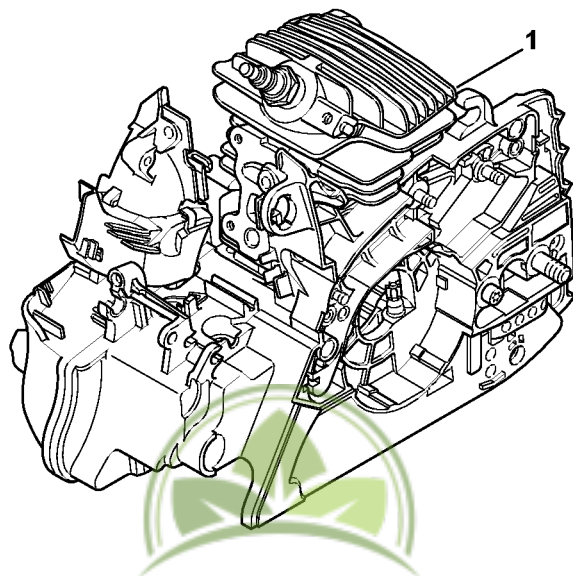
# Laser 2-in-1

#	Numéro de pièce	Description	Quantité	Contient un ou plusieurs articles	Remarques
1	0000 400 0200	Laser	1	2 - 5	
2	0000 430 9900	Demi-carter inférieur	1	3	
3	0000 967 7307	Pictogramme d'avertissement	1		
4	9074 478 2967	Vis cylindrique IS-P4x10	2		
5	0000 491 0100	Sac	1		
6	1139 791 5400	Support	1		



*Buisson & Fils*  
*Plus de 100 ans d'expérience*





*Buisson & Fils*  
*Plus de 100 ans d'expérience*

1139-GET-003-A0

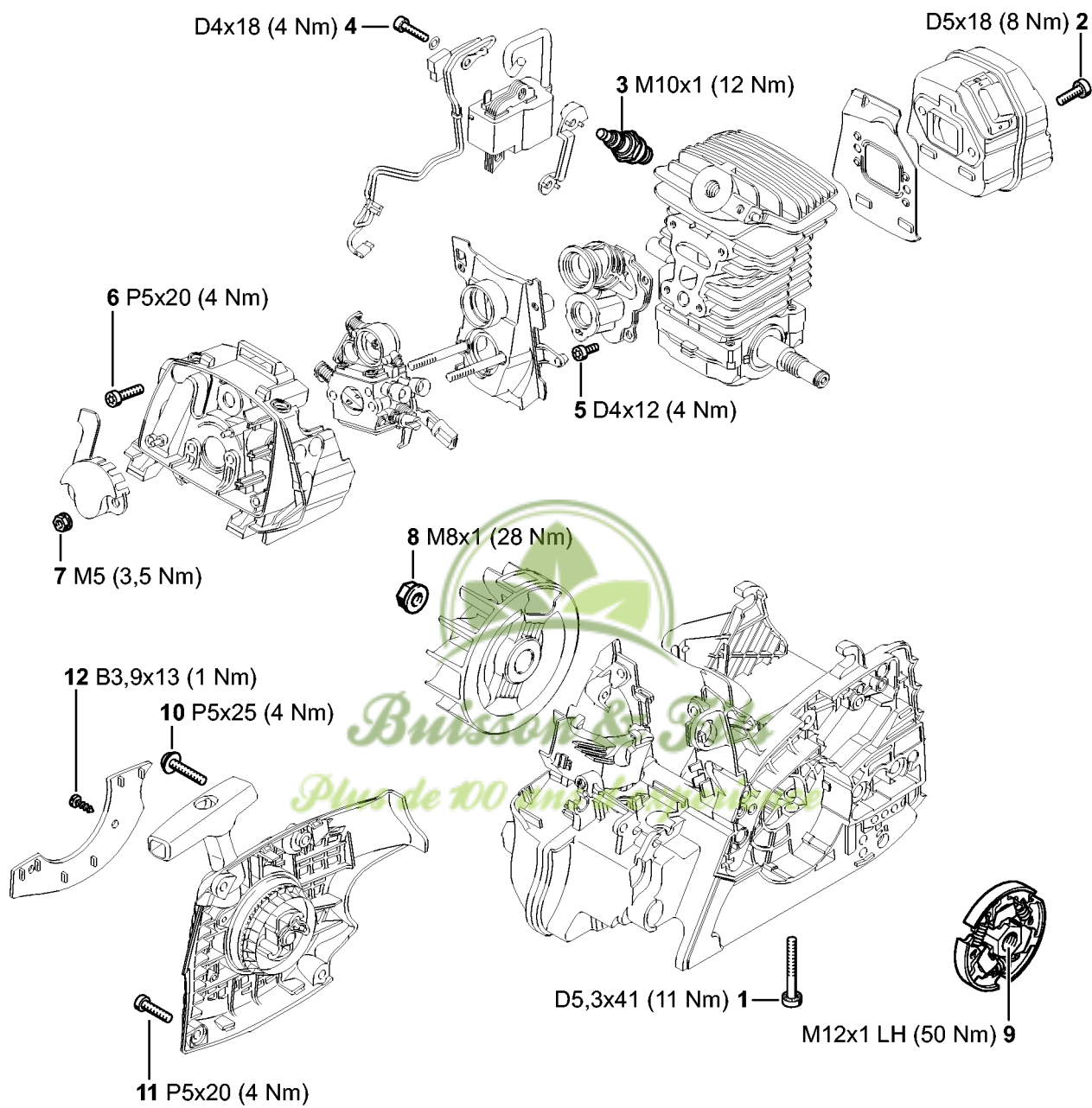
# Numéro de machine

#	Numéro de pièce	Description	Quantité	Contient un ou plusieurs articles	Remarques
1		Emplacement du numéro de machine	1		



*Buisson & Fils*  
*Plus de 100 ans d'expérience*

# Couples de serrage



1138-GET-0034-A0

# Couples de serrage

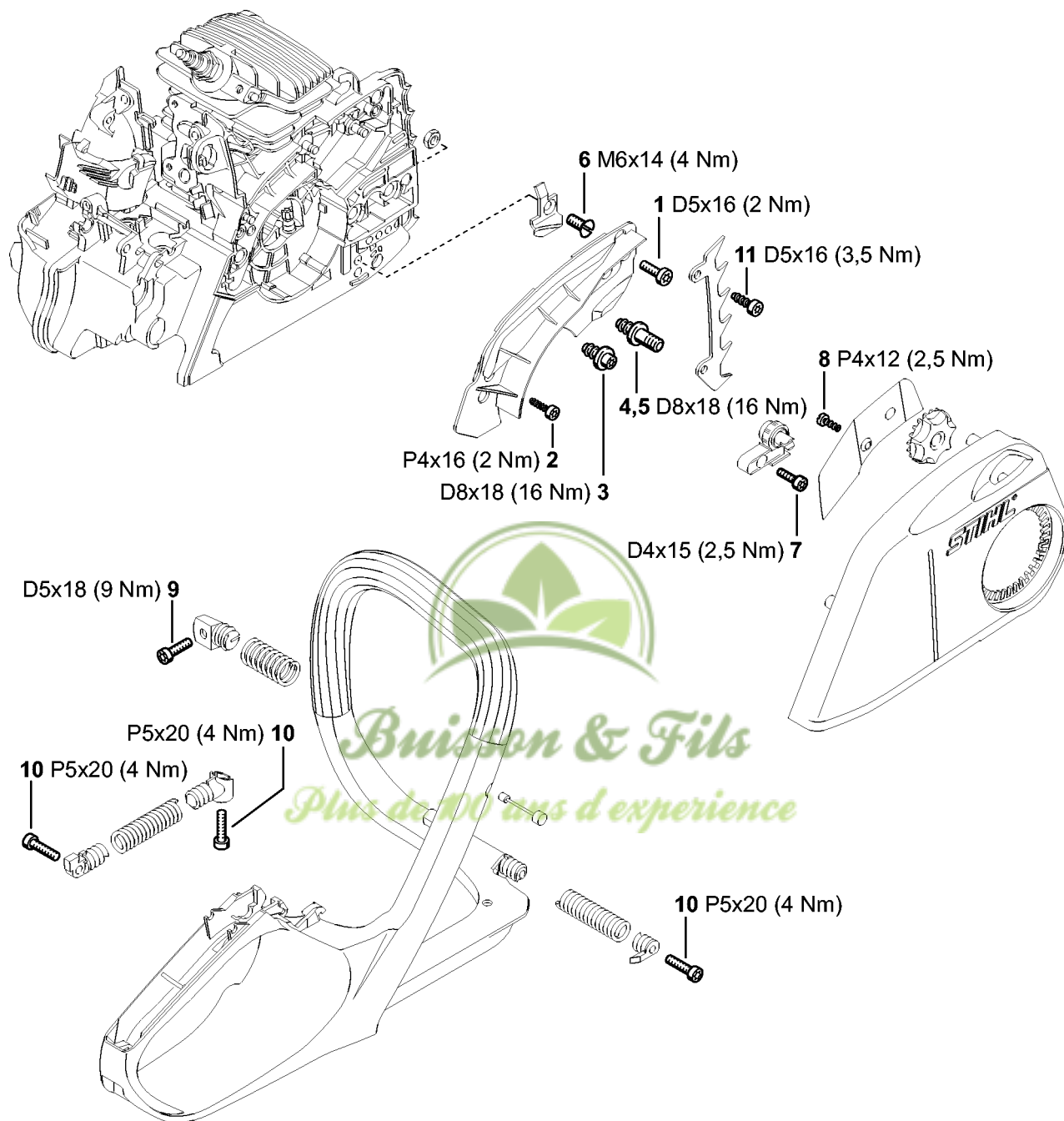
#	Numéro de pièce	Description	Quantité	Contient un ou plusieurs articles	Remarques
1	9075 478 4195	Vis cylindrique IS-D5,3x41	4		À denture indesserrable
2	9075 478 4085	Vis cylindrique IS-D5x18	2		À denture indesserrable
3	0000 400 7011	Bougie NGK CMR6H	1		
4	9075 478 3018	Vis cylindrique IS-D4x18	2		À denture indesserrable
5	9075 478 3012	Vis cylindrique IS-D4x12	4		À denture indesserrable
6	9074 477 4135	Vis cylindrique IS-P5x20	3		
7	9216 261 0700	Écrou à six pans M5	2		
8	0000 955 0802	Écrou à embase M8x1	1		
9	1139 160 2000	Embrayage	1		
10	9074 477 4139	Vis cylindrique IS-P5x25	1		
11	9074 477 4135	Vis cylindrique IS-P5x20	3		
12	9099 021 2770	Vis Parker 3,9x13	2		



*Buisson & Fils*

*Plus de 100 ans d'expérience*

# Couples de serrage



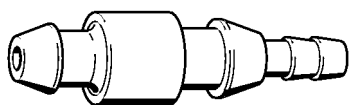
1138-GET-0035-A0

# Couples de serrage

#	Numéro de pièce	Description	Quantité	Contient un ou plusieurs articles	Remarques
1	9075 478 4115	Vis cylindrique IS-D5x16	1		
2	9074 478 3025	Vis cylindrique IS-P4x16	1		
3	1123 664 2402	Vis à embase	1		
4	1123 664 2400	Vis à embase	1		
5	1123 664 2405	Vis à embase D9/M8	1		
6	9062 319 1270	Vis à tête fraisée M6x14	1		
7	9075 478 3015	Vis cylindrique IS-D4x15	1		
8	9076 478 2996	Vis à tête fraisée P4x12	1		
9	9075 478 4085	Vis cylindrique IS-D5x18	1		À denture indesserrable
10	9074 477 4135	Vis cylindrique IS-P5x20	3		
11	9075 478 4115	Vis cylindrique IS-D5x16	2		



*Buisson & Fils*  
Plus de 100 ans d'expérience



901SW008 GM



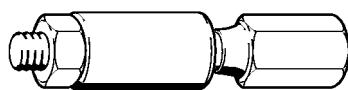
*Buisson & Fils*  
*Plus de 100 ans d'expérience*

#	Numéro de pièce	Description	Quantité	Contient un ou plusieurs articles	Remarques
	0000 855 9200	Raccord	1		



*Buisson & Fils*  
*Plus de 100 ans d'expérience*





901SW009 GM



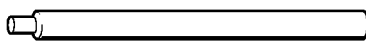
*Buisson & Fils*  
*Plus de 100 ans d'expérience*

# Outil de montage

#	Numéro de pièce	Description	Quantité	Contient un ou plusieurs articles	Remarques
	0000 890 2201	Outil de montage	1		
	9210 319 0900	Écrou à six pans M6	1		



*Buisson & Fils*  
*Plus de 100 ans d'expérience*



901SW036 GM



*Buisson & Fils*

*Plus de 100 ans d'expérience*

# Boulon de montage

#	Numéro de pièce	Description	Quantité	Contient un ou plusieurs articles	Remarques
	1110 893 4700	Boulon de montage	1		



*Buisson & Fils*  
*Plus de 100 ans d'expérience*



901SW061 GM



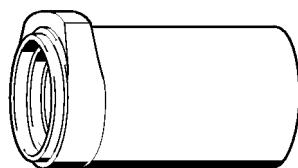
*Buisson & Fils*  
*Plus de 100 ans d'expérience*

# Douille de montage

#	Numéro de pièce	Description	Quantité	Contient un ou plusieurs articles	Remarques
	1118 893 4602	Douille de montage	1		



*Buisson & Fils*  
*Plus de 100 ans d'expérience*



901SW068 GM



*Buisson & Fils*  
*Plus de 100 ans d'expérience*

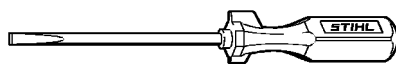
# Douille d'emmanchement

#	Numéro de pièce	Description	Quantité	Contient un ou plusieurs articles	Remarques
	1123 893 2400	Douille d'emmanchement	1		



*Buisson & Fils*  
*Plus de 100 ans d'expérience*





901SW072 GM



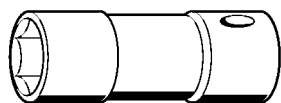
*Buisson & Fils*  
*Plus de 100 ans d'expérience*

#	Numéro de pièce	Description	Quantité	Contient un ou plusieurs articles	Remarques
	5910 890 2305	Tournevis	1		



*Buisson & Fils*  
*Plus de 100 ans d'expérience*

# Douille S19x12,5L



901SW073 GM



*Buisson & Fils*  
*Plus de 100 ans d'expérience*

# Douille S19x12,5L

#	Numéro de pièce	Description	Quantité	Contient un ou plusieurs articles	Remarques
	5910 893 5613	Douille S19x12,5L	1		



*Buisson & Fils*  
*Plus de 100 ans d'expérience*



901 SW078 GM



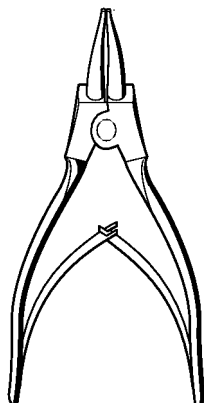
*Buisson & Fils*  
*Plus de 100 ans d'expérience*

# Plaque d'étanchéité

#	Numéro de pièce	Description	Quantité	Contient un ou plusieurs articles	Remarques
	0000 855 8106	Plaque d'étanchéité	1		



*Buisson & Fils*  
*Plus de 100 ans d'expérience*



901 SW036 GM



*Buisson & Fils*  
*Plus de 100 ans d'expérience*

# Pince A19

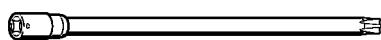
#	Numéro de pièce	Description	Quantité	Contient un ou plusieurs articles	Remarques
	0811 611 8380	Pince A19	1		



*Buisson & Fils*  
*Plus de 100 ans d'expérience*



# Lame-tournevis T27x125



901SW091 GM



*Buisson & Fils*  
*Plus de 100 ans d'expérience*

# Lame-tournevis T27x125

#	Numéro de pièce	Description	Quantité	Contient un ou plusieurs articles	Remarques
	0812 542 2104	Lame-tournevis T27x125	1		



*Buisson & Fils*  
*Plus de 100 ans d'expérience*

# Tuyau 135 mm



901SW100 GM



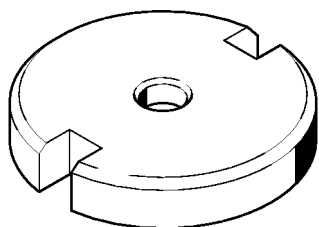
*Buisson & Fils*  
*Plus de 100 ans d'expérience*

# Tuyau 135 mm

#	Numéro de pièce	Description	Quantité	Contient un ou plusieurs articles	Remarques
	1110 141 8600	Tuyau 135 mm	1		



*Buisson & Fils*  
*Plus de 100 ans d'expérience*



901SW11 GM



*Buisson & Fils*  
*Plus de 100 ans d'expérience*

# Outil de montage

#	Numéro de pièce	Description	Quantité	Contient un ou plusieurs articles	Remarques
	1116 893 4800	Outil de montage	1		



*Buisson & Fils*  
*Plus de 100 ans d'expérience*



901SW112 GM



*Buisson & Fils*  
*Plus de 100 ans d'expérience*

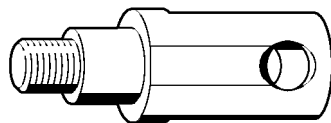
# Tube de montage

#	Numéro de pièce	Description	Quantité	Contient un ou plusieurs articles	Remarques
	1117 890 0900	Tube de montage	1		



*Buisson & Fils*  
*Plus de 100 ans d'expérience*





901SW143 GM



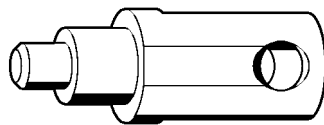
*Buisson & Fils*  
*Plus de 100 ans d'expérience*

# Pièce d'extraction

#	Numéro de pièce	Description	Quantité	Contient un ou plusieurs articles	Remarques
	1130 893 1400	Pièce d'extraction	1		



*Buisson & Fils*  
*Plus de 100 ans d'expérience*



901SW144 GM



*Buisson & Fils*  
*Plus de 100 ans d'expérience*

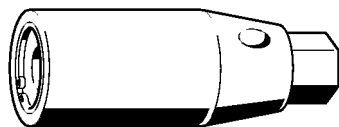
# Pièce d'emmanchement

#	Numéro de pièce	Description	Quantité	Contient un ou plusieurs articles	Remarques
	1130 893 1500	Pièce d'emmanchement	1		



*Buisson & Fils*  
*Plus de 100 ans d'expérience*

# Tourne-goujon M8



901SW209 GM



*Buisson & Fils*

*Plus de 100 ans d'expérience*

# Tourne-goujon M8

#	Numéro de pièce	Description	Quantité	Contient un ou plusieurs articles	Remarques
	5910 893 0501	Tourne-goujon M8	1		



*Buisson & Fils*  
*Plus de 100 ans d'expérience*



901SW217 GM



*Buisson & Fils*  
*Plus de 100 ans d'expérience*

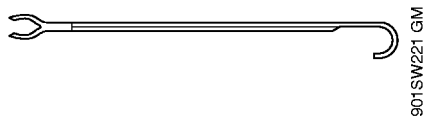
# Douille de 13

#	Numéro de pièce	Description	Quantité	Contient un ou plusieurs articles	Remarques
	5910 893 5608	Douille de 13	1		



*Buisson & Fils*  
*Plus de 100 ans d'expérience*





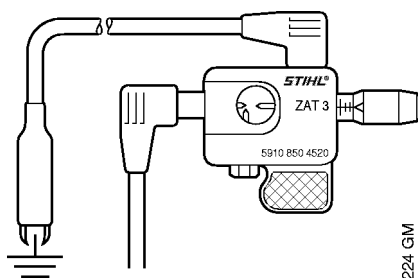
# Crochet de montage

#	Numéro de pièce	Description	Quantité	Contient un ou plusieurs articles	Remarques
	5910 893 8800	Crochet de montage	1		



*Buisson & Fils*  
*Plus de 100 ans d'expérience*

# Appareil de contrôle ZAT 3 pour dispositif d'allumage



901 SW224 GM



*Buisson & Fils*

*Plus de 100 ans d'expérience*

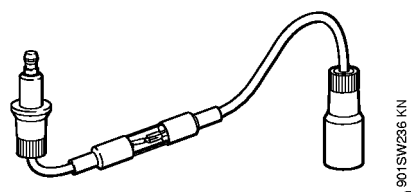
# Appareil de contrôle ZAT 3 pour dispositif d'allumage

#	Numéro de pièce	Description	Quantité	Contient un ou plusieurs articles	Remarques
	5910 850 4520	Appareil de contrôle ZAT 3 pour dispositif d'allumage	1		



*Buisson & Fils*  
*Plus de 100 ans d'expérience*

# Appareil de contrôle ZAT 4 pour dispositif d'allumage

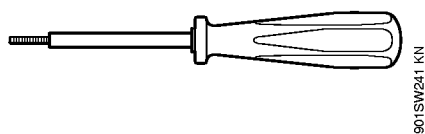


# Appareil de contrôle ZAT 4 pour dispositif d'allumage

#	Numéro de pièce	Description	Quantité	Contient un ou plusieurs articles	Remarques
	5910 850 4503	Appareil de contrôle ZAT 4 pour dispositif d'allumage	1		



*Buisson & Fils*  
*Plus de 100 ans d'expérience*



# Extracteur

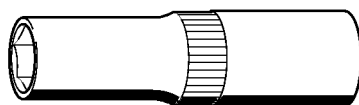
#	Numéro de pièce	Description	Quantité	Contient un ou plusieurs articles	Remarques
	5910 890 4500	Extracteur	1		



*Buisson & Fils*  
*Plus de 100 ans d'expérience*



# Lame-tournevis de 13, longue



901SW265 KN



*Buisson & Fils*

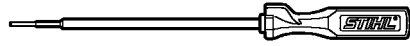
*Plus de 100 ans d'expérience*

# Lame-tournevis de 13, longue

#	Numéro de pièce	Description	Quantité	Contient un ou plusieurs articles	Remarques
	5910 893 2804	Lame-tournevis de 13, longue	1		



*Buisson & Fils*  
*Plus de 100 ans d'expérience*



901SW282 KN

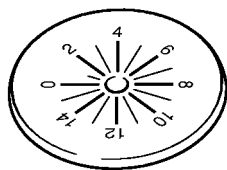


*Buisson & Fils*  
*Plus de 100 ans d'expérience*

#	Numéro de pièce	Description	Quantité	Contient un ou plusieurs articles	Remarques
	5910 890 2304	Tournevis	1		



*Buisson & Fils*  
*Plus de 100 ans d'expérience*



901SW287 KN



*Buisson & Fils*  
*Plus de 100 ans d'expérience*

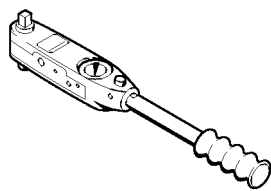
# Disque de réglage

#	Numéro de pièce	Description	Quantité	Contient un ou plusieurs articles	Remarques
	5910 893 6600	Disque de réglage	1		



*Buisson & Fils*  
*Plus de 100 ans d'expérience*

# Clé dynamométrique avec témoin optique/acoustique



901SW290 KN



*Buisson & Fils*  
*Plus de 100 ans d'expérience*

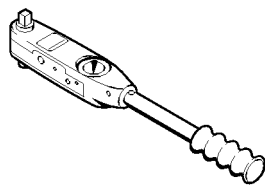
# Clé dynamométrique avec témoin optique/acoustique

#	Numéro de pièce	Description	Quantité	Contient un ou plusieurs articles	Remarques
	5910 890 0312	Clé dynamométrique avec témoin optique/acoustique	1		



*Buisson & Fils*  
*Plus de 100 ans d'expérience*





901SW291 KN



*Buisson & Fils*  
*Plus de 100 ans d'expérience*

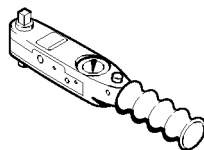
# Clé dynamométrique

#	Numéro de pièce	Description	Quantité	Contient un ou plusieurs articles	Remarques
	5910 890 0311	Clé dynamométrique	1		



*Buisson & Fils*  
*Plus de 100 ans d'expérience*

# Clé dynamométrique avec témoin optique/acoustique



901SW292 KN



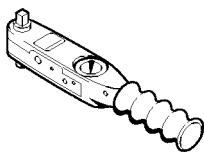
*Buisson & Fils*  
*Plus de 100 ans d'expérience*

# Clé dynamométrique avec témoin optique/acoustique

#	Numéro de pièce	Description	Quantité	Contient un ou plusieurs articles	Remarques
		Clé dynamométrique	1		



*Buisson & Fils*  
*Plus de 100 ans d'expérience*



901SW293 KN



*Buisson & Fils*  
*Plus de 100 ans d'expérience*

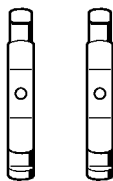
# Clé dynamométrique

#	Numéro de pièce	Description	Quantité	Contient un ou plusieurs articles	Remarques
	5910 890 0301	Clé dynamométrique	1		



*Buisson & Fils*  
*Plus de 100 ans d'expérience*

## Griffe (avec profils No 3.1 + 4)



901 SW932 GIM



*Buisson & Fils*  
*Plus de 100 ans d'expérience*

## Griffe (avec profils No 3.1 + 4)

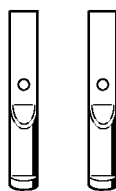
#	Numéro de pièce	Description	Quantité	Contient un ou plusieurs articles	Remarques
	0000 893 3706	Griffe (avec profils No 3.1 + 4)	1		



*Buisson & Fils*  
*Plus de 100 ans d'expérience*



## Griffe (avec profil No 6)



901 SW933 GIM



*Buisson & Fils*  
*Plus de 100 ans d'expérience*

## Griffe (avec profil No 6)

#	Numéro de pièce	Description	Quantité	Contient un ou plusieurs articles	Remarques
	0000 893 3711	Griffe (avec profil No 6)	1		



*Buisson & Fils*  
*Plus de 100 ans d'expérience*



901SW356 GM



*Buisson & Fils*  
*Plus de 100 ans d'expérience*

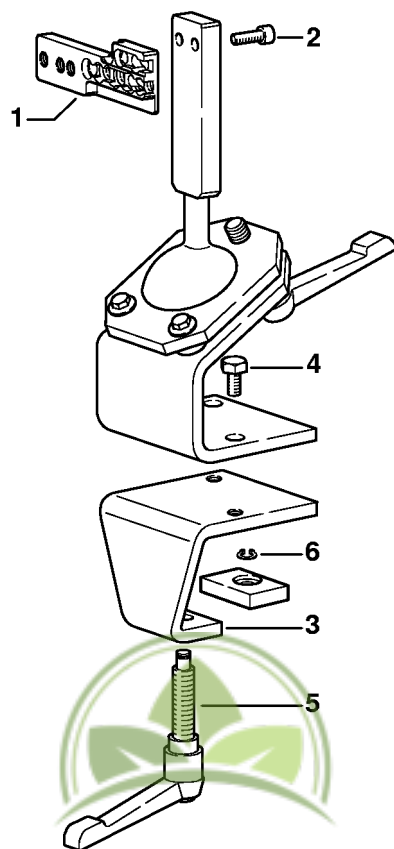
# Bride

#	Numéro de pièce	Description	Quantité	Contient un ou plusieurs articles	Remarques
	1123 855 4200	Bride	1		



*Buisson & Fils*  
*Plus de 100 ans d'expérience*

# Chevalet de montage



901518363 SC

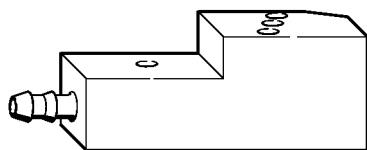
*Buisson & Fils*  
*Plus de 100 ans d'expérience*

# Chevalet de montage

#	Numéro de pièce	Description	Quantité	Contient un ou plusieurs articles	Remarques
	5910 890 3101	Chevalet de montage	1	1 - 6	
1	5910 850 1651	Support	1		
2	9045 319 2390	Vis cylindrique M10x25	2		
3	5910 850 2100	Plateau de fixation	1	4 - 6	
4	9008 319 2930	Vis à six pans M12x20	2		
5	5910 890 1901	Levier de serrage	1		
6	9455 621 0850	Circlip 10x1	1		



*Buisson & Fils*  
*Plus de 100 ans d'expérience*



901SW967 KN



*Buisson & Fils*

*Plus de 100 ans d'expérience*

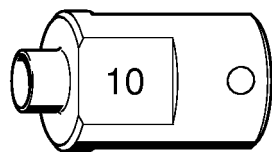
# Bride

#	Numéro de pièce	Description	Quantité	Contient un ou plusieurs articles	Remarques
	1139 893 2500	Bride	1		



*Buisson & Fils*  
*Plus de 100 ans d'expérience*





9015W566 KN



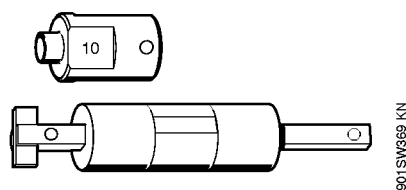
*Buisson & Fils*  
*Plus de 100 ans d'expérience*

# Douille

#	Numéro de pièce	Description	Quantité	Contient un ou plusieurs articles	Remarques
	5910 893 1707	Douille	1		



*Buisson & Fils*  
*Plus de 100 ans d'expérience*

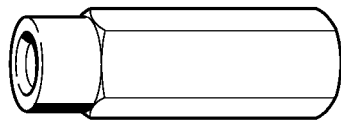


# Outil de montage 10

#	Numéro de pièce	Description	Quantité	Contient un ou plusieurs articles	Remarques
	5910 890 2210	Outil de montage 10	1		
	5910 893 1707	Douille	1		



*Buisson & Fils*  
*Plus de 100 ans d'expérience*



90151365 KN



*Buisson & Fils*  
*Plus de 100 ans d'expérience*

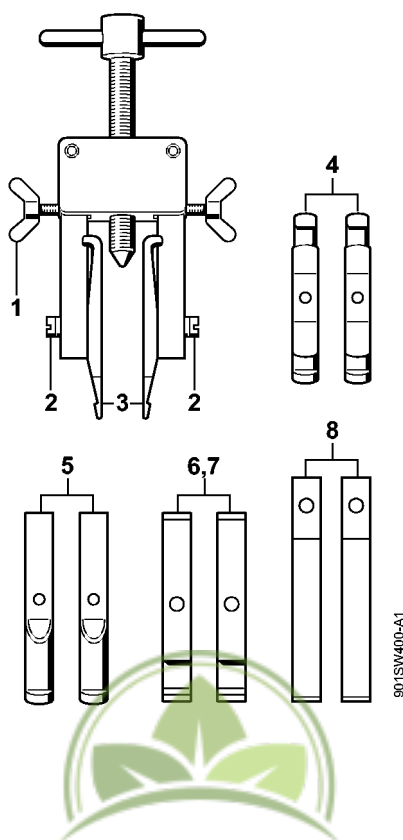
# Extracteur

#	Numéro de pièce	Description	Quantité	Contient un ou plusieurs articles	Remarques
	5910 893 0801	Extracteur	1		



*Buisson & Fils*  
*Plus de 100 ans d'expérience*

# Dispositif d'extraction



*Buisson & Fils*  
*Plus de 100 ans d'expérience*

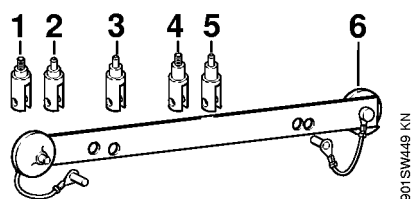
# Dispositif d'extraction

#	Numéro de pièce	Description	Quantité	Contient un ou plusieurs articles	Remarques
	5910 890 4400	Dispositif d'extraction	1	1 - 8	
1	9157 691 0980	Vis à ailettes M5x16	2		
2	9044 319 0980	Vis cylindrique M5x16	2		
3	0000 893 3700	Griffe (avec profils No 1 + 2)	2		
4	0000 893 3706	Griffe (avec profils No 3.1 + 4)	2		
5	0000 893 3711	Griffe (avec profil No 6)	2		
6	0000 893 3703	Griffe (avec profil No 7)	2		
7	0000 893 3704	Griffe (avec profil No 8)	2		
8	0000 893 3707	Griffe (avec profil No 9)	2		



*Buisson & Fils*  
*Plus de 100 ans d'expérience*





# Outil de montage

#	Numéro de pièce	Description	Quantité	Contient un ou plusieurs articles	Remarques
	1123 890 2202	Outil de montage	1	1 - 6	
1	1123 893 1400	Pièce d'extraction	1		
2	1123 893 1500	Pièce d'emmanchement	1		
3	1123 893 1501	Pièce d'emmanchement	1		
4	1130 893 1400	Pièce d'extraction	1		
5	1130 893 1500	Pièce d'emmanchement	1		
6	1123 893 7500	Support	1		



*Buisson & Fils*  
*Plus de 100 ans d'expérience*



9015W474 SC



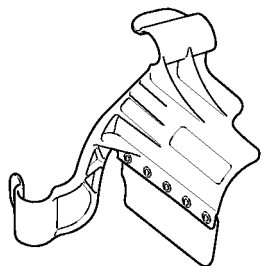
*Buisson & Fils*  
*Plus de 100 ans d'expérience*

# Réglette de butée

#	Numéro de pièce	Description	Quantité	Contient un ou plusieurs articles	Remarques
	0000 893 5904	Réglette de butée	1		



*Buisson & Fils*  
*Plus de 100 ans d'expérience*



901SW484 GM

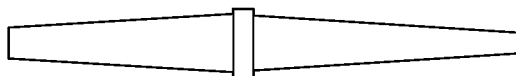


*Buisson & Fils*  
*Plus de 100 ans d'expérience*

#	Numéro de pièce	Description	Quantité	Contient un ou plusieurs articles	Remarques
	5910 890 3200	Recouvrement	1		



*Buisson & Fils*  
*Plus de 100 ans d'expérience*



9015W496 GM



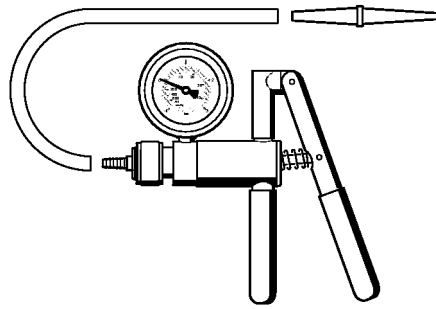
*Buisson & Fils*  
*Plus de 100 ans d'expérience*

#	Numéro de pièce	Description	Quantité	Contient un ou plusieurs articles	Remarques
	0000 855 9201	Raccord	1		



*Buisson & Fils*  
*Plus de 100 ans d'expérience*





901SW486 GM



*Buisson & Fils*  
*Plus de 100 ans d'expérience*

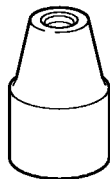
# Pompe

#	Numéro de pièce	Description	Quantité	Contient un ou plusieurs articles	Remarques
	0000 850 1300	Pompe	1		
	0000 855 9201	Raccord	1		
	0000 855 0100	Tuyau	1		



*Buisson & Fils*  
*Plus de 100 ans d'expérience*

# Tourne-goujon M8-7,5



901SW502 GM



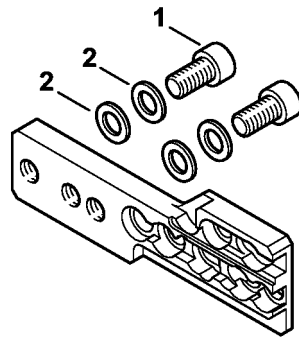
*Buisson & Fils*  
*Plus de 100 ans d'expérience*

# Tourne-goujon M8-7,5

#	Numéro de pièce	Description	Quantité	Contient un ou plusieurs articles	Remarques
	5910 890 3000	Tourne-goujon M8-7,5	1		



*Buisson & Fils*  
*Plus de 100 ans d'expérience*



9015W647 SC



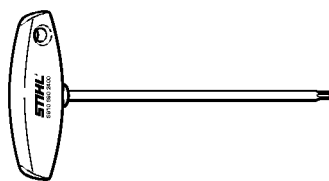
*Buisson & Fils*  
*Plus de 100 ans d'expérience*

#	Numéro de pièce	Description	Quantité	Contient un ou plusieurs articles	Remarques
	5910 850 1651	Support	1	1, 2	
1	9045 319 2390	Vis cylindrique M10x25	2		
2	9291 021 3870	Rondelle 10,5x20x1,5	4		



*Buisson & Fils*  
*Plus de 100 ans d'expérience*

# Tournevis T27x150



9015W575 KN



*Buisson & Fils*  
*Plus de 100 ans d'expérience*

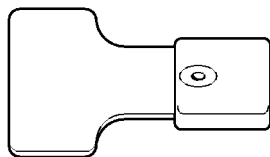
# Tournevis T27x150

#	Numéro de pièce	Description	Quantité	Contient un ou plusieurs articles	Remarques
	5910 890 2400	Tournevis T27x150	1		



*Buisson & Fils*  
*Plus de 100 ans d'expérience*





901SW163 GM



*Buisson & Fils*  
*Plus de 100 ans d'expérience*

# Calibre de réglage

#	Numéro de pièce	Description	Quantité	Contient un ou plusieurs articles	Remarques
	4118 890 6401	Calibre de réglage	1		



*Buisson & Fils*  
*Plus de 100 ans d'expérience*