

MS 151 TC-E

Liste des pièces

25.01.2023

France, français

ErgoStart

Tophandle

Table des matières

Cylindre avec piston, Dispositif d'allumage	3	Crochet de montage	57
Carter moteur	6	Appareil de contrôle ZAT 3 pour dispositif d'allumage	59
Pompe à huile, Embrayage	9	Appareil de contrôle ZAT 4 pour dispositif d'allumage	61
Couvercle de pignon	11	Disque de réglage	63
Dispositif de lancement	13	Clé dynamométrique avec témoin optique/ acoustique	65
Carter de poignée, Poignée tubulaire	15	Clé dynamométrique avec témoin optique/ acoustique	67
Filtre à air, Couvercle de carter de carburateur	17	Douille taraudée	69
Carburateur 1146/05	19	Boulon de montage	71
Outils, Accessoires spéciaux	21	Chevalet de montage	73
Numéro de machine	23	Calibre de réglage	75
Lubrifiants et graisses divers	25	Extracteur	77
Produits de soins	27	Dispositif d'extraction	79
Griffe	29	Bride	81
Raccord	31	Extracteur	83
Outil de montage	33	Outil pour insertion des câbles	85
Collier de serrage	35	Réglette de butée	87
Cale de montage en bois	37	Bride	89
Lame-tournevis T20x125	39	Recouvrement	91
Lame-tournevis T27x125	41	Pompe	93
Tuyau 135 mm	43	Tourne-goujon M8-7,5	95
Calibre de réglage	45	Douille de montage	97
Tube de montage	47	Douille de montage	99
Outil de montage 8	49		
Crochet de montage	51		
Tourne-goujon M8	53		
Douille de 13	55		

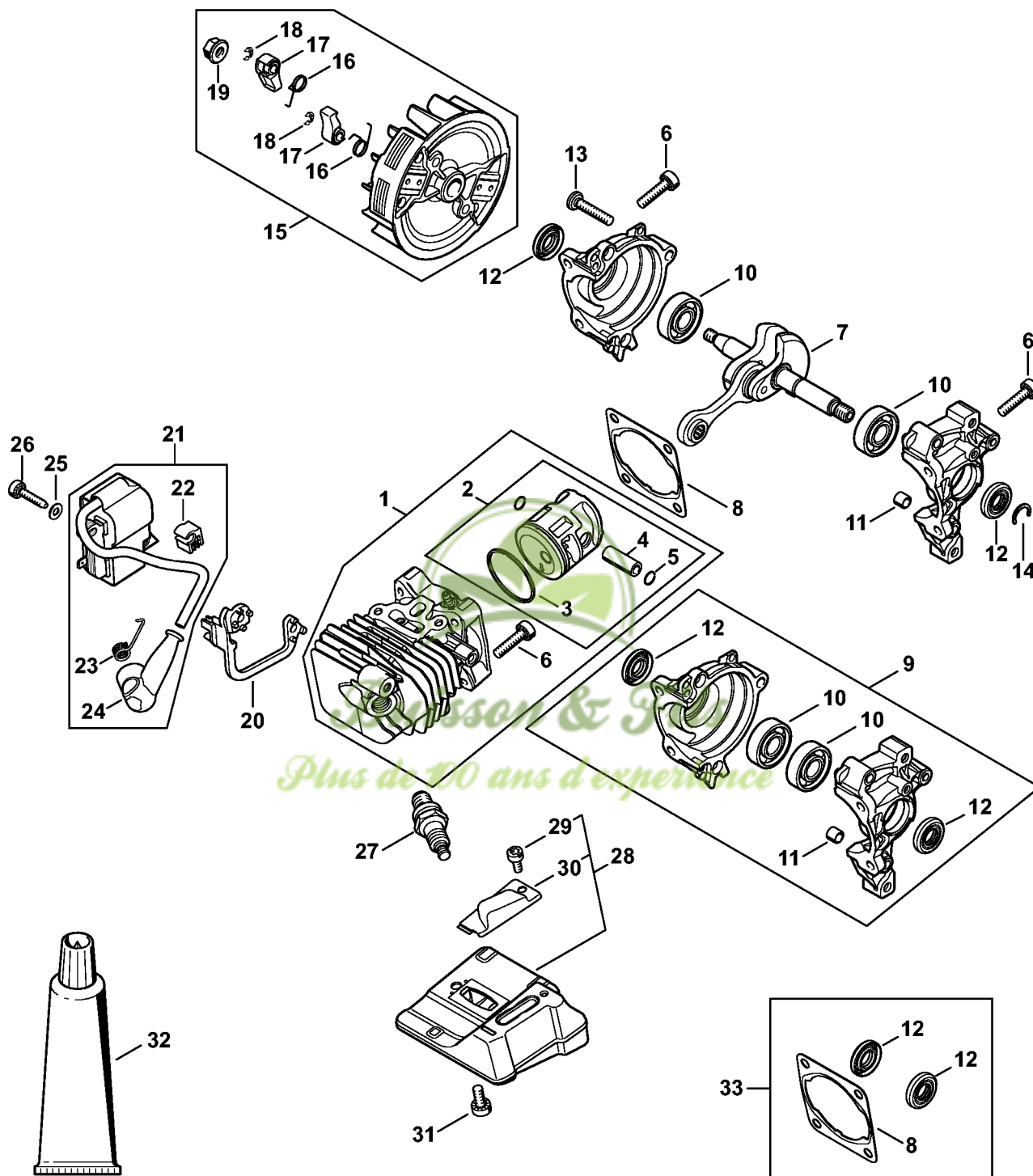
Table des matières

Douille	101
Douille taraudée	103
Douille taraudée	105
Vis à embase	107
Support	109
Tournevis T27x150	111
Tournevis T20	113
Tournevis T27x150	115
Lame-tournevis T20x140	117
Tournevis T8	119



Buisson & Fils
Plus de 100 ans d'expérience

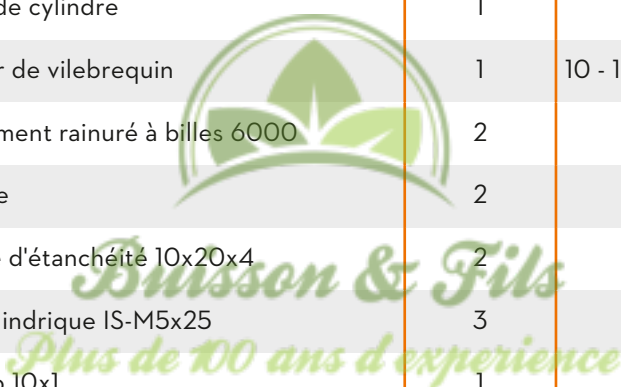
Cylindre avec piston, Dispositif d'allumage



1146-GET-0021-A0

Cylindre avec piston, Dispositif d'allumage

#	Numéro de pièce	Description	Quantité	Contient un ou plusieurs articles	Remarques
1	1146 020 1201	Cylindre avec piston Ø 34 mm	1	2 - 6	
2	1146 030 2004	Piston Ø 34 mm	1	3 - 6	
3	4237 034 3001	Segment de piston Ø 34x1,2 mm	1		
4	4241 034 1500	Axe de piston 8x5x22	1		
5	9463 650 0805	Jonc d'arrêt 8x0,7	2		
6	9022 371 1020	Vis cylindrique IS-M5x20	4		À denture indesserrable
7	1146 030 0400	Vilebrequin	1		
8	1146 029 2300	Joint de cylindre	1		
9	1146 020 2100	Carter de vilebrequin	1	10 - 12	
10	9503 003 0102	Roulement rainuré à billes 6000	2		
11	0000 988 8600	Douille	2		
12	9640 003 0955	Bague d'étanchéité 10x20x4	2		
13	9022 500 1050	Vis cylindrique IS-M5x25	3		
14	9468 621 1000	Circlip 10x1	1		
15	1146 400 1205	Rotor	1	16 - 19	
16	0000 998 1100	Ressort coudé	2		
17	1139 195 7200	Cliquet	2		
18	9460 624 0320	Anneau d'arrêt 3,2	2		
19	9220 260 0901	Écrou à six pans M6	1		
20	1146 405 8000	Pièce isolante	1		
21	1146 400 1303	Module d'allumage	1	22 - 24	
22	4144 448 1200	Attache de câble	1		
23	0000 998 0604	Ressort coudé	1		
24	0000 405 1005	Contact de câble d'allumage	1		
25	9291 021 0100	Rondelle 4,3	2		



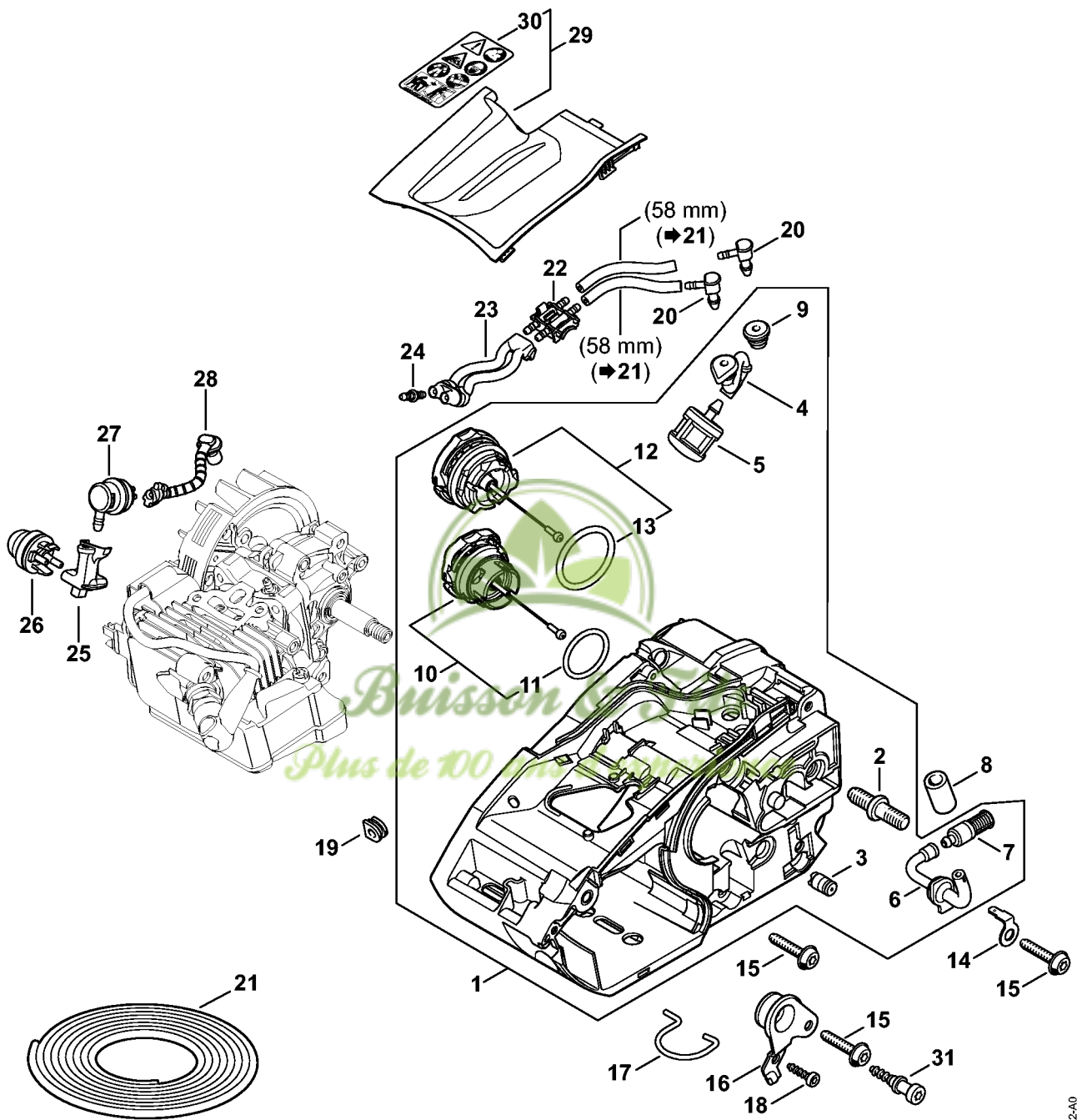
Cylindre avec piston, Dispositif d'allumage

#	Numéro de pièce	Description	Quantité	Contient un ou plusieurs articles	Remarques
26	9075 478 3022	Vis cylindrique IS-D4x20	2		À denture indesserrable
27	0000 400 7011	Bougie NGK CMR6H	1		
28	1146 140 0601	Silencieux	1	29, 30	
29	1146 145 8100	Chapeau	1		
30	9039 475 0656	Vis taraud M4x9,6	1		
31	9022 341 0960	Vis cylindrique IS-M5x12	2		À denture indesserrable
32	0783 830 2000	Tube de pâte d'étanchéité HT rouge	1		
33	1146 007 1600	Jeu de joints	1	8, 12	



Buisson & Fils
Plus de 100 ans d'expérience

Carter moteur



1146-GET-0022-A0

Carter moteur

#	Numéro de pièce	Description	Quantité	Contient un ou plusieurs articles	Remarques
1	1146 020 3006	Carter moteur	1	2 - 7, 9 - 13	
2	1123 664 2400	Vis à embase	1		
3	1128 640 9100	Soupape	1		
4	1146 358 7700	Tuyau	1		
5	0000 350 3513	Crépine d'aspiration	1		
6	1146 647 9400	Tuyau	1		
7	1123 640 3800	Crépine d'aspiration	1		
8	0000 937 4102	Tuyau	1		
9	1141 989 0600	Douille	1		
10	0000 350 0536	Bouchon de réservoir	1	11	
11	9645 948 2470	Joint torique 23x3	1		
12	0000 350 0534	Bouchon de réservoir	1	13	
13	9645 948 7734	Joint torique 25x3,5	1		
14	0751 030 8530	Langlette enfichable	1		
15	0000 951 1102	Vis cylindrique IS-D5x26	3		
16	1146 790 9900	Butoir annulaire	1		
17	1146 352 5000	Oeillet	1		
18	9074 478 3025	Vis cylindrique IS-P4x16	1		
19	0000 989 0507	Douille en caoutchouc	1		
20	4242 353 2600	Raccord en équerre	2		
21	0000 937 5006	Tuyau 2,2x5,4 mm x 1 m, R5	1		
22	1146 353 2702	Pièce de raccordement	1		
23	1146 358 7703	Tuyau	1		
24	0000 988 5219	Manchon	1		
25	1146 353 2700	Pièce de raccordement	1		
26	4130 350 6200	Pompe à carburant	1		



Pruisson & Fils
Plus de 100 ans d'expérience

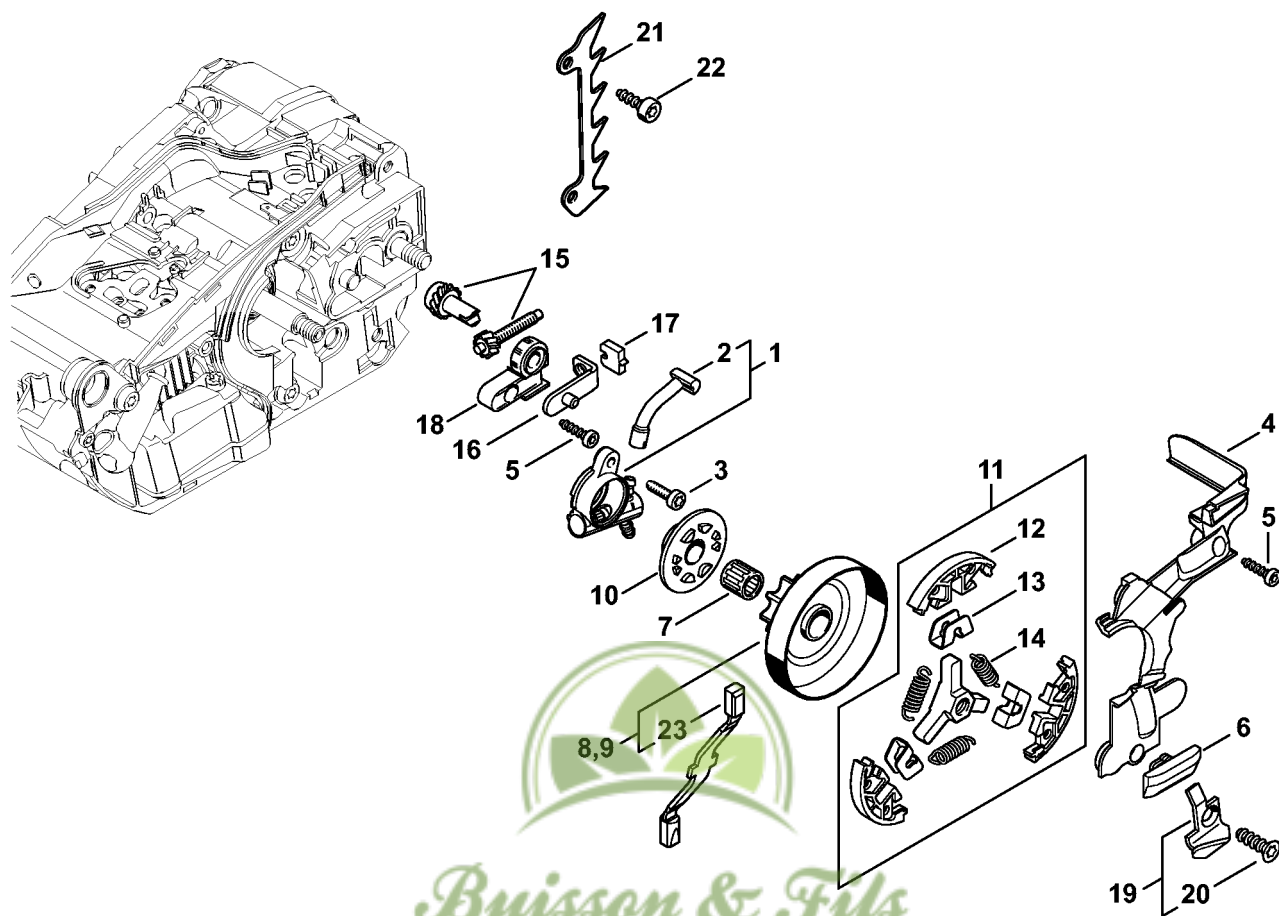
Carter moteur

#	Numéro de pièce	Description	Quantité	Contient un ou plusieurs articles	Remarques
27	0000 350 5802	Aération de réservoir	1		
28	1146 141 8600	Tuyau	1		
29	1146 020 1100	Couvercle	1	30	
30	0000 967 7257	Plaque indicatrice	1		
31	1129 791 6100	Vis	1		



Buisson & Fils
Plus de 100 ans d'expérience

Pompe à huile, Embrayage



Buisson & Fils
Plus de 100 ans d'expérience

1146-GET-0008-A0

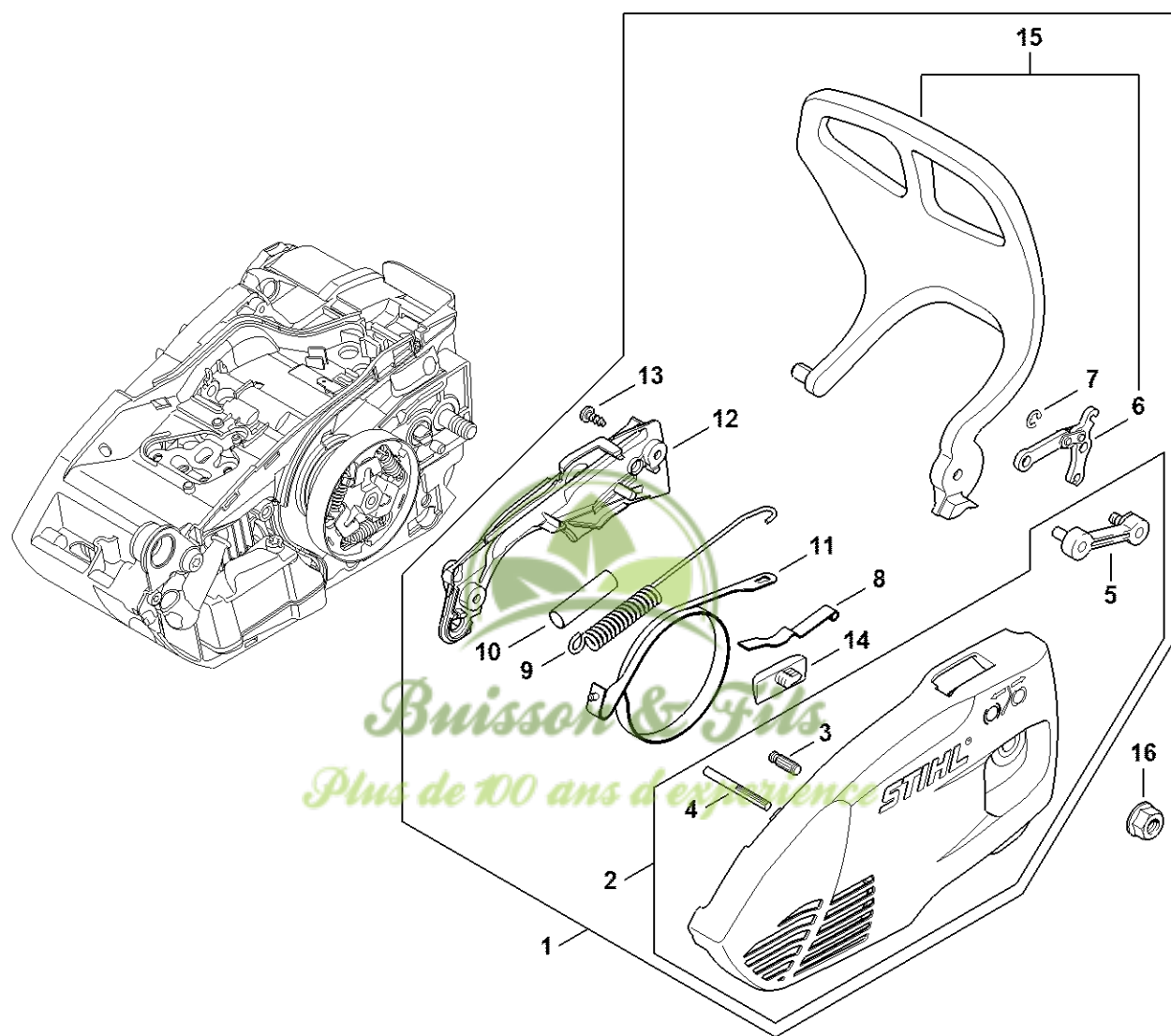
Pompe à huile, Embrayage

#	Numéro de pièce	Description	Quantité	Contient un ou plusieurs articles	Remarques
1	1146 640 3206	Pompe à huile	1	2	
2	1146 647 5700	Pièce de raccordement	1		
3	9075 478 3016	Vis cylindrique IS-D4x16	1		À denture indesserrable
4	1146 021 1100	Couvercle	1		
5	9074 478 3025	Vis cylindrique IS-P4x16	2		
6	1123 648 6600	Bande de glissement	1		
7	9512 933 2270	Cage à aiguilles 10x13x13	1		
8	1146 640 2004	Pignon 1/4" Picco 8D	1	23	
9	1146 640 2006	Pignon 3/8" Picco 6D	1	23	
10	1146 640 7102	Vis sans fin 1/4"Picco / 3/8"Picco	1		
11	1146 160 2000	Embrayage	1	12 - 14	
12	1146 162 0800	Masselotte	3		
13	1146 162 3000	Pièce de fixation	3		
14	0000 997 5605	Ressort de tension	3		
15	1129 007 1000	Jeu de pignon droit / vis de tension	1		
16	1129 640 1900	Coulisse de tension	1		
17	1123 664 1400	Pièce de pression	1		
18	1123 664 2200	Recouvrement	1		
19	1146 650 7700	Arrêt de chaîne	1	20	
20	9104 003 3065	Vis Parker P6,3x18	1		
21	1129 664 0500	Griffe	1		
22	9074 477 4130	Vis cylindrique IS-P5x16	2		
23	0000 893 5904	Réglette de butée	1		



Buisson & Fils
Plus de 100 ans d'expérience

Couvercle de pignon



1145-GET-0024-A1

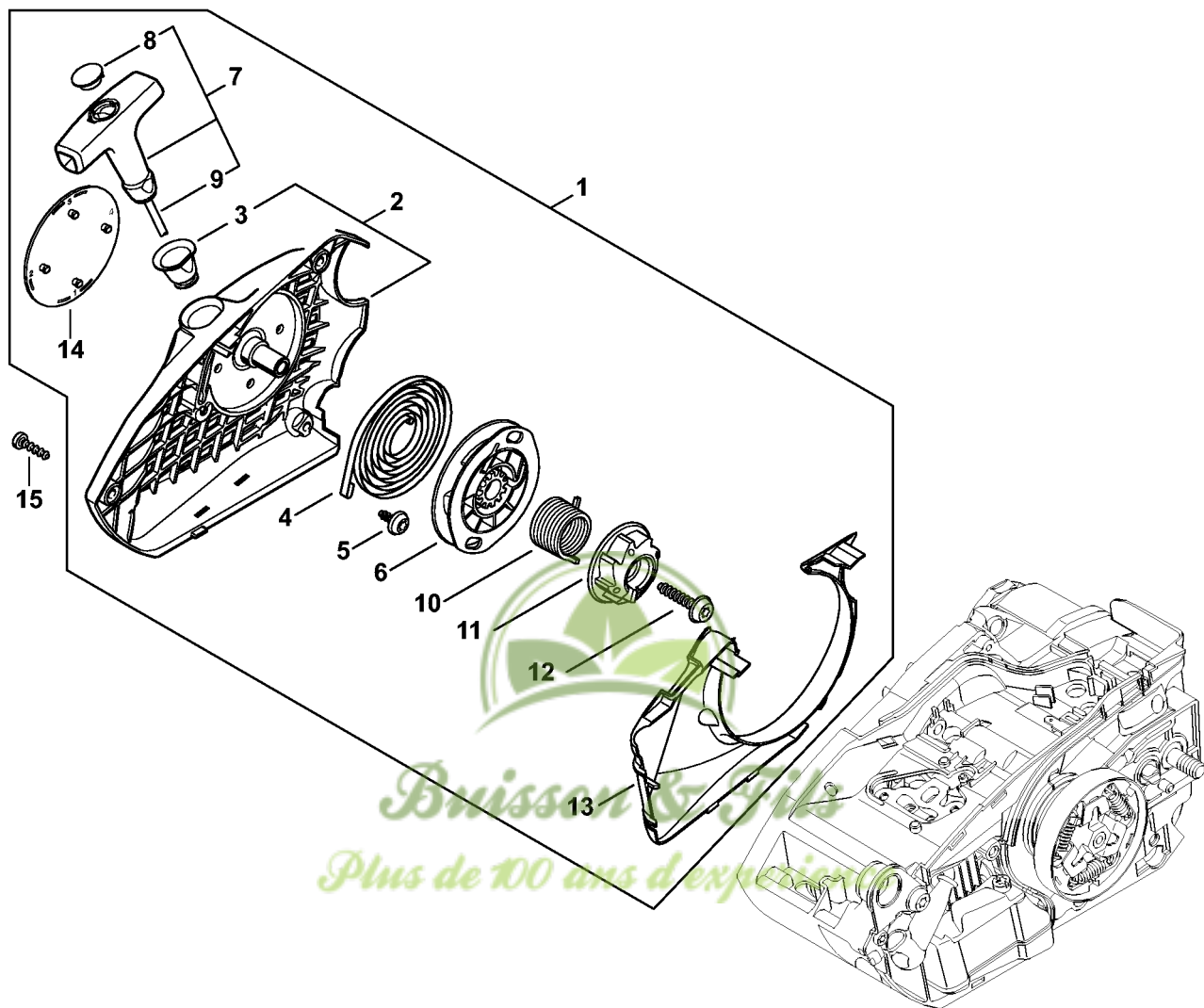
Couvercle de pignon

#	Numéro de pièce	Description	Quantité	Contient un ou plusieurs articles	Remarques
1	1146 640 1700	Couvercle de pignon	1	2 - 15	
2	1146 640 1704	Couvercle de pignon	1	3 - 5	
3	1120 162 5200	Boulon	1		
4	9378 543 2190	Goupille cannelée 4x22	1		
5	1129 640 5000	Pièce intercalaire	1		
6	1121 160 5000	Levier	1		
7	9460 624 0400	Anneau d'arrêt 4	1		
8	1129 162 7800	Ressort à lame	1		
9	1146 162 7900	Ressort de tension	1		
10	0000 937 4097	Tuyau de carburant 35 mm	1		
11	1146 160 5400	Collier de frein	1		
12	1146 648 7700	Couvercle	1		
13	9074 478 2970	Vis cylindrique IS-P4x10	2		
14	1123 648 6600	Bande de glissement	1		
15	1146 790 9100	Protège-main	1	6	
16	9220 260 1100	Écrou à six pans M8	1		



Pruisson & Fils
Plus de 100 ans d'expérience

Dispositif de lancement



1146-GET-0011-A0

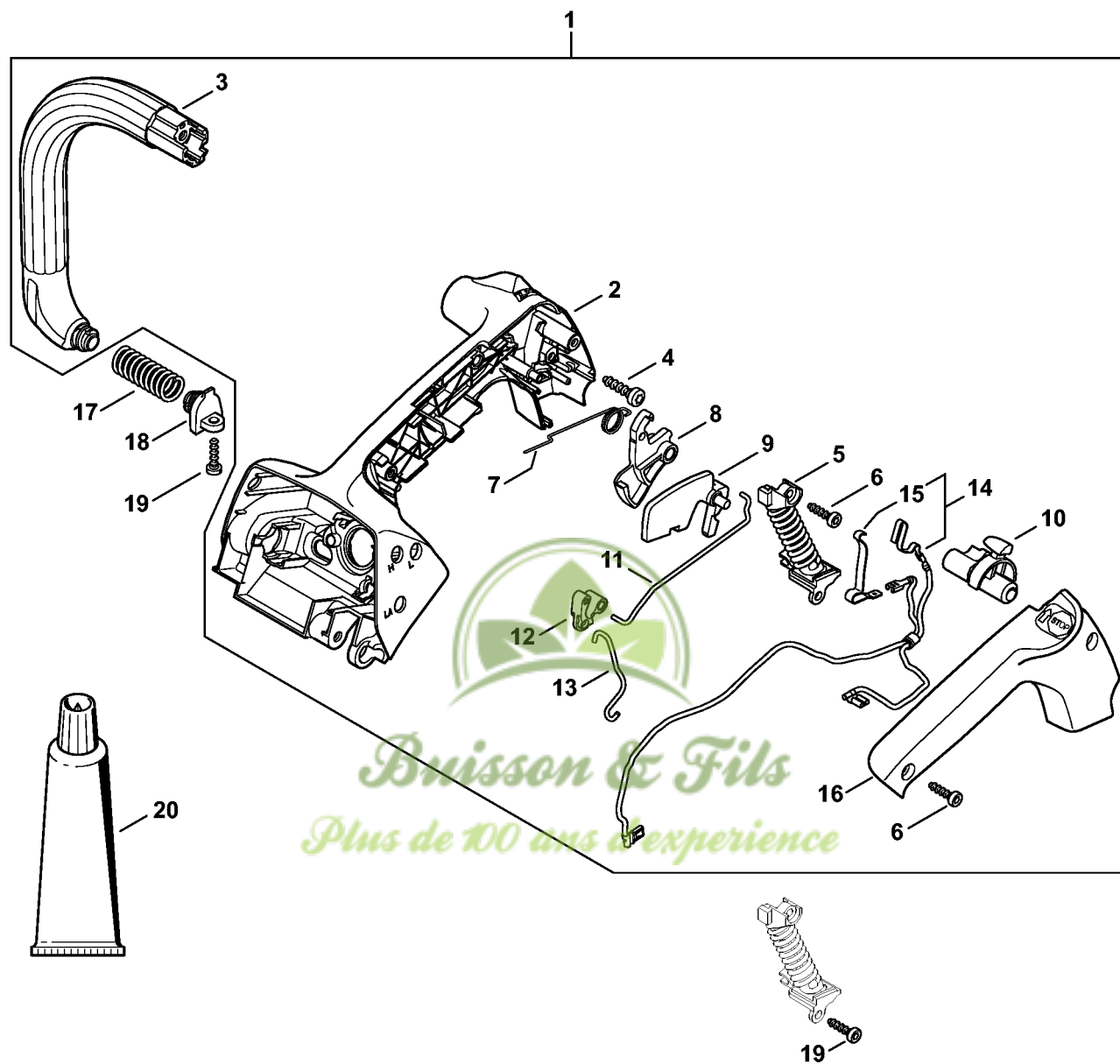
Dispositif de lancement

#	Numéro de pièce	Description	Quantité	Contient un ou plusieurs articles	Remarques
1	1146 080 2102	Carter de ventilateur avec lanceur	1	2 - 14	
2	1146 080 1800	Carter de ventilateur	1	3	
3	1110 084 9102	Douille	1		
4	1123 190 0600	Ressort de rappel	1		
5	9104 003 2960	Vis Parker P4x10	1		
6	1146 195 0400	Poulie à câble	1		
7	0000 190 3502	Poignée avec câble de lancement Ø 2,7 mm	1	8, 9	
8	0000 195 7002	Capuchon	1		
9	0000 195 8204	Câble de lancement Ø 2,7x800 mm	1		
10	1146 195 3500	Ressort	1		
11	1146 195 2000	Entraîneur	1		
12	9074 477 4139	Vis cylindrique IS-P5x25	1		
13	1146 084 7800	Segment	1		
14	1146 967 1502	Plaque matricule MS 151 TC	1		
15	9074 478 3025	Vis cylindrique IS-P4x16	3		



Buisson & Fils
Plus de 100 ans d'expérience

Carter de poignée, Poignée tubulaire



1146-GET-002C-A0

Carter de poignée, Poignée tubulaire

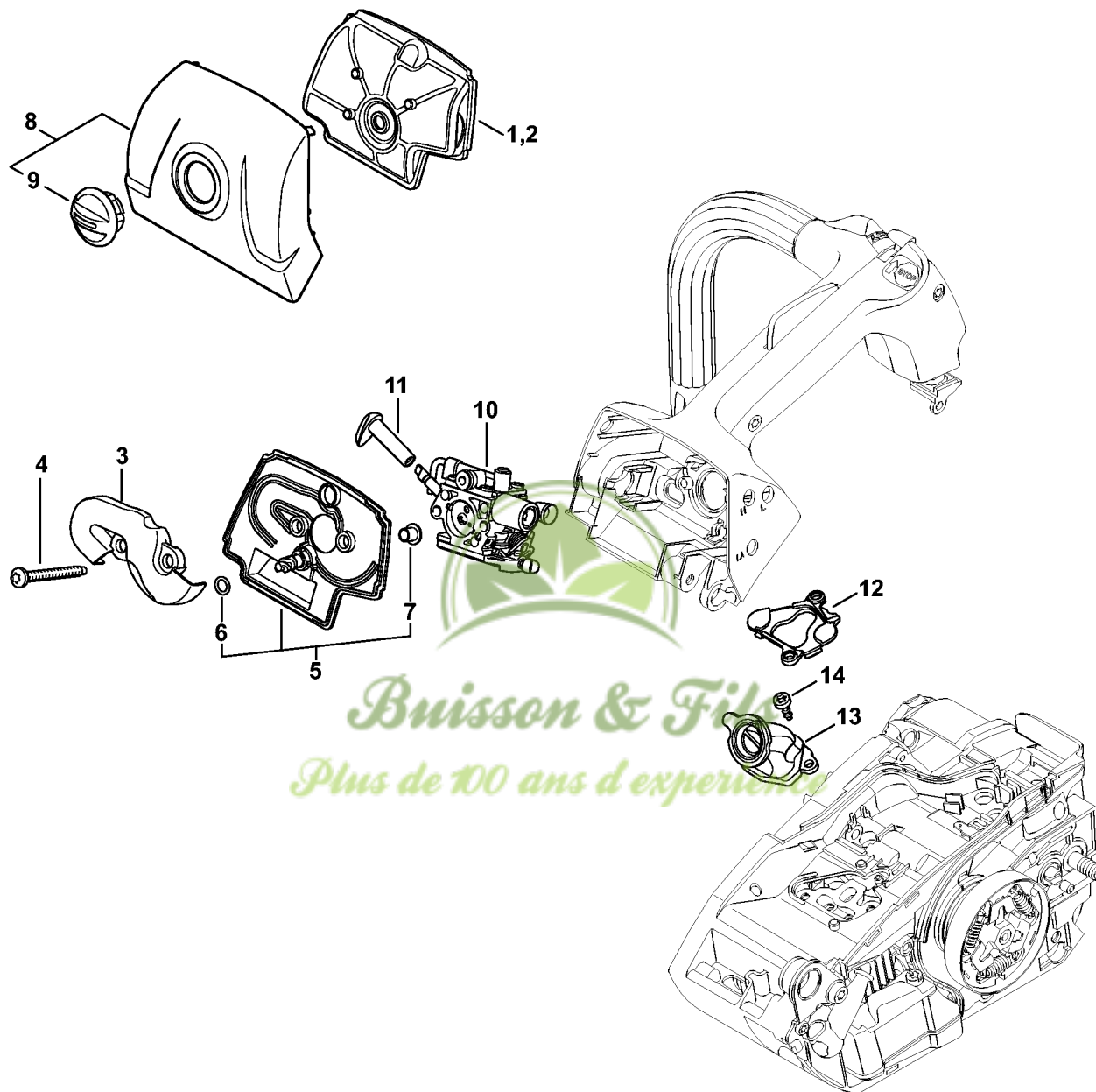
#	Numéro de pièce	Description	Quantité	Contient un ou plusieurs articles	Remarques
1	1146 790 1012	Carter de poignée	1	2 - 16	
2	1146 790 1002	Carter de poignée	1		
3	1146 791 1700	Poignée tubulaire	1		
4	9074 477 4135	Vis cylindrique IS-P5x20	1		
5	1146 790 8300	AV-Ressort	1		
6	9074 478 3025	Vis cylindrique IS-P4x16	3		
7	1129 182 4500	Ressort coudé	1		
8	1146 182 1003	Manette des gaz	1		
9	1129 182 0800	Levier d'arrêt	1		
10	1146 180 0900	Arbre de commande	1		
11	1146 182 1504	Tringlerie des gaz	1		
12	1129 182 0400	Double levier	1		
13	1146 182 1503	Tringlerie des gaz	1		
14	1146 440 3000	Faisceau de câbles	1	15	
15	1129 442 1600	Ressort de connexion	1		
16	1146 791 0600	Monture de poignée	1		
17	1146 791 3102	Ressort	1		
18	1146 792 2904	Bouchon de palier AV	1		
19	9074 478 3025	Vis cylindrique IS-P4x16	2		
20	0781 120 1109	Graisse multifonctionnelle 80 g	1		



Buisson & Fils

Plus de 100 ans d'expérience

Filtre à air, Couvercle de carter de carburateur



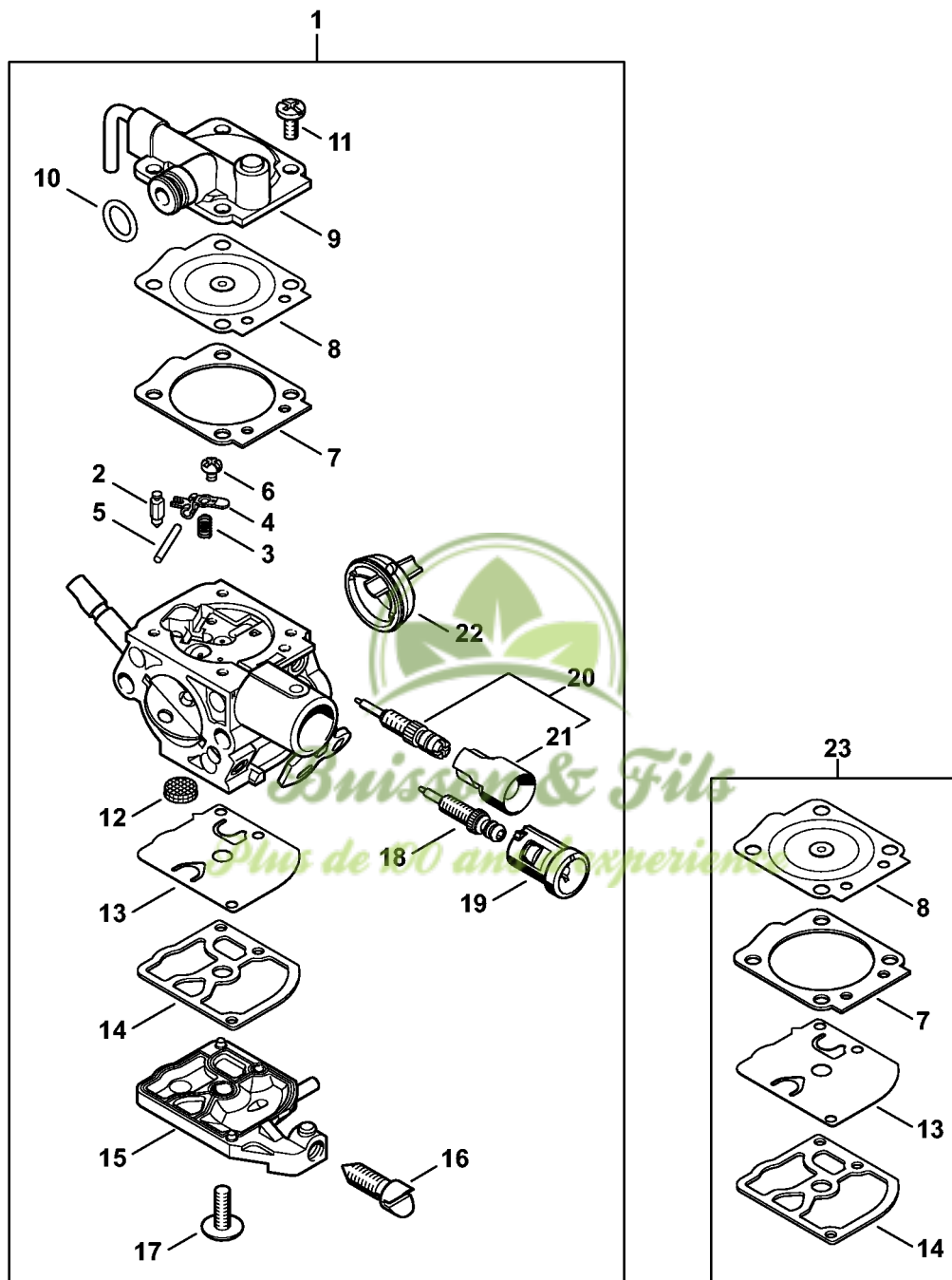
1146-GET-0027-A0

Filtre à air, Couvercle de carter de carburateur

#	Numéro de pièce	Description	Quantité	Contient un ou plusieurs articles	Remarques
1	1146 140 4402	Filtre à air, feutre	1		
2	1146 140 4400	Filtre à air	1		
3	1146 121 6900	Chicane	1		
4	9022 500 1093	Vis cylindrique IS-M5x44	2		
5	1146 140 1200	Socle de filtre	1	6, 7	
6	9645 945 7444	Joint torique 4x1,5	1		
7	9416 868 6531	Rivet tubulaire 6,5x0,5x6,8	2		
8	1146 140 1900	Couvercle de carter de carburateur	1	9	
9	1137 140 9200	Verrou	1		
10	1146 120 0605	Carburateur 1146/05	1		
11	1146 121 6100	Levier de volet de démarrage	1		
12	1146 021 1700	Recouvrement	1		
13	1146 140 2500	Coude	1		
14	9075 478 3012	Vis cylindrique IS-D4x12	2		



Carburateur 1146/05



1146-GET-0020-A0

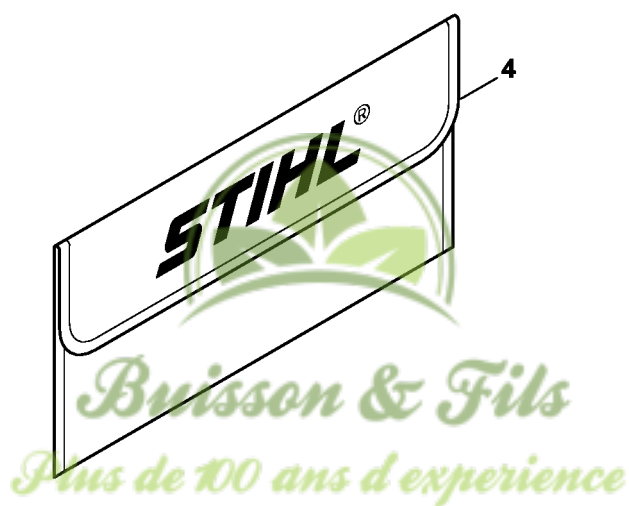
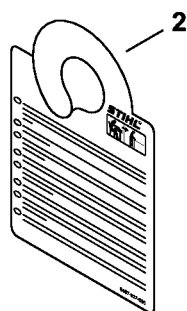
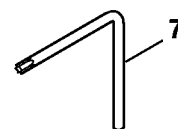
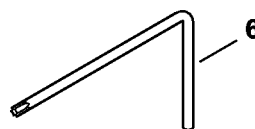
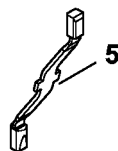
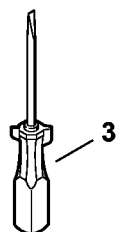
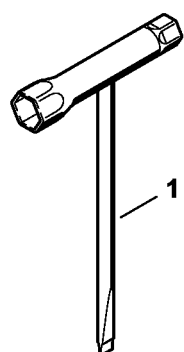
Carburateur 1146/05

#	Numéro de pièce	Description	Quantité	Contient un ou plusieurs articles	Remarques
1	1146 120 0605	Carburateur 1146/05	1	2 - 22	
2	Z000 018 Z000	Pointeau d'admission	1		
3	1129 122 3001	Ressort	1		
4	1125 121 5000	Levier de réglage d'admission	1		
5	1120 121 9200	Axe	1		
6	0000 122 7101	Vis	1		
7	1146 129 0900	Joint	1		
8	1146 121 4700	Membrane de réglage	1		
9	1146 121 0800	Couvercle	1		
10	9646 945 0490	Joint torique 7x1,5	1		
11	1120 122 6601	Vis à embase	4		
12	1123 121 7800	Tamis	1		
13	1129 121 4800	Membrane de pompe	1		
14	1123 129 0905	Joint de pompe	1		
15	1146 120 2600	Couvercle de pompe	1		
16	1146 122 6200	Vis de réglage de régime de ralenti	1		
17	1120 122 7800	Vis à tête bombée fraisée	1		
18	Z000 030 Z019	Vis H de richesse à haut régime	1		
19	1141 121 2704	Capuchon	1		
20	Z000 031 K001	Jeu de pièces vis de réglage de richesse	1	21	
21	0000 121 2708	Capuchon	1		
22	1146 141 1800	Douille	1		
23	1146 007 1000	Jeu de pièces de carburateur	1	7, 8, 13, 14	



Buisson & Fils
Plus de 100 ans d'expérience

Outils, Accessoires spéciaux



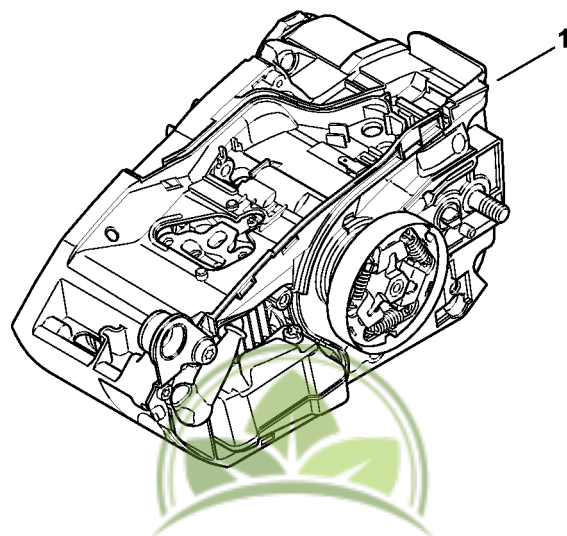
3006ET016 SC

Outils, Accessoires spéciaux

#	Numéro de pièce	Description	Quantité	Contient un ou plusieurs articles	Remarques
1	0000 890 3402	Clé multiple	1		
2	0457 927 0002	Étiquette	1		
3	0000 890 2300	Tournevis	1		
4	0000 891 0810	Pochette à outils	1		
5	0000 893 5904	Réglette de butée	1		
6	0812 370 1000	Tournevis T27x120x70	1		
7	0812 370 1143	Tournevis T20x100x50	1		



Buisson & Fils
Plus de 100 ans d'expérience



Buisson & Fils
Plus de 100 ans d'expérience

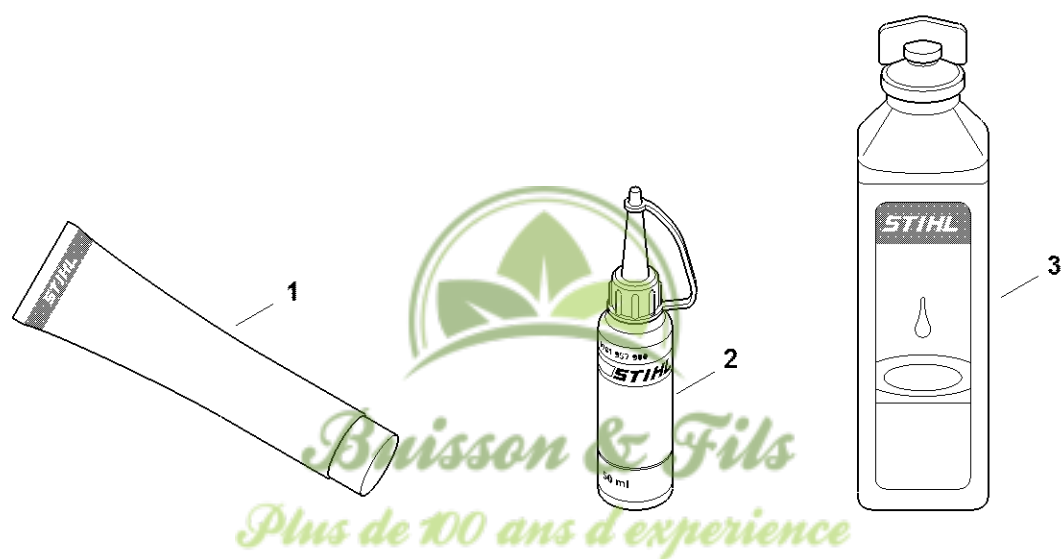
2011ET010 SC

Numéro de machine

#	Numéro de pièce	Description	Quantité	Contient un ou plusieurs articles	Remarques
1		Emplacement du numéro de machine	1		



Buisson & Fils
Plus de 100 ans d'expérience



0000-GET-0170-A0

Lubrifiants et graisses divers

#	Numéro de pièce	Description	Quantité	Contient un ou plusieurs articles	Remarques
1	0781 120 1021	Graisse de réducteur Mulltilub 40 g Tube	1		
1	0781 120 1109	Graisse multifonctionnelle 80 g	1		
1	0781 120 1110	Graisse multifonctionnelle 225 g	1		
2	0781 957 9000	Produit antifriction OH 723	1		
3	0781 319 8401	HP 100ml	1		
3	0781 319 8052	HP Super 100ml	1		
3	0781 319 8060	HP Ultra 100ml	1		



Buisson & Fils
Plus de 100 ans d'expérience



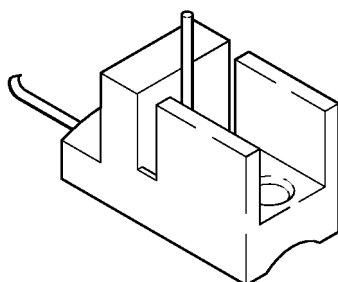
0000-GET-0171-A0

Produits de soins

#	Numéro de pièce	Description	Quantité	Contient un ou plusieurs articles	Remarques
1	0730 411 7002	Multispray 50 ml	1		
1	0730 411 7000	Multispray	1		
2	0000 881 9400	VarioClean 500 ml	1		
2	0000 881 9409	Produit de nettoyage spécial 5 l	1		
3	0782 420 1001	SuperClean 50 ml	1		
3	0782 420 1002	SuperClean 300 ml	1		
4	0782 516 8500	Multioil Bio 50 ml	1		



Buisson & Fils
Plus de 100 ans d'expérience



901SW006 GM

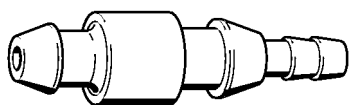


Buisson & Fils
Plus de 100 ans d'expérience

#	Numéro de pièce	Description	Quantité	Contient un ou plusieurs articles	Remarques
	0000 890 3700	Griffe	1		



Buisson & Fils
Plus de 100 ans d'expérience



901SW008 GM



Buisson & Fils
Plus de 100 ans d'expérience

#	Numéro de pièce	Description	Quantité	Contient un ou plusieurs articles	Remarques
	0000 855 9200	Raccord	1		



Buisson & Fils
Plus de 100 ans d'expérience



901SW009 GM



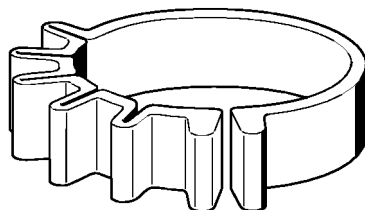
Buisson & Fils
Plus de 100 ans d'expérience

Outil de montage

#	Numéro de pièce	Description	Quantité	Contient un ou plusieurs articles	Remarques
	0000 890 2201	Outil de montage	1		
	9210 319 0900	Écrou à six pans M6	1		



Buisson & Fils
Plus de 100 ans d'expérience



901SW011 GM



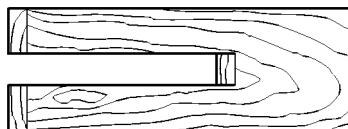
Buisson & Fils
Plus de 100 ans d'expérience

Collier de serrage

#	Numéro de pièce	Description	Quantité	Contient un ou plusieurs articles	Remarques
	0000 893 2600	Collier de serrage	1		



Buisson & Fils
Plus de 100 ans d'expérience



901SW022 GM



Buisson & Fils
Plus de 100 ans d'expérience

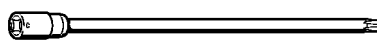
Cale de montage en bois

#	Numéro de pièce	Description	Quantité	Contient un ou plusieurs articles	Remarques
	1108 893 4800	Cale de montage en bois	1		



Buisson & Fils
Plus de 100 ans d'expérience

Lame-tournevis T20x125



901SW090 GM



Buisson & Fils

Plus de 100 ans d'expérience

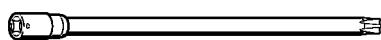
Lame-tournevis T20x125

#	Numéro de pièce	Description	Quantité	Contient un ou plusieurs articles	Remarques
	0812 542 2041	Lame-tournevis T20x125	1		



Buisson & Fils
Plus de 100 ans d'expérience

Lame-tournevis T27x125



901SW091 GM



Buisson & Fils
Plus de 100 ans d'expérience

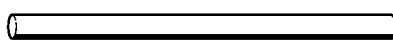
Lame-tournevis T27x125

#	Numéro de pièce	Description	Quantité	Contient un ou plusieurs articles	Remarques
	0812 542 2104	Lame-tournevis T27x125	1		



Buisson & Fils
Plus de 100 ans d'expérience

Tuyau 135 mm



901SW100 GM



Buisson & Fils

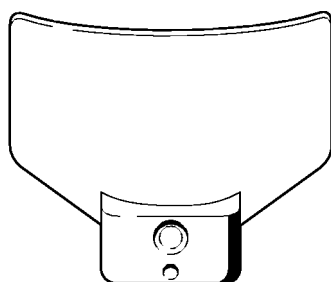
Plus de 100 ans d'expérience

Tuyau 135 mm

#	Numéro de pièce	Description	Quantité	Contient un ou plusieurs articles	Remarques
	1110 141 8600	Tuyau 135 mm	1		



Buisson & Fils
Plus de 100 ans d'expérience



901SW107 GM



Buisson & Fils
Plus de 100 ans d'expérience

Calibre de réglage

#	Numéro de pièce	Description	Quantité	Contient un ou plusieurs articles	Remarques
	1111 890 6400	Calibre de réglage	1		



Buisson & Fils
Plus de 100 ans d'expérience



901SW112 GM



Buisson & Fils
Plus de 100 ans d'expérience

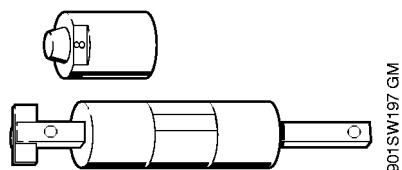
Tube de montage

#	Numéro de pièce	Description	Quantité	Contient un ou plusieurs articles	Remarques
	1117 890 0900	Tube de montage	1		



Buisson & Fils
Plus de 100 ans d'expérience

Outil de montage 8



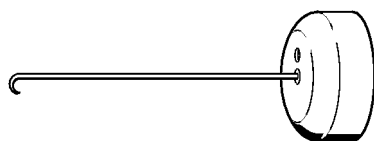
Buisson & Fils
Plus de 100 ans d'expérience

Outil de montage 8

#	Numéro de pièce	Description	Quantité	Contient un ou plusieurs articles	Remarques
	5910 890 2208	Outil de montage 8	1		
	5910 893 1708	Douille	1		



Buisson & Fils
Plus de 100 ans d'expérience



901SW205 GM



Buisson & Fils

Plus de 100 ans d'expérience

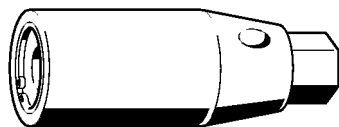
Crochet de montage

#	Numéro de pièce	Description	Quantité	Contient un ou plusieurs articles	Remarques
	5910 890 2800	Crochet de montage	1		



Buisson & Fils
Plus de 100 ans d'expérience

Tourne-goujon M8



901SW209 GM



Buisson & Fils
Plus de 100 ans d'expérience

Tourne-goujon M8

#	Numéro de pièce	Description	Quantité	Contient un ou plusieurs articles	Remarques
	5910 893 0501	Tourne-goujon M8	1		



Buisson & Fils
Plus de 100 ans d'expérience



901SW217 GM



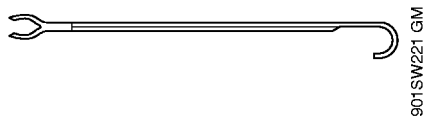
Buisson & Fils
Plus de 100 ans d'expérience

Douille de 13

#	Numéro de pièce	Description	Quantité	Contient un ou plusieurs articles	Remarques
	5910 893 5608	Douille de 13	1		



Buisson & Fils
Plus de 100 ans d'expérience



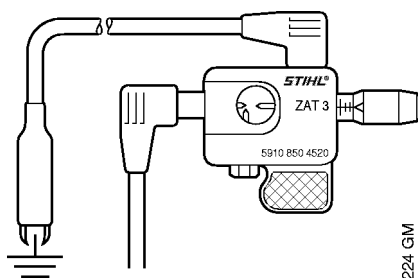
Crochet de montage

#	Numéro de pièce	Description	Quantité	Contient un ou plusieurs articles	Remarques
	5910 893 8800	Crochet de montage	1		



Buisson & Fils
Plus de 100 ans d'expérience

Appareil de contrôle ZAT 3 pour dispositif d'allumage



901 SW224 GM



Buisson & Fils

Plus de 100 ans d'expérience

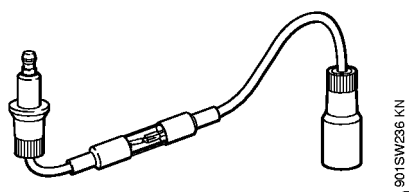
Appareil de contrôle ZAT 3 pour dispositif d'allumage

#	Numéro de pièce	Description	Quantité	Contient un ou plusieurs articles	Remarques
	5910 850 4520	Appareil de contrôle ZAT 3 pour dispositif d'allumage	1		



Buisson & Fils
Plus de 100 ans d'expérience

Appareil de contrôle ZAT 4 pour dispositif d'allumage

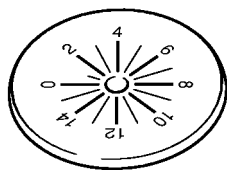


Appareil de contrôle ZAT 4 pour dispositif d'allumage

#	Numéro de pièce	Description	Quantité	Contient un ou plusieurs articles	Remarques
	5910 850 4503	Appareil de contrôle ZAT 4 pour dispositif d'allumage	1		



Buisson & Fils
Plus de 100 ans d'expérience



901SW287 KN



Buisson & Fils
Plus de 100 ans d'expérience

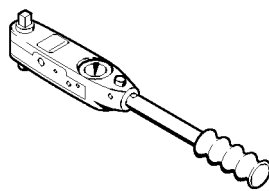
Disque de réglage

#	Numéro de pièce	Description	Quantité	Contient un ou plusieurs articles	Remarques
	5910 893 6600	Disque de réglage	1		



Buisson & Fils
Plus de 100 ans d'expérience

Clé dynamométrique avec témoin optique/acoustique



901SW290 KN



Buisson & Fils
Plus de 100 ans d'expérience

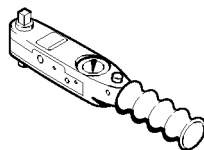
Clé dynamométrique avec témoin optique/acoustique

#	Numéro de pièce	Description	Quantité	Contient un ou plusieurs articles	Remarques
	5910 890 0312	Clé dynamométrique avec témoin optique/acoustique	1		



Buisson & Fils
Plus de 100 ans d'expérience

Clé dynamométrique avec témoin optique/acoustique



901SW292 KN



Buisson & Fils
Plus de 100 ans d'expérience

Clé dynamométrique avec témoin optique/acoustique

#	Numéro de pièce	Description	Quantité	Contient un ou plusieurs articles	Remarques
		Clé dynamométrique	1		



Buisson & Fils
Plus de 100 ans d'expérience



901 SW935 G1M



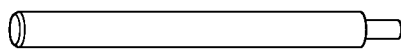
Buisson & Fils
Plus de 100 ans d'expérience

Douille taraudée

#	Numéro de pièce	Description	Quantité	Contient un ou plusieurs articles	Remarques
	5910 890 1800	Douille taraudée	1		



Buisson & Fils
Plus de 100 ans d'expérience



901SW355 GM



Buisson & Fils

Plus de 100 ans d'expérience

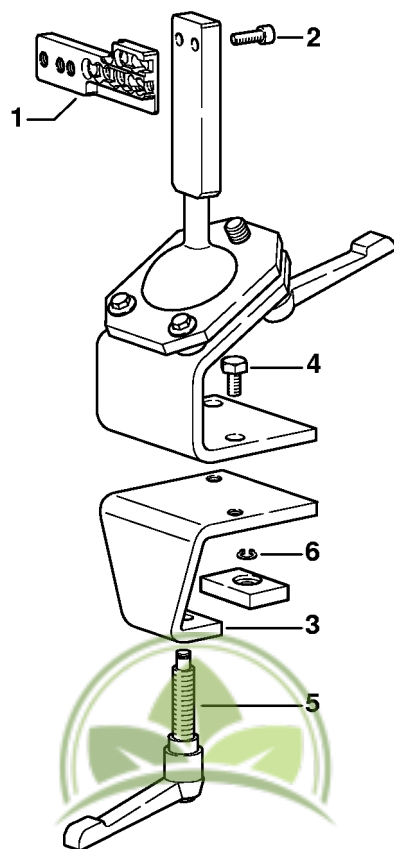
Boulon de montage

#	Numéro de pièce	Description	Quantité	Contient un ou plusieurs articles	Remarques
	1130 893 4700	Boulon de montage	1		



Buisson & Fils
Plus de 100 ans d'expérience

Chevalet de montage



901519363 SC

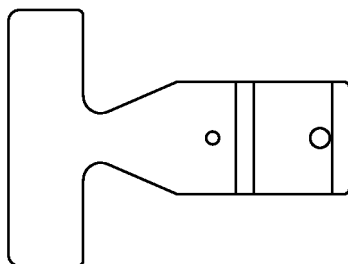
Buisson & Fils
Plus de 100 ans d'expérience

Chevalet de montage

#	Numéro de pièce	Description	Quantité	Contient un ou plusieurs articles	Remarques
	5910 890 3101	Chevalet de montage	1	1 - 6	
1	5910 850 1651	Support	1		
2	9045 319 2390	Vis cylindrique M10x25	2		
3	5910 850 2100	Plateau de fixation	1	4 - 6	
4	9008 319 2930	Vis à six pans M12x20	2		
5	5910 890 1901	Levier de serrage	1		
6	9455 621 0850	Circlip 10x1	1		



Buisson & Fils
Plus de 100 ans d'expérience



901SW605 SC



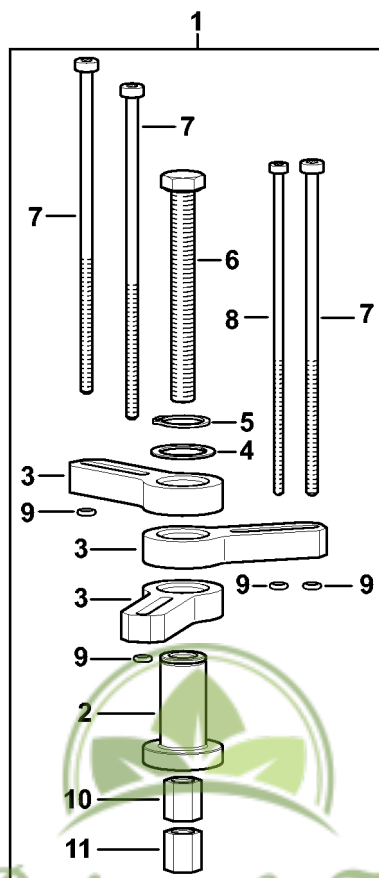
Buisson & Fils
Plus de 100 ans d'expérience

Calibre de réglage

#	Numéro de pièce	Description	Quantité	Contient un ou plusieurs articles	Remarques
	0000 890 6401	Calibre de réglage	1		



Buisson & Fils
Plus de 100 ans d'expérience



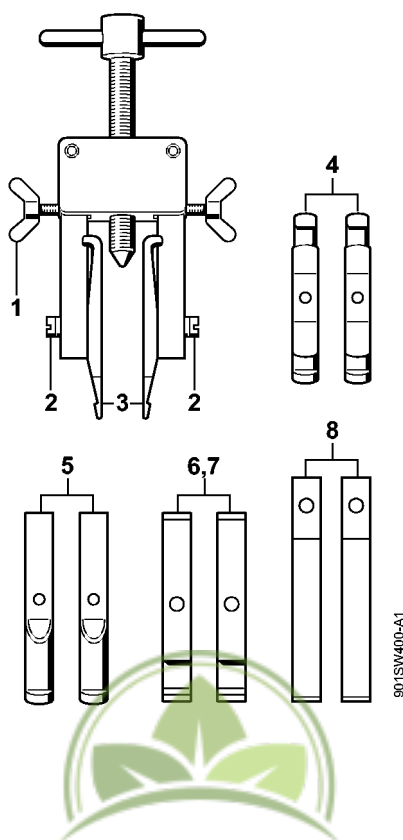
Extracteur

#	Numéro de pièce	Description	Quantité	Contient un ou plusieurs articles	Remarques
1	5910 890 4505	Extracteur	1	2 - 11	
2	5910 893 1712	Douille	1		
3	5910 895 0700	Flèche	3		
4	0000 958 0206	Rondelle	1		
5	9455 621 2150	Circlip 20x1,2	1		
6	9010 346 2545	Vis à six pans M10x1x95-10.9	1		
7	9022 346 1200	Vis cylindrique IS-M5x145x60-10.9	3		
8	9022 346 0852	Vis cylindrique IS-M4x145x60-10.9	1		
9	9646 945 0160	Joint torique 4x2	4		
10	5910 895 0900	Pièce de guidage D8	1		
11	5910 895 0901	Pièce de guidage D10	1		



Buisson & Fils
Plus de 100 ans d'expérience

Dispositif d'extraction



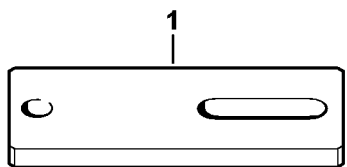
Buisson & Fils
Plus de 100 ans d'expérience

Dispositif d'extraction

#	Numéro de pièce	Description	Quantité	Contient un ou plusieurs articles	Remarques
	5910 890 4400	Dispositif d'extraction	1	1 - 8	
1	9157 691 0980	Vis à ailettes M5x16	2		
2	9044 319 0980	Vis cylindrique M5x16	2		
3	0000 893 3700	Griffe (avec profils No 1 + 2)	2		
4	0000 893 3706	Griffe (avec profils No 3.1 + 4)	2		
5	0000 893 3711	Griffe (avec profil No 6)	2		
6	0000 893 3703	Griffe (avec profil No 7)	2		
7	0000 893 3704	Griffe (avec profil No 8)	2		
8	0000 893 3707	Griffe (avec profil No 9)	2		



Buisson & Fils
Plus de 100 ans d'expérience



5610-GET-0013-A1



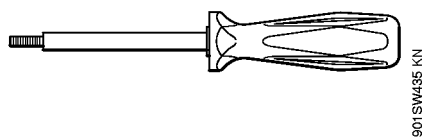
Buisson & Fils
Plus de 100 ans d'expérience

Bride

#	Numéro de pièce	Description	Quantité	Contient un ou plusieurs articles	Remarques
	5910 855 4206	Bride	1		



Buisson & Fils
Plus de 100 ans d'expérience



Buisson & Fils
Plus de 100 ans d'expérience

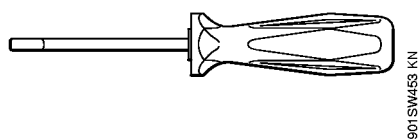
Extracteur

#	Numéro de pièce	Description	Quantité	Contient un ou plusieurs articles	Remarques
	5910 890 4502	Extracteur	1		



Buisson & Fils
Plus de 100 ans d'expérience

Outil pour insertion des câbles

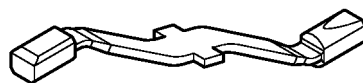


Outil pour insertion des câbles

#	Numéro de pièce	Description	Quantité	Contient un ou plusieurs articles	Remarques
	5910 890 4000	Outil pour insertion des câbles	1		



Buisson & Fils
Plus de 100 ans d'expérience



9015W474 SC



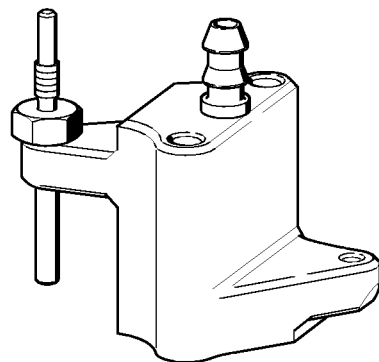
Buisson & Fils
Plus de 100 ans d'expérience

Réglette de butée

#	Numéro de pièce	Description	Quantité	Contient un ou plusieurs articles	Remarques
	0000 893 5904	Réglette de butée	1		



Buisson & Fils
Plus de 100 ans d'expérience



901 SW475 KN

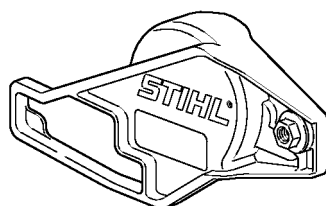


Buisson & Fils
Plus de 100 ans d'expérience

#	Numéro de pièce	Description	Quantité	Contient un ou plusieurs articles	Remarques
	5910 850 4203	Bride	1		



Buisson & Fils
Plus de 100 ans d'expérience



9015W485 GM



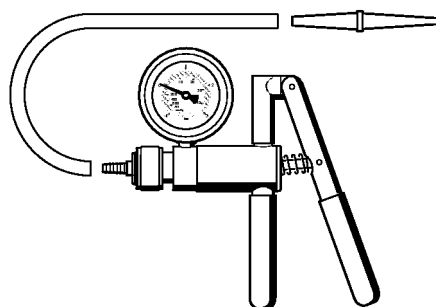
Buisson & Fils
Plus de 100 ans d'expérience

Recouvrement

#	Numéro de pièce	Description	Quantité	Contient un ou plusieurs articles	Remarques
	5910 890 3201	Recouvrement	1		



Buisson & Fils
Plus de 100 ans d'expérience



901SW486 GM



Buisson & Fils
Plus de 100 ans d'expérience

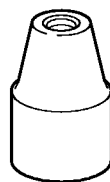
Pompe

#	Numéro de pièce	Description	Quantité	Contient un ou plusieurs articles	Remarques
	0000 850 1300	Pompe	1		
	0000 855 9201	Raccord	1		
	0000 855 0100	Tuyau	1		



Buisson & Fils
Plus de 100 ans d'expérience

Tourne-goujon M8-7,5



901SW502 GM



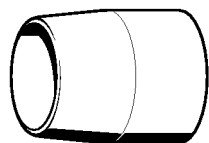
Buisson & Fils
Plus de 100 ans d'expérience

Tourne-goujon M8-7,5

#	Numéro de pièce	Description	Quantité	Contient un ou plusieurs articles	Remarques
	5910 890 3000	Tourne-goujon M8-7,5	1		



Buisson & Fils
Plus de 100 ans d'expérience



901SW614 KN



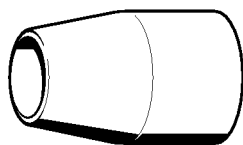
Buisson & Fils
Plus de 100 ans d'expérience

Douille de montage

#	Numéro de pièce	Description	Quantité	Contient un ou plusieurs articles	Remarques
	1146 893 4600	Douille de montage	1		



Buisson & Fils
Plus de 100 ans d'expérience



901SW515 KN



Buisson & Fils
Plus de 100 ans d'expérience

Douille de montage

#	Numéro de pièce	Description	Quantité	Contient un ou plusieurs articles	Remarques
	1146 893 4601	Douille de montage	1		



Buisson & Fils
Plus de 100 ans d'expérience



901SW516 KN

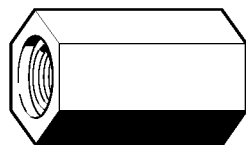


Buisson & Fils
Plus de 100 ans d'expérience

#	Numéro de pièce	Description	Quantité	Contient un ou plusieurs articles	Remarques
	5910 893 1710	Douille	1		



Buisson & Fils
Plus de 100 ans d'expérience



901SW517 KN



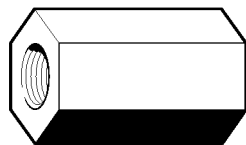
Buisson & Fils
Plus de 100 ans d'expérience

Douille taraudée

#	Numéro de pièce	Description	Quantité	Contient un ou plusieurs articles	Remarques
	5910 893 2403	Douille taraudée	1		



Buisson & Fils
Plus de 100 ans d'expérience



901SW518 KN



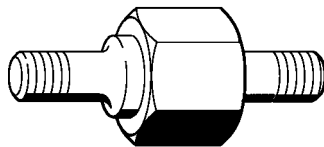
Buisson & Fils
Plus de 100 ans d'expérience

Douille taraudée

#	Numéro de pièce	Description	Quantité	Contient un ou plusieurs articles	Remarques
	5910 893 2404	Douille taraudée	1		



Buisson & Fils
Plus de 100 ans d'expérience



901SW521 KN



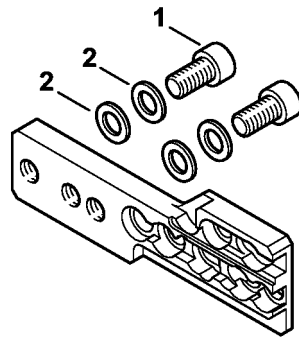
Buisson & Fils
Plus de 100 ans d'expérience

Vis à embase

#	Numéro de pièce	Description	Quantité	Contient un ou plusieurs articles	Remarques
	5910 893 9600	Vis à embase	1		
	5910 893 9601	Vis à embase	1		



Buisson & Fils
Plus de 100 ans d'expérience



9015W647 SC



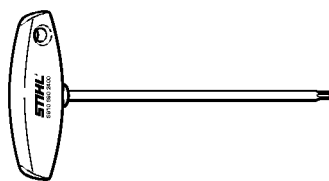
Buisson & Fils
Plus de 100 ans d'expérience

#	Numéro de pièce	Description	Quantité	Contient un ou plusieurs articles	Remarques
	5910 850 1651	Support	1	1, 2	
1	9045 319 2390	Vis cylindrique M10x25	2		
2	9291 021 3870	Rondelle 10,5x20x1,5	4		



Buisson & Fils
Plus de 100 ans d'expérience

Tournevis T27x150



9015W575 KN



Buisson & Fils
Plus de 100 ans d'expérience

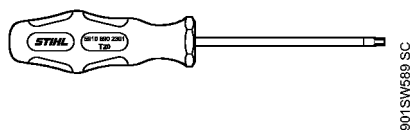
Tournevis T27x150

#	Numéro de pièce	Description	Quantité	Contient un ou plusieurs articles	Remarques
	5910 890 2400	Tournevis T27x150	1		



Buisson & Fils
Plus de 100 ans d'expérience

Tournevis T20



Buisson & Fils
Plus de 100 ans d'expérience

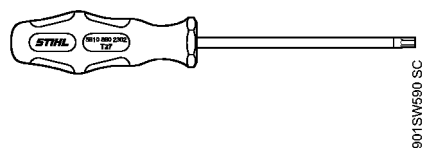
Tournevis T20

#	Numéro de pièce	Description	Quantité	Contient un ou plusieurs articles	Remarques
	5910 890 2301	Tournevis T20	1		



Buisson & Fils
Plus de 100 ans d'expérience

Tournevis T27x150



Buisson & Fils
Plus de 100 ans d'expérience

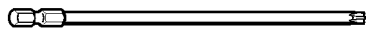
Tournevis T27x150

#	Numéro de pièce	Description	Quantité	Contient un ou plusieurs articles	Remarques
	5910 890 2302	Tournevis T27x150	1		



Buisson & Fils
Plus de 100 ans d'expérience

Lame-tournevis T20x140



901SW696 SC



Buisson & Fils

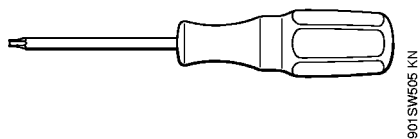
Plus de 100 ans d'expérience

Lame-tournevis T20x140

#	Numéro de pièce	Description	Quantité	Contient un ou plusieurs articles	Remarques
	0812 540 1016	Lame-tournevis T20x140	1		



Buisson & Fils
Plus de 100 ans d'expérience



Buisson & Fils
Plus de 100 ans d'expérience

Tournevis T8

#	Numéro de pièce	Description	Quantité	Contient un ou plusieurs articles	Remarques
	5910 890 2310	Tournevis T8	1		



Buisson & Fils
Plus de 100 ans d'expérience